

SINAMICS G120C

Справочник по параметрированию · 01/2013



SINAMICS

SIEMENS

SIEMENS

SINAMICS

SINAMICS G120C

Справочник по параметрированию

Параметры

1

Функциональные схемы

2

Сообщения о неисправностях и предупреждения

3

Приложение

A

Список сокращений

B

Указатель

C

Действительно для	Версия микропрограммного обеспечения
SINAMICS G120C	4.6

A5E03052632P AC

01/2013

Указания по технике безопасности

Данный справочник содержит указания, соблюдение которых необходимо для личной безопасности и для предотвращения материального ущерба. Указания по личной безопасности обозначены предупреждающим знаком, указания только по материальному ущербу стоят без предупреждающего знака. В зависимости от уровня опасности, они отображаются в убывающей последовательности следующим образом:



Опасность

означает, что следствием несоблюдения соответствующих мер предосторожности **являются** смерть или тяжкие телесные повреждения.



Предупреждение

означает, что следствием несоблюдения соответствующих мер предосторожности **могут стать** смерть или тяжкие телесные повреждения.



Осторожно

с предупреждающим знаком означает, что следствием несоблюдения соответствующих мер предосторожности **может** стать легкое телесное повреждение.

Осторожно

без предупреждающего знака означает, что следствием несоблюдения соответствующих мер предосторожности может стать материальный ущерб.

Внимание

означает, что следствием несоблюдения соответствующего указания может стать нежелательный результат или состояние.

При возникновении нескольких уровней опасности всегда используется предупреждение для самого высокого в данном контексте уровня. Если в предупреждении с предупреждающим знаком речь идет о несчастном случае (травме), то в том же предупреждении дополнительно могут иметься указания по недопущению материального ущерба.

Квалифицированный персонал

Установка и эксплуатация соответствующего устройства/системы разрешается только после ознакомления с настоящей документацией. Ввод в эксплуатацию и эксплуатацию устройства/системы разрешается выполнять только **квалифицированному персоналу**. Квалифицированным персоналом согласно указаниям по технике безопасности настоящей документации являются лица, которые имеют право вводить в эксплуатацию, заземлять и обозначать устройства, системы и токовые цепи в соответствии со стандартами техники безопасности.

Использование продукции Siemens по назначению

Учитывать следующее:



Предупреждение

Продукцию Siemens разрешается использовать только в целях, указанных в каталоге и соответствующей технической документации. Если используются изделия и компоненты сторонних фирм, они должны быть рекомендованы или допущены Siemens. Условием надежной и бесперебойной эксплуатации изделий являются правильная транспортировка, соответствующее хранение, установка, монтаж, ввод в эксплуатацию, управление и техническое обслуживание. Необходимо соблюдать разрешенные условия окружающей среды. Указания в прилагаемой документации обязательны к соблюдению.

Товарные знаки

Все наименования, обозначенные символом защищенных авторских прав ©, являются зарегистрированными товарными знаками Siemens AG. Другие наименования в данной документации могут быть товарными знаками, использование которых третьими лицами для их целей могут нарушать права владельцев.

Copyright Siemens AG 2013 Все права защищены

Передача и копирование настоящей документации, использование и передача сведений о ее содержании запрещены, если явно не указано иначе. Следствием нарушений является возмещение ущерба. Все права защищены, в частности в случае получения патентов или регистрации промышленных образцов.

Исключение ответственности

Мы проверили содержание документации на предмет соответствия описываемым аппаратным и программным средствам. Но отклонения все же возможны, поэтому мы не гарантируем полной тождественности. Информация в настоящей документации регулярно проверяется, и необходимые исправления вносятся в последующие издания.

Siemens AG
Industry Sector
Postfach 4848
90327 NÜRNBERG
GERMANY

© Siemens AG 2013
Возможны технические изменения.

Содержание

1	Параметры	1-7
1.1	Обзор параметров	1-8
1.1.1	Пояснения к списку параметров	1-8
1.1.2	Диапазоны номеров параметров	1-19
1.2	Список параметров	1-22
1.3	Командные блоки данных и блоки данных привода – Обзор	1-294
1.3.1	Командные блоки данных (Command Data Set, CDS)	1-294
1.3.2	Блоки данных привода (Drive Data Set, DDS)	1-295
1.3.3	Блоки данных двигателя (Motor Data Set, MDS)	1-298
1.3.4	Блоки данных силовой части (Power unit Data Set)	1-300
1.3.5	Блоки данных датчика (Encoder Data Set, EDS)	1-300
1.4	Параметры ВІСО (коннекторы/бинекторы)	1-301
1.4.1	Входные бинекторы (Binector Input, BI)	1-301
1.4.2	Входные коннекторы (Connector Input, CI)	1-302
1.4.3	Выходные бинекторы (Binector Output, BO)	1-303
1.4.4	Выходные коннекторы (Connector Output, CO)	1-303
1.4.5	Выходные коннекторы/бинекторы (Connector/Binector Output, CO/BO)	1-306
1.5	Параметры для защиты от записи и защиты ноу-хау	1-307
1.5.1	Параметры с «WRITE_NO_LOCK"	1-307
1.5.2	Параметры с «KHP_WRITE_NO_LOCK"	1-307
1.5.3	Параметры с «KHP_ACTIVE_READ"	1-308
1.6	Быстрый ввод в эксплуатацию (p0010 = 1)	1-309
2	Функциональные схемы	2-311
2.1	Содержание - Функциональные схемы	2-312
2.2	Пояснения к функциональным схемам	2-316
2.3	Обзоры	2-321
2.4	Входные/выходные клеммы	2-325
2.5	PROFenergy	2-331
2.6	Коммуникация PROFIdrive (PROFIBUS / PROFINET)	2-334
2.7	Коммуникация CANopen	2-348
2.8	Коммуникация, интерфейс полевой шины (USS, Modbus)	2-355
2.9	Внутренние управляющие слова/слова состояния	2-361
2.10	Управление торможением	2-379
2.11	Базовые функции Safety Integrated	2-381
2.12	Технология безопасности Safety Integrated, PROFIsafe	2-387
2.13	Канал уставки	2-389

2.14	Векторное управление	2-398
2.15	Технологические функции	2-417
2.16	Технологический регулятор	2-419
2.17	Сигналы и функции контроля	2-424
2.18	Сообщения о неисправностях и предупреждения	2-434
2.19	Блоки данных	2-440
3	Сообщения о неисправностях и предупреждения	3-445
3.1	Обзор сообщений о неисправностях и предупреждений	3-446
3.1.1	Общая информация	3-446
3.1.2	Пояснения к списку сообщений о неисправностях и предупреждений	3-451
3.1.3	Диапазоны номеров сообщений о неисправностях и предупреждений	3-454
3.2	Список сообщений о неисправностях и предупреждений	3-456
A	Приложение	A-527
A.1	Таблица ASCII (выдержки)	A-528
B	Список сокращений	B-529
C	Указатель	C-535

Параметры

1

Оглавление

1.1	Обзор параметров	1-8
1.2	Список параметров	1-22
1.3	Командные блоки данных и блоки данных привода – Обзор	1-294
1.4	Параметры VICO (коннекторы/бинекторы)	1-301
1.5	Параметры для защиты от записи и защиты ноу-хау	1-307
1.6	Быстрый ввод в эксплуатацию (p0010 = 1)	1-309

1.1 Обзор параметров




1.1.1 Пояснения к списку параметров

Принципиальная структура описаний параметров

Данные в нижеследующем примере выбраны произвольно. Описание параметра состоит максимум из приведенных ниже данных. Некоторые данные опциональны.

Список параметров (См. главу 1.2) имеет следующую структуру:

----- начало примера -----

рxxxx[0...n]	ВІСО: Полное наименование параметра / краткое наименование параметра			
Варианты G120C	Уровень доступа: 3	Вычисление: p0340 = 1	Тип данных: FloatingPoint32	
	Возможность изменения: C(x), U, T	Нормирование: p2002	Дин. индекс: CDS, p0170	
	Группа единиц измерения: 6_2	Выбор единиц измерения: p0505	Функциональная схема: 8070	
	Мин 0,00 [Нм]	Макс 10,00 [Нм]	Заводская настройка 0,00 [Нм]	
Описание:	Текст			
Значения:	0: Наименование и значение величины 0 1: Наименование и значение величины 1 2: Наименование и значение величины 2 и т.д.			
Рекомендация:	Текст			
Индекс:	[0] = Наименование и значение индекса 0 [1] = Наименование и значение индекса 1 [2] = Наименование и значение индекса 2 и т.д.			
Битовое поле:	Би	Имя сигнала	Сигнал «1»	Сигнал «0»
	т			FP
	00	Имя и значение бита 0	Да	Нет
	01	Имя и значение бита 1	Да	Нет
	02	Имя и значение бита 2 и т.д.	Да	Нет
				8060
				-
				8052
Зависимость:	Текст См. также: рxxxx, гxxxx См. также: Fxxxx, Axxxx			
Опасность:	Предупреждение:	Осторожно:	Указания по безопасности с предупреждающим знаком	
				
Осторожно:	Внимание:	Указания по безопасности без предупреждающего знака		
Указание:	Полезная информация.			

----- конец примера -----

Отдельная информация более подробно описана ниже.

рxxxx[0...n] Номер параметра

Номер параметра начинается с буквы «р» или «г», за которой следует номер и опционально индекс или битовое поле.

Примеры отображения в списке параметров:

- р... Настраиваемый параметр (чтение и запись)
- г... Параметры для наблюдения (только чтение)
- р0918 Настраиваемый параметр 918
- р2051[0...13] Настраиваемый параметр 2051 индекс от 0 до 13
- р1001[0...n] Настраиваемый параметр 1001 индекс от 0 до n (n = конфигурируемый)
- г0944 Параметр для наблюдения 944
- г2129.0...15 Контрольный параметр 2129 с битовым полем от Bit 0 (наименьший бит) до Bit 15 (наибольший бит)

Другие примеры формы записи в документации:

- р1070[1] Настраиваемый параметр 1070 индекс 1
- р2098[1].3 Настраиваемый параметр 2098 индекс 1 бит 3
- р0795.4 Настраиваемый параметр 795 бит 4

Для настраиваемых параметров действует:

Значение параметра, установленное на заводе, указывается в графе «заводская установка» вместе с соответствующей единицей измерения в квадратных скобках. Значение можно изменять в пределах, определенных показателями «Мин» и «Макс».

Если модификация изменяемых параметров влияет на другие параметры, это обозначается термином «последовательное параметрирование».

Например, последовательное параметрирование, запускается следующими операциями и параметрами:

- Настроить телеграмму PROFIBUS (соединения BICO)
р0922
- Настроить списки компонентов
р0230, р0300, р0301, р0400
- Автоматически вычислить и предустановить
р0340, р3900
- Восстановить заводские установки
р0970

Для параметров для наблюдения действует:

Поля «Мин», «Макс» и «Заводская установка» отображаются с дефисом «-», а единица измерения указывается в квадратных скобках.

Указание:

В списке параметров могут встречаться такие параметры, которые не отображаются в экспертных списках ПО для ввода в эксплуатацию (например, параметры для функции трассировки).

VICO: Полное наименование параметра / краткое наименование параметра

Перед именем параметра VICO могут стоять следующие сокращения:

- VI: Входной бинектор (англ.: Binector Input)
Этот параметр выбирает источник цифрового сигнала.
- VO: Выходной бинектор (англ.: Binector Output)
Этот параметр представляет собой цифровой сигнал, доступный для дальнейшей обработки.
- CI: Входной коннектор (англ.: Connector Input)
Этот параметр выбирает источник «аналогового» сигнала.
- CO: Выходной коннектор (англ.: Connector Output)
Этот параметр представляет собой «аналоговый» сигнал, доступный для дальнейшей обработки.
- CO/VO: Выходной коннектор/бинектор (англ.: Connector/Binector Output)
Этот параметр представляет собой как «аналоговый», так и цифровой сигнал, доступный для дальнейшей обработки.

Указание:

Вход VICO (VI/CI) не может быть произвольно подключен к любому выходу VICO (VO/CO, источник сигнала).

При подключении входа VICO с помощью ПО для ввода в эксплуатацию на выбор предлагаются только фактически доступные источники сигнала.

Условные обозначения параметров VICO, а также обращение с техникой VICO описаны в функциональных схемах 1020 ... 1030.

Варианты G120C

Указывает, для каких вариантов G120C (коммуникация) действует параметр. Если вариант G120C не указан, то параметр действует для всех вариантов.

В номере параметра на «варианты G120C» может указывать следующая информация:

Таблица 1-1 Данные в поле «Варианты CU/PM»

Варианты CU/PM	Расшифровка
	Этот параметр существует во всех вариантах G120C.
G120C_CAN	G120C с интерфейсом CAN
G120C_DP	G120C с интерфейсом PROFIBUS
G120C_PN	G120C с интерфейсом PROFINET
G120C_USS	G120C с интерфейсом USS

Уровень доступа

Указывает, какой минимальный уровень доступа необходим для отображения и изменения данного параметра. Уровень доступа можно установить через r0003.

Имеются следующие уровни доступа:

- 1: Стандартный (нерегулируемый, при r0003 = 3)
- 2: Расширенный (нерегулируемый, при r0003 = 3)
- 3: Экспертный
- 4: Сервисный
Параметры с этим уровнем доступа защищены паролем.

Указание:

Параметр r0003 зависит от CU (имеется на управляющем модуле).

Более высокий установленный уровень доступа включает в себя более низкие.

Вычисление

Информирует, влияют ли на данный параметр автоматические вычисления.

r0340 определяет, какие вычисления будут выполнены:

- r0340 = 1 содержит вычисления r0340 = 2, 3, 4, 5.
- r0340 = 2 рассчитывает параметры двигателя (p0350 ... p0360, p0625).
- r0340 = 3 содержит вычисления r0340 = 4, 5.
- r0340 = 4 рассчитывает только параметры регулятора.
- r0340 = 5 рассчитывает только ограничения регулятора.

Указание:

С r3900 > 0 автоматически вызывается и r0340 = 1.

После r1900 = 1, 2 автоматически вызывается и r0340 = 3.

Параметры, у которых за «Вычислением» следует указание на r0340, зависят от используемого модуля питания и двигателя. В этом случае значения в «Заводской установке» не соответствуют фактическим значениям, т.к. они вычисляются только при вводе в эксплуатацию. Это же относится и к параметрам двигателя.

Тип данных

Информация о типе данных может состоять из следующих двух частей (разделенных наклонной чертой):

- Первая часть
Тип данных параметра.
- Вторая часть (только для входного бинектора или входного коннектора)
Тип данных подключаемого источника сигнала (выходной бинектор/коннектор).

Для параметров допустимы следующие типы данных:

- | | | |
|-------------------|-------|------------------------------------|
| • Integer8 | I8 | 8 бит - целое число |
| • Integer16 | I16 | 16 бит - целое число |
| • Integer32 | I32 | 32 бит - целое число |
| • Unsigned8 | U8 | 8 бит - без знака |
| • Unsigned16 | U16 | 16 бит - без знака |
| • Unsigned32 | U32 | 32 бит - без знака |
| • FloatingPoint32 | Float | 32 бит - число с плавающей запятой |

В зависимости от типа данных входного параметра BICO (получатель сигнала) и выходного параметра BICO (источник сигнала) возможны следующие комбинации при создании соединений BICO:

Таблица 1-2 Возможные комбинации для соединений BICO

Выходной параметр BICO	Входной параметр BICO			
	CI-параметр			BI-параметр
	Unsigned32 / Integer16	Unsigned32 / Integer32	Unsigned32 / FloatingPoint32	Unsigned32 / Binary
CO: Unsigned8	x	x	–	–
CO: Unsigned16	x	x	–	–
CO: Unsigned32	x	x	–	–
CO: Integer16	x	x	r2050	–
CO: Integer32	x	x	–	–
CO: FloatingPoint32	x	x	x	–
BO: Unsigned8	–	–	–	x
BO: Unsigned16	–	–	–	x
BO: Unsigned32	–	–	–	x
BO: Integer16	–	–	–	x
BO: Integer32	–	–	–	x
BO: FloatingPoint32	–	–	–	–
Экспликация:	x: соединение BICO разрешено –: соединение BICO не разрешено			

Возможность изменения

"-» означает, что изменение параметра возможно в любом состоянии и вступает в силу сразу же.

"C(x), T, U» ((x): опционально) означает, что изменение параметра возможно только в этом состоянии приводного устройства и вступает в силу только после выхода из этого состояния. Возможно как одно, так и несколько состояний.

Существуют следующие состояния:

- C(x) Ввод в эксплуатацию C: Commissioning

Выполняется ввод привода в эксплуатацию (p0010 > 0).

Импульсы не могут быть разрешены.

Изменение параметра возможно только при следующих установках ввода привода в эксплуатацию (p0010 > 0):

C: Можно изменять при любых установках p0010 > 0.

C(x): Можно изменять только при установках p0010 = x.

Измененное значение параметра вступает в силу только после выхода из состояния ввода привода в эксплуатацию с помощью p0010 = 0.

- U Работа U: Run

Импульсы разрешены.

- T Готов к работе T: Ready to run

Импульсы не разрешены и состояние «C(x)» не активно.

Нормирование

Указание исходной величины, с которой автоматически пересчитывается значение сигнала при соединении ВСО.

Имеются следующие эталонные величины:

- p2000 ... p2006: исходное число оборотов, исходное напряжение и т. д.
- PERCENT: 1.0 = 100 %
- 4000H: 4000 шестн = 100 %

Дуп. Index (динамический индекс)

Для параметров с динамическим индексом [0...n] здесь указывается следующая информация:

- Блок данных (при наличии).
- Параметры для числа индексов (n = число - 1).

В этом поле может содержаться следующая информация:

- "CDS, p0170» (Command Data Set – командный блок данных, число CDS)

Пример:

p1070[0] → главное заданное значение [командный блок данных 0]

p1070[1] → главное заданное значение [командный блок данных 1], и т.п.

- "DDS, p0180» (Drive Data Set – блок данных привода, число DDS)
- "EDS, p0140» (Encoder Data Set – блок данных датчика, число EDS)
- "MDS, p0130» (Motor Data Set – блок данных двигателя, число MDS)
- "PDS, p0120» (Power unit Data Set – блок данных силовой части, число PDS)

Блоки данных могут создаваться и удаляться только при установке p0010 = 15.

Указание:

Информацию по блокам данных см. в следующей документации:

Руководство по эксплуатации Преобразователь частоты SINAMICS G120 G120C.

Группа единиц и выбор единиц

Стандартная единица параметра приведена в квадратных скобках после значений для «Мин», «Макс» и «Заводская установка».

Для параметров с переключаемой единицей измерения в поле «группа единиц измерения» и «выбор единиц измерения» указывается, к какой группе относится этот параметр и с помощью какого параметра можно изменить единицу измерения.

Пример:

Группа единиц измерения: 7_1, выбор единиц измерения: p0505

Параметр относится к группе 7_1 и единица может быть переключена через p0505.

Ниже перечислены все возможные группы единиц измерения и все возможные единицы измерения.

Таблица 1-3 Группа единиц измерения (p0100)

Группа единиц	Выбор единицы для p0100 =			Исходная величина для %
	0	1	2	
7_4	Н·м	фунт-сила-фут	Н·м	-
14_6	кВт	лс	кВт	-
25_1	кг·м ²	фунт-фут ²	кг·м ²	-
27_1	кг	фунт	кг	-
28_1	Нм/А	фунт-сила * фут/А	Нм/А	-

Таблица 1-4 Группа единиц измерения (p0505)

Группа единиц	Выбор единицы для p0505 =				Исходная величина для %
	1	2	3	4	
2_1	Гц	%	Гц	%	p2000
3_1	1/мин	%	1/мин	%	p2000
5_1	Вэфф	%	Вэфф	%	p2001
5_2	В	%	В	%	p2001
5_3	В	%	В	%	p2001
6_2	Аэфф	%	Аэфф	%	p2002
6_5	О	%	О	%	p2002
7_1	Н·м	%	фунт-сила-фут	%	p2003

Таблица 1-4 Группа единиц измерения (p0505), продолжение

Группа единиц	Выбор единицы для p0505 =				Исходная величина для %
	1	2	3	4	
7_2	Н·м	Н·м	фунт-сила-фут	фунт-сила-фут	-
14_5	кВт	%	лс	%	r2004
14_10	кВт	кВт	лс	лс	-
21_1	°С	°С	°F	°F	-
21_2	К	К	°F	°F	-
39_1	1/с ²	%	1/с ²	%	p2007

Таблица 1-5 Группа единиц измерения (p0595)

Группа единиц	Выбор единицы для p0595 =		Исходная величина для %
	Значение	Единица	
9_1	Изменяемые значения и технологические единицы представлены в p0595 (См. главу 1.2).		

Функциональная схема

Параметр указан на этой функциональной схеме. На схеме приводится структура функции и связь этого параметра с другими параметрами.

Значения параметров

Мин	Минимальное значение параметра [единица измерения]
Макс	Максимальное значение параметра [единица измерения]
Заводская настройка	<p>Значение при поставке [единица измерения]</p> <p>Для входного бинектора/коннектора указывается источник сигнала стандартного соединения VICO. Не индексированный выходной коннектор получает индекс [0].</p> <p>При первоначальном вводе в эксплуатацию для определенных параметров возможно будет отображаться другое значение (например, p1800). Причина: установка данного параметра зависит от окружения, в котором работает данный управляющий модуль (например, в зависимости от типа устройства, силовой части).</p>

Описание

Пояснения к назначению параметра

Значения

Список возможных значений параметра.

Рекомендация

Информация по рекомендуемым установкам.

Индекс

Для параметров с индексом указываются наименование и значение каждого индекса.

Для значений параметров (Мин, Макс, Заводская установка) для индексированных изменяемых параметров действует:

- Мин., макс.:
Диапазон установки и единица измерения действительны для всех индексов.
- Заводская настройка:
При одинаковой заводской установке для всех индексов указывается замещающий индекс 0 и единица измерения.
Если у индексов различные заводские установки, все индексы указывают отдельно с соответствующими единицами измерения.

Битовое поле

В параметрах с битовыми полями для каждого бита указывается следующая информация:

- Номер бита и наименование сигнала
- Значение при состоянии сигнала 1 и 0
- Функциональная схема (FP) (опция).
Сигнал представлен на этой функциональной схеме.

Зависимость

Условия, выполнение которых необходимо в сочетании с данным параметром. Также специальное взаимное влияние этого и других параметров.

При необходимости после «См. также:» отображаются следующие данные:

- Перечень прочих параметров, рассматриваемых дополнительно.
- Перечень наблюдаемых сообщений о неисправностях и предупреждений.

Указания по технике безопасности

Важная информация, несоблюдение которой может привести к травмам и повреждению имущества.

Информация, которая поможет избежать проблем.

Полезная информация для пользователя.

Опасность



Описание отдельных указания по технике безопасности находится в начале данного справочника (см. в **Указания по технике безопасности**).

Предупреждение



Описание отдельных указания по технике безопасности находится в начале данного справочника (см. в **Указания по технике безопасности**).

Осторожно



Описание отдельных указания по технике безопасности находится в начале данного справочника (см. в **Указания по технике безопасности**).

Осторожно

Описание отдельных указания по технике безопасности находится в начале данного справочника (см. в **Указания по технике безопасности**).

Внимание

Описание отдельных указания по технике безопасности находится в начале данного справочника (см. в **Указания по технике безопасности**).

Указание

Полезная информация для пользователя.

1.1.2 Диапазоны номеров параметров

Указание:

Нижеследующие диапазоны номеров представляют собой обзор всех параметров семейства приводов SINAMICS.

Параметры изделия, которому посвящен данный справочник по параметрированию, подробно описаны в Глава 1.2.

Параметры по номерам подразделяются на следующие диапазоны:

Таблица 1-6 Диапазоны номеров у SINAMICS

Область		Описание
из	до	
0000	0099	Индикация и управление
0100	0199	Ввод в эксплуатацию
0200	0299	Силовой блок
0300	0399	Модуль
0400	0499	Датчик
0500	0599	Технология и единицы, спец. параметры двигателя, измерительный щуп
0600	0699	Тепловой контроль, макс. ток, часы работы, параметры двигателя, центральный измерительный щуп
0700	0799	Клеммы управляющего модуля, измерительные розетки
0800	0839	Блоки данных CDS, DDS, переключение двигателя
0840	0879	ЦПУ (например, источник сигналов для ВКЛ/ВЫКЛ1)
0880	0899	ESR, режим ожидания, управляющие слова и слова состояния
0900	0999	PROFIBUS/PROFIdrive
1000	1199	Канал уставки (к примеру, задатчик интенсивности)
1200	1299	Функции (например, стояночный тормоз двигателя)
1300	1399	Управление U/f
1400	1799	Регулирование
1800	1899	Модулятор
1900	1999	Идентификация силовой части и двигателя
2000	2009	Исходные значения
2010	2099	Коммуникация (полевая шина)
2100	2139	Сообщения о неисправностях и предупреждения
2140	2199	Сигналы и контроли
2200	2359	Технологический регулятор

Таблица 1-6 Диапазоны номеров у SINAMICS, продолжение

Область		Описание
из	до	
2360	2399	Каскадирование, гибернация
2500	2699	Управление по положению (LR) и простое позиционирование (EPOS)
2700	2719	Исходные значения индикации
2720	2729	Силовой редуктор
2800	2819	Логические связи
2900	2930	Постоянные значения (например, процент, момент вращения)
3000	3099	Результаты идентификации двигателя
3100	3109	Часы реального времени (RTC)
3110	3199	Сообщения о неисправностях и предупреждения
3200	3299	Сигналы и контроли
3400	3659	Питание, регулирование
3660	3699	Модуль измерения напряжения (VSM), модуль торможения внутренний
3700	3779	Расширенный контроль положения (APC)
3780	3819	Синхронизация
3820	3849	Фрикционная характеристика
3850	3899	Функции (например, длинный статор)
3900	3999	Управление
4000	4599	Терминальная плата, терминальный модуль (например, ТВ30, ТМ31)
4600	4699	Модуль датчика
4700	4799	Трассировка
4800	4849	Генератор функций
4950	4999	Приложение OA
5000	5169	Диагностика шпинделя
5400	5499	Контроль статизма сети (например, генератор на валу)
5500	5599	Динамическая поддержка сети (солн.)
5600	5613	PROFenergy
5900	6999	SINAMICS GM/SM/GL/SL
7000	7499	Параллельное включение силовых частей
7500	7599	SINAMICS SM120
7700	7729	Внешние сообщения
7770	7789	NVRAM, системные параметры

Таблица 1-6 Диапазоны номеров у SINAMICS, продолжение

Область		Описание
из	до	
7800	7839	Параметры чтения-записи EEPROM
7840	8399	Внутрисистемные параметры
8400	8449	Часы реального времени (RTC)
8500	8599	Управление данными и макросами
8600	8799	Шина CAN
8800	8899	Плата связи Ethernet (CBE), PROFIdrive
8900	8999	Промышленный Ethernet, PROFINET, CBE20
9000	9299	Топология
9300	9399	Интегрированная безопасность
9400	9499	Целостность и сохранение параметров
9500	9899	Интегрированная безопасность
9900	9949	Топология
9950	9999	Внутренняя диагностика
10000	10199	Интегрированная безопасность
11000	11299	Свободный технологический регулятор 0, 1, 2
20000	20999	Свободные функциональные блоки (FBLOCKS)
21000	25999	Drive Control Chart (DCC)
50000	53999	SINAMICS DC MASTER (регулирование постоянного тока)
61000	61001	PROFINET

1.2 Список параметров

Product: SINAMICS G120C, Version: 4601800, Language: rus
 Objects: G120C_CAN, G120C_DP, G120C_PN, G120C_USS

r0002	Рабочая индикация привода / Рабочая индикация		
	Ур. доступа: 2	Рассчитано -	Тип данн. Integer16
	Изменяемо -	Нормализация: -	Динам. индекс -
	Гр.ед.изм: -	Выб.ед.изм.: -	Функц.план: -
	Min 0	Max 200	Уст.по умолч. -
Описание:	Рабочая индикация для привода.		
Параметр:	0: Работа - все разрешено 10: Работа - установить "Разрешить задание" = "1" 12: Работа - ЗИ зафиксирован, установить "ЗИ старт" = "1" 13: Рабочий режим - "Разрешить ЗИ" = установить "1" 14: Работа - ID двигателя, возбуждение 15: Рабочий режим - отпустить тормоз (p1215) 16: Раб. режим-отменить тормож. с ВЫКЛ1 через "ВКЛ/ВЫКЛ1"="1" 17: Раб. режим-торм. с ВЫКЛ3 может быть прервано только с ВЫКЛ2 18: Раб. режим-торм. при ошибке, устранить ошибку, квитировать 19: Работа - торможение постоянным током активно (p1230, p1231) 21: Готовность к работе - установить "Разрешить работу" = "1"(p0852) 22: Готовность к работе - идет размагничивание (p0347) 31: Готовность к включению - установить "ВКЛ/ВЫКЛ1" = "0/1" (p0840) 35: Блокир. включения - выполнить первый ввод в эксплуатацию (p0010) 41: Блокировка включения - установить "ВКЛ/ВЫКЛ1" = "0" (p0840) 42: Блокир. включения - установить "ГВ/ВЫКЛ2" = "1" (p0844, p0845) 43: Блокировка вкл.-установить "ГР/ВЫКЛ3"="1" (p0848, p0849) 45: Блокировка вкл.-устран. неполадку, квитировать ошибку, STO 46: Блокировка вкл.- завершить режим ввода в экспл. (p0010) 70: Инициализация 200: Ожидать загрузки/субзагрузки		
Зависимость:	См. также: r0046		
Внимание:	В случае нескольких отсутствующих разрешений индицируется соответствующее значение со старшим номером.		
Примеч:	ВВ: рабочее условие ЗИ: задатчик интенсивности IBN: ввод в эксплуатацию MotID: идентификация данных двигателя		

r0003	Степень доступа / Уровень доступа		
	Ур. доступа: 1	Рассчитано -	Тип данн. Integer16
	Изменяемо C, U, T	Нормализация: -	Динам. индекс -
	Гр.ед.изм: -	Выб.ед.изм.: -	Функц.план: -
	Min 3	Max 4	Уст.по умолч. 3
Описание:	Установка степени доступа для чтения и записи параметров.		
Параметр:	3: Эксперт 4: Сервис		
Примеч:	Более высокий уровень доступа включает в себя и более низкие. Уровень доступа 3 (эксперт): Для этих параметров необходимы знания на уровне эксперта (к примеру, по параметрированию BICO). Уровень доступа 4 (сервис): Для этих параметров авторизованный сервисный персонал должен ввести соответствующий пароль (p3950).		

r0010 Привод, ввод в эксплуатацию, фильтр параметров / Привод IBN фил.пар

Ур. доступа: 1	Рассчитано -	Тип данн. Integer16
Изменяемо C(1), T	Нормализация: -	Динам. индекс -
Гр.ед.изм: -	Выб.ед.изм.: -	Функц.план: 2800, 2818
Min	Max	Уст.по умолч.
0	95	1

Описание: Установка фильтра параметров для ввода в эксплуатацию привода.
 Посредством соответствующей установки этого параметра отфильтровываются те параметры, в которые на различных этапах ввода в эксплуатацию возможна запись.

- Параметр:**
- 0: Готовность к работе
 - 1: Быстрый ввод в эксплуатацию
 - 2: Ввод в эксплуатацию силовой части
 - 3: Ввод в эксплуатацию двигателя
 - 5: Технологическое приложение/единицы
 - 15: Блоки данных
 - 29: Только для внутренних целей Siemens
 - 30: Сброс параметров
 - 39: Только для внутренних целей Siemens
 - 49: Только для внутренних целей Siemens
 - 95: Safety Integrated ввод в эксплуатацию

Зависимость: См. также: r3996

Внимание: При сбросе параметра на значение 0 возможны кратковременные прерывания связи.

Примеч: Привод может быть включен только за рамками ввода в эксплуатацию привода (разрешение инвертора).
 Для этого данный параметр должен стоять на 0.

Через установку r3900 отличным от 0 быстрый ввод в эксплуатацию завершается и этот параметр автоматически устанавливается на 0.

Принцип действий при "Сбросить параметр": Установить r0010 = 30 и r0970 = 1.

После первого запуска управляющего модуля и после предустановки подходящих для силовой части параметров двигателя, а также зависящего от этого вычисления параметров регулирования, r0010 автоматически сбрасывается на 0.

r0010 = 3 служит для последующего ввода в эксплуатацию дополнительных блоков данных привода (создать блоки данных: см. r0010 = 15).

r0010 = 29, 39, 49: Только для внутреннего использования на Siemens!

r0015 Макрос привода / Макрос привода

G120C_CAN	Ур. доступа: 1	Рассчитано -	Тип данн. Unsigned32
G120C_USS	Изменяемо C, C(1)	Нормализация: -	Динам. индекс -
	Гр.ед.изм: -	Выб.ед.изм.: -	Функц.план: -
	Min	Max	Уст.по умолч.
	0	999999	12

Описание: Исполнение соответствующего файла макрокоманд

Внимание: После изменения значения дальнейшее изменение параметров заблокировано и в r3996 отображается состояние. Изменение снова возможно при r3996 = 0.

При выполнении определенного макроса соответствующие запрограммированные установки выполняются и активируются.

Примеч: Стандартно имеющиеся макросы описаны в технической документации соответствующего продукта.
 Сброс на заводскую установку не влияет на параметр.

r0015	Макрос привода / Макрос привода		
G120C_DP	Ур. доступа: 1	Рассчитано -	Тип данн. Unsigned32
G120C_PN	Изменяемо C, C(1)	Нормализация: -	Динам. индекс -
	Гр.ед.изм: -	Выб.ед.изм.: -	Функц.план: -
	Min 0	Max 999999	Уст.по умолч. 7
Описание:	Исполнение соответствующего файла макрокоманд		
Внимание:	После изменения значения дальнейшее изменение параметров заблокировано и в r3996 отображается состояние. Изменение снова возможно при r3996 = 0. При выполнении определенного макроса соответствующие запрограммированные установки выполняются и активируются.		
Примеч:	Стандартно имеющиеся макросы описаны в технической документации соответствующего продукта. Сброс на заводскую установку не влияет на параметр.		
r0018	Версия микропрограммного обеспечения устройства управления / CU версия микр.об.		
	Ур. доступа: 3	Рассчитано -	Тип данн. Unsigned32
	Изменяемо -	Нормализация: -	Динам. индекс -
	Гр.ед.изм: -	Выб.ед.изм.: -	Функц.план: -
	Min 0	Max 4294967295	Уст.по умолч. -
Описание:	Индикация версии микропрограммного обеспечения устройства управления.		
Зависимость:	См. также: r0197, r0198		
Примеч:	Пример: Значение 1010100 должно быть интерпретировано как V01.01.01.00.		
r0020	Задание числа оборотов сглаженное / n_зад сглаж.		
	Ур. доступа: 2	Рассчитано -	Тип данн. FloatingPoint32
	Изменяемо -	Нормализация: p2000	Динам. индекс -
	Гр.ед.изм: 3_1	Выб.ед.изм.: p0505	Функц.план: 5020, 6799
	Min - [1/мин]	Max - [1/мин]	Уст.по умолч. - [1/мин]
Описание:	Индикация актуального сглаженного задания числа оборотов на входе регулятора числа оборотов или характеристики U/f (после интерполятора).		
Зависимость:	См. также: r0060		
Примеч:	Постоянная времени сглаживания = 100 мсек Сигнал не подходит в качестве величины процесса и может использоваться только как величина индикации. Доступно сглаженное (r0020) и не сглаженное (r0060) задание числа оборотов.		
r0021	СО: Фактическое значение числа оборотов, сглаженное / n_фкт сглаж.		
	Ур. доступа: 2	Рассчитано -	Тип данн. FloatingPoint32
	Изменяемо -	Нормализация: p2000	Динам. индекс -
	Гр.ед.изм: 3_1	Выб.ед.изм.: p0505	Функц.план: 6799
	Min - [1/мин]	Max - [1/мин]	Уст.по умолч. - [1/мин]
Описание:	Индикация сглаженного фактического значения скорости двигателя. При управлении U/f и выключенной компенсации скольжения (см. p1335) в r0021 отображается синхронная выходной частоте скорость.		
Зависимость:	См. также: r0022, r0063		

Примеч: Постоянная времени сглаживания = 100 мс
 Сигнал не подходит в качестве переменной процесса, а может использоваться только как величина индикации.
 Фактическое значение скорости доступно сглаженным (r0021, r0022) и не сглаженным (r0063).
 При управлении U/f в r0063[2] и при отключенной компенсации скольжения отображается вычисленная из выходной частоты и скольжения механическая скорость.

r0022 Фактическое значение числа оборотов 1/мин сглаженное / n_фкт 1/мин сглаж

Ур. доступа: 3	Рассчитано -	Тип данн. FloatingPoint32
Изменяемо -	Нормализация: p2000	Динам. индекс -
Гр.ед.изм: -	Выб.ед.изм.: -	Функц.план: 6799
Min - [1/мин]	Max - [1/мин]	Уст.по умолч. - [1/мин]

Описание: Индикация сглаженного фактического значения скорости двигателя.
 r0022 идентичен r0021, но его единица всегда 1/мин и в отличие от r0021 нет возможности переключения.
 При управлении U/f и выключенной компенсации скольжения (см. p1335) в r0022 отображается синхронная выходной частоте скорость.

Зависимость: См. также: r0021, r0063

Примеч: Постоянная времени сглаживания = 100 мс
 Сигнал не подходит в качестве переменной процесса, а может использоваться только как величина индикации.
 Фактическое значение скорости доступно сглаженным (r0021, r0022) и не сглаженным (r0063).
 При управлении U/f в r0063[2] и при отключенной компенсации скольжения отображается вычисленная из выходной частоты и скольжения механическая скорость.

r0024 Сглаженная выходная частота / f_вых.сглаж.

Ур. доступа: 3	Рассчитано -	Тип данн. FloatingPoint32
Изменяемо -	Нормализация: p2000	Динам. индекс -
Гр.ед.изм: -	Выб.ед.изм.: -	Функц.план: 1690, 5300, 5730, 6799
Min - [Гц]	Max - [Гц]	Уст.по умолч. - [Гц]

Описание: Индикация сглаженной частоты преобразователя.

Зависимость: См. также: r0066

Примеч: Постоянная времени сглаживания = 100 мсек
 Сигнал не подходит в качестве величины процесса и может использоваться только как величина индикации.
 Доступна сглаженная (r0024) и не сглаженная (r0066) выходная частота.

r0025 СО: Сглаженное выходное напряжение / U_вых.сглаж.

Ур. доступа: 2	Рассчитано -	Тип данн. FloatingPoint32
Изменяемо -	Нормализация: p2001	Динам. индекс -
Гр.ед.изм: -	Выб.ед.изм.: -	Функц.план: 1690, 5730, 6799
Min - [Вэфф.]	Max - [Вэфф.]	Уст.по умолч. - [Вэфф.]

Описание: Индикация сглаженного выходного напряжения силовой части.

Зависимость: См. также: r0072

Примеч: Постоянная времени сглаживания = 100 мсек
 Сигнал не подходит в качестве величины процесса и может использоваться только как величина индикации.
 Доступно сглаженное (r0025) и не сглаженное (r0072) выходное напряжение.

r0026	СО: Напряжение промежуточного контура сглаженное / Vdc сглаж.		
	Ур. доступа: 2	Рассчитано -	Тип данн. FloatingPoint32
	Изменяемо -	Нормализация: p2001	Динам. индекс -
	Гр.ед.изм: -	Выб.ед.изм.: -	Функц.план: 6799
	Min - [В]	Max - [В]	Уст.по умолч. - [В]
Описание:	Индикация сглаженного фактического значения напряжения промежуточного контура.		
Зависимость:	См. также: r0070		
Внимание:	Измерение напряжения промежуточного контура < 200 В не дает действительного измеренного значения для силового модуля. В этом случае при внешней подаче 24 В в параметре индикации отображается значение приблизительно в 24 В.		
Примеч:	Постоянная времени сглаживания = 100 мс Сигнал не подходит в качестве переменной процесса, а может использоваться только как величина индикации. Напряжение промежуточного контура доступно сглаженным (r0026, r0070) и не сглаженным (r0063). r0026 устанавливается на нижнее значение пульсирующего напряжения промежуточного контура.		
r0027	СО: Фактическое значение тока, величина сглаженная / I_фкт сглаж.		
	Ур. доступа: 2	Рассчитано -	Тип данн. FloatingPoint32
	Изменяемо -	Нормализация: p2002	Динам. индекс -
	Гр.ед.изм: -	Выб.ед.изм.: -	Функц.план: 5730, 6799, 8850, 8950
	Min - [Аэфф.]	Max - [Аэфф.]	Уст.по умолч. - [Аэфф.]
Описание:	Индикация сглаженного фактического значения тока.		
Зависимость:	См. также: r0068		
Внимание:	Для диагностики или обработки динамических характеристик этот сглаженный сигнал не подходит. Использовать для этого несглаженное значение.		
Примеч:	Постоянная времени сглаживания = 300 мс Сигнал не подходит в качестве величины процесса и может использоваться только как величина индикации. Величина фактического значения тока доступна сглаженной (r0027) и несглаженной (r0068).		
r0028	Глубина модуляции сглаженная / Глуб_модул сглаж		
	Ур. доступа: 4	Рассчитано -	Тип данн. FloatingPoint32
	Изменяемо -	Нормализация: p2002	Динам. индекс -
	Гр.ед.изм: -	Выб.ед.изм.: -	Функц.план: 5730, 6799, 8950
	Min - [%]	Max - [%]	Уст.по умолч. - [%]
Описание:	Индикация сглаженного фактического значения глубины модуляции.		
Зависимость:	См. также: r0074		
Примеч:	Постоянная времени сглаживания = 100 мсек Сигнал не подходит в качестве величины процесса и может использоваться только как величина индикации. Глубина модуляции доступна сглаженной (r0028) и не сглаженной (r0074).		
r0029	Сглаженное полеобразующее фактическое значение тока / Id_фкт сглаж.		
	Ур. доступа: 4	Рассчитано -	Тип данн. FloatingPoint32
	Изменяемо -	Нормализация: p2002	Динам. индекс -
	Гр.ед.изм: -	Выб.ед.изм.: -	Функц.план: 6799
	Min - [Аэфф.]	Max - [Аэфф.]	Уст.по умолч. - [Аэфф.]
Описание:	Индикация сглаженного полеобразующего фактического значения тока.		

Зависимость: См. также: r0076
Примеч: Постоянная времени сглаживания = 300 мсек
 Сигнал не подходит в качестве величины процесса и может использоваться только как величина индикации.
 Полеобразующее фактическое значение тока доступно сглаженным (r0029) и не сглаженным (r0076).

r0030 Сглаженное фактическое значение моментобразующего тока / Iq_фкт сглаж.

Ур. доступа: 4	Рассчитано -	Тип данн. FloatingPoint32
Изменяемо -	Нормализация: p2002	Динам. индекс -
Гр.ед.изм: -	Выб.ед.изм.: -	Функц.план: 6799
Min - [Аэфф.]	Max - [Аэфф.]	Уст.по умолч. - [Аэфф.]

Описание: Индикация сглаженного моментобразующего фактического значения тока.
Зависимость: См. также: r0078
Примеч: Постоянная времени сглаживания = 300 мсек
 Сигнал не подходит в качестве величины процесса и может использоваться только как величина индикации.
 Моментобразующее фактическое значение тока доступно сглаженным (r0030) и не сглаженным (r0078).

r0031 Фактическое значение момента вращения сглаженное / M_фкт сглаж.

Ур. доступа: 2	Рассчитано -	Тип данн. FloatingPoint32
Изменяемо -	Нормализация: p2003	Динам. индекс -
Гр.ед.изм: 7_1	Выб.ед.изм.: p0505	Функц.план: 5730, 6799
Min - [Нм]	Max - [Нм]	Уст.по умолч. - [Нм]

Описание: Индикация сглаженного фактического значения момента вращения.
Зависимость: См. также: r0080
Примеч: Постоянная времени сглаживания = 100 мс
 Сигнал не подходит в качестве величины процесса и может использоваться только как величина индикации.
 Фактическое значение момента вращения доступно сглаженным (r0031) и не сглаженным (r0080).

r0032 СО: Сглаженное фактическое значение эфф. мощности / P_акт_фкт сглаж.

Ур. доступа: 2	Рассчитано -	Тип данн. FloatingPoint32
Изменяемо -	Нормализация: r2004	Динам. индекс -
Гр.ед.изм: 14_10	Выб.ед.изм.: p0505	Функц.план: 5730, 6799, 8750, 8850, 8950
Min - [кВт]	Max - [кВт]	Уст.по умолч. - [кВт]

Описание: Индикация сглаженного фактического значения активной мощности.
Зависимость: См. также: r0082
Внимание: Для диагностики или обработки динамических характеристик этот сглаженный сигнал не подходит. Использовать для этого несглаженное значение.
Примеч: Выходная мощность на валу двигателя.
 Имеется сглаженная (r0032 с 100 мсек) и не сглаженная (r0082) активная мощность.

r0033 Использование моментов сглаженное / M_использов сглаж.

Ур. доступа: 4	Рассчитано -	Тип данн. FloatingPoint32
Изменяемо -	Нормализация: PERCENT	Динам. индекс -
Гр.ед.изм: -	Выб.ед.изм.: -	Функц.план: 8012
Min - [%]	Max - [%]	Уст.по умолч. - [%]

Описание: Индикация сглаженного использования момента в процентах.
Зависимость: Этот параметр доступен только для векторного управления. Для управления U/f r0033 = 0 %.

Примеч: Постоянная времени сглаживания = 100 мсек
 Сигнал не подходит в качестве величины процесса и может использоваться только как величина индикации.
 Имеется сглаженное (r0033) и не сглаженное (r0081) использование моментов.
 Для M_зад общ. (r0079) > 0 действует:
 - требуемые момент = M_зад общ. - M_макс смещение
 - актуальная граница моментов = M_макс верх. акт. (r1538) - M_макс смещение
 Для M_зад общ. (r0079) <= 0 действует:
 - требуемый момент = M_макс смещение - M_зад общее
 - актуальная граница моментов = M_макс смещение - M_макс нижнее акт. (r1539)
 Для актуальной границы моментов = 0 действует: r0033 = 100 %
 Для актуальной границы моментов < 0 действует: r0033 = 0 %

r0034 **СО: Степень использования двигателя / Степ.исп.двигателя**

Ур. доступа: 2	Рассчитано -	Тип данн. FloatingPoint32
Изменяемо -	Нормализация: PERCENT	Динам. индекс -
Гр.ед.изм: -	Выб.ед.изм.: -	Функц.план: 8017
Min - [%]	Max - [%]	Уст.по умолч. - [%]

Описание: Отображение степени использования двигателя из тепловой модели двигателя 1 (l2t).
Зависимость: Степень использования двигателя определяется только для синхронных двигателей с возбуждением от постоянных магнитов при активированной тепловой модели двигателя 1 (l2t).
 Для тепловой модели двигателя 1 (l2t) (p0612.0 = 1) действует:
 - r0034 = (температура модели двигателя - 40 К) / (p0605 - 40 К) * 100 %
 См. также: p0611, p0612, p0615
Внимание: После включения привода определение температуры двигателя начинается с согласованного значения модели. Поэтому значение для степени использования двигателя становится действительным только после определенного переходного процесса.
Примеч: Постоянная времени сглаживания = 100 мс
 Сигнал не подходит в качестве переменной процесса и может использоваться только как величина индикации.
 При r0034 = -200.0 % действует:
 Недействительное значение (к примеру, тепловая модель двигателя не активирована или спараметрирована неправильно).

r0035 **СО: Температура двигателя / Темпер. двигателя**

Ур. доступа: 2	Рассчитано -	Тип данн. FloatingPoint32
Изменяемо -	Нормализация: p2006	Динам. индекс -
Гр.ед.изм: 21_1	Выб.ед.изм.: p0505	Функц.план: 7008, 8016, 8017
Min - [°C]	Max - [°C]	Уст.по умолч. - [°C]

Описание: Индикация актуальной температуры в двигателе.
Примеч: При r0035 отличном от -200.0 °C действует:
 - Эта индикация температуры действительна.
 - Датчик КТУ подключен.
 - Для асинхронного двигателя активирована тепловая модель двигателя (p0601 = 0).
 При r0035 равном -200.0 °C действует:
 - Эта индикация температуры не действительна (ошибка датчика температуры).
 - Подключен датчик РТС или биметаллический NC.
 - Для синхронного двигателя активирована тепловая модель двигателя (p0601 = 0).

r0036	СО: Перегрузка силовой части I2t / Перегр.сил.час.I2t		
	Ур. доступа: 3	Рассчитано -	Тип данн. FloatingPoint32
	Изменяемо -	Нормализация: PERCENT	Динам. индекс -
	Гр.ед.изм: -	Выб.ед.изм.: -	Функц.план: 8014
	Min - [%]	Max - [%]	Уст.по умолч. - [%]
Описание:	Индикация определенной с помощью вычисления I2t перегрузки силовой части. Для контроля I2t силовой части определено эталонное значение тока. Оно представляет собой проводимый силовой частью ток без влияния потерь при переключении (к примеру, длительно допустимый ток конденсаторов, индуктивностей, токоведущих шин и т.п.). Если эталонный ток I2t силовой части не превышаетя, то перегрузка (0 %) не индицируется. В ином случае вычисляется степень термической перегрузки, при этом 100 % приводит к отключению.		
Зависимость:	См. также: p0290		
r0037[0...19]	СО: Силовая часть, температуры / PU температуры		
	Ур. доступа: 4	Рассчитано -	Тип данн. FloatingPoint32
	Изменяемо -	Нормализация: p2006	Динам. индекс -
	Гр.ед.изм: 21_1	Выб.ед.изм.: p0505	Функц.план: 8014
	Min - [°C]	Max - [°C]	Уст.по умолч. - [°C]
Описание:	Индикация температур в силовой части.		
Индекс:	[0] = Инвертор, макс. значение [1] = Запирающий слой, макс. значение [2] = Выпрямитель, макс. значение [3] = Приточный воздух [4] = Внутреннее пространство в силовой части [5] = Инвертор 1 [6] = Инвертор 2 [7...10] = Зарезервировано [11] = Выпрямитель 1 [12] = Зарезервировано [13] = Запирающий слой 1 [14] = Запирающий слой 2 [15] = Запирающий слой 3 [16] = Запирающий слой 4 [17] = Запирающий слой 5 [18] = Запирающий слой 6 [19] = Зарезервировано		
Внимание:	Только для внутренней диагностики ошибок Siemens.		
Примеч:	Значение -200 показывает, что отсутствует сигнал измерения. r0037[0]: макс. значение температуры инвертора (r0037[5...10]). r0037[1]: макс. значение температуры запирающего слоя (r0037[13...18]). r0037[2]: макс. значение температуры выпрямителя (r0037[11...12]). Макс. значение это температура самого нагретого инвертора, запирающего слоя или выпрямителя. r0037[2, 3, 6, 11, 14...18] релевантен только дл силовых частей "шасси".		
r0038	Коэффициент мощности сглаженный / Косинус фи сглаж.		
	Ур. доступа: 4	Рассчитано -	Тип данн. FloatingPoint32
	Изменяемо -	Нормализация: -	Динам. индекс -
	Гр.ед.изм: -	Выб.ед.изм.: -	Функц.план: 6799, 8850, 8950
	Min -	Max -	Уст.по умолч. -
Описание:	Индикация сглаженного фактического значения коэффициента мощности. Оно относится к электрической мощности сигналов первой гармоники на выходных клеммах преобразователя.		

Внимание: Для устройства питания действует:
Это значение не является показателем при активных мощностях < 25 % от ном. мощности.

Примеч: Постоянная времени сглаживания = 300 мсек
Сигнал не подходит в качестве величины процесса и может использоваться только как величина индикации.

r0039[0...2] Индикация энергии / Индикация энергии

Ур. доступа: 2	Рассчитано -	Тип данн. FloatingPoint32
Изменяемо -	Нормализация: -	Динам. индекс -
Гр.ед.изм: -	Выб.ед.изм.: -	Функц.план: -
Min - [кВт·ч]	Max - [кВт·ч]	Уст.по умолч. - [кВт·ч]

Описание: Индикация значений энергии на выходных клеммах силовой части.

Индекс: [0] = Энергобаланс (сумма)
[1] = Энергия израсходована
[2] = Энергия рекуперирована

Зависимость: См. также: r0040

Примеч: По индексу 0:
Сумма израсходованной и рекуперированной энергии.

r0040 Сбросить индикацию энергопотребления / Reset энергопотре.

Ур. доступа: 3	Рассчитано -	Тип данн. Unsigned8
Изменяемо U, T	Нормализация: -	Динам. индекс -
Гр.ед.изм: -	Выб.ед.изм.: -	Функц.план: -
Min 0	Max 1	Уст.по умолч. 0

Описание: Установка для сброса индикации в r0039 и r0041.
Процесс:
Установить r0040 = 0 --> 1
Индикация сбрасывается и параметр снова автоматически устанавливается на ноль.

Зависимость: См. также: r0039

r0041 Расход энергии снижен / Сэкономл. энергия

Ур. доступа: 2	Рассчитано -	Тип данн. FloatingPoint32
Изменяемо -	Нормализация: -	Динам. индекс -
Гр.ед.изм: -	Выб.ед.изм.: -	Функц.план: -
Min - [кВт·ч]	Max - [кВт·ч]	Уст.по умолч. - [кВт·ч]

Описание: Индикация сэкономленной энергии в пересчете на 100 часов эксплуатации.

Зависимость: См. также: r0040

Примеч: Эта индикация используется для лопастной машины.
Характеристика потока вводится в r3320 ... r3329.
При рабочем цикле меньше 100 часов индикация экстраполируется до 100 часов.

r0045 Отображаемые значения, постоянная времени сглаживания / Отобр_знач T_сглаж

Ур. доступа: 3	Рассчитано -	Тип данн. FloatingPoint32
Изменяемо U, T	Нормализация: -	Динам. индекс -
Гр.ед.изм: -	Выб.ед.изм.: -	Функц.план: 6714, 8012
Min 0.00 [мс]	Max 10000.00 [мс]	Уст.по умолч. 4.00 [мс]

Описание: Установка постоянной времени сглаживания для следующих значений индикации:
r0063[1], r0068[1], r0080[1], r0082[1].

r0046.0...31	CO/VO: Отсутствуют разрешения / Отсут. разрешения		
Ур. доступа: 1	Рассчитано -	Тип данн. Unsigned32	
Изменяемо -	Нормализация: -	Динам. индекс -	
Гр.ед.изм: -	Выб.ед.изм.: -	Функц.план: 2634	
Min	Max	Уст.по умолч.	
-	-	-	

Описание: Индикация отсутствующих разрешений, препятствующих вводу в эксплуатацию регулятора.

Бит.поле	Би	Имя сигн.	1-сигнал	0-сигнал	FP
	т				
	00	OFF1 остутсвует разблокировка	Да	Нет	-
	01	OFF2 остутсвует разблокировка	Да	Нет	-
	02	OFF3 остутсвует разблокировка	Да	Нет	-
	03	Отсутсвует разблокировка работы	Да	Нет	-
	04	Торможение постоянным током, нет разрешения	Да	Нет	-
	10	Отсутсвует разблокировка задатчика интенсивности	Да	Нет	-
	11	Нет запуска задатчика интенсивности	Да	Нет	-
	12	Отсутсвует разблокировка задания	Да	Нет	-
	16	OFF1 остутсвует внутренняя разблокировка	Да	Нет	-
	17	OFF2 остутсвует внутренняя разблокировка	Да	Нет	-
	18	OFF3 остутсвует внутренняя разблокировка	Да	Нет	-
	19	Отсутсвует внутренняя разблокировка импульса	Да	Нет	-
	20	Торможение постоянным током, нет внутреннего разрешения	Да	Нет	-
	21	PU нет разрешения	Да	Нет	-
	26	Привод неактивен или в нерабочем состоянии	Да	Нет	-
	27	Размагничивание не завершено	Да	Нет	-
	28	Нет разблокировки тормоза	Да	Нет	-
	30	Регулятор скорости заблокирован	Да	Нет	-
	31	Активно задание Jog	Да	Нет	-

Зависимость: См. также: r0002

Примеч: Значение r0046 = 0 показывает наличие всех разрешений для этого привода.

Бит 00 = 1 (нет разрешения), если:

- Источник сигнала в r0840 стоит на сигнале 0.
- Имеется блокировка включения.

Бит 01 = 1 (нет разрешения), если:

- Источник сигнала в r0844 или r0845 стоит на сигнале 0.

Бит 02 = 1 (нет разрешения), если:

- Источник сигнала в r0848 или r0849 стоит на сигнале 0.

Бит 03 = 1 (нет разрешения), если:

- Источник сигнала в r0852 стоит на сигнале 0.

Бит 04 = 1 (DC-тормоз активен), если:

- Источник сигнала в r1230 стоит на сигнале 1.

Бит 10 = 1 (нет разрешения), если:

- Источник сигнала в r1140 стоит на сигнале 0.

Бит 11 = 1 (нет разрешения), если задание скорости заморожено, т.к.:

- Источник сигнала в r1141 стоит на сигнале 0.
- Задание скорости устанавливается кнопками и оба источника сигналов для работы от кнопок Бит 0 (r1055) и Бит 1 (r1056) имеют сигнал 1.

- Бит 12 = 1 (нет разрешения), если:
- Источник сигнала в р1142 стоит на сигнале 0.
- Бит 16 = 1 (нет разрешения), если:
- Имеет место реакция на ошибку ВЫКЛ1. Разрешение следует только после устранения и квитирования ошибки и отмены блокировки включения с ВЫКЛ1 = 0.
- Бит 17 = 1 (нет разрешения), если:
- Выбран режим ввода в эксплуатацию (р0010 > 0).
 - Имеет место реакция на ошибку ВЫКЛ2.
 - Привод не готов к работе.
- Бит 18 = 1 (нет разрешения), если:
- ВЫКЛ3 еще не завершен или имеет место реакция на ошибку ВЫКЛ3.
- Бит 19 = 1 (нет внутреннего разрешения импульсов), если:
- ЦПУ не сигнализирует готовности.
- Бит 20 = 1 (внутренний DC-тормоз активен), если:
- Привод не в состоянии "Работа" или "ВЫКЛ1/3".
 - Нет внутреннего разрешения импульсов (г0046.19 = 0).
- Бит 21 = 1 (нет разрешения), если:
- Силовая часть не дает разрешения (к примеру, из-за слишком низкого напряжения промежуточного контура).
 - Время отпускания стояночного тормоза (р1216) еще не истекло.
 - Гибернация активна.
- Бит 26 = 1 (нет разрешения), если:
- Привод не готов к работе.
- Бит 27 = 1 (нет разрешения), если:
- Размагничивание не завершено.
- Бит 28 = 1 (нет разрешения), если:
- Стояночный тормоз включен или еще не отпущен.
- Бит 30 = 1 (регулятор скорости заблокирован), если имеется одна из следующих причин:
- Идентификацию положения полюса активна.
 - Идентификация данных двигателя активна (только определенные шаги).
- Бит 31 = 1 (нет разрешения), если:
- Задание скорости устанавливается Работой от кнопок 1 или 2.

г0047 Идентификация данных двигателя и оптимизация регулят. числа об. / ID дв. и n_опт

Ур. доступа: 1	Рассчитано -	Тип данн. Integer16
Изменяемо -	Нормализация: -	Динам. индекс -
Гр.ед.изм: -	Выб.ед.изм.: -	Функц.план: -
Min 0	Max 300	Уст.по умолч. -

Описание: Индикация актуального состояния при идентификации данных двигателя (стационарное измерение) и оптимизации регулятора частоты вращения/скорости (измерение при вращении).

- Параметр:**
- 0: Нет измерения
 - 115: Измерение паразитной индуктивности q (часть 2)
 - 120: Оптимизация регулятора числа оборотов (испытание на вибрацию)
 - 140: Вычисление установки регулятора числа оборотов
 - 150: Измерение момента инерции
 - 170: Измерение тока возбуждения и характеристики насыщения
 - 195: Измерение паразитной индуктивности q (часть 1)
 - 200: Выбрано измерение при вращении
 - 220: Идентификация паразитной индуктивности
 - 230: Идентификация постоянной времени ротора
 - 240: Идентификация индуктивности статора

- 250: Идентификация индуктивности LQLD
- 270: Идентификация сопротивления статора
- 290: Идентификация времени блокировки вентиля
- 300: Выбрано стационарное измерение

r0050.0...1	CO/BO: Действует командный блок данных CDS / CDS активен				
	Ур. доступа: 3		Рассчитано -		Тип данн. Unsigned8
	Изменяемо -		Нормализация: -		Динам. индекс -
	Гр.ед.изм: -		Выб.ед.изм.: -		Функц.план: 8560
	Min		Max		Уст.по умолч.
	-		-		-
Описание:	Индикация активного командного блока данных (Command Data Set, CDS).				
Бит.поле	Би	Имя сигн.	1-сигнал	0-сигнал	FP
	т				
	00	CDS действует Бит 0	Вкл	ВЫК	-
	01	CDS действует Бит 1	Вкл	ВЫК	-
Зависимость:	См. также: r0810, r0836				
Примеч:	Выбранный через бинекторный вход (к примеру, r0810) командный блок данных индицируется через r0836.				

r0051.0	CO/BO: Действует блок данных привода DDS / Действ. DDS				
	Ур. доступа: 3		Рассчитано -		Тип данн. Unsigned8
	Изменяемо -		Нормализация: -		Динам. индекс -
	Гр.ед.изм: -		Выб.ед.изм.: -		Функц.план: -
	Min		Max		Уст.по умолч.
	-		-		-
Описание:	Индикация активного блока данных привода (Drive Data Set, DDS).				
Бит.поле	Би	Имя сигн.	1-сигнал	0-сигнал	FP
	т				
	00	DDS действует Бит 0	Вкл	ВЫК	-
Зависимость:	См. также: r0820, r0837				
Примеч:	При выборе идентификации данных двигателя и измерении при вращении переключение блока данных привода подавляется.				

r0052.0...15	CO/BO: Слово состояния 1 / Слово сост. ZSW 1				
	Ур. доступа: 2		Рассчитано -		Тип данн. Unsigned16
	Изменяемо -		Нормализация: -		Динам. индекс -
	Гр.ед.изм: -		Выб.ед.изм.: -		Функц.план: -
	Min		Max		Уст.по умолч.
	-		-		-
Описание:	Индикация и выходной коннектор для эффективного слова состояния 1.				
Бит.поле	Би	Имя сигн.	1-сигнал	0-сигнал	FP
	т				
	00	Готовность к включению	Да	Нет	-
	01	Готовность к работе	Да	Нет	-
	02	Работа разрешена	Да	Нет	-
	03	Действует ошибка	Да	Нет	-
	04	Прекращение вращения двигателя активно (ВЫКЛ2)	Нет	Да	-
	05	Быстрый останов активен (ВЫКЛ3)	Нет	Да	-

06	Активна блокировка включения	Да	Нет	-
07	Действует предупреждение	Да	Нет	-
08	Рассогласование заданного/фактического числа оборотов	Нет	Да	-
09	Требуется управление	Да	Нет	-
10	Макс. число оборотов достигнуто	Да	Нет	-
11	Граница I,M,P достигнута	Нет	Да	-
12	Стояночный тормоз двигателя отпущен	Да	Нет	-
13	Предупреждение перегрева двигателя	Нет	Да	-
14	Двигатель вращается вперед	Да	Нет	-
15	Предупреждение перегрузки преобразователя	Нет	Да	-

Примеч:

По биты 03:
 Этот сигнал подвергается инверсии, если он соединен с цифровым выходом.
 По r0052:
 Биты состояния имеют следующие источники:
 Бит 00: r0899 Бит 0
 Бит 01: r0899 Бит 1
 Бит 02: r0899 Бит 2
 Бит 03: r2139 Бит 3 (или r1214.10 при r1210 > 0)
 Бит 04: r0899 Бит 4
 Бит 05: r0899 Бит 5
 Бит 06: r0899 Бит 6
 Бит 07: r2139 Бит 7
 Бит 08: r2197 Бит 7
 Бит 09: r0899 Бит 7
 Бит 10: r2197 Бит 6
 Бит 11: r0056 Бит 13 (инверсный)
 Бит 12: r0899 Бит 12
 Бит 13: r2135 Бит 12 (инверсный)
 Бит 14: r2197 Бит 3
 Бит 15: r2135 Бит 15 (инверсный)

r0053.0...11 CO/BO: Слово состояния 2 / Слово сост. ZSW 2

Ур. доступа: 2	Рассчитано -	Тип данн. Unsigned16
Изменяемо -	Нормализация: -	Динам. индекс -
Гр.ед.изм: -	Выб.ед.изм.: -	Функц.план: -
Min	Max	Уст.по умолч.
-	-	-

Описание:

Индикация и выход BICO для слова состояния 2.

Бит.поле	Би	Имя сигн.	1-сигнал	0-сигнал	FP
	т				
	00	Торможение постоянным током активно	Да	Нет	-
	01	Зарезервировано	Да	Нет	-
	02	n_фкт > r1080 (n_мин)	Да	Нет	-
	03	Зарезервировано	Да	Нет	-
	04	Зарезервировано	Да	Нет	-
	05	Зарезервировано	Да	Нет	-
	06	n_фкт >= r1119 (n_зад)	Да	Нет	-
	07	Зарезервировано	Да	Нет	-
	08	Зарезервировано	Да	Нет	-
	09	Разгон/торможение завершены	Да	Нет	-
	10	Технологический регулятор, выход на нижней границе	Да	Нет	-
	11	Технологический регулятор, выход на верхней границе	Да	Нет	-

Осторожно:

Источники сигнала подключения слова состояния PROFIdrive определяются через r2081.

Примеч: Следующие биты состояния отображаются в r0053:
 Бит 00: r1239 Бит 8
 Бит 02: r2197 Бит 0 (инверсный)
 Бит 06: r2197 Бит 4
 Бит 10: r2349 Бит 10
 Бит 11: r2349 Бит 11

r0054.0...15 CO/BO: Управляющее слово 1 / Управ. слово STW 1

Ур. доступа: 2	Рассчитано -	Тип данн. Unsigned16
Изменяемо -	Нормализация: -	Динам. индекс -
Гр.ед.изм: -	Выб.ед.изм.: -	Функц.план: -
Min	Max	Уст.по умолч.
-	-	-

Описание: Индикация управляющего слова 1.

Бит.поле	Би	Имя сигн.	1-сигнал	0-сигнал	FP
	т				
	00	ВКЛ / ВЫКЛ1	Да	Нет	-
	01	ГР / ВЫКЛ2	Да	Нет	-
	02	ГР / ВЫКЛ3	Да	Нет	-
	03	Разрешить работу	Да	Нет	-
	04	Разрешить задатчик интенсивности	Да	Нет	-
	05	Задатчик интенсивности, продолжить	Да	Нет	-
	06	Разрешить задание числа оборотов	Да	Нет	-
	07	Квитировать ошибку	Да	Нет	-
	08	Набор, бит 0	Да	Нет	3030
	09	Набор, бит 1	Да	Нет	3030
	10	Управление через PLC	Да	Нет	-
	11	Реверс (заданное значение)	Да	Нет	-
	13	Моторпотенциометр выше	Да	Нет	-
	14	Моторпотенциометр ниже	Да	Нет	-
	15	CDS бит 0	Да	Нет	-

Примеч: Следующие управляющие биты отображаются в r0054:
 Бит 00: r0898 Бит 0
 Бит 01: r0898 Бит 1
 Бит 02: r0898 Бит 2
 Бит 03: r0898 Бит 3
 Бит 04: r0898 Бит 4
 Бит 05: r0898 Бит 5
 Бит 06: r0898 Бит 6
 Бит 07: r2138 Бит 7
 Бит 08: r0898 Бит 8
 Бит 09: r0898 Бит 9
 Бит 10: r0898 Бит 10
 Бит 11: r1198 Бит 11
 Бит 13: r1198 Бит 13
 Бит 14: r1198 Бит 14
 Бит 15: r0836 Бит 0

r0055.0...15 CO/BO: Доп. управляющее слово / Доп. STW

Ур. доступа: 3	Рассчитано -	Тип данн. Unsigned16
Изменяемо -	Нормализация: -	Динам. индекс -
Гр.ед.изм: -	Выб.ед.изм.: -	Функц.план: -
Min	Max	Уст.по умолч.
-	-	-

Описание: Индикация дополнительного управляющего слова.

r0060	СО: Задание числа оборотов до фильтра задания / n_зад.перед фильт.		
	Ур. доступа: 3	Рассчитано -	Тип данн. FloatingPoint32
	Изменяемо -	Нормализация: p2000	Динам. индекс -
	Гр.ед.изм: 3_1	Выб.ед.изм.: p0505	Функц.план: 2701, 2704, 5020, 6030, 6799
	Min - [1/мин]	Max - [1/мин]	Уст.по умолч. - [1/мин]
Описание:	Индикация актуального задания числа оборотов на входе регулятора числа оборотов или характеристики U/f (после интерполятора).		
Зависимость:	См. также: r0020		
Примеч:	Имеется сглаженное (r0020) и не сглаженное (r0060) задание числа оборотов.		
r0062	СО: Задание скорости после фильтра / n_зад.после фильт.		
	Ур. доступа: 3	Рассчитано -	Тип данн. FloatingPoint32
	Изменяемо -	Нормализация: p2000	Динам. индекс -
	Гр.ед.изм: 3_1	Выб.ед.изм.: p0505	Функц.план: 1700, 6030, 6031
	Min - [1/мин]	Max - [1/мин]	Уст.по умолч. - [1/мин]
Описание:	Индикация и выходной коннектор для задания скорости после фильтров задания.		
r0063[0...2]	СО: Фактическое значение числа оборотов / n_фкт		
	Ур. доступа: 3	Рассчитано -	Тип данн. FloatingPoint32
	Изменяемо -	Нормализация: p2000	Динам. индекс -
	Гр.ед.изм: 3_1	Выб.ед.изм.: p0505	Функц.план: 1680, 4715
	Min - [1/мин]	Max - [1/мин]	Уст.по умолч. - [1/мин]
Описание:	Индикация текущего фактического значения скорости управления по скорости и U/f-управления. При U/f-управлении и отключенной компенсации скольжения (см. p1335) в r0063[0] отображается синхронная выходной частоте скорость.		
Индекс:	[0] = Не сглаженный [1] = Сглаженный с p0045 [2] = Вычислено из f_зад. - f_скольжения		
Зависимость:	См. также: r0021, r0022		
Примеч:	Фактическое значение числа оборотов r0063[0] дополнительно сглаживается с p0045 и индицируется в r0063[1]. Вычисленное из выходной частоты и частоты скольжения число оборотов (r0063[2]) может сравниваться с фактическим значением числа оборотов (r0063[0]) только в стационарном состоянии.		
r0064	СО: Рассогласование регулирования регулятора числа оборотов / n_reg расс.рег.		
	Ур. доступа: 3	Рассчитано -	Тип данн. FloatingPoint32
	Изменяемо -	Нормализация: p2000	Динам. индекс -
	Гр.ед.изм: 3_1	Выб.ед.изм.: p0505	Функц.план: 5040, 6040
	Min - [1/мин]	Max - [1/мин]	Уст.по умолч. - [1/мин]
Описание:	Индикация актуального рассогласования регулирования регулятора числа оборотов		

r0065	Частота скольжений / f_скольжение		
	Ур. доступа: 3	Рассчитано -	Тип данн. FloatingPoint32
	Изменяемо -	Нормализация: p2000	Динам. индекс -
	Гр.ед.изм: 2_1	Выб.ед.изм.: p0505	Функц.план: 1710, 6310, 6727, 6730, 6732
	Min - [Гц]	Max - [Гц]	Уст.по умолч. - [Гц]
Описание:	Индикация частоты скольжения для асинхронных двигателей (ASM).		
r0066	СО: Выходная частота / f_вых.		
	Ур. доступа: 3	Рассчитано -	Тип данн. FloatingPoint32
	Изменяемо -	Нормализация: p2000	Динам. индекс -
	Гр.ед.изм: 2_1	Выб.ед.изм.: p0505	Функц.план: 1690, 6310, 6730, 6731, 6799
	Min - [Гц]	Max - [Гц]	Уст.по умолч. - [Гц]
Описание:	Индикация и выходной коннектор для выходной частоты силовой части.		
Зависимость:	См. также: r0024		
Примеч:	Выходная частота доступна сглаженной (r0024) и не сглаженной (r0066). Для векторного управления и работы с датчиком (p0400 > 0) действует: Значение параметра соответствует текущей скорости датчика.		
r0067	СО: Макс. выходной ток / I_вых.макс.		
	Ур. доступа: 3	Рассчитано -	Тип данн. FloatingPoint32
	Изменяемо -	Нормализация: p2002	Динам. индекс -
	Гр.ед.изм: 6_2	Выб.ед.изм.: p0505	Функц.план: 6300, 6640, 6724
	Min - [Аэфф.]	Max - [Аэфф.]	Уст.по умолч. - [Аэфф.]
Описание:	Индикация макс. выходного тока силовой части.		
Зависимость:	На макс. выходной ток влияет спараметрированная граница тока и термическая защита двигателя и преобразователя. См. также: p0290, p0640		
r0068[0...1]	СО: Фактическое значение тока, величина / I_фкт		
	Ур. доступа: 3	Рассчитано -	Тип данн. FloatingPoint32
	Изменяемо -	Нормализация: p2002	Динам. индекс -
	Гр.ед.изм: 6_2	Выб.ед.изм.: p0505	Функц.план: 1690, 6714, 6799, 7017, 8014, 8017, 8018
	Min - [Аэфф.]	Max - [Аэфф.]	Уст.по умолч. - [Аэфф.]
Описание:	Индикация фактического значения тока.		
Индекс:	[0] = Не сглаженный [1] = Сглаженный с p0045		
Зависимость:	См. также: r0027		
Внимание:	Значение актуализируется с временем выборки регулятора тока.		
Примеч:	Величина тока = $\sqrt{I_q^2 + I_d^2}$ Величина фактического значения тока доступна сглаженной (r0027 с 300 мсек, r0068[1] с p0045) и не сглаженной (r0068[0]).		

r0069[0...6]	СО: Фазный ток, фактическое значение / I_фаза фкт.знач.		
	Ур. доступа: 4	Рассчитано -	Тип данн. FloatingPoint32
	Изменяемо -	Нормализация: p2002	Динам. индекс -
	Гр.ед.изм: 6_5	Выб.ед.изм.: p0505	Функц.план: 1630, 5730, 6714, 6730, 6731, 8850, 8950
	Min - [A]	Max - [A]	Уст.по умолч. - [A]
Описание:	Индикация измеренных фактических значений фазных токов как пикового значения.		
Индекс:	[0] = Фаза U [1] = Фаза V [2] = Фаза W [3] = Фаза U сдвиг [4] = Фаза V сдвиг [5] = Фаза W сдвиг [6] = Сумма U, V, W		
Примеч:	В индексе 3 ... 5 индицируются токи смещения 3 фаз, которые прибавляются к коррекции фазных токов. В индексе 6 индицируется сумма 3 исправленных фазных токов.		
r0070	СО: Напряжение промежуточного контура, фактическое значение / Vdc фкт.знач.		
	Ур. доступа: 3	Рассчитано -	Тип данн. FloatingPoint32
	Изменяемо -	Нормализация: p2001	Динам. индекс -
	Гр.ед.изм: 5_2	Выб.ед.изм.: p0505	Функц.план: 6723, 6724, 6730, 6731, 6799
	Min - [В]	Max - [В]	Уст.по умолч. - [В]
Описание:	Индикация измеренного фактического значения напряжения промежуточного контура.		
Зависимость:	См. также: r0026		
Внимание:	Измерение напряжения промежуточного контура < 200 В не дает действительного измеренного значения для силового модуля. В этом случае при внешней подаче 24 В в параметре индикации отображается значение приблизительно в 24 В.		
Примеч:	Имеется сглаженное (r0026) и не сглаженное (r0070) напряжение промежуточного контура.		
r0071	Выходное напряжение макс. / U_выход макс.		
	Ур. доступа: 3	Рассчитано -	Тип данн. FloatingPoint32
	Изменяемо -	Нормализация: p2001	Динам. индекс -
	Гр.ед.изм: 5_1	Выб.ед.изм.: p0505	Функц.план: 1710, 6300, 6640, 6722, 6723, 6724, 6725, 6727
	Min - [Вэфф.]	Max - [Вэфф.]	Уст.по умолч. - [Вэфф.]
Описание:	Индикация макс. выходного напряжения.		
Зависимость:	Макс. выходное напряжение зависит от актуального напряжения промежуточного контура (r0070) и от макс. глубины модуляции (p1803).		
Примеч:	С увеличением (моторной) нагрузки двигателя из-за уменьшенного напряжения промежуточного контура падает макс. выходное напряжение.		
r0072	СО: Выходное напряжение / Выходное напряж.		
	Ур. доступа: 3	Рассчитано -	Тип данн. FloatingPoint32
	Изменяемо -	Нормализация: p2001	Динам. индекс -
	Гр.ед.изм: 5_1	Выб.ед.изм.: p0505	Функц.план: 1630, 6730, 6731, 6799
	Min - [Вэфф.]	Max - [Вэфф.]	Уст.по умолч. - [Вэфф.]
Описание:	Индикация актуального выходного напряжения силовой части.		

Зависимость: См. также: r0025
Примеч: Имеется сглаженное (r0025) и не сглаженное (r0072) выходное напряжение.

r0073 **Макс. степень модуляции / Макс.степ.модул.**

Ур. доступа: 4	Рассчитано -	Тип данн. FloatingPoint32
Изменяемо -	Нормализация: PERCENT	Динам. индекс -
Гр.ед.изм: -	Выб.ед.изм.: -	Функц.план: 6723, 6724
Min - [%]	Max - [%]	Уст.по умолч. - [%]

Описание: Индикация макс. глубины модуляции.
Зависимость: См. также: p1803

r0074 **СО: Глубина модуляции / Глубина модуляции**

Ур. доступа: 4	Рассчитано -	Тип данн. FloatingPoint32
Изменяемо -	Нормализация: PERCENT	Динам. индекс -
Гр.ед.изм: -	Выб.ед.изм.: -	Функц.план: 5730, 6730, 6731, 6799, 8940, 8950
Min - [%]	Max - [%]	Уст.по умолч. - [%]

Описание: Индикация актуальной глубины модуляции.
Зависимость: См. также: r0028
Примеч: При модуляции пространственного вектора 100 % соответствуют макс. выходному напряжению без перерегулирования.
 Значения выше 100 % показывают перерегулирование, значения ниже 100 % не имеют перерегулирования.
 Фазное напряжение (междуфазное, эффективное) вычисляется следующим образом: $(r0074 \times r0070) / (\sqrt{2} \times 100 \%)$.
 Имеется сглаженная (r0028) и не сглаженная (r0074) глубина модуляции.

r0075 **СО: Задание тока, полеобразующее / Id_зад.**

Ур. доступа: 3	Рассчитано -	Тип данн. FloatingPoint32
Изменяемо -	Нормализация: p2002	Динам. индекс -
Гр.ед.изм: 6_2	Выб.ед.изм.: p0505	Функц.план: 1630, 5714, 5722, 6714
Min - [Аэфф.]	Max - [Аэфф.]	Уст.по умолч. - [Аэфф.]

Описание: Индикация полеобразующего задания тока (Id_зад).
Примеч: Для управления U/f эта величина не имеет значения.

r0076 **СО: Фактическое значение реактивного тока, полеобразующее / Id_фкт**

Ур. доступа: 3	Рассчитано -	Тип данн. FloatingPoint32
Изменяемо -	Нормализация: p2002	Динам. индекс -
Гр.ед.изм: 6_2	Выб.ед.изм.: p0505	Функц.план: 1630, 1710, 5714, 5730, 6714, 6799
Min - [Аэфф.]	Max - [Аэфф.]	Уст.по умолч. - [Аэфф.]

Описание: Индикация полеобразующего фактического значения тока (Id_фкт).
Зависимость: См. также: r0029
Примеч: Для управления U/f эта величина не имеет значения.
 Имеется сглаженное (r0029) и не сглаженное (r0076) фактическое значение полеобразующего тока.

r0077	СО: Задание тока, моментобразующее / Iq_зад		
	Ур. доступа: 3	Рассчитано -	Тип данн. FloatingPoint32
	Изменяемо -	Нормализация: p2002	Динам. индекс -
	Гр.ед.изм: 6_2	Выб.ед.изм.: p0505	Функц.план: 1630, 1774, 5714, 6710, 6714, 6719
	Min - [Аэфф.]	Max - [Аэфф.]	Уст.по умолч. - [Аэфф.]
Описание:	Индикация момента-/силообразующего задания тока.		
Примеч:	Для управления U/f эта величина не имеет значения.		
r0078	СО: Фактическое значение тока, моментобразующее / Iq_фкт		
	Ур. доступа: 3	Рассчитано -	Тип данн. FloatingPoint32
	Изменяемо -	Нормализация: p2002	Динам. индекс -
	Гр.ед.изм: 6_2	Выб.ед.изм.: p0505	Функц.план: 1710, 6310, 6714, 6799
	Min - [Аэфф.]	Max - [Аэфф.]	Уст.по умолч. - [Аэфф.]
Описание:	Индикация моментобразующего фактического значения тока (Iq_фкт).		
Зависимость:	См. также: r0030		
Примеч:	Для управления U/f эти величины не имеют значения. Имеется сглаженное (r0030 с 300 мсек) и не сглаженное (r0078) моментобразующее фактическое значение тока		
r0079	СО: Зад. знач. момента вращения / M_зад.		
	Ур. доступа: 3	Рассчитано -	Тип данн. FloatingPoint32
	Изменяемо -	Нормализация: p2003	Динам. индекс -
	Гр.ед.изм: 7_1	Выб.ед.изм.: p0505	Функц.план: 1700, 1710, 6030, 6060, 6710, 8012
	Min - [Нм]	Max - [Нм]	Уст.по умолч. - [Нм]
Описание:	Индикация и выходной коннектор для задания момента вращения на выходе регулятора скорости.		
r0080[0...1]	СО: Фактическое значение момента / M_фкт		
	Ур. доступа: 3	Рассчитано -	Тип данн. FloatingPoint32
	Изменяемо -	Нормализация: p2003	Динам. индекс -
	Гр.ед.изм: 7_1	Выб.ед.изм.: p0505	Функц.план: 6714, 6799
	Min - [Нм]	Max - [Нм]	Уст.по умолч. - [Нм]
Описание:	Индикация и выходной коннектор для актуального фактического значения момента вращения.		
Индекс:	[0] = Не сглаженный [1] = Сглаженный с p0045		
Зависимость:	См. также: r0031, p0045		
Примеч:	Имеется сглаженное (r0031 с 100 мс, r0080[1] с p0045) и не сглаженное (r0080[0]) значение.		

r0081	СО: Использование моментов / M_использ.		
	Ур. доступа: 4	Рассчитано -	Тип данн. FloatingPoint32
	Изменяемо -	Нормализация: PERCENT	Динам. индекс -
	Гр.ед.изм: -	Выб.ед.изм.: -	Функц.план: 8012
	Min - [%]	Max - [%]	Уст.по умолч. - [%]
Описание:	Индикация использования моментов в процентах. Использование моментов следует из затребованного сглаженного момента относительно границы моментов.		
Зависимость:	Этот параметр доступен только для векторного управления. Для управления U/f r0081 = 0 %. См. также: r0033		
Примеч:	Имеется сглаженное (r0033) и не сглаженное (r0081) использование моментов. Использование моментов следует из требуемого момента относительно границы моментов следующим образом: - положительный момент: $r0081 = (r0079 / r1538) * 100 \%$ - отрицательный момент: $r0081 = (-r0079 / (-r1539)) * 100 \%$		
r0082[0...2]	СО: Фактическое значение активной мощности / P_фкт		
	Ур. доступа: 3	Рассчитано -	Тип данн. FloatingPoint32
	Изменяемо -	Нормализация: r2004	Динам. индекс -
	Гр.ед.изм: 14_5	Выб.ед.изм.: p0505	Функц.план: 6714, 6799
	Min - [кВт]	Max - [кВт]	Уст.по умолч. - [кВт]
Описание:	Индикация мгновенной активной мощности.		
Индекс:	[0] = Не сглаженный [1] = Сглаженный с r0045 [2] = Электрическая мощность		
Зависимость:	См. также: r0032		
Примеч:	Имеется сглаженная (r0032 с 100 мсек, r0082[1] с r0045) и не сглаженная (r0082[0]) механическая активная мощность.		
r0083	СО: Задание потока / Задание потока		
	Ур. доступа: 4	Рассчитано -	Тип данн. FloatingPoint32
	Изменяемо -	Нормализация: PERCENT	Динам. индекс -
	Гр.ед.изм: -	Выб.ед.изм.: -	Функц.план: 5722
	Min - [%]	Max - [%]	Уст.по умолч. - [%]
Описание:	Индикация задания потока.		
r0084[0...1]	СО: Фактическое значение потока / Факт.знач.потока		
	Ур. доступа: 4	Рассчитано -	Тип данн. FloatingPoint32
	Изменяемо -	Нормализация: PERCENT	Динам. индекс -
	Гр.ед.изм: -	Выб.ед.изм.: -	Функц.план: 6730, 6731
	Min - [%]	Max - [%]	Уст.по умолч. - [%]
Описание:	Индикация фактического значения потока.		
Индекс:	[0] = Не сглаженный [1] = Сглаженное		

r0087	СО: Фактическое значение коэффициента мощности / Косинус фи фкт		
	Ур. доступа: 4	Рассчитано -	Тип данн. FloatingPoint32
	Изменяемо -	Нормализация: -	Динам. индекс -
	Гр.ед.изм: -	Выб.ед.изм.: -	Функц.план: -
	Min	Max	Уст.по умолч.
	-	-	-
Описание:	Индикация актуального коэффициента активной мощности. Это значение относится к электрической мощности сигналов первой гармоники на выходных клеммах преобразователя.		
r0089[0...2]	Фазное напряжение, фактическое значение / U_фаза фкт.знач		
	Ур. доступа: 4	Рассчитано -	Тип данн. FloatingPoint32
	Изменяемо -	Нормализация: p2001	Динам. индекс -
	Гр.ед.изм: 5_3	Выб.ед.изм.: p0505	Функц.план: 6719
	Min	Max	Уст.по умолч.
	- [В]	- [В]	- [В]
Описание:	Индикация актуального фазного напряжения.		
Индекс:	[0] = Фаза U [1] = Фаза V [2] = Фаза W		
Примеч:	Значения вычисляются из времени включения транзистора.		
r0100	Стандарт двигателя IEC/NEMA / Стан.двиг.IEC/NEMA		
	Ур. доступа: 1	Рассчитано -	Тип данн. Integer16
	Изменяемо C(1)	Нормализация: -	Динам. индекс -
	Гр.ед.изм: -	Выб.ед.изм.: -	Функц.план: -
	Min	Max	Уст.по умолч.
	0	2	0
Описание:	Определение, будут ли установки мощности двигателя и преобразователя (к примеру, ном. мощность двигателя, r0307) выражены в [кВт] или [лс]. Ном. частота двигателя (r0310), в зависимости от выбора, устанавливается на 50 Гц или 60 Гц. Для r0100 = 0, 2 действует: спараметрировать коэффициент мощности (r0308). Для r0100 = 1 действует: спараметрировать КПД (r0309).		
Параметр:	0: Двигатель IEC (50 Гц, единицы СИ) 1: Двигатель NEMA (60 Гц, американские единицы) 2: Двигатель по NEMA (60 Гц, единицы СИ)		
Зависимость:	При изменении r0100 все ном. параметры двигателя сбрасываются. Только после этого при необходимости выполняется пересчет единиц. Изменяются единицы всех параметров двигателя, затрагиваемые выбором IEC или NEMA. См. также: r0206, r0210, r0300, r0304, r0305, r0307, r0308, r0309, r0310, r0311, r0320, r0322, r0323, r0335, r1800		
Примеч:	Значение параметра не сбрасывается через восстановление заводской установки (r0010 = 30, r0970).		
r0124[0...n]	CU обнаружение через светодиод / CU обнаружение LED		
	Ур. доступа: 3	Рассчитано -	Тип данн. Unsigned8
	Изменяемо U, T	Нормализация: -	Динам. индекс PDS
	Гр.ед.изм: -	Выб.ед.изм.: -	Функц.план: -
	Min	Max	Уст.по умолч.
	0	1	0
Описание:	Обнаружение управляющего модуля через светодиод.		
Примеч:	При r0124 = 1 светодиод READY на управляющем модуле мигает зеленым/оранжевым или красным/оранжевым с частотой 2 Гц.		

p0133[0...n]	Конфигурация двигателя / Конфиг. двигателя				
	Ур. доступа: 2	Рассчитано -	Тип данн. Unsigned16		
	Изменяемо C(1, 3)	Нормализация: -	Динам. индекс MDS		
	Гр.ед.изм: -	Выб.ед.изм.: -	Функц.план: -		
	Min	Max	Уст.по умолч.		
	-	-	0000 bin		
Описание:	Конфигурация двигателя при вводе двигателя в эксплуатацию.				
Бит.поле	Би	Имя сигн.	1-сигнал	0-сигнал	FP
	т				
	00	Тип подключения двигателя	Треугольн	Звезда	-
	01	Двигатель, режим 87 Гц	Да	Нет	-
Зависимость:	Для стандартных асинхронных двигателей (p0301 > 10000) Бит 0 автоматически предустаивается на тип соединения выбранного блока данных. При p0100 > 0 (60 Гц ном. частота двигателя) выбор Бит 1 невозможен. См. также: p0304, p0305, p1082				
Примеч:	По биту 0: При изменении бита ном. напряжение двигателя p0304 и ном. ток двигателя p0305 автоматически пересчитываются для выбранного типа соединения (звезда или треугольник). По биту 1: Работа с 87 Гц возможна только для типа соединения "треугольник". При выборе макс. скорость p1082 автоматически предустаивается для макс. выходной частоты в 87 Гц.				
p0170	Кол-во командных блоков данных (CDS) / CDS кол-во				
	Ур. доступа: 2	Рассчитано -	Тип данн. Unsigned8		
	Изменяемо C(15)	Нормализация: -	Динам. индекс -		
	Гр.ед.изм: -	Выб.ед.изм.: -	Функц.план: 8560		
	Min	Max	Уст.по умолч.		
	2	2	2		
Описание:	Установка кол-ва командных блоков данных (Command Data Set, CDS).				
Зависимость:	См. также: p0010, r3996				
Внимание:	При создании блоков данных возможны кратковременные нарушения коммуникации.				
Примеч:	Через это переключение блока данных возможно переключение командных параметров (параметры VICO).				
p0180	Кол-во блоков данных привода (DDS) / DDS кол-во				
	Ур. доступа: 3	Рассчитано -	Тип данн. Unsigned8		
	Изменяемо C(15)	Нормализация: -	Динам. индекс -		
	Гр.ед.изм: -	Выб.ед.изм.: -	Функц.план: 8565		
	Min	Max	Уст.по умолч.		
	1	2	1		
Описание:	Установка кол-ва блоков данных привода (Drive Data Set, DDS).				
Зависимость:	См. также: p0010, r3996				
Внимание:	При создании блоков данных возможны кратковременные нарушения коммуникации.				
r0197[0...1]	Версия начального загрузчика / Версия нач.загруз.				
	Ур. доступа: 4	Рассчитано -	Тип данн. Unsigned32		
	Изменяемо -	Нормализация: -	Динам. индекс -		
	Гр.ед.изм: -	Выб.ед.изм.: -	Функц.план: -		
	Min	Max	Уст.по умолч.		
	-	-	-		

Описание: Индикация версии начального загрузчика.
Индекс 0:
Индикация версии начального загрузчика.
Индекс 1:
Индикация версии начального загрузчика 3 (для CU320-2 и CU310-2).
Значение 0 означает отсутствие начального загрузчика 3.

Зависимость: См. также: r0018, r0198

Примеч: Пример:
Значение 1010100 должно быть интерпретировано как V01.01.01.00.

r0198[0...1] Данные BIOS/EEPROM, версия / BIOS/EEPROM версия

Ур. доступа: 4	Рассчитано -	Тип данн. Unsigned32
Изменяемо -	Нормализация: -	Динам. индекс -
Гр.ед.изм: -	Выб.ед.изм.: -	Функц.план: -
Min	Max	Уст.по умолч.
-	-	-

Описание: Индикация версии для BIOS и данных EEPROM.
r0198[0]: версия BIOS
r0198[1]: версия данных EEPROM

Зависимость: См. также: r0018, r0197

Примеч: Пример:
Значение 1010100 должно быть интерпретировано как V01.01.01.00.

r0199[0...24] Имя приводного объекта / DO имя

Ур. доступа: 4	Рассчитано -	Тип данн. Unsigned16
Изменяемо C	Нормализация: -	Динам. индекс -
Гр.ед.изм: -	Выб.ед.изм.: -	Функц.план: -
Min	Max	Уст.по умолч.
0	65535	0

Описание: Свободно присваиваемое имя для приводного объекта.
В ПО для ввода в эксплуатацию это имя не может быть введено через список экспертов, а указывается в помощнике по конфигурированию. Имя объекта после может быть изменено через стандартные механизмы Windows в навигаторе по конфигурации.

Примеч: Сброс на заводскую установку не влияет на параметр.

r0201[0...n] Кодовый номер силовой части / LT кодовый номер

Ур. доступа: 3	Рассчитано -	Тип данн. Unsigned16
Изменяемо C(2)	Нормализация: -	Динам. индекс PDS
Гр.ед.изм: -	Выб.ед.изм.: -	Функц.план: -
Min	Max	Уст.по умолч.
0	65535	0

Описание: Установка актуального кодового номера из r0200 для подтверждения используемой силовой части.
При первичном вводе в эксплуатацию кодовый номер автоматически передается из r0200 в r0201.

Примеч: Параметр служит для определения первичного ввода в эксплуатацию привода.
Только, если актуальный и подтвержденный кодовый номер идентичны (r0201 = r0200), можно выйти из ввода в эксплуатацию силовой части (r0010 = 2).
При изменении кодового номера напряжение питающей сети (r0210) проверяется и при необходимости согласуется.

r0204[0...n]	Силовая часть, аппаратные свойства / LT свойства HW				
	Ур. доступа: 3	Рассчитано -	Тип данн. Unsigned32		
	Изменяемо -	Нормализация: -	Динам. индекс PDS		
	Гр.ед.изм: -	Выб.ед.изм.: -	Функц.план: -		
	Min	Max	Уст.по умолч.		
	-	-	-		
Описание:	Индикация поддерживаемых аппаратным обеспечением силовой части свойств.				
Бит.поле	Би	Имя сигн.	1-сигнал	0-сигнал	FP
	т				
	01	Имеется фильтр RFI	Да	Нет	-
	07	F3E сетевая рекуперация	Да	Нет	-
	08	Внутренний модуль торможения	Да	Нет	-
	12	Безопасное управление торможением (SBC) поддерживается	Нет	Да	-
	13	Safety Integrated поддерживается	Да	Нет	-
	14	Внутренний LC выходной фильтр	Да	Нет	-
	15	Напряжение сети	1-фаз.	3-фаз.	-
r0205	Силовая часть, приложение / Исполыз. сил. мод.				
	Ур. доступа: 1	Рассчитано -	Тип данн. Integer16		
	Изменяемо C(1, 2)	Нормализация: -	Динам. индекс -		
	Гр.ед.изм: -	Выб.ед.изм.: -	Функц.план: -		
	Min	Max	Уст.по умолч.		
	0	1	0		
Описание:	Перегрузки нагрузочных циклов действуют при условии, что до и после перегрузки преобразователь будет работать со своим током базовой нагрузки, при этом в основе лежит продолжительность нагрузочного цикла в 300 сек.				
Параметр:	0: Нагрузочный цикл с высокой перегрузкой для приводов Vektor 1: Нагрузочный цикл с небольшой перегрузкой для приводов Vektor				
Зависимость:	См. также: r3996				
Внимание:	Значение параметра не сбрасывается заводской установкой (см. p0010 = 30, p0970). При изменении задачи силовой части возможны кратковременные нарушения коммуникации.				
Примеч:	При изменении параметра все параметры двигателя (p0305 ... p0311), технологическое приложение (p0500) и тип управления (p1300) предустанавливаются согласно выбранному приложению. Параметр не влияет на вычисление тепловой перегрузки. r0205 может быть изменен только на установки, которые сохранены в EEPROM силовой части.				
r0206[0...4]	Силовая часть - номинальный мощность / LT P_ном.				
	Ур. доступа: 2	Рассчитано -	Тип данн. FloatingPoint32		
	Изменяемо -	Нормализация: -	Динам. индекс -		
	Гр.ед.изм: 14_6	Выб.ед.изм.: p0100	Функц.план: -		
	Min	Max	Уст.по умолч.		
	- [кВт]	- [кВт]	- [кВт]		
Описание:	Индикация ном. мощности силовой части для различных нагрузочных циклов.				
Индекс:	[0] = Ном. значение [1] = Нагрузочный цикл с легкой перегрузкой [2] = Нагрузочный цикл с высокой перегрузкой [3] = Зарезервировано [4] = Зарезервировано				
Зависимость:	Приводы IEC (p0100 = 0): единица кВт Приводы NEMA (p0100 = 1): единица лс См. также: p0100, p0205				

r0207[0...4]	Силовая часть, ном. ток / LT I_ном.		
	Ур. доступа: 3	Рассчитано -	Тип данн. FloatingPoint32
	Изменяемо -	Нормализация: -	Динам. индекс -
	Гр.ед.изм: -	Выб.ед.изм.: -	Функц.план: 8014
	Min - [Аэфф.]	Max - [Аэфф.]	Уст.по умолч. - [Аэфф.]
Описание:	Индикация ном. тока силовой части для различных нагрузочных циклов.		
Индекс:	[0] = Ном. значение [1] = Нагрузочный цикл с легкой перегрузкой [2] = Нагрузочный цикл с высокой перегрузкой [3] = Зарезервировано [4] = Зарезервировано		
Зависимость:	См. также: r0205		
r0208	Силовая часть, ном. напряжение сети / LT U_ном.		
	Ур. доступа: 2	Рассчитано -	Тип данн. FloatingPoint32
	Изменяемо -	Нормализация: -	Динам. индекс -
	Гр.ед.изм: -	Выб.ед.изм.: -	Функц.план: -
	Min - [Вэфф.]	Max - [Вэфф.]	Уст.по умолч. - [Вэфф.]
Описание:	Индикация ном. напряжения сети силовой части. r0208 = 400: 380 - 480 В +/-10 % r0208 = 500: 500 - 600 В +/-10 % r0208 = 690: 660 - 690 В +/-10 %		
r0209[0...4]	Силовая часть, макс. ток / LT I_макс.		
	Ур. доступа: 3	Рассчитано -	Тип данн. FloatingPoint32
	Изменяемо -	Нормализация: -	Динам. индекс -
	Гр.ед.изм: -	Выб.ед.изм.: -	Функц.план: 8750, 8850, 8950
	Min - [Аэфф.]	Max - [Аэфф.]	Уст.по умолч. - [Аэфф.]
Описание:	Индикация макс. выходного тока силовой части.		
Индекс:	[0] = Каталог [1] = Нагрузочный цикл с легкой перегрузкой [2] = Нагрузочный цикл с высокой перегрузкой [3] = Зарезервировано [4] = Зарезервировано		
Зависимость:	См. также: r0205		
r0210	Напряжение питания устройств / U_питания		
	Ур. доступа: 3	Рассчитано -	Тип данн. Unsigned16
	Изменяемо C(2), T	Нормализация: -	Динам. индекс -
	Гр.ед.изм: -	Выб.ед.изм.: -	Функц.план: -
	Min 1 [В]	Max 63000 [В]	Уст.по умолч. 400 [В]
Описание:	Установка напряжения питающей сети устройства (эффективное значение линейного напряжения сети).		
Зависимость:	Установить r1254, r1294 (автоматическое определение уровней включения Vdc) = 0. В этом случае пороги включения регулятора Vdc_макс определяются напрямую через r0210.		
Осторожно:	Если напряжение сети выше, чем введено значение, то, при определенных обстоятельствах, регулятор Vdc деактивируется автоматически, чтобы не допустить ускорения двигателя. В этом случае выводится соответствующее предупреждение.		

Примеч: Установочные диапазоны для r0210 в зависимости от номинального напряжения силовой части:
 U_ном = 230 В:
 - r0210 = 200 ... 240 В
 U_ном = 400 В:
 - r0210 = 380 ... 480 В
 U_ном = 500 В:
 - r0210 = 500 ... 600 В
 U_ном = 690 В:
 - r0210 = 660 ... 690 В
 Порог включения подзарядки для напряжения промежуточного контура (Vdc) вычисляется из r0210:
 $V_{dc_подзарядка} = r0210 * 0.82 * 1.35$
 Пороги пониженного напряжения для напряжения промежуточного контура (Vdc) вычисляются из r0210 и в зависимости от номинального напряжения силовой части:
 U_ном = 400 В:
 - U_мин = r0210 * 0.78 > 360 В
 U_ном = 500 В:
 - U_мин = r0210 * 0.76
 U_ном = 690 В:
 - U_мин = r0210 * 0.74 > 450 В

r0219 Тормозная мощность тормозного резистора / R_тормоз P_тормоз

Ур. доступа: 3	Рассчитано -	Тип данн. FloatingPoint32
Изменяемо C(1, 2), T	Нормализация: -	Динам. индекс -
Гр.ед.изм: 14_6	Выб.ед.изм.: r0100	Функц.план: -
Min 0.00 [кВт]	Max 20000.00 [кВт]	Уст.по умолч. 0.00 [кВт]

Описание: Установка тормозной мощности подключенного тормозного резистора.
Зависимость: См. также: r1240, r1280, r1531
Примеч: При установке значения для тормозной мощности выполняются следующие расчеты:
 - r1240, r1280: отключение Vdc_max-регулирования.
 - r1531 = - r0219: установка генераторной границы мощности (ограничение до - r1530).
 - Расчет мин. времени торможения (r1127) в зависимости от r0341, r0342 и r1082 (не для векторного управления с датчиком скорости).
 Если параметр снова сбрасывается на ноль, то Vdc_max-регулятор снова включается и граница мощности, а также время торможения, рассчитываются заново.

r0230 Привод, тип фильтра со стороны двигателя / Прив. тип фил.двиг

Ур. доступа: 1	Рассчитано -	Тип данн. Integer16
Изменяемо C(1, 2)	Нормализация: -	Динам. индекс -
Гр.ед.изм: -	Выб.ед.изм.: -	Функц.план: -
Min 0	Max 4	Уст.по умолч. 0

Описание: Установка типа фильтра со стороны двигателя.
Параметр:
 0: Нет фильтра
 1: Дроссель двигателя
 2: Фильтр du/dt
 3: Синусоидальный фильтр Siemens
 4: Синусоидальный фильтр стороннего производителя
Зависимость: r0230 влияет на следующие параметры:
 r0230 = 1:
 --> r0233 (силовая часть, дроссель двигателя) = индуктивность фильтра
 r0230 = 3:
 --> r0233 (силовая часть, дроссель двигателя) = индуктивность фильтра

--> p0234 (силовая часть, синусоидальный фильтр, емкость) = емкость фильтра
 --> p0290 (силовая часть, реакция перегрузки) = блокировка уменьшения частоты импульсов
 --> p1082 (макс. число оборотов) = F_{макс} фильтр / число пар полюсов
 --> p1800 (частота импульсов) >= ном. частота импульсов фильтра
 --> p1802 (режимы модулятора) = модуляция пространственного вектора без перерегулирования
 p0230 = 4:

--> p0290 (силовая часть, реакция перегрузки) = блокировка уменьшения частоты импульсов
 --> p1802 (режимы модулятора) = модуляция пространственного вектора без перерегулирования

Следующие параметры должны быть установлены пользователем согласно техническому паспорту синусоидального фильтра и проверены на предмет допустимости:

--> p0233 (силовая часть, дроссель двигателя) = индуктивность фильтра
 --> p0234 (силовая часть, синусоидальный фильтр, емкость) = емкость фильтра
 --> p1082 (макс. число оборотов) = F_{макс} фильтр / число пар полюсов
 --> p1800 (частота импульсов) >= ном. частота импульсов фильтра

См. также: p0233, p0234, p0290, p1082, p1800, p1802

Примеч:

Если силовая часть (к примеру, PM260) имеет внутренний синусоидальный фильтр, то параметр не может быть изменен.

Если определенный тип фильтра не может быть выбран, то этот тип фильтра не разрешен для силовой части.

p0230 = 1:

Силовые части с выходным дросселем ограничены до выходных частот в 150 Гц.

p0230 = 3:

Силовые части с синусоидальным фильтром ограничены до выходных частот в 200 Гц.

p0233

Силовая часть, дроссель двигателя / LT дросс.двигателя

Ур. доступа: 2	Рассчитано -	Тип данн. FloatingPoint32
Изменяемо C(2), U, T	Нормализация: -	Динам. индекс -
Гр.ед.изм: -	Выб.ед.изм.: -	Функц.план: -
Min 0.000 [мГн]	Max 1000.000 [мГн]	Уст.по умолч. 0.000 [мГн]

Описание:

Ввод индуктивности подключенного на выходе силовой части фильтра.

Зависимость:

Параметр автоматически предустанавливается при выборе фильтра через p0230, если для силовой части определен фильтр SIEMENS.

См. также: p0230

Примеч:

При выходе из быстрого ввода в эксплуатацию через r3900 = 1 значение параметра устанавливается на значение определенного фильтра SIEMENS или на ноль. Поэтому вводить значения параметра фильтра стороннего производителя только вне ввода в эксплуатацию (r0010 = 0) и после выполнить расчет регулятора (r0340 = 3).

Если силовая часть оснащена внутренним синусоидальным фильтром, то изменение параметра невозможно.

p0234

Силовая часть, емкость синусоидального фильтра / LT син.фильтр C

Ур. доступа: 2	Рассчитано -	Тип данн. FloatingPoint32
Изменяемо C(2), U, T	Нормализация: -	Динам. индекс -
Гр.ед.изм: -	Выб.ед.изм.: -	Функц.план: -
Min 0.000 [мкф]	Max 1000.000 [мкф]	Уст.по умолч. 0.000 [мкф]

Описание:

Ввод емкости подключенного на выходе силовой части синусного фильтра.

Зависимость:

Параметр автоматически предустанавливается при выборе фильтра через p0230, если для силовой части определен фильтр SIEMENS.

См. также: p0230

Примеч: Значение параметра содержит сумму всех подключенных последовательно емкостей одной фазы (проводник -земля).
 При выходе из быстрого ввода в эксплуатацию через p3900 = 1 значение параметра устанавливается на значение определенного фильтра SIEMENS или на ноль. Поэтому вводить значения параметра фильтра стороннего производителя только вне ввода в эксплуатацию (p0010 = 0).
 Если силовая часть оснащена внутренним синусоидальным фильтром, то изменение параметра невозможно.

r0238 **Силовая часть, внутреннее сопротивление / LT R внутр.**

Ур. доступа: 3	Рассчитано -	Тип данн. FloatingPoint32
Изменяемо -	Нормализация: -	Динам. индекс -
Гр.ед.изм: -	Выб.ед.изм.: -	Функц.план: -
Min - [Ом]	Max - [Ом]	Уст.по умолч. - [Ом]

Описание: Индикация внутреннего сопротивления силовой части (IGBT и резистор на большую мощность рассеяния).

r0287[0...1] **Пороги замыкания на землю / Порог зам.на зем.**

Ур. доступа: 3	Рассчитано -	Тип данн. FloatingPoint32
Изменяемо T	Нормализация: -	Динам. индекс -
Гр.ед.изм: -	Выб.ед.изм.: -	Функц.план: -
Min 0.0 [%]	Max 100.0 [%]	Уст.по умолч. [0] 6.0 [%] [1] 16.0 [%]

Описание: Установка порогов отключения для контроля замыкания на землю.
 Установка осуществляется в процентах относительно макс. тока силовой части (r0209).

Индекс: [0] = Порог при выполнении подзарядки
 [1] = Порог при завершении подзарядки

Зависимость: См. также: p1901

Примеч: Этот параметр релевантен только для силовых частей "шасси".

r0289 **СО: Силовая часть, макс. выходной ток / LT I_вых.макс.**

Ур. доступа: 3	Рассчитано -	Тип данн. FloatingPoint32
Изменяемо -	Нормализация: p2002	Динам. индекс -
Гр.ед.изм: -	Выб.ед.изм.: -	Функц.план: -
Min - [Аэфф.]	Max - [Аэфф.]	Уст.по умолч. - [Аэфф.]

Описание: Индикация актуального макс. выходного тока силовой части с учетом коэффициентов снижения характеристик.

r0290 **Реакция на перегрузку силовой части / LT реак.на перегр.**

Ур. доступа: 3	Рассчитано -	Тип данн. Integer16
Изменяемо T	Нормализация: -	Динам. индекс -
Гр.ед.изм: -	Выб.ед.изм.: -	Функц.план: 8014
Min 0	Max 3	Уст.по умолч. 2

Описание: Установка реакции на тепловую перегрузку силовой части.
 Следующие величины могут повлиять на реакцию тепловой перегрузки:
 - температура радиатора (r0037.0)
 - температура чипа (r0037.1)
 - перегрузка силовой части I2T (r0036)

Возможные меры для недопущения тепловой перегрузки:

- Понижение границы выходного тока r0289 и r0067 или выходной частоты (для управления U/f косвенно через границу выходного тока и использование токоограничительного регулятора).
- Понижение частоты модуляции.

Понижение, если спараметрировано, выполняется только после появления соответствующего предупреждения.

Параметр:	0: Уменьшить выходной ток или выходную частоту 1: Нет уменьшения, отключение при достижении порога перегрузки 2: Уменьшить I_выход или f_выход и f_импульс (не через I2t) 3: Уменьшить частоту импульсов (не через I2t)
Зависимость:	Если в качестве выходного фильтра спараметрирован синусоидальный фильтр (p0230 = 3, 4), то могут быть выбраны только реакции без уменьшения частоты импульсов (p0290 = 0, 1). При тепловой перегрузке силовой части выводится соответствующее предупреждение или ошибка и устанавливается r2135.15 или r2135.13. См. также: r0036, r0037, p0230, r2135
Осторожно:	Если термическая перегрузка силовой части благодаря принятым мерам не уменьшается в достаточной степени, то всегда происходит отключение. Тем самым, силовая часть защищена независимо от установки этого параметра.
Примеч:	Установка p0290 = 0, 2 имеет смысл только в том случае, если нагрузка падает с уменьшением скорости (к примеру, в приложениях с переменным моментом вращения, как у насосов или вентиляторов). Если при перегрузке граница тока и момента вращения понижается и это вызывает торможение двигателя, то возможно прохождение и через запрещенные диапазоны скоростей (к примеру, мин. скорость и пропускаемые скорости). Обнаружение перегрузки I2t не влияет на реакции при p0290 = 2, 3. p0290 не может быть изменен при выбранной идентификации данных двигателя.

r0292[0...1] Порог предупреждения температуры силовой части / PU T_порог предупр

Ур. доступа: 3	Рассчитано -	Тип данн. FloatingPoint32
Изменяемо U, T	Нормализация: -	Динам. индекс -
Гр.ед.изм.: -	Выб.ед.изм.: -	Функц.план: -
Min 0 [°C]	Max 25 [°C]	Уст.по умолч. [0] 5 [°C] [1] 15 [°C]

Описание:	Установка порога предупреждения для перегрева силовой части. Значение устанавливается как разница с температурой отключения. Привод: При превышении порогового значения следует предупреждение о перегрузке и установленная в p0290 реакция. Устройство питания: При превышении порогового значения следует только предупреждение о перегрузке.
Индекс:	[0] = Температура радиатора [1] = Температура силового полупроводника (чип)
Зависимость:	См. также: r0037, p0290

r0295 Быстродействие вентилятора / Быстрод.вент.

Ур. доступа: 3	Рассчитано -	Тип данн. FloatingPoint32
Изменяемо U, T	Нормализация: -	Динам. индекс -
Гр.ед.изм.: -	Выб.ед.изм.: -	Функц.план: -
Min 0 [с]	Max 600 [с]	Уст.по умолч. 0 [с]

Описание:	Установка быстродействия вентилятора после отключения импульсов для силовой части.
Примеч:	- При определенных обстоятельствах возможен более длительный чем установлено выбег вентилятора (к примеру, при слишком высокой температуре радиатора). - При значениях меньше 1 с для вентилятора действует время последствия в 1 с. - Для силовой части PM230 типоразмера D - F параметр не действует.

p0300[0...n]	Выбор типа двигателя / Выбор типа двиг.		
	Ур. доступа: 2	Рассчитано -	Тип данн. Integer16
	Изменяемо C(1, 3)	Нормализация: -	Динам. индекс MDS
	Гр.ед.изм: -	Выб.ед.изм.: -	Функц.план: 6310
	Min 0	Max 100	Уст.по умолч. 0
Описание:	<p>Выбор типа двигателя</p> <p>Первая цифра значения параметра всегда описывает основной тип двигателя и соответствует относящемуся к списку двигателей двигателю стороннего производителя:</p> <p>1 = круговой асинхронный двигатель</p> <p>2 = круговой синхронный двигатель</p> <p>Ввод типовой информации необходим для фильтрации спец. для двигателя параметров и для оптимизации рабочих характеристик. К примеру, для синхронных двигателей не используется и не индицируется коэффициент мощности (p0308) (в ВОР/ИОР).</p>		
Параметр:	<p>0: Нет двигателя</p> <p>1: Асинхронный двигатель (круговой)</p> <p>2: Синхронный двигатель (круговой, пост. магниты)</p> <p>10: 1LE1 серия стандартных асинхронных двигателей</p> <p>13: 1LG6 серия стандартных асинхронных двигателей</p> <p>17: 1LA7 серия стандартных асинхронных двигателей</p> <p>19: 1LA9 серия стандартных асинхронных двигателей</p> <p>100: 1LE1 стандартный асинхронный двигатель</p>		
Зависимость:	При выборе типа двигателя серии 1LA7 параметры тепловой модели двигателя предустанавливаются в зависимости от p0307 и p0311.		
Примеч:	<p>После первого запуска управляющего модуля или при сбросе на заводскую установку тип двигателя автоматический предустанавливается на асинхронный двигатель (p0300 = 1).</p> <p>Если тип двигателя не выбирается (p0300 = 0), то выход из ввода привода в эксплуатацию невозможен.</p>		
p0301[0...n]	Выбор кодового номера двигателя / Выбор кода двигат.		
	Ур. доступа: 2	Рассчитано -	Тип данн. Unsigned16
	Изменяемо C(1, 3)	Нормализация: -	Динам. индекс MDS
	Гр.ед.изм: -	Выб.ед.изм.: -	Функц.план: -
	Min 0	Max 65535	Уст.по умолч. 0
Описание:	<p>Параметр служит для выбора двигателя из списка параметров двигателя.</p> <p>При изменении кодового номера (кроме как на значение 0) все параметры двигателя предустанавливаются из внутренних списков параметров.</p>		
Зависимость:	<p>Могут быть установлены только кодовые номера двигателей, соответствующие выбранному в p0300 типу двигателя.</p> <p>См. также: p0300</p>		
Примеч:	<p>Кодовый номер двигателя может быть изменен только после выбора подходящего списочного двигателя в p0300.</p> <p>При выборе списочного двигателя (p0300 >= 100) выход из ввода в эксплуатацию привода возможен только при выборе кодового номера.</p>		
p0304[0...n]	Номинальное напряжение двигателя / U_ном. двигателя		
	Ур. доступа: 1	Рассчитано -	Тип данн. FloatingPoint32
	Изменяемо C(1, 3)	Нормализация: -	Динам. индекс MDS
	Гр.ед.изм: -	Выб.ед.изм.: -	Функц.план: 6300, 6724
	Min 0 [Вэфф.]	Max 20000 [Вэфф.]	Уст.по умолч. 0 [Вэфф.]
Описание:	Установка ном. напряжения двигателя (шильдик).		
Осторожно:	При выборе двигателя из списка (p0301) этот параметр предустанавливается автоматически и защищен от записи. Для отмены защиты от записи см. информацию в p0300.		

Примеч: При вводе значения параметра учитывать способ подключения двигателя (звезда/треугольник). После первого запуска управляющего модуля или восстановления заводской установки параметр предустанавливается в соответствии с силовой частью.

r0305[0...n]	Номинальный ток двигателя / I_{ном.} двигателя		
Ур. доступа: 1	Рассчитано -	Тип данн. FloatingPoint32	
Изменяемо C(1, 3)	Нормализация: -	Динам. индекс MDS	
Гр.ед.изм: -	Выб.ед.изм.: -	Функц.план: 6300	
Min 0.00 [Аэфф.]	Max 10000.00 [Аэфф.]	Уст.по умолч. 0.00 [Аэфф.]	
Описание:	Установка ном. тока двигателя (шилдик).		
Осторожно:	При выборе двигателя из списка (r0301) этот параметр предустанавливается автоматически и защищен от записи. Для отмены защиты от записи см. информацию в r0300.		
Внимание:	Если r0305 изменяется при быстром вводе в эксплуатацию (r0010 = 1), то макс. ток r0640 соответственно предустанавливается.		
Примеч:	При вводе значения параметра учитывать способ подключения двигателя (звезда/треугольник). После первого запуска управляющего модуля или восстановления заводской установки параметр предустанавливается в соответствии с силовой частью.		

r0306[0...n]	Кол-во подключенных параллельно двигателей / Кол-во двиг.		
Ур. доступа: 1	Рассчитано -	Тип данн. Unsigned8	
Изменяемо C(1, 3)	Нормализация: -	Динам. индекс MDS	
Гр.ед.изм: -	Выб.ед.изм.: -	Функц.план: -	
Min 1	Max 50	Уст.по умолч. 1	
Описание:	Количество работающих параллельно двигателей с одним блоком данных двигателя. В зависимости от введенного кол-ва двигателей выполняется внутренний расчет эквивалентного двигателя. Для подключенных параллельно двигателей необходимо учитывать следующее: Следующие данные шилдика вводятся только для одного двигателя: - сопротивления и индуктивности: r0350 ... r0360 - токи: r0305, r0320, r0323 - мощности: r0307 - массы/инерции: r0341, r0344 Все другие параметры учитывают эквивалентный двигатель.		
Зависимость:	См. также: r0331, r0382		
Осторожно:	Используемые для параллельного подключения двигателя должны быть одного типа и одного размера (идентичный заказной номер (MLFB)). Необходимо соблюдение правил монтажа для параллельного подключения двигателей! Кол-во установленных двигателей должно соответствовать количеству фактически подключенных по параллельной схеме двигателей. После изменения r0306 обязательно согласовать параметры регулирования (к примеру, посредством автоматического вычисления с r0340 = 1, r3900 > 0). Для включенных параллельно синхронных двигателей с r1300 >= 20 действует: - Отдельные двигатели должны быть механически соединены друг с другом и ЭДС согласованы. Для включенных параллельно и не соединенных механически асинхронных двигателей действует: - Отдельный двигатель не может нагружаться больше точки опрокидывания.		
Внимание:	Если r0306 изменяется при быстром вводе в эксплуатацию (r0010 = 1), то макс. ток r0640 соответственно предустанавливается.		
Примеч:	В случае более 10 одинаковых включенных параллельно двигателей имеет смысл только работа с характеристикой U/f.		



p0307[0...n]	Ном. мощность двигателя / P_ном. двигателя		
	Ур. доступа: 1	Рассчитано -	Тип данн. FloatingPoint32
	Изменяемо C(1, 3)	Нормализация: -	Динам. индекс MDS
	Гр.ед.изм: 14_6	Выб.ед.изм.: p0100	Функц.план: -
	Min 0.00 [кВт]	Max 100000.00 [кВт]	Уст.по умолч. 0.00 [кВт]
Описание:	Установка ном. мощности двигателя (шильдик).		
Зависимость:	IEC-приводы (p0100 = 0): единица кВт NEMA-приводы (p0100 = 1): единица л.с. NEMA-приводы (p0100 = 2): единица кВт См. также: p0100		
Осторожно:	При выборе двигателя из списка (p0301) этот параметр предустанавливается автоматически и защищен от записи. Для отмены защиты от записи см. информацию в p0300.		
Примеч:	После первого запуска управляющего модуля или восстановления заводской установки параметр предустанавливается в соответствии с силовой частью.		
p0308[0...n]	Ном. коэффициент мощности двигателя / cos_phi_ном. двиг.		
	Ур. доступа: 1	Рассчитано -	Тип данн. FloatingPoint32
	Изменяемо C(1, 3)	Нормализация: -	Динам. индекс MDS
	Гр.ед.изм: -	Выб.ед.изм.: -	Функц.план: -
	Min 0.000	Max 1.000	Уст.по умолч. 0.000
Описание:	Установка ном. коэффициента мощности двигателя (косинус фи, шильдик). При значении параметра в 0.000 выполняется внутренний расчет коэффициента мощности.		
Зависимость:	Параметр имеется только при p0100 = 0, 2. См. также: p0100, p0309		
Осторожно:	При выборе двигателя из списка (p0301) этот параметр предустанавливается автоматически и защищен от записи. Для отмены защиты от записи см. информацию в p0300.		
Примеч:	Для синхронных двигателей (p0300 = 2xx) параметр не используется. После первого запуска управляющего модуля или восстановления заводской установки параметр предустанавливается в соответствии с силовой частью.		
p0309[0...n]	Ном. кпд двигателя / Ном. КПД двигателя		
	Ур. доступа: 1	Рассчитано -	Тип данн. FloatingPoint32
	Изменяемо C(1, 3)	Нормализация: -	Динам. индекс MDS
	Гр.ед.изм: -	Выб.ед.изм.: -	Функц.план: -
	Min 0.0 [%]	Max 99.9 [%]	Уст.по умолч. 0.0 [%]
Описание:	Установка ном. КПД двигателя (шильдик). При значении параметра в 0.0 выполняется внутренний расчет коэффициента мощности.		
Зависимость:	Параметр имеется только для двигателей NEMA (p0100 = 1). См. также: p0100, p0308		
Примеч:	Для синхронных двигателей параметр не используется.		
p0310[0...n]	Ном. частота двигателя / f_ном. двиг.		
	Ур. доступа: 1	Рассчитано -	Тип данн. FloatingPoint32
	Изменяемо C(1, 3)	Нормализация: -	Динам. индекс MDS
	Гр.ед.изм: -	Выб.ед.изм.: -	Функц.план: 6300
	Min 0.00 [Гц]	Max 650.00 [Гц]	Уст.по умолч. 0.00 [Гц]
Описание:	Установка ном. частоты двигателя (шильдик).		

Зависимость:	Число пар полюсов автоматически вычисляется заново при изменении параметра (вместе с r0311), если r0314 = 0. Ном. частота ограничивается до значений между 1.00 Гц и 650.00 Гц. См. также: r0311
Осторожно:	При выборе двигателя из списка (r0301) этот параметр предустанавливается автоматически и защищен от записи. Для отмены защиты от записи см. информацию в r0300.
Внимание:	Если r0310 изменяется при быстром вводе в эксплуатацию (r0010 = 1), то макс. число оборотов r1082, которое также относится к быстрому вводу в эксплуатацию, соответственно предустанавливается. Это не относится к вводу в эксплуатацию двигателя (r0010 = 3).
Примеч:	После первого запуска управляющего модуля или заводской установки параметр предустанавливается в соответствии с силовой частью.

r0311[0...n]	Номинальная скорость двигателя / n_ном. двиг.		
	Ур. доступа: 1	Рассчитано -	Тип данн. FloatingPoint32
	Изменяемо C(1, 3)	Нормализация: -	Динам. индекс MDS
	Гр.ед.изм: -	Выб.ед.изм.: -	Функц.план: -
	Min 0.0 [1/мин]	Max 210000.0 [1/мин]	Уст.по умолч. 0.0 [1/мин]
Описание:	Установка ном. числа оборотов двигателя (шильдик). При r0311 = 0 ном. пробуксовка асинхронных двигателей вычисляется и индицируется в r0330. Правильный ввод ном. числа оборотов двигателя прежде всего необходим для управления Vektor и компенсации пробуксовки для управления U/f.		
Зависимость:	При изменении r0311 и при r0314 = 0 число пар полюсов автоматически вычисляется заново. См. также: r0310		
Осторожно:	При выборе двигателя из списка (r0301) этот параметр предустанавливается автоматически и защищен от записи. Для отмены защиты от записи см. информацию в r0300.		
Внимание:	Если r0311 изменяется при быстром вводе в эксплуатацию (r0010 = 1), то макс. число оборотов r1082, которое также относится к быстрому вводу в эксплуатацию, соответственно предустанавливается. Это не относится к вводу в эксплуатацию двигателя (r0010 = 3).		
Примеч:	После первого запуска управляющего модуля или заводской установки параметр предустанавливается в соответствии с силовой частью.		

r0312[0...n]	Номинальный момент двигателя / M_ном. двиг.		
	Ур. доступа: 3	Рассчитано -	Тип данн. FloatingPoint32
	Изменяемо C(3)	Нормализация: -	Динам. индекс MDS
	Гр.ед.изм: -	Выб.ед.изм.: -	Функц.план: -
	Min 0.00 [Нм]	Max 1000000.00 [Нм]	Уст.по умолч. 0.00 [Нм]
Описание:	Установка ном. момента вращения двигателя (шильдик).		
Осторожно:	При выборе двигателя из списка (r0301) этот параметр предустанавливается автоматически и защищен от записи. Для отмены защиты от записи см. информацию в r0300.		

r0316[0...n]	Постоянная момента вращения двигателя / Двиг. кТ		
	Ур. доступа: 4	Рассчитано -	Тип данн. FloatingPoint32
	Изменяемо C(1, 3), U, T	Нормализация: -	Динам. индекс MDS
	Гр.ед.изм: 28_1	Выб.ед.изм.: r0100	Функц.план: -
	Min 0.00 [Нм/А]	Max 400.00 [Нм/А]	Уст.по умолч. 0.00 [Нм/А]
Описание:	Установка постоянной момента вращения синхронного двигателя. r0316 = 0: постоянная момента вращения вычисляется из данных двигателя. r0316 > 0: установленное значение используется как постоянная момента вращения.		
Осторожно:	При выборе двигателя из списка (r0301) этот параметр предустанавливается автоматически и защищен от записи. Для отмены защиты от записи см. информацию в r0300.		
Примеч:	Для асинхронных двигателей (r0300 = 1xx) параметр не используется.		

r0320[0...n]	Ном. ток намагничивания/ток короткого замыкания двигателя / Двиг.ном.Иподмагн.		
	Ур. доступа: 3	Рассчитано -	Тип данн. FloatingPoint32
	Изменяемо C(3), U, T	Нормализация: -	Динам. индекс MDS
	Гр.ед.изм.: -	Выб.ед.изм.: -	Функц.план: 5722
	Min 0.000 [Аэфф.]	Max 5000.000 [Аэфф.]	Уст.по умолч. 0.000 [Аэфф.]
Описание:	Асинхронные двигатели: Установка ном. тока намагничивания двигателя. При r0320 = 0.000 происходит внутреннее вычисление тока намагничивания и индикация его в r0331. Синхронные двигатели: Установка ном. тока короткого замыкания двигателя.		
Осторожно:	При выборе двигателя из списка (r0301) этот параметр предустанавливается автоматически и защищен от записи. Для отмены защиты от записи см. информацию в r0300.		
Примеч:	Ток намагничивания r0320 у асинхронных двигателей сбрасывается, если выполняется выход из быстрого ввода в эксплуатацию с r3900 > 0. Если ток намагничивания r0320 у асинхронных двигателей изменяется за рамками ввода в эксплуатацию (r0010 > 0), то основная индуктивность r0360 изменяется таким образом, чтобы ЭДС оставалась постоянной.		
r0322[0...n]	Макс. число оборотов двигателя / n_макс. двиг.		
	Ур. доступа: 1	Рассчитано -	Тип данн. FloatingPoint32
	Изменяемо C(1, 3)	Нормализация: -	Динам. индекс MDS
	Гр.ед.изм.: -	Выб.ед.изм.: -	Функц.план: -
	Min 0.0 [1/мин]	Max 210000.0 [1/мин]	Уст.по умолч. 0.0 [1/мин]
Описание:	Установка макс. числа оборотов двигателя.		
Зависимость:	См. также: r1082		
Осторожно:	При выборе двигателя из списка (r0301) этот параметр предустанавливается автоматически и защищен от записи. Для отмены защиты от записи см. информацию в r0300.		
Внимание:	Если r0322 изменяется при быстром вводе в эксплуатацию (r0010 = 1), то макс. число оборотов r1082, которое также относится к быстрому вводу в эксплуатацию, соответственно предустанавливается.		
r0323[0...n]	Макс. ток двигателя / I_макс двигателя		
	Ур. доступа: 1	Рассчитано -	Тип данн. FloatingPoint32
	Изменяемо C(1, 3)	Нормализация: -	Динам. индекс MDS
	Гр.ед.изм.: -	Выб.ед.изм.: -	Функц.план: 5722
	Min 0.00 [Аэфф.]	Max 20000.00 [Аэфф.]	Уст.по умолч. 0.00 [Аэфф.]
Описание:	Установка макс. разрешенного тока двигателя (к примеру, ток намагничивания для синхронного двигателя).		
Осторожно:	При выборе двигателя из списка (r0301) этот параметр предустанавливается автоматически и защищен от записи. Для отмены защиты от записи см. информацию в r0300.		
Внимание:	Если r0323 изменяется при быстром вводе в эксплуатацию (r0010 = 1), то макс. ток r0640 соответственно предустанавливается.		
Примеч:	Для асинхронных двигателей параметр не действует. Для синхронных двигателей параметр не действует, если вводится значение 0.0. Выбираемая пользователем граница тока вводится в r0640.		

r0330[0...n]	Ном. пробуксовка двигателя / Ном. пробукс.двиг.		
	Ур. доступа: 3	Рассчитано -	Тип данн. FloatingPoint32
	Изменяемо -	Нормализация: -	Динам. индекс MDS
	Гр.ед.изм: -	Выб.ед.изм.: -	Функц.план: -
	Min - [Гц]	Max - [Гц]	Уст.по умолч. - [Гц]
Описание:	Индикация ном. пробуксовки двигателя.		
Зависимость:	Ном. пробуксовка вычисляется из ном. частоты, ном. числа оборотов и числа пар полюсов. См. также: r0310, r0311		
Примеч:	Для синхронных двигателей (r0300 = 2xx) параметр не используется.		
r0331[0...n]	Актуальный ток возбуждения/ток короткого замыкания двигателя / Дв.Инамаг.ном.акт.		
	Ур. доступа: 3	Рассчитано -	Тип данн. FloatingPoint32
	Изменяемо -	Нормализация: -	Динам. индекс MDS
	Гр.ед.изм: -	Выб.ед.изм.: -	Функц.план: 5722, 6722, 6724
	Min - [Аэфф.]	Max - [Аэфф.]	Уст.по умолч. - [Аэфф.]
Описание:	Асинхронный двигатель: Индикация ном. тока намагничивания из r0320. При r0320 = 0 индицируется вычисленный ток намагничивания. Синхронный двигатель: индикация ном. тока короткого замыкания из r0320.		
Зависимость:	Если r0320 не вводится, то параметр вычисляется из параметров шильдика.		
r0333[0...n]	Номинальный момент двигателя / Двиг. M_ном.		
	Ур. доступа: 3	Рассчитано -	Тип данн. FloatingPoint32
	Изменяемо -	Нормализация: -	Динам. индекс MDS
	Гр.ед.изм: 7_4	Выб.ед.изм.: r0100	Функц.план: -
	Min - [Нм]	Max - [Нм]	Уст.по умолч. - [Нм]
Описание:	Индикация ном. момента вращения двигателя.		
Зависимость:	Приводы IEC (r0100 = 0): единица нм Приводы NEMA (r0100 = 1): единица фунт-сила-фут		
Примеч:	Для асинхронных двигателей r0333 вычисляется из r0307 и r0311. Для синхронных двигателей r0333 вычисляется из r0305, r0316, r0327 и r0328.		
r0335[0...n]	Тип охлаждения двигателя / Тип охл.двигателя		
	Ур. доступа: 2	Рассчитано -	Тип данн. Integer16
	Изменяемо C(1, 3), T	Нормализация: -	Динам. индекс MDS
	Гр.ед.изм: -	Выб.ед.изм.: -	Функц.план: -
	Min 0	Max 128	Уст.по умолч. 0
Описание:	Установка используемой системы охлаждения двигателя.		
Параметр:	0: Самоохлаждение 1: Форсированное охлаждение 2: Жидкостное охлаждение 128: Нет вентилятора		
Зависимость:	Для двигателей серии 1LA7 (r0300) параметр предустанавливается в зависимости от r0307 и r0311.		
Внимание:	При выборе двигателя из списка (r0301) этот параметр предустанавливается автоматически и защищен от записи. Для отмены защиты от записи см. информацию в r0300.		

Примеч: Параметр влияет на тепловую модель 3-х масс двигателя.
Двигатели серии 1LA7 типоразмера 56 работают без вентилятора.

r0340[0...n]	Автоматическое вычисление параметров двигателя/регулирования / Авт.выч.параметров		
	Ур. доступа: 2	Рассчитано -	Тип данн. Integer16
	Изменяемо C(3), T	Нормализация: -	Динам. индекс DDS, p0180
	Гр.ед.изм: -	Выб.ед.изм.: -	Функц.план: -
	Min 0	Max 5	Уст.по умолч. 0
Описание:	Установка для автоматического вычисления параметров двигателя, также параметров управления и регулирования U/f из данных шильдика.		
Параметр:	0: Нет вычисления 1: Полный расчет 2: Расчет параметров схемы замещения 3: Расчет параметров регулирования 4: Расчет параметров регулятора 5: Расчет технологических ограничений и пороговых значений		
Внимание:	После изменения значения дальнейшее изменение параметров заблокировано и в г3996 отображается состояние. Изменение снова возможно при г3996 = 0. r0340 управляет следующими параметрами: r0340 = 1: -> все управляемые при r0340 = 2, 3, 4, 5 параметры -> r0341, r0342, r0344, r0640, p1082, p1231, p1232, p1349, p1611, p1726, p1909, p1959, p2000, p2001, p2002, p2003, p3927, p3928 r0340 = 2: -> r0350, r0354 ... r0360 -> r0625 (подходящий к r0350) r0340 = 3: -> все управляемые при r0340 = 4, 5 параметры -> r0346, r0347, r0622, p1320 ... p1327, p1582, p1755 r0340 = 4: -> p1290, p1292, p1338, p1340, p1341, p1345, p1346, p1470, p1472, p1764, p1767 r0340 = 5: -> p1037, p1038, p1520, p1521, p1530, p1531, p1802, p1803, p2390, p2392, p2393		
Примеч:	r0340 = 1 содержит вычисления r0340 = 2, 3, 4, 5. r0340 = 2 вычисляет параметры двигателя (r0350 ... r0360). r0340 = 3 содержит вычисления r0340 = 4, 5. r0340 = 4 вычисляет только параметры регулятора. r0340 = 5 вычисляет только ограничения регулятора. При выходе из быстрого ввода в эксплуатацию через r3900 > 0 автоматически вызывается r0340 = 1. В конце вычислений автоматически устанавливается r0340 = 0.		

r0341[0...n]	Момент инерции двигателя / Двиг. М_инерц.		
	Ур. доступа: 3	Рассчитано r0340 = 1	Тип данн. FloatingPoint32
	Изменяемо C(3), U, T	Нормализация: -	Динам. индекс MDS
	Гр.ед.изм: 25_1	Выб.ед.изм.: r0100	Функц.план: 1700, 5042, 5210, 6030, 6031
	Min 0.000000 [кгм2]	Max 100000.000000 [кгм2]	Уст.по умолч. 0.000000 [кгм2]
Описание:	Установка момента инерции двигателя (без нагрузки).		

Зависимость: Приводы IEC (p0100 = 0): единица кг м²
 Приводы NEMA (p0100 = 1): единица фунт фут²
 Значение параметра включается вместе с r0342 в ном. пусковой период двигателя.
 См. также: r0342, r0345

Осторожно: При выборе двигателя из списка (p0301) этот параметр предустанавливается автоматически и защищен от записи. Для отмены защиты от записи см. информацию в r0300.

Примеч: Результат r0341 * r0342 учитывается при автоматическом вычислении регулятора числа оборотов (p0340 = 4).

r0342[0...n] Соотношение момента инерции, общее к двигателю / Соотн.инерц.двиг.

Ур. доступа: 3	Рассчитано p0340 = 1	Тип данн. FloatingPoint32
Изменяемо C(3), U, T	Нормализация: -	Динам. индекс MDS
Гр.ед.изм: -	Выб.ед.изм.: -	Функц.план: 1700, 5042, 5210, 6030, 6031
Min 1.000	Max 10000.000	Уст.по умолч. 1.000

Описание: Установка соотношения между общим моментом инерции/массой (нагрузка + двигатель) и только моментом инерции двигателя/массы (без нагрузки).

Зависимость: Тем самым, в комбинации с r0341 вычисляется ном. пусковой период двигателя для привода Vektor.
 См. также: r0341, r0345

Примеч: Результат r0341 * r0342 учитывается при автоматическом вычислении регулятора числа оборотов (p0340 = 4).

r0344[0...n] Масса двигателя (для температурной модели двигателя) / Масса дв.темп.мод.

Ур. доступа: 4	Рассчитано p0340 = 1	Тип данн. FloatingPoint32
Изменяемо C(3), T	Нормализация: -	Динам. индекс MDS
Гр.ед.изм: 27_1	Выб.ед.изм.: p0100	Функц.план: -
Min 0.0 [кг]	Max 50000.0 [кг]	Уст.по умолч. 0.0 [кг]

Описание: Установка массы двигателя.

Зависимость: Приводы IEC (p0100 = 0): единица кг
 Приводы NEMA (p0100 = 1): единица фунт

Осторожно: При выборе двигателя из списка (p0301) этот параметр предустанавливается автоматически и защищен от записи. Для отмены защиты от записи см. информацию в r0300.


Примеч: Параметр влияет на модель 3-х масс асинхронного двигателя.
 Для синхронных двигателей (p0300 = 2xx) параметр не используется.


r0345[0...n] Ном. время запуска двигателя / Ном. вр.зап.двиг.

Ур. доступа: 3	Рассчитано -	Тип данн. FloatingPoint32
Изменяемо -	Нормализация: -	Динам. индекс MDS
Гр.ед.изм: -	Выб.ед.изм.: -	Функц.план: -
Min - [с]	Max - [с]	Уст.по умолч. - [с]

Описание: Индикация ном. времени запуска двигателя.
 Это время соответствует времени от состояния покоя до достижения ном. скорости двигателя и разгона с ном. моментом двигателя.

Зависимость: См. также: r0333, r0341, r0342

p0346[0...n]	Время нарастания возбуждения двигателя / Двиг. t_возбужд.		
Ур. доступа: 3	Рассчитано p0340 = 1,3	Тип данн. FloatingPoint32	
Изменяемо C(3), U, T	Нормализация: -	Динам. индекс MDS	
Гр.ед.изм: -	Выб.ед.изм.: -	Функц.план: -	
Min 0.000 [с]	Max 20.000 [с]	Уст.по умолч. 0.000 [с]	
Описание:	Установка времени нарастания возбуждения двигателя. При этом речь идет о времени ожидания между разрешением импульсов и разрешением задатчика интенсивности. В течение этого времени нарастает намагничивание асинхронного двигателя.		
Осторожно:	Асинхронный двигатель при недостаточном намагничивании под нагрузкой или при слишком сильных ускорениях может опрокинуться (см. указание).		
			
Примеч:	Параметр вычисляется через p0340 = 1, 3. Результат у асинхронных двигателей зависит от постоянной времени ротора (r0384). Слишком сильное сокращение этого времени может привести к недостаточному намагничиванию асинхронного двигателя. Это имеет место, если при намагничивании достигается граница тока. Для асинхронных двигателей параметр не может быть установлен на 0 с (внутреннее ограничение: 0.1 * r0384). Для синхронных двигателей с возбуждением от постоянных магнитов и векторного управления значение зависит от постоянной времени статора (r0386). Здесь оно определяет период для нарастания тока в режиме без датчика непосредственно после разрешения импульсов.		
p0347[0...n]	Время развозбуждения двигателя / Двиг. t_развозб.		
Ур. доступа: 3	Рассчитано p0340 = 1,3	Тип данн. FloatingPoint32	
Изменяемо C(3), U, T	Нормализация: -	Динам. индекс MDS	
Гр.ед.изм: -	Выб.ед.изм.: -	Функц.план: -	
Min 0.000 [с]	Max 20.000 [с]	Уст.по умолч. 0.000 [с]	
Описание:	Установка времени размагничивания (для асинхронных двигателей) после блокировки импульсов инвертора. В течение этого времени ожидания импульсы инвертора не могут включаться.		
Примеч:	Параметр вычисляется через p0340 = 1, 3. Результат у асинхронных двигателей зависит от постоянной времени ротора (r0384). Слишком сильное сокращение этого времени может привести к недостаточному размагничиванию асинхронного двигателя и при последующем разрешении импульсов к току перегрузки (только при активированной функции рестарта на лету и вращающемся двигателе).		
p0350[0...n]	Холодное сопротивление статора двигателя / Двиг. R_статор хол.		
Ур. доступа: 3	Рассчитано p0340 = 1,2	Тип данн. FloatingPoint32	
Изменяемо C(3), U, T	Нормализация: -	Динам. индекс MDS	
Гр.ед.изм: -	Выб.ед.изм.: -	Функц.план: -	
Min 0.00000 [Ом]	Max 2000.00000 [Ом]	Уст.по умолч. 0.00000 [Ом]	
Описание:	Установка сопротивления статора двигателя при температуре окружающей среды p0625 (фазовая переменная).		
Зависимость:	См. также: p0625		
Внимание:	При выборе двигателя из списка (p0301) этот параметр предустанавливается автоматически и защищен от записи. Для отмены защиты от записи см. информацию в p0300.		
Примеч:	Система идентификации двигателя вычисляет сопротивление статора из общего сопротивления статора минус сопротивление кабеля (p0352).		

r0352[0...n]	Сопrotивление кабеля / R_кабель		
Ур. доступа: 3	Рассчитано -	Тип данн. FloatingPoint32	
Изменяемо C(3), U, T	Нормализация: -	Динам. индекс MDS	
Гр.ед.изм.: -	Выб.ед.изм.: -	Функц.план: -	
Min 0.00000 [Ом]	Max 120.00000 [Ом]	Уст.по умолч. 0.00000 [Ом]	
Описание:	Сопrotивление силового кабеля между силовой частью и двигателем.		
Осторожно:	Сопrotивление кабеля должно быть введено до идентификации данных двигателя. Если оно вводится позднее, то вычтеть разницу, с которой был изменен r0352, из сопrotивления статора r0350 или повторить идентификацию данных двигателя.		
			
Примеч:	<p>Параметр влияет на температурную адаптацию сопrotивления статора.</p> <p>Идентификация двигателя устанавливает сопrotивление кабеля на 20 % от измеренного общего сопrotивления, если r0352 на момент измерения стоит на нуле. Если r0352 не ноль, то значение вычисляется из измеренного общего сопrotивления статора r0350. r0350 при этом мин. 10 % от измеренного значения.</p> <p>Сопrotивление кабеля сбрасывается, если выход из быстрого ввода в эксплуатацию выполняется с r3900 > 0.</p>		
r0354[0...n]	Сопrotивление ротора двигателя холодное / Двиг R_L холод		
Ур. доступа: 4	Рассчитано r0340 = 1,2	Тип данн. FloatingPoint32	
Изменяемо C(3), U, T	Нормализация: -	Динам. индекс MDS	
Гр.ед.изм.: -	Выб.ед.изм.: -	Функц.план: 6727	
Min 0.00000 [Ом]	Max 300.00000 [Ом]	Уст.по умолч. 0.00000 [Ом]	
Описание:	Установка сопrotивления ротора/вторичной части двигателя при температуре окружающей среды r0625. Значение параметра вычисляется автоматически с помощью модели двигателя (r0340 = 1, 2) или определяется через идентификацию данных двигателя (r1910).		
Зависимость:	См. также: r0625		
Осторожно:	При выборе двигателя из списка (r0301) этот параметр предустанавливается автоматически и защищен от записи. Для отмены защиты от записи см. информацию в r0300.		
Примеч:	Для синхронных двигателей (r0300 = 2) параметр не используется.		
r0356[0...n]	Паразитная индуктивность статора двигателя / Двиг. L_параз.инд.		
Ур. доступа: 4	Рассчитано r0340 = 1,2	Тип данн. FloatingPoint32	
Изменяемо C(3), U, T	Нормализация: -	Динам. индекс MDS	
Гр.ед.изм.: -	Выб.ед.изм.: -	Функц.план: -	
Min 0.00000 [мГн]	Max 1000.00000 [мГн]	Уст.по умолч. 0.00000 [мГн]	
Описание:	Асинхронный двигатель: установка паразитной индуктивности статора двигателя. Синхронный двигатель: установка шунтирующей индуктивности статора двигателя. Значение параметра вычисляется автоматически с помощью модели двигателя (r0340 = 1, 2) или определяется через идентификацию двигателя (r1910).		
Осторожно:	При выборе двигателя из списка (r0301) этот параметр предустанавливается автоматически и защищен от записи. Для отмены защиты от записи см. информацию в r0300.		
Примеч:	Если паразитная индуктивность статора (r0356) у асинхронных двигателей изменяется за рамками ввода в эксплуатацию (r0010 > 0), то основная индуктивность (r0360) автоматически адаптируется к новой ЭДС. После рекомендуется повторить измерение характеристики насыщения (r1960). У синхронных двигателей с возбуждением от постоянных магнитов (r0300 = 2) это не насыщенное значение, являющееся тем самым идеальным при малом токе.		

p0357[0...n]	Индуктивность статора двигателя, ось d / Двиг L_стат d		
	Ур. доступа: 4	Рассчитано p0340 = 1,2	Тип данн. FloatingPoint32
	Изменяемо C(3), U, T	Нормализация: -	Динам. индекс MDS
	Гр.ед.изм: -	Выб.ед.изм.: -	Функц.план: -
	Min 0.00000 [мГн]	Max 1000.00000 [мГн]	Уст.по умолч. 0.00000 [мГн]
Описание:	Установка последовательной индуктивности статора синхронного двигателя. Значение параметра вычисляется автоматически с помощью модели двигателя (p0340 = 1, 2) или определяется через идентификацию двигателя (p1910).		
Примеч:	У синхронных двигателей с возбуждением от постоянных магнитов (p0300=2) это ненасыщенное значение, являющееся идеальным для малого тока.		
p0358[0...n]	Паразитная индуктивность ротора двигателя / Двиг L_Лпаразит		
	Ур. доступа: 4	Рассчитано p0340 = 1,2	Тип данн. FloatingPoint32
	Изменяемо C(3), U, T	Нормализация: -	Динам. индекс MDS
	Гр.ед.изм: -	Выб.ед.изм.: -	Функц.план: 6727
	Min 0.00000 [мГн]	Max 1000.00000 [мГн]	Уст.по умолч. 0.00000 [мГн]
Описание:	Установка паразитной индуктивности ротора/вторичной части двигателя. Значение параметра вычисляется автоматически с помощью модели двигателя (p0340 = 1, 2) или определяется через идентификацию двигателя (p1910).		
Осторожно:	При выборе двигателя из списка (p0301) этот параметр предустанавливается автоматически и защищен от записи. Для отмены защиты от записи см. информацию в p0300.		
Примеч:	Если паразитная индуктивность ротора (p0358) у асинхронных двигателей изменяется за рамками ввода в эксплуатацию (p0010 > 0), то основная индуктивность (p0360) автоматически адаптируется к новой ЭДС. После рекомендуется повторить измерение характеристики насыщения (p1960).		
p0360[0...n]	Основная индуктивность двигателя / Двиг. Lh		
	Ур. доступа: 4	Рассчитано p0340 = 1,2	Тип данн. FloatingPoint32
	Изменяемо C(3), U, T	Нормализация: -	Динам. индекс MDS
	Гр.ед.изм: -	Выб.ед.изм.: -	Функц.план: 6727
	Min 0.00000 [мГн]	Max 10000.00000 [мГн]	Уст.по умолч. 0.00000 [мГн]
Описание:	Установка основной индуктивности двигателя. Значение параметра вычисляется автоматически с помощью модели двигателя (p0340 = 1, 2) или определяется через идентификацию двигателя (p1910).		
Осторожно:	При выборе двигателя из списка (p0301) этот параметр предустанавливается автоматически и защищен от записи. Для отмены защиты от записи см. информацию в p0300.		
Примеч:	Для синхронных двигателей (p0300 = 2) параметр не используется.		
p0362[0...n]	Характеристика насыщения двигателя - поток 1 / Насыщ.двиг.поток 1		
	Ур. доступа: 4	Рассчитано -	Тип данн. FloatingPoint32
	Изменяемо C(3), U, T	Нормализация: -	Динам. индекс MDS
	Гр.ед.изм: -	Выб.ед.изм.: -	Функц.план: 6723, 6726
	Min 10.0 [%]	Max 300.0 [%]	Уст.по умолч. 60.0 [%]
Описание:	Характеристика насыщения (поток как функция тока возбуждения) определяется через 4 точки. Этот параметр указывает координату у (поток) для 1-ой пары значений характеристики. Устанавливает первое значение потока характеристики насыщения в [%] относительно ном. потока двигателя (100 %).		

Зависимость: Для значений потока действует:
 $r0362 < r0363 < r0364 < r0365$
 См. также: r0366

Примеч: Для асинхронных двигателей $r0362 = 100\%$ соответствует ном. потоку двигателя.
 Параметр сбрасывается при выходе из быстрого ввода в эксплуатацию с $r3900 > 0$, если не установлен списочный двигатель (r0300).

r0363[0...n] **Характеристика насыщения двигателя - поток 2 / Насыщ.двиг.поток 2**

Ур. доступа: 4	Рассчитано -	Тип данн. FloatingPoint32
Изменяемо C(3), U, T	Нормализация: -	Динам. индекс MDS
Гр.ед.изм.: -	Выб.ед.изм.: -	Функц.план: 6723, 6726
Min 10.0 [%]	Max 300.0 [%]	Уст.по умолч. 85.0 [%]

Описание: Характеристика насыщения (поток как функция тока возбуждения) определяется через 4 точки.
 Этот параметр указывает координату у (поток) для 2-ой пары значений характеристики.
 Устанавливает второе значение потока характеристики насыщения в [%] относительно ном. потока двигателя (100 %).

Зависимость: Для значений потока действует:
 $r0362 < r0363 < r0364 < r0365$
 См. также: r0367

Примеч: Для асинхронных двигателей $r0363 = 100\%$ соответствует ном. потоку двигателя.
 Параметр сбрасывается при выходе из быстрого ввода в эксплуатацию с $r3900 > 0$, если не установлен списочный двигатель (r0300).

r0364[0...n] **Характеристика насыщения двигателя - поток 3 / Насыщ.двиг.поток 3**

Ур. доступа: 4	Рассчитано -	Тип данн. FloatingPoint32
Изменяемо C(3), U, T	Нормализация: -	Динам. индекс MDS
Гр.ед.изм.: -	Выб.ед.изм.: -	Функц.план: 6723, 6726
Min 10.0 [%]	Max 300.0 [%]	Уст.по умолч. 115.0 [%]

Описание: Характеристика насыщения (поток как функция тока возбуждения) определяется через 4 точки.
 Этот параметр указывает координату у (поток) для 3-ей пары значений характеристики.
 Устанавливает третье значение потока характеристики насыщения в [%] относительно ном. потока двигателя (100 %).

Зависимость: Для значений потока действует:
 $r0362 < r0363 < r0364 < r0365$
 См. также: r0368

Примеч: Для асинхронных двигателей $r0364 = 100\%$ соответствует ном. потоку двигателя.
 Параметр сбрасывается при выходе из быстрого ввода в эксплуатацию с $r3900 > 0$, если не установлен списочный двигатель (r0300).

r0365[0...n] **Характеристика насыщения двигателя - поток 4 / Насыщ.двиг.поток 4**

Ур. доступа: 4	Рассчитано -	Тип данн. FloatingPoint32
Изменяемо C(3), U, T	Нормализация: -	Динам. индекс MDS
Гр.ед.изм.: -	Выб.ед.изм.: -	Функц.план: 6723, 6726
Min 10.0 [%]	Max 300.0 [%]	Уст.по умолч. 125.0 [%]

Описание: Характеристика насыщения (поток как функция тока возбуждения) определяется через 4 точки.
 Этот параметр указывает координату у (поток) для 4-ой пары значений характеристики.
 Устанавливает четвертое значение потока характеристики насыщения в [%] относительно ном. потока двигателя (100 %).

Зависимость: Для значений потока действует:
 $r0362 < r0363 < r0364 < r0365$
 См. также: r0369

Примеч: Для асинхронных двигателей $r0365 = 100\%$ соответствует ном. потоку двигателя.
 Параметр сбрасывается при выходе из быстрого ввода в эксплуатацию с $r3900 > 0$, если не установлен списочный двигатель (r0300).

r0366[0...n] **Характеристика насыщения двигателя - I_намагн 1 / Насыщ.двиг.I_маг.1**

Ур. доступа: 4	Рассчитано -	Тип данн. FloatingPoint32
Изменяемо C(3), U, T	Нормализация: -	Динам. индекс MDS
Гр.ед.изм.: -	Выб.ед.изм.: -	Функц.план: 6723, 6726
Min 5.0 [%]	Max 800.0 [%]	Уст.по умолч. 50.0 [%]

Описание: Характеристика насыщения (поток как функция тока возбуждения) определяется через 4 точки.
 Этот параметр указывает координату x (ток возбуждения) для 1-ой пары значений характеристики.
 Устанавливает первый ток возбуждения характеристики насыщения в [%] относительно ном. тока возбуждения (r0331).

Зависимость: Для токов возбуждения действует:
 $r0366 < r0367 < r0368 < r0369$
 См. также: r0362

Примеч: Параметр сбрасывается при выходе из быстрого ввода в эксплуатацию с $r3900 > 0$, если не установлен двигатель из списка (r0300).

r0367[0...n] **Характеристика насыщения двигателя - I_намагн 2 / Насыщ.двиг.I_маг.2**

Ур. доступа: 4	Рассчитано -	Тип данн. FloatingPoint32
Изменяемо C(3), U, T	Нормализация: -	Динам. индекс MDS
Гр.ед.изм.: -	Выб.ед.изм.: -	Функц.план: 6723, 6726
Min 5.0 [%]	Max 800.0 [%]	Уст.по умолч. 75.0 [%]

Описание: Характеристика насыщения (поток как функция тока возбуждения) определяется через 4 точки.
 Этот параметр указывает координату x (ток возбуждения) для 2-ой пары значений характеристики.
 Устанавливает второй ток возбуждения характеристики насыщения в [%] относительно ном. тока возбуждения (r0331).

Зависимость: Для токов возбуждения действует:
 $r0366 < r0367 < r0368 < r0369$
 См. также: r0363

Примеч: Параметр сбрасывается при выходе из быстрого ввода в эксплуатацию с $r3900 > 0$, если не установлен двигатель из списка (r0300).

r0368[0...n] **Характеристика насыщения двигателя - I_намагн 3 / Насыщ.двиг.I_маг.3**

Ур. доступа: 4	Рассчитано -	Тип данн. FloatingPoint32
Изменяемо C(3), U, T	Нормализация: -	Динам. индекс MDS
Гр.ед.изм.: -	Выб.ед.изм.: -	Функц.план: 6723, 6726
Min 5.0 [%]	Max 800.0 [%]	Уст.по умолч. 150.0 [%]

Описание: Характеристика насыщения (поток как функция тока возбуждения) определяется через 4 точки.
 Этот параметр указывает координату x (ток возбуждения) для 3-ей пары значений характеристики.
 Устанавливает третий ток возбуждения характеристики насыщения в [%] относительно ном. тока возбуждения (r0331).

Зависимость: Для токов возбуждения действует:
 $r0366 < r0367 < r0368 < r0369$
 См. также: r0364

Примеч: Параметр сбрасывается при выходе из быстрого ввода в эксплуатацию с $r3900 > 0$, если не установлен двигатель из списка (r0300).

r0369[0...n]	Характеристика насыщения двигателя - I_намагн 4 / Насыщ.двиг.I_маг.4		
Ур. доступа: 4	Рассчитано -	Тип данн. FloatingPoint32	
Изменяемо C(3), U, T	Нормализация: -	Динам. индекс MDS	
Гр.ед.изм: -	Выб.ед.изм.: -	Функц.план: 6723, 6726	
Min 5.0 [%]	Max 800.0 [%]	Уст.по умолч. 210.0 [%]	

Описание: Характеристика насыщения (поток как функция тока возбуждения) определяется через 4 точки. Этот параметр указывает координату x (ток возбуждения) для 4-ой пары значений характеристики. Устанавливает четвертый ток возбуждения характеристики насыщения в [%] относительно ном. тока возбуждения (r0331).

Зависимость: Для токов возбуждения действует:
 $r0366 < r0367 < r0368 < r0369$
 См. также: r0365

Примеч: Параметр сбрасывается при выходе из быстрого ввода в эксплуатацию с $r3900 > 0$, если не установлен двигатель из списка (r0300).

r0382[0...n]	Основная индуктивность двигателя преобразованная / Двиг L_N преобраз.		
Ур. доступа: 4	Рассчитано -	Тип данн. FloatingPoint32	
Изменяемо -	Нормализация: -	Динам. индекс MDS	
Гр.ед.изм: -	Выб.ед.изм.: -	Функц.план: -	
Min - [мГн]	Max - [мГн]	Уст.по умолч. - [мГн]	

Описание: Индикация основной индуктивности двигателя.

Примеч: Для синхронных двигателей ($r0300 = 2xx$) параметр не используется.

r0384[0...n]	Пост. времени ротора двигателя/пост. времени демпфирования оси d / Двиг.T_рот./T_Dd		
Ур. доступа: 4	Рассчитано -	Тип данн. FloatingPoint32	
Изменяемо -	Нормализация: -	Динам. индекс MDS	
Гр.ед.изм: -	Выб.ед.изм.: -	Функц.план: 6722	
Min - [мс]	Max - [мс]	Уст.по умолч. - [мс]	

Описание: Индикация постоянной времени ротора.

Примеч: Для синхронных двигателей параметр не используется.

Значение вычисляется из суммы индуктивностей со стороны ротора (r0358, r0360), разделенную на сопротивление ротора (r0354). Температурная адаптация сопротивления ротора для асинхронных двигателей при этом не учитывается.

r0386[0...n]	Постоянная времени рассеивания статора двигателя / Двиг.T_рас.статора		
Ур. доступа: 4	Рассчитано -	Тип данн. FloatingPoint32	
Изменяемо -	Нормализация: -	Динам. индекс MDS	
Гр.ед.изм: -	Выб.ед.изм.: -	Функц.план: -	
Min - [мс]	Max - [мс]	Уст.по умолч. - [мс]	

Описание: Индикация постоянной времени рассеивания статора.

Примеч: Значение вычисляется из суммы всех паразитных индуктивностей (r0233, r0356, r0358), поделенной на сумму всех сопротивлений двигателя (r0350, r0352, r0354). Температурная адаптация сопротивлений при этом не учитывается.

r0395[0...n]	Актуальное сопротивление статора / R_статор акт.		
	Ур. доступа: 3	Рассчитано -	Тип данн. FloatingPoint32
	Изменяемо -	Нормализация: -	Динам. индекс MDS
	Гр.ед.изм: -	Выб.ед.изм.: -	Функц.план: -
	Min - [Ом]	Max - [Ом]	Уст.по умолч. - [Ом]
Описание:	Индикация актуального сопротивления статора (значение фазы). Параметр содержит и не зависящее от температуры сопротивление кабеля.		
Зависимость:	У асинхронных двигателей параметр управляется и через тепловую модель двигателя. См. также: r0350, r0352, r0620		
Примеч:	Только сопротивление статора (в активном блоке данных двигателя) зависит от температуры статора тепловой модели двигателя.		
r0396[0...n]	Актуальное сопротивление ротора / R_ротор акт.		
	Ур. доступа: 3	Рассчитано -	Тип данн. FloatingPoint32
	Изменяемо -	Нормализация: -	Динам. индекс MDS
	Гр.ед.изм: -	Выб.ед.изм.: -	Функц.план: 6730
	Min - [Ом]	Max - [Ом]	Уст.по умолч. - [Ом]
Описание:	Индикация текущего сопротивления ротора (значение фазы). Параметр управляется через модель температуры двигателя.		
Зависимость:	См. также: r0354, r0620		
Примеч:	Только сопротивление статора (в активном блоке данных двигателя, зависит от температуры статора тепловой модели двигателя). Этот параметр не используется для синхронных двигателей (r0300 = 2xx).		
r0422[0...n]	Абсолютный линейный датчик, разрешение шагов измерения / Дат.абс.шаг.изм.		
	Ур. доступа: 3	Рассчитано -	Тип данн. Unsigned32
	Изменяемо C(4)	Нормализация: -	Динам. индекс EDS
	Гр.ед.изм: -	Выб.ед.изм.: -	Функц.план: 4704
	Min 0 [нм]	Max 4294967295 [нм]	Уст.по умолч. 100 [нм]
Описание:	Установка разрешения абсолютного положения для линейного абсолютного датчика.		
Осторожно:	Для датчиков из списка датчиков (r0400) этот параметр предустанавливается автоматически. При выборе списочного датчика изменение этого параметра невозможно (защита записи). Для отмены защиты записи см. информацию в r0400.		
Примеч:	Последовательный протокол абсолютного датчика предоставляет положение с определенным разрешением, к примеру, 100 нм. Это значение должно быть введено здесь.		
r0500	Технологическое использование (приложение) / Технич. назначение		
	Ур. доступа: 2	Рассчитано -	Тип данн. Integer16
	Изменяемо C(1, 5), T	Нормализация: -	Динам. индекс -
	Гр.ед.изм: -	Выб.ед.изм.: -	Функц.план: -
	Min 0	Max 3	Уст.по умолч. 0
Описание:	Установка технологического приложения. Параметр влияет на вычисление параметров управления и регулирования, которое, к примеру, запускается через r0340 = 5.		
Параметр:	0: Стандартный привод 1: Насосы и вентиляторы 2: Регулирование без датчика до f = 0 (пассивные нагрузки) 3: Насосы и вентиляторы, оптимизация КПД		

Внимание: При установке технологического приложения при вводе в эксплуатацию (p0010 = 1, 5, 30) на p0500 = 0 ... 3, режим работы (p1300) предустанавливается соответственно.

Примеч: Вычисление зависящих от технологического приложения параметров может быть вызвано следующим образом:

- При выходе из быстрого ввода в эксплуатацию посредством p3900 > 0
- При записи p0340 = 1, 3, 5

При p0500 = 0 и иницировании вычисления устанавливаются следующие параметры:

- p1802 = 0 (автоматическое переключение RZM/FLB)
- p1803 = 106 %

При p0500 = 1 и иницировании вычисления устанавливаются следующие параметры:

- p1802 = 0 (автоматическое переключение RZM/FLB)
- p1803 = 106 %

При p0500 = 2 и иницировании вычисления устанавливаются следующие параметры:

- p1802 = 0 (автоматическое переключение RZM/FLB)
- p1803 = 106 %

При p0500 = 3 и иницировании вычисления устанавливаются следующие параметры:

- p1802 = 0 (автоматическое переключение RZM/FLB)
- p1803 = 106 %

По p1750:
По p1802 / p1803:
p1802 и p1803 изменяются во всех случаях только тогда, когда не выбран синусоидальный выходной фильтр (p0230 = 3, 4).

p0505

Выбор системы единиц / Выбор сист.единиц

Ур. доступа: 1	Рассчитано -	Тип данн. Integer16
Изменяемо C(5)	Нормализация: -	Динам. индекс -
Гр.ед.изм: -	Выб.ед.изм.: -	Функц.план: -
Min	Max	Уст.по умолч.
1	4	1


Описание: Установка актуальной системы единиц.

Параметр:

- 1: Система единиц СИ
- 2: Система единиц Относительная/СИ
- 3: Американская система единиц
- 4: Система единиц Относительная/США

Зависимость: Параметр не может быть изменен при наличии приоритета управления.

Осторожно: Если после выбора относительного представления некоторые исходные параметры (к примеру, p2000) изменяются, то физическое значение некоторых параметров регулирования также согласуется. Из-за этого может измениться характеристика регулирования.



Примеч: Исходными параметрами для системы единиц %, к примеру, являются p2000 ... p2004. Они индицируются, в зависимости от выбора, с единицами SI или US.

p0573

Заблокировать автоматическое вычисление исходного значения / Блокир. вычисление

Ур. доступа: 3	Рассчитано -	Тип данн. Integer16
Изменяемо U, T	Нормализация: -	Динам. индекс -
Гр.ед.изм: -	Выб.ед.изм.: -	Функц.план: -
Min	Max	Уст.по умолч.
0	1	0

Описание: Установка для блокировки вычисления исходных параметров (к примеру, p2000) при автоматическом вычислении параметров двигателя и регулирования (p0340, p3900).

Параметр:

- 0: Нет
- 1: Да

Внимание: Блокировка вычисления исходного значения отменяется, если вводятся новые параметры двигателя (к примеру, p0305) и имеется только один блок данных привода (p0180 = 1). Этот случай соответствует первичному вводу в эксплуатацию.

После расчета параметров двигателя и регулирования (см. p0340, p3900) блокировка вычисления исходного значения снова активируется автоматически.

Примеч: По значению 0:

Автоматическое вычисление (p0340, p3900) заменяет исходные параметры.

По значению 1:

Автоматическое вычисление (p0340, p3900) не заменяет исходные параметры.

p0595

Выбор технологической единицы / Выбор техн.единицы

Ур. доступа: 1	Рассчитано -	Тип данн. Integer16
Изменяемо C(5)	Нормализация: -	Динам. индекс -
Гр.ед.изм: -	Выб.ед.изм.: -	Функц.план: -
Min	Max	Уст.по умолч.
1	46	1

Описание: Выбор единицы для параметров технологического регулятора.

При p0595 = 1, 2 установленное в p0596 опорное значение не действует.

Параметр:

- 1: %
- 2: 1 относительно безразмерно
- 3: бар
- 4: °C
- 5: Па
- 6: л/сек
- 7: м3/сек
- 8: л/мин
- 9: м3/мин
- 10: л/ч
- 11: м3/ч
- 12: кг/сек
- 13: кг/мин
- 14: кг/ч
- 15: т/мин
- 16: т/ч
- 17: Н
- 18: кН
- 19: нм
- 20: фунт на квадратный дюйм
- 21: °F
- 22: галлон/сек
- 23: дюйм3/сек
- 24: галлон/мин
- 25: дюйм3/мин
- 26: галлон/ч
- 27: дюйм3/час
- 28: фунт/сек
- 29: фунт/мин
- 30: фунт/ч
- 31: фунт-сила
- 32: фунт-сила-фут
- 33: К
- 34: 1/мин
- 35: деталей/мин
- 36: м/сек
- 37: фут3/сек
- 38: фут3/мин
- 39: БТЕ/мин
- 40: БТЕ/ч
- 41: мбар
- 42: дюйм wg

43: фут wg
 44: м wg
 45: % отн.влажн.
 46: г/кг

Зависимость: Переключается только единица параметров технологического регулятора (группа единиц 9_1).
 См. также: p0596

Примеч: При переключении из единицы % на другую действует следующая последовательность:
 - Установить p0596
 - Установить p0595 на требуемую единицу

p0596 Технологическая единица, исходная величина / Исх.вел.техн.ед.

Ур. доступа: 1	Рассчитано -	Тип данн. FloatingPoint32
Изменяемо T	Нормализация: -	Динам. индекс -
Гр.ед.изм: -	Выб.ед.изм.: -	Функц.план: -
Min 0.01	Max 340.28235E36	Уст.по умолч. 1.00

Описание: Установка исходной величины для технологической единицы.
 При переключении через параметр переключения p0595 на абсолютную единицу все соответствующие параметры относятся к этой исходной величине.

Зависимость: См. также: p0595

Внимание: При переключении с одной технологической единицы на другую или при изменении контрольного параметра, переключение не выполняется.


p0601[0...n] Датчик температуры двигателя, тип датчика / Датч.темп.двиг.тип

Ур. доступа: 2	Рассчитано -	Тип данн. Integer16
Изменяемо C(3), U, T	Нормализация: -	Динам. индекс MDS
Гр.ед.изм: -	Выб.ед.изм.: -	Функц.план: 8016
Min 0	Max 4	Уст.по умолч. 0

Описание: Установка типа датчика для контроля температуры двигателя.

Параметр:
 0: Нет датчика
 1: РТС предупреждение
 2: КТУ84
 4: Биметаллический размыкатель предупреждение

Осторожно: По p0601 =2:

 Если подключается не датчик температуры двигателя, а иной датчик, то отключить температурную адаптацию сопротивлений двигателя (p0620 = 0). В ином случае в режиме регулирования возникнут ошибки момента вращения, которые могут привести и к тому, что двигатель не сможет быть остановлен.

Примеч: По p0601 = 1:

Сопротивление срабатывания = 1650 Ом. Контроль на предмет обрыва провода и короткого замыкания.

p0604[0...n] Тепл_мод_двиг 2/КТУ порог предупреждения / Мод 2/КТУ пор.пред

Ур. доступа: 2	Рассчитано -	Тип данн. FloatingPoint32
Изменяемо C(3), U, T	Нормализация: -	Динам. индекс MDS
Гр.ед.изм: 21_1	Выб.ед.изм.: p0505	Функц.план: 8016
Min 0.0 [°C]	Max 240.0 [°C]	Уст.по умолч. 130.0 [°C]

Описание: Установка порога предупреждения для контроля температуры двигателя при тепловой модели двигателя 2 или КТУ.

После превышения порога предупреждения выводится предупреждение A07910 и запускается таймер (p0606).

Если время выдержки истекло и при этом не произошло выхода за нижнюю границу порога предупреждения, то выводится ошибка F07011.

Зависимость: См. также: p0612

Осторожно: При выборе двигателя из списка (r0301) этот параметр предустанавливается автоматически и защищен от записи. Для отмены защиты от записи см. информацию в r0300.

Примеч: Гистерезис составляет 2 К.
Параметр сбрасывается при выходе из быстрого ввода в эксплуатацию с r3900 > 0, если не установлен двигатель из списка (r0300).

r0605[0...n]	Тепл_мод_двиг 1/2 порог / Мод 1/2 порог		
Ур. доступа: 3	Рассчитано -	Тип данн. FloatingPoint32	
Изменяемо C(3), U, T	Нормализация: -	Динам. индекс MDS	
Гр.ед.изм: 21_1	Выб.ед.изм.: r0505	Функц.план: 8016, 8017	
Min 0.0 [°C]	Max 240.0 [°C]	Уст.по умолч. 145.0 [°C]	

Описание: Установка порога для контроля температуры двигателя для тепловой модели двигателя 1/2 или КТУ.
Тепловая модель двигателя 1 (r0612.0 = 1): порог предупреждения
- После превышения порога предупреждения выводится предупреждение A07012.
Тепловая модель двигателя 2 (r0612.1 = 1) или КТУ: порог ошибки
- После превышения порога ошибки выводится ошибка F07011.

Зависимость: См. также: r0611, r0612

Осторожно: При выборе двигателя из списка (r0301) этот параметр предустанавливается автоматически и защищен от записи. Для отмены защиты от записи см. информацию в r0300.

Внимание: Тепловая модель двигателя 1:
r0605 определяет целевую температуру модели при r0034 = 100 %. Поэтому r0605 не влияет на продолжительность до предупреждения A07012. Продолжительность определяется только постоянной времени r0611, актуальным током и опорным значением r0305.

Примеч: Гистерезис составляет 2 К.
Параметр сбрасывается при выходе из быстрого ввода в эксплуатацию с r3900 > 0, если не установлен двигатель из списка (r0300).

r0610[0...n]	Перегрев двигателя, реакция / Реа.на перег.двиг.		
Ур. доступа: 2	Рассчитано -	Тип данн. Integer16	
Изменяемо C(3), T	Нормализация: -	Динам. индекс MDS	
Гр.ед.изм: -	Выб.ед.изм.: -	Функц.план: 8016	
Min 0	Max 12	Уст.по умолч. 12	

Описание: Установка реакции при достижении порога предупреждения температуры двигателя.

Параметр:
0: Нет реакции, только предупреждение, нет уменьшения I_max.
1: Сообщения, уменьшение I_max
2: Сообщения, без уменьшения I_max
12: Сообщения, без уменьшения I_max, сохранение температуры

Зависимость: См. также: r0601, r0604, r0605, r0614, r0615

Примеч: Снижение I_max не выполняется для РТС (r0601 = 1) или биметаллического NC (r0601 = 4).

Снижение I_max ведет к уменьшенной выходной частоте.

По значению = 0:

Выводится предупреждение и уменьшение I_max не происходит.

По значению = 1:

Выводится предупреждение запускается ступенчатая выдержка времени. Если по истечении этого времени предупреждение остается, то выводится ошибка.

- Для КТУ84 действует: Понижение I_max.

- Для РТС действует: Нет понижения I_max.

По значению = 2:

Выводится предупреждение и запускается ступенчатая выдержка времени. Если по истечении этого времени предупреждение остается, то выводится ошибка.

По значению = 12:

Поведение в принципе как для значения 2.

При контроле температуры двигателя без датчика температуры температура модели при выключении сохраняется энергонезависимо. При включении сохраненное значение (уменьшенное через r0614) учитывается при расчете модели. Тем самым требованием UL508C выполняется.

r0611[0...n]	Модель двигателя I2t температурная постоянная времени / I2t мод_двиг T			
	Ур. доступа: 3	Рассчитано -	Тип данн. FloatingPoint32	
	Изменяемо C(3), U, T	Нормализация: -	Динам. индекс MDS	
	Гр.ед.изм: -	Выб.ед.изм.: -	Функц.план: 8017	
	Min 0 [с]	Max 20000 [с]	Уст.по умолч. 0 [с]	
Описание:	Установка постоянной времени обмотки. Постоянная времени указывает время нагрева холодной обмотки статора при нагрузке током состояния покоя двигателя (ном. током двигателя, если ток состояния покоя двигателя не спараметрирован) до достижения 63 % длительно разрешенной температуры обмотки.			
Зависимость:	Параметр используется только для синхронных двигателей (r0300 = 2xx). См. также: r0034, r0612, r0615			
Осторожно:	Для двигателей из списка двигателей (r0301) это параметр предустанавливается автоматически из базы данных двигателей. При выборе списочного двигателя этот параметр не может быть изменен (защита от записи). Для снятия защиты от записи см. информацию в r0300.			
Примеч:	Сброс параметра на r0611 = 0 приводит к отключению тепловой модели двигателя I2t. Если датчик температуры не спараметрирован, то температура окружающей среды для тепловой модели двигателя берется из r0625.			

r0612[0...n]	Тепл_мод_двиг активация / Тепл_мод_двиг акт				
	Ур. доступа: 3	Рассчитано r0340 = 1	Тип данн. Unsigned16		
	Изменяемо U, T	Нормализация: -	Динам. индекс MDS		
	Гр.ед.изм: -	Выб.ед.изм.: -	Функц.план: 8017		
	Min -	Max -	Уст.по умолч. 0010 bin		
Описание:	Установка для активации тепловой модели двигателя.				
Бит.поле	Би	Имя сигн.	1-сигнал	0-сигнал	FP
	00	Активировать тепловую модель двигателя 1 (I2t)	Да	Нет	-
	01	Активировать тепловую модель двигателя 2	Да	Нет	-
Зависимость:	См. также: r0034, r0604, r0605, r0611, r0615, r0625				
Внимание:	По биты 00: Этот бит автоматически активируется только для синхронных двигателей с возбуждением от постоянных магнитов 1FT7. Для других синхронных двигателей с возбуждением от постоянных магнитов тепловая модель двигателя 1 (I2t) должна быть активирована пользователем. Активация тепловой модели двигателя (I2t) возможна только при постоянной времени больше нуля (r0611 > 0).				
Примеч:	Тепл_мод_двиг: тепловая модель двигателя По биты 00: Этот бит служит для активации/деактивации тепловой модели двигателя для асинхронных двигателей с возбуждением от постоянных магнитов. По биты 01: Этот бит служит для активации/деактивации тепловой модели двигателя для асинхронных двигателей.				

r0614[0...n]	Тепловая адаптация сопротивления коэффициент понижения / Тепл R_адапт пониж		
	Ур. доступа: 3	Рассчитано -	Тип данн. FloatingPoint32
	Изменяемо U, T	Нормализация: -	Динам. индекс MDS
	Гр.ед.изм: -	Выб.ед.изм.: -	Функц.план: -
	Min 0 [%]	Max 100 [%]	Уст.по умолч. 30 [%]
Описание:	Установка коэффициента понижения для перегрева тепловой адаптации сопротивления статора/ротора. Значение является начальным при включении. Коэффициент понижения перестает действовать после включения согласно тепловой постоянной времени.		
Зависимость:	См. также: r0610		
Примеч:	Коэффициент понижения активируется только при r0610 = 12 и относится к перегреву.		
r0615[0...n]	Тепл_модель_двигателя 1 (I2t) порог ошибки / I2t порог ошибки		
	Ур. доступа: 3	Рассчитано -	Тип данн. FloatingPoint32
	Изменяемо C(3), U, T	Нормализация: -	Динам. индекс MDS
	Гр.ед.изм: 21_1	Выб.ед.изм.: r0505	Функц.план: 8017
	Min 0.0 [°C]	Max 220.0 [°C]	Уст.по умолч. 180.0 [°C]
Описание:	Установка порога ошибки для контроля температуры двигателя для тепловой модели двигателя 1 (I2t). - После превышения порога ошибки выводится ошибка F07011. - Порог ошибки для r0034 = $100 \% * (r0615 - 40) / (r0605 - 40)$.		
Зависимость:	Параметр используется только для синхронных двигателей с возбуждением постоянными магнитами (r0300 = 2xx). См. также: r0034, r0611, r0612		
Осторожно:	При выборе двигателя из списка (r0301) этот параметр предустановливается автоматически и защищен от записи. Для отмены защиты от записи см. информацию в r0300.		
Примеч:	Гистерезис составляет 2 K.		
r0620[0...n]	Термическая адаптация сопротивления статора и ротора / Адапт.темп.двиг.R		
	Ур. доступа: 4	Рассчитано r0340 = 1	Тип данн. Integer16
	Изменяемо C(3), U, T	Нормализация: -	Динам. индекс MDS
	Гр.ед.изм: -	Выб.ед.изм.: -	Функц.план: -
	Min 0	Max 2	Уст.по умолч. 1
Описание:	Установка тепловой адаптации сопротивления статора/первичной части и сопротивления ротора/вторичной части согласно r0395 или r0396.		
Параметр:	0: Нет термической адаптации сопротивления статора и ротора 1: Сопротивления адаптированы к температурам термической модели 2: Сопротивл. адаптированы к измеренной температуре обмотки статора		
Примеч:	При r0620 = 1 действует: Сопротивление статора адаптируется с помощью температуры в r0035 и сопротивления ротора с использованием температуры модели. При r0620 = 2 действует: Сопротивление статора адаптируется с помощью температуры в r0035.		

r0621[0...n]	Идентификация сопротивления статора после повторного включения / Rst_идент рестарт		
	Ур. доступа: 4	Рассчитано -	Тип данн. Integer16
	Изменяемо C(3), T	Нормализация: -	Динам. индекс MDS, p0130
	Гр.ед.изм: -	Выб.ед.изм.: -	Функц.план: -
	Min 0	Max 2	Уст.по умолч. 0
Описание:	<p>Выбор идентификации сопротивления статора после запуска управляющего модуля (только для векторного управления).</p> <p>При идентификации измеряется актуальное сопротивление статора и из отношения к результату идентификации данных двигателя (p0350) и подходящей для этого внешней температуры (p0625) определяется актуальная средняя температура обмотки статора. Результат служит для инициализации тепловой модели двигателя.</p> <p>r0621 = 1: Идентификация сопротивления статора только при первом включении привода (разрешение импульсов) после запуска управляющего модуля.</p> <p>r0621 = 2: Идентификация сопротивления статора при каждом включении привода (разрешение импульсов).</p>		
Параметр:	<p>0: Нет Rs-идентификации 1: Rs-идентификация после повторного включения 2: Rs-идентификация после каждого включения</p>		
Зависимость:	<p>- Идентификация данных двигателя (см. p1910) выполнена при холодном двигателе. - Внешняя температура на момент идентификации данных двигателя введена в r0625. См. также: r0622, r0623</p>		
Внимание:	<p>Полученная температура может сравниваться с измеренным значением датчика температуры лишь условно, т.к. датчик обычно отражает самую теплую точку обмотки статора, а измеренное значение среднее значение обмотки статора.</p> <p>Кроме этого, речь здесь идет о кратковременном измерении с ограниченной точностью, которое выполняется на этапе намагничивания асинхронного двигателя.</p>		
Примеч:	<p>Измерение выполняется:</p> <ul style="list-style-type: none"> - для асинхронных двигателей. - если активно векторное управление (см. p1300). - если датчик температуры (КТУ) не подключен. - если двигатель при включении в состоянии покоя. <p>При рестарте на вращающийся двигатель температуры тепловой модели двигателя предустанавливаются на треть перегревов. Но это осуществляется только один раз после запуска CU (к примеру, после отказа питания).</p> <p>При активированной идентификации время намагничивания определяется через r0622, а не через r0346. Разрешение скорости осуществляется после завершения измерения.</p>		

r0622[0...n]	Время нараст. возбужд. двиг. для Rs после повтор. включения / t_возбужд. Rs_id		
	Ур. доступа: 4	Рассчитано r0340 = 1,3	Тип данн. FloatingPoint32
	Изменяемо C(3), U, T	Нормализация: -	Динам. индекс MDS, p0130
	Гр.ед.изм: -	Выб.ед.изм.: -	Функц.план: -
	Min 0.000 [с]	Max 20.000 [с]	Уст.по умолч. 0.000 [с]
Описание:	<p>Установка времени возбуждения двигателя для идентификации сопротивления статора после повторного включения.</p>		
Зависимость:	<p>См. также: r0621, r0623</p>		

Примеч: При r0622 < r0346 действует:
 При активированной идентификации время намагничивания управляется через r0622. Разрешение скорости следует после завершения измерения, но самое раннее по истечении времени в r0346 (см. r0056 бит 4). Длительность измерения также зависит от времени установки тока измерения.
 При r0622 >= r0346 действует:
 Параметр r0622 подвергается внутреннему ограничению до времени намагничивания r0346, поэтому r0346 при идентификации представляет макс. возможное время намагничивания. В этом случае общая продолжительность измерения (намагничивание и время установки измерения и время измерения) всегда превышает r0346.

r0623 Rs-идентификация сопротивления статора после повторного включ. / Rs-Id Rs после вкл

Ур. доступа: 4	Рассчитано -	Тип данн. FloatingPoint32
Изменяемо -	Нормализация: -	Динам. индекс -
Гр.ед.изм: -	Выб.ед.изм.: -	Функц.план: -
Min - [Ом]	Max - [Ом]	Уст.по умолч. - [Ом]

Описание: Индикация полученного через Rs-идентификацию сопротивления статора после повторного включения.
Зависимость: См. также: r0621, r0622

r0625[0...n] Двигатель, внешняя температура / Двиг. T_внешн.

Ур. доступа: 3	Рассчитано r0340 = 1,2	Тип данн. FloatingPoint32
Изменяемо C(3), U, T	Нормализация: -	Динам. индекс MDS
Гр.ед.изм: 21_1	Выб.ед.изм.: r0505	Функц.план: 8016
Min -40 [°C]	Max 80 [°C]	Уст.по умолч. 20 [°C]

Описание: Определение внешней температуры двигателя для вычисления температурной модели двигателя.
Примеч: Параметры для сопротивления статора и ротора (r0350, r0354) относятся к этой температуре.
 Если для синхронных двигателей с возбуждением постоянными магнитами активируется температурная модель двигателя I2t (см. r0611), то r0625 включается в модельный расчет, если датчик температуры отсутствует (см. r0601).

r0632[0...n] Тепл_мод_двиг температура обмотки статора / Мод T_обмотка

Ур. доступа: 4	Рассчитано -	Тип данн. FloatingPoint32
Изменяемо -	Нормализация: r2006	Динам. индекс MDS
Гр.ед.изм: 21_1	Выб.ед.изм.: r0505	Функц.план: 8016
Min - [°C]	Max - [°C]	Уст.по умолч. - [°C]

Описание: Индикация температуры обмотки статора температурной модели двигателя.

r0637[0...n] Q-поток, градиент потока, насыщенный / PSIQ градиен НАСЫЩ

Ур. доступа: 3	Рассчитано -	Тип данн. FloatingPoint32
Изменяемо C(3), U, T	Нормализация: -	Динам. индекс MDS
Гр.ед.изм: -	Выб.ед.изм.: -	Функц.план: -
Min 0.00 [мГн]	Max 10000.00 [мГн]	Уст.по умолч. 0.00 [мГн]

Описание: Нелинейная и перекрестная функция поперечного потока описывается посредством 4 коэффициентов. Этот параметр описывает градиент насыщенной доли выше поперечного тока.

r0640[0...n]	Граница тока / Граница тока			
	Ур. доступа: 2	Рассчитано r0340 = 1	Тип данн. FloatingPoint32	
	Изменяемо C(1, 3), U, T	Нормализация: -	Динам. индекс DDS, r0180	
	Гр.ед.изм: -	Выб.ед.изм.: -	Функц.план: 5722, 6640	
	Min 0.00 [Аэфф.]	Max 10000.00 [Аэфф.]	Уст.по умолч. 0.00 [Аэфф.]	
Описание:	Установка границы тока.			
Зависимость:	См. также: r0209, r0323			
Примеч:	<p>Так как параметр является составной частью быстрого ввода в эксплуатацию (r0010 = 1), то при изменении r0305 он соответственно предустанавливается. Предел тока r0640 ограничивается до r0209.</p> <p>Результирующая граница тока индицируется в r0067. r0067 при необходимости уменьшается и через тепловую модель силовой части.</p> <p>Согласующиеся с границей тока границы момента вращения и мощности (r1520, r1521, r1530, r1531) автоматически вычисляются при выходе из быстрого ввода в эксплуатацию через r3900 > 0 или с помощью автоматического параметрирования через r0340 = 3, 5.</p> <p>r0640 ограничивается до 4.0 x r0305.</p> <p>r0640 предустанавливается при автоматическом вводе в эксплуатацию (к примеру, на 1.5 x r0305, где r0305 = r0207[1]).</p> <p>r0640 вводится при вводе в эксплуатацию. Поэтому r0640 не вычисляется через автоматическое параметрирование при выходе из быстрого ввода в эксплуатацию (r3900 > 0).</p>			
r0720[0...4]	CU, входы и выходы, кол-во / CU I/O кол-во			
	Ур. доступа: 3	Рассчитано -	Тип данн. Unsigned16	
	Изменяемо -	Нормализация: -	Динам. индекс -	
	Гр.ед.изм: -	Выб.ед.изм.: -	Функц.план: 1510	
	Min -	Max -	Уст.по умолч. -	
Описание:	Индикация числа входов и выходов.			
Индекс:	<p>[0] = Кол-во цифровые входов [1] = Кол-во цифровых выходов [2] = Кол-во, цифровые входы/выходы, двунаправленные [3] = Кол-во аналоговых входов [4] = Кол-во аналоговых выходов</p>			
r0722.0...11	CO/VO: CU цифровые входы состояние / CU DI состояние			
	Ур. доступа: 2	Рассчитано -	Тип данн. Unsigned32	
	Изменяемо -	Нормализация: -	Динам. индекс -	
	Гр.ед.изм: -	Выб.ед.изм.: -	Функц.план: 1510, 2020, 2030, 2031, 2100, 2120, 2130, 2131, 2132, 2133	
	Min -	Max -	Уст.по умолч. -	
Описание:	Индикация состояния цифровых входов.			
Бит.поле	Би	Имя сигн.	1-сигнал	0-сигнал
	т			FP
	00	DI 0 (кп. 5)	High	Low
	01	DI 1 (кп. 6)	High	Low
	02	DI 2 (кп. 7)	High	Low
	03	DI 3 (кп. 8)	High	Low
	04	DI 4 (кп. 16)	High	Low
	05	DI 5 (кп. 17)	High	Low
	11	DI 11 (кп. 3, 4) AI 0	High	Low
Зависимость:	См. также: r0723			

Примеч: AI: Analog Input (аналоговый вход)
DI: Digital Input (цифровой вход)
KI: клемма

r0723.0...11	CO/VO: CU цифровые входы состояние с инверсией / CU DI сост.инверс.		
Ур. доступа: 3	Рассчитано -	Тип данн. Unsigned32	
Изменяемо -	Нормализация: -	Динам. индекс -	
Гр.ед.изм: -	Выб.ед.изм.: -	Функц.план: 1510, 2020, 2030, 2031, 2100, 2120, 2130, 2131, 2132, 2133	
Min	Max	Уст.по умолч.	
-	-	-	

Описание: Индикация инвертированного состояния цифровых входов.

Бит.поле	Би т	Имя сигн.	1-сигнал	0-сигнал	FP
	00	DI 0 (кл. 5)	High	Low	-
	01	DI 1 (кл. 6)	High	Low	-
	02	DI 2 (кл. 7)	High	Low	-
	03	DI 3 (кл. 8)	High	Low	-
	04	DI 4 (кл. 16)	High	Low	-
	05	DI 5 (кл. 17)	High	Low	-
	11	DI 11 (кл. 3, 4) AI 0	High	Low	-

Зависимость: См. также: r0722

Примеч: AI: Analog Input (аналоговый вход)
DI: Digital Input (цифровой вход)
KI: клемма

r0724	CU цифровые входы время устранения дребезга / CU DI t_дребезг		
Ур. доступа: 4	Рассчитано -	Тип данн. FloatingPoint32	
Изменяемо U, T	Нормализация: -	Динам. индекс -	
Гр.ед.изм: -	Выб.ед.изм.: -	Функц.план: -	
Min	Max	Уст.по умолч.	
0.000 [мс]	20.000 [мс]	4.000 [мс]	

Описание: Установка времени устранения дребезга для цифровых входов.

Примеч: Цифровые входы считываются циклически каждые 2 мс (DI 11, DI 12 каждые 4 мс).
Для стабилизации установленное время устранения дребезга пересчитывается в целочисленные такты стабилизации Tr (Tr = r0724 / 2 мс).
DI: Digital Input (цифровой вход)

r0730	VI: CU источник сигнала для клеммы DO 0 / CU ист.сигн. DO 0		
Ур. доступа: 2	Рассчитано -	Тип данн. U32 / Binary	
Изменяемо U, T	Нормализация: -	Динам. индекс -	
Гр.ед.изм: -	Выб.ед.изм.: -	Функц.план: 1510, 2030, 2130	
Min	Max	Уст.по умолч.	
-	-	52.3	

Описание: Установка источника сигнала для клеммы DO 0 (NO: KI. 19 / NC: KI. 18).

Внимание: Возможно параметр защищен на основе r0922 или r2079 и не может быть изменен.

Примеч: DO: Digital Output (цифровой выход)
KI: клемма
Релейный выход: NO = нормально открытый, NC = нормально закрытый

r0731	BI: CU источник сигнала для клеммы DO 1 / CU ист.сигн. DO 1		
	Ур. доступа: 2	Рассчитано -	Тип данн. U32 / Binary
	Изменяемо U, T	Нормализация: -	Динам. индекс -
	Гр.ед.изм: -	Выб.ед.изм.: -	Функц.план: 1510, 2030, 2130
	Min	Max	Уст.по умолч.
	-	-	52.7
Описание:	Установка источника сигнала для клеммы DO 1 (NO: Kl. 21).		
Внимание:	Возможно параметр защищен на основе r0922 или r2079 и не может быть изменен.		
Примеч:	DO: Digital Output (цифровой выход) Kl: клемма Релейный выход: NO = нормально открытый, NC = нормально закрытый		

r0747	CU цифровые выходы, состояние / CU DO состояние				
	Ур. доступа: 3	Рассчитано -	Тип данн. Unsigned32		
	Изменяемо -	Нормализация: -	Динам. индекс -		
	Гр.ед.изм: -	Выб.ед.изм.: -	Функц.план: 2130, 2131, 2132, 2133		
	Min	Max	Уст.по умолч.		
	-	-	-		
Описание:	Индикация состояния цифровых выходов.				
Бит.поле	Би	Имя сигн.	1-сигнал	0-сигнал	FP
	t				
	00	DO 0 (NO: кл. 19 / NC: кл. 18)	High	Low	-
	01	DO 1 (NO: кл. 21)	High	Low	-
Примеч:	DO: Digital Output (цифровой выход) Kl: клемма Релейный выход: NO = нормально открытый, NC = нормально закрытый Инверсия через r0748 учтена.				

r0748	CU инвертировать цифровые выходы / CU DO инв.				
	Ур. доступа: 3	Рассчитано -	Тип данн. Unsigned32		
	Изменяемо U, T	Нормализация: -	Динам. индекс -		
	Гр.ед.изм: -	Выб.ед.изм.: -	Функц.план: 2030, 2031, 2130, 2131, 2132, 2133		
	Min	Max	Уст.по умолч.		
	-	-	0000 bin		
Описание:	Установка для инверсии сигналов на цифровых выходах.				
Бит.поле	Би	Имя сигн.	1-сигнал	0-сигнал	FP
	t				
	00	DO 0 (NO: кл. 19 / NC: кл. 18)	С инверсией	Без инверсии	-
	01	DO 1 (NO: кл. 21)	С инверсией	Без инверсии	-
Примеч:	DO: Digital Output (цифровой выход) Kl: клемма Релейный выход: NO = нормально открытый, NC = нормально закрытый				

r0751.0...9	BO: CU аналоговые входы - слово состояния / CU AI слово сост.		
	Ур. доступа: 3	Рассчитано -	Тип данн. Unsigned16
	Изменяемо -	Нормализация: -	Динам. индекс -
	Гр.ед.изм: -	Выб.ед.изм.: -	Функц.план: 9566, 9568
	Min	Max	Уст.по умолч.
	-	-	-

Описание:	Индикация состояния аналоговых входов.				
Бит.поле	Би	Имя сигн.	1-сигнал	0-сигнал	FP
	т				
	00	Аналоговый вход AI0 обрыв кабеля	Да	Нет	-
	01	Аналоговый вход AI1 обрыв кабеля	Да	Нет	-
	08	Аналоговый вход AI0 нет обрыва кабеля	Да	Нет	-
	09	Аналоговый вход AI1 нет обрыва кабеля	Да	Нет	-
Примеч:	AI: Analog Input (аналоговый вход)				

r0752[0...1]	CO: CU аналоговые входы, актуальное входное напряжение/ток / CU AI U/I_акт вход		
	Ур. доступа: 2	Рассчитано -	Тип данн. FloatingPoint32
	Изменяемо -	Нормализация: -	Динам. индекс -
	Гр.ед.изм: -	Выб.ед.изм.: -	Функц.план: 9566, 9568, 9576
	Min	Max	Уст.по умолч.
	-	-	-
Описание:	Индикация актуального входного напряжения в В при установке в качестве входа напряжения. Индикация актуального входного тока в мА при установке в качестве входа тока и включенном нагрузочном резисторе.		
Индекс:	[0] = AI0 (кл 3/4) [1] = AI1 (кл 10/11)		
Зависимость:	Тип аналогового входа AI x (вход напряжения или тока) устанавливается через p0756. См. также: p0756		
Примеч:	AI: Analog Input (аналоговый вход) KI: клемма		

p0753[0...1]	CU аналоговые входы, постоянная времени сглаживания / CU AI T_сглаживан.		
	Ур. доступа: 4	Рассчитано -	Тип данн. FloatingPoint32
	Изменяемо U, T	Нормализация: -	Динам. индекс -
	Гр.ед.изм: -	Выб.ед.изм.: -	Функц.план: 9566, 9568, 9576
	Min	Max	Уст.по умолч.
	0.0 [мс]	1000.0 [мс]	0.0 [мс]
Описание:	Установка постоянной времени сглаживания фильтра нижних частот 1-ого порядка для аналоговых входов.		
Индекс:	[0] = AI0 (кл 3/4) [1] = AI1 (кл 10/11)		
Примеч:	AI: Analog Input (аналоговый вход) KI: клемма		


r0755[0...1]	CO: CU аналоговые входы, актуальное значение в процентах / CU AI значение в %		
	Ур. доступа: 2	Рассчитано -	Тип данн. FloatingPoint32
	Изменяемо -	Нормализация: PERCENT	Динам. индекс -
	Гр.ед.изм: -	Выб.ед.изм.: -	Функц.план: 9566, 9568, 9576
	Min	Max	Уст.по умолч.
	- [%]	- [%]	- [%]
Описание:	Индикация актуального связанного входного значения аналоговых входов. При дальнейшем подключении сигналы относятся к исходной величине r200x и r205x.		
Индекс:	[0] = AI0 (кл 3/4) [1] = AI1 (кл 10/11)		
Примеч:	AI: Analog Input (аналоговый вход) KI: клемма		

p0756[0...1]	CU аналоговые входы, тип / CU AI тип		
Ур. доступа: 2	Рассчитано -	Тип данн. Integer16	
Изменяемо U, T	Нормализация: -	Динам. индекс -	
Гр.ед.изм: -	Выб.ед.изм.: -	Функц.план: 9566, 9568, 9576	
Min 0	Max 8	Уст.по умолч. [0] 4 [1] 4	

Описание: Установка типа аналоговых входов.
 p0756[0...1] = 0, 1, 4 соответствует входу по напряжению (r0752, p0757, p0759 отображаются в В).
 p0756[0...1] = 2, 3 соответствует входу по току (r0752, p0757, p0759 отображаются в мА).
 Дополнительно должен быть установлен соответствующий DIP-переключатель.
 Для входа по напряжению DIP-переключатель AI0/1 должен быть установлен в положение "U".
 Для входа по току DIP-переключатель AI0/1 или AI2 должен быть установлен в положение "I".

Параметр:
 0: Униполярный вход напряжения (0 В ... +10 В)
 1: Вход напряжения униполярный контролируемый (+2 В ... +10 В)
 2: Униполярный вход тока (0 мА ... +20 мА)
 3: Униполярный контролируемый вход тока (+4 мА ... +20 мА)
 4: Биполярный вход напряжения (-10 В ... +10 В)
 8: Датчик не подключен

Индекс:
 [0] = AI0 (кл 3/4)
 [1] = AI1 (кл 10/11)

Внимание: Макс. разность напряжений между аналоговыми входными клеммами AI+, AI- и массой не должна превышать 35 В.

 При работе с включенным нагрузочным резистором (DIP-переключатель в положении "I") напряжение между дифф. входами AI+ и AI- не должно превышать 10 В или подводимый ток 80 мА, иначе происходит повреждение входа.

Примеч: При изменении p0756 параметры нормирующей характеристики (p0757, p0758, p0759, p0760) переписываются со следующими предустановочными значениями:
 При p0756 = 0, 4 устанавливается p0757 = 0.0 В, p0758 = 0.0 %, p0759 = 10.0 В и p0760 = 100.0 %.
 При p0756 = 1 устанавливается p0757 = 2.0 В, p0758 = 0.0 %, p0759 = 10.0 В и p0760 = 100.0 %.
 При p0756 = 2 устанавливается p0757 = 0.0 мА, p0758 = 0.0 %, p0759 = 20.0 мА и p0760 = 100.0 %.
 При p0756 = 3 устанавливается p0757 = 4.0 мА, p0758 = 0.0 %, p0759 = 20.0 мА и p0760 = 100.0 %.

p0757[0...1]	CU аналоговые входы, характеристика, значение x1 / CU AI характ. x1		
Ур. доступа: 2	Рассчитано -	Тип данн. FloatingPoint32	
Изменяемо U, T	Нормализация: -	Динам. индекс -	
Гр.ед.изм: -	Выб.ед.изм.: -	Функц.план: 9566, 9568, 9576	
Min -50.000	Max 160.000	Уст.по умолч. 0.000	

Описание: Установка нормирующей характеристики для аналоговых входов.
 Нормирующая характеристика для аналоговых входов определяется через 2 точки.
 Этот параметр задает x-координату (В, мА) 1-ой пары значений характеристики.

Индекс:
 [0] = AI0 (кл 3/4)
 [1] = AI1 (кл 10/11)

Примеч: Параметры для характеристики не действуют ограничительно.

p0758[0...1]	CU аналоговые входы, характеристика, значение y1 / CU AI характ. y1		
Ур. доступа: 2	Рассчитано -	Тип данн. FloatingPoint32	
Изменяемо U, T	Нормализация: -	Динам. индекс -	
Гр.ед.изм: -	Выб.ед.изм.: -	Функц.план: 9566, 9568, 9576	
Min -1000.00 [%]	Max 1000.00 [%]	Уст.по умолч. 0.00 [%]	

Описание: Установка нормирующей характеристики для аналоговых входов.
Нормирующая характеристика для аналоговых входов определяется через 2 точки.
Этот параметр задает координату у (процентное значение) 1-ой пары значений характеристики.

Индекс: [0] = AI0 (кл 3/4)
[1] = AI1 (кл 10/11)

Примеч: Параметры для характеристики не действуют ограничительно.

р0759[0...1] CU аналоговые входы, характеристика, значение x2 / CU AI характ. x2

Ур. доступа: 2	Рассчитано -	Тип данн. FloatingPoint32
Изменяемо U, T	Нормализация: -	Динам. индекс -
Гр.ед.изм: -	Выб.ед.изм.: -	Функц.план: 9566, 9568, 9576
Min -50.000	Max 160.000	Уст.по умолч. 10.000

Описание: Установка нормирующей характеристики для аналоговых входов.
Нормирующая характеристика для аналоговых входов определяется через 2 точки.
Этот параметр задает x-координату (В, mA) 2-ой пары значений характеристики.

Индекс: [0] = AI0 (кл 3/4)
[1] = AI1 (кл 10/11)

Примеч: Параметры для характеристики не действуют ограничительно.

р0760[0...1] CU аналоговые входы, характеристика, значение y2 / CU AI характ. y2

Ур. доступа: 2	Рассчитано -	Тип данн. FloatingPoint32
Изменяемо U, T	Нормализация: -	Динам. индекс -
Гр.ед.изм: -	Выб.ед.изм.: -	Функц.план: 9566, 9568, 9576
Min -1000.00 [%]	Max 1000.00 [%]	Уст.по умолч. 100.00 [%]

Описание: Установка нормирующей характеристики для аналоговых входов.
Нормирующая характеристика для аналоговых входов определяется через 2 точки.
Этот параметр задает координату у (процентное значение) 2-ой пары значений характеристики.

Индекс: [0] = AI0 (кл 3/4)
[1] = AI1 (кл 10/11)

Примеч: Параметры для характеристики не действуют ограничительно.

р0761[0...1] CU аналоговые входы, контроль обрыва кабеля, порог срабатывания / CU обр.каб.порог

Ур. доступа: 2	Рассчитано -	Тип данн. FloatingPoint32
Изменяемо U, T	Нормализация: -	Динам. индекс -
Гр.ед.изм: -	Выб.ед.изм.: -	Функц.план: 9566, 9568
Min 0.00	Max 20.00	Уст.по умолч. 2.00

Описание: Установка порога срабатывания для контроля обрыва провода аналоговых входов.
Единица значения параметра зависит от установленного типа аналогового входа.

Индекс: [0] = AI0 (кл 3/4)
[1] = AI1 (кл 10/11)

Зависимость: Контроль обрыва провода активен для следующего типа аналогового входа:
р0756[0...1] = 1 (вход по напряжению однополюсный контролируемый (+2 В ... +10 В)), единица [В]
р0756[0...1] = 3 (вход по току однополюсный контролируемый (+4 mA ... +20 mA)), единица [mA]
См. также: р0756

Примеч: AI: Analog Input (аналоговый вход)
При р0761 = 0 контроль обрыва провода не осуществляется.

r0764[0...1]	CU аналоговые входы мертвая зона / CU AI мертвая зона		
	Ур. доступа: 2	Рассчитано -	Тип данн. FloatingPoint32
	Изменяемо U, T	Нормализация: -	Динам. индекс -
	Гр.ед.изм: -	Выб.ед.изм.: -	Функц.план: 2251
	Min 0.000 [В]	Max 20.000 [В]	Уст.по умолч. 0.000 [В]
Описание:	<p>Определяет ширину мертвой зоны на аналоговом входе. Тип аналогового входа униполярный (к примеру, 0 ... +10 В): Мертвая зона начинается на значении характеристики x1/y1 (p0757/p0758). Тип аналогового входа биполярный (к примеру, -10 В... +10 В): Мертвая зона располагается симметрично по центру между значением характеристики x1/y1 (p0757/p0758) и x2/y2 (p0759/p0760). Установленное значение увеличивает мертвую зону вдвое.</p>		
Индекс:	<p>[0] = AI0 (кл 3/4) [1] = AI1 (кл 10/11)</p>		
Примеч:	<p>AI: Analog Input (аналоговый вход) KI: клемма</p>		
r0771[0...1]	CI: CU аналоговые выходы, источник сигнала / CU AO ист_сигн.		
	Ур. доступа: 2	Рассчитано -	Тип данн. U32 / FloatingPoint32
	Изменяемо U, T	Нормализация: PERCENT	Динам. индекс -
	Гр.ед.изм: -	Выб.ед.изм.: -	Функц.план: 2261
	Min -	Max -	Уст.по умолч. [0] 21[0] [1] 27[0]
Описание:	<p>Установка источника сигнала для аналоговых выходов.</p>		
Индекс:	<p>[0] = AO0 (кл 12/13) [1] = AO1 (кл 26/27)</p>		
Примеч:	<p>AO: Analog Output (аналоговый выход) KI: клемма</p>		
r0772[0...1]	CU аналоговые выходы, выходное значение актуальное относительное / CU AO выход_значен		
	Ур. доступа: 3	Рассчитано -	Тип данн. FloatingPoint32
	Изменяемо -	Нормализация: -	Динам. индекс -
	Гр.ед.изм: -	Выб.ед.изм.: -	Функц.план: 9572
	Min - [%]	Max - [%]	Уст.по умолч. - [%]
Описание:	<p>Индикация актуального относительного выходного значения аналоговых выходов.</p>		
Индекс:	<p>[0] = AO0 (кл 12/13) [1] = AO1 (кл 26/27)</p>		
Примеч:	<p>AO: Analog Output (аналоговый выход) KI: клемма</p>		
r0774[0...1]	CU аналоговые выходы, актуальное выходное напряжение/ток / CU AO U/I_выход		
	Ур. доступа: 2	Рассчитано -	Тип данн. FloatingPoint32
	Изменяемо -	Нормализация: p2001	Динам. индекс -
	Гр.ед.изм: -	Выб.ед.изм.: -	Функц.план: 9572
	Min -	Max -	Уст.по умолч. -
Описание:	<p>Индикация актуального выходного напряжения или выходного тока на аналоговых выходах.</p>		

Индекс: [0] = АО0 (кл 12/13)
[1] = АО1 (кл 26/27)
Зависимость: См. также: p0776
Примеч: АО: Analog Output (аналоговый выход)
Кl: клемма

p0775[0...1] CU аналоговые выходы, активировать формирование величины / CU АО велич акт

Ур. доступа: 2	Рассчитано -	Тип данн. Integer16
Изменяемо T	Нормализация: -	Динам. индекс -
Гр.ед.изм: -	Выб.ед.изм.: -	Функц.план: 9572
Min 0	Max 1	Уст.по умолч. 0

Описание: Активация формирования значения для аналоговых выходов.

Параметр: 0: Нет образования значения
1: Образование значения включено

Индекс: [0] = АО0 (кл 12/13)
[1] = АО1 (кл 26/27)

Примеч: АО: Analog Output (аналоговый выход)
Кl: клемма

p0776[0...1] CU аналоговые выходы, тип / CU АО тип

Ур. доступа: 2	Рассчитано -	Тип данн. Integer16
Изменяемо U, T	Нормализация: -	Динам. индекс -
Гр.ед.изм: -	Выб.ед.изм.: -	Функц.план: 9572
Min 0	Max 2	Уст.по умолч. 0

Описание: Установка типа аналоговых выходов.

p0776[x] = 1 соответствует выходу напряжения (p0774, p0778, p0780 индицируются в В).
p0776[x] = 0, 2 соответствует выходу тока (p0774, p0778, p0780 индицируются в мА).

Параметр: 0: Выход тока (0 мА ... +20 мА)
1: Выход напряжения (0 В ... +10 В)
2: Выход тока (+4 мА ... +20 мА)

Индекс: [0] = АО0 (кл 12/13)
[1] = АО1 (кл 26/27)

Примеч: При изменении p0776 параметры нормирующей характеристики (p0777, p0778, p0779, p0780) переписываются со следующими предустановочными значениями:
При p0776 = 0 устанавливается p0777 = 0.0 %, p0778 = 0.0 мА, p0779 = 100.0 % и p0780 = 20.0 мА.
При p0776 = 1 устанавливается p0777 = 0.0 %, p0778 = 0.0 В, p0779 = 100.0 % и p0780 = 10.0 В.
При p0776 = 2 устанавливается p0777 = 0.0 %, p0778 = 4.0 мА, p0779 = 100.0 % и p0780 = 20.0 мА.

p0777[0...1] CU аналоговые выходы, характеристика, значение x1 / CU АО характер x1

Ур. доступа: 2	Рассчитано -	Тип данн. FloatingPoint32
Изменяемо U, T	Нормализация: -	Динам. индекс -
Гр.ед.изм: -	Выб.ед.изм.: -	Функц.план: 9572
Min -1000.00 [%]	Max 1000.00 [%]	Уст.по умолч. 0.00 [%]

Описание: Установка нормирующей характеристики для аналоговых выходов.

Нормирующая характеристика для аналоговых выходов определяется через 2 точки.
Этот параметр задает координату x (процентное значение) 1-ой пары значений характеристики.

Индекс: [0] = АО0 (кл 12/13)
[1] = АО1 (кл 26/27)

Зависимость: См. также: p0776

Внимание: Этот параметр автоматически переписывается при изменении r0776 (тип аналоговых выходов).

Примеч: Параметры для характеристики не действуют ограничительно.

r0778[0...1] CU аналоговые выходы, характеристика, значение u1 / CU АО характер у1

Ур. доступа: 2	Рассчитано -	Тип данн. FloatingPoint32
Изменяемо U, T	Нормализация: -	Динам. индекс -
Гр.ед.изм: -	Выб.ед.изм.: -	Функц.план: 9572
Min -20.000 [В]	Max 20.000 [В]	Уст.по умолч. 0.000 [В]

Описание: Установка нормирующей характеристики для аналоговых выходов.
Нормирующая характеристика для аналоговых выходов определяется через 2 точки.
Этот параметр задает координату у (выходное напряжение в В или выходной ток в мА) 1-ой пары значений характеристики.

Индекс: [0] = АО0 (кл 12/13)
[1] = АО1 (кл 26/27)

Зависимость: Единица этого параметра (В или мА) зависит от типа аналогового выхода.
См. также: r0776

Внимание: Этот параметр автоматически переписывается при изменении r0776 (тип аналоговых выходов).

Примеч: Параметры для характеристики не действуют ограничительно.

r0779[0...1] CU аналоговые выходы, характеристика, значение x2 / CU АО характер x2

Ур. доступа: 2	Рассчитано -	Тип данн. FloatingPoint32
Изменяемо U, T	Нормализация: -	Динам. индекс -
Гр.ед.изм: -	Выб.ед.изм.: -	Функц.план: 9572
Min -1000.00 [%]	Max 1000.00 [%]	Уст.по умолч. 100.00 [%]

Описание: Установка нормирующей характеристики для аналоговых выходов.
Нормирующая характеристика для аналоговых выходов определяется через 2 точки.
Этот параметр задает координату х (процентное значение) 2-ой пары значений характеристики.

Индекс: [0] = АО0 (кл 12/13)
[1] = АО1 (кл 26/27)

Зависимость: См. также: r0776

Внимание: Этот параметр автоматически переписывается при изменении r0776 (тип аналоговых выходов).

Примеч: Параметры для характеристики не действуют ограничительно.

r0780[0...1] CU аналоговые выходы, характеристика, значение u2 / CU АО характер у2

Ур. доступа: 2	Рассчитано -	Тип данн. FloatingPoint32
Изменяемо U, T	Нормализация: -	Динам. индекс -
Гр.ед.изм: -	Выб.ед.изм.: -	Функц.план: 9572
Min -20.000 [В]	Max 20.000 [В]	Уст.по умолч. 20.000 [В]

Описание: Установка нормирующей характеристики для аналоговых выходов.
Нормирующая характеристика для аналоговых выходов определяется через 2 точки.
Этот параметр задает координату у (выходное напряжение в В или выходной ток в мА) 2-ой пары значений характеристики.

Индекс: [0] = АО0 (кл 12/13)
[1] = АО1 (кл 26/27)

Зависимость: Единица этого параметра (В или мА) зависит от типа аналогового выхода.
См. также: r0776

Внимание: Этот параметр автоматически переписывается при изменении r0776 (тип аналоговых выходов).

Примеч: Параметры для характеристики не действуют ограничительно.

r0782[0...1]	BI: CU аналоговые выходы, инверсия, источник сигнала / CU AO инв.ист+сигн		
	Ур. доступа: 3	Рассчитано -	Тип данн. U32 / Binary
	Изменяемо U, T	Нормализация: -	Динам. индекс -
	Гр.ед.изм: -	Выб.ед.изм.: -	Функц.план: 9572
	Min	Max	Уст.по умолч.
	-	-	0
Описание:	Установка источника сигнала для инверсии аналоговых выходных сигналов.		
Индекс:	[0] = AO0 (кл 12/13) [1] = AO1 (кл 26/27)		
Примеч:	AO: Analog Output (аналоговый выход) KI: клемма		

r0785.0...1	BO: CU аналоговые выходы, слово состояния / CU AO ZSW				
	Ур. доступа: 3	Рассчитано -	Тип данн. Unsigned16		
	Изменяемо -	Нормализация: -	Динам. индекс -		
	Гр.ед.изм: -	Выб.ед.изм.: -	Функц.план: 9572		
	Min	Max	Уст.по умолч.		
	-	-	-		
Описание:	Индикация состояния аналоговых выходов.				
Бит.поле	Би	Имя сигн.	1-сигнал	0-сигнал	FP
	т				
	00	AO 0 отрицат.	Да	Нет	-
	01	AO 1 отрицат.	Да	Нет	-
Примеч:	AO: Analog Output (аналоговый выход)				

r0795	CU цифровые входы, режим симуляции / CU DI симуляция				
	Ур. доступа: 3	Рассчитано -	Тип данн. Unsigned32		
	Изменяемо U, T	Нормализация: -	Динам. индекс -		
	Гр.ед.изм: -	Выб.ед.изм.: -	Функц.план: 1510, 2020, 2030, 2031, 2100, 2120, 2130, 2131, 2132, 2133		
	Min	Max	Уст.по умолч.		
	-	-	0000 0000 0000 0000 bin		
Описание:	Установка режима симуляции для цифровых входов.				
Бит.поле	Би	Имя сигн.	1-сигнал	0-сигнал	FP
	т				
	00	DI 0 (кл. 5)	Моделирование	Обработка клемм	-
	01	DI 1 (кл. 6)	Моделирование	Обработка клемм	-
	02	DI 2 (кл. 7)	Моделирование	Обработка клемм	-
	03	DI 3 (кл. 8)	Моделирование	Обработка клемм	-
	04	DI 4 (кл. 16)	Моделирование	Обработка клемм	-
	05	DI 5 (кл. 17)	Моделирование	Обработка клемм	-
	11	DI 11 (кл. 3, 4) AI 0	Моделирование	Обработка клемм	-
	12	DI 12 (кл. 10, 11) AI 1	Моделирование	Обработка клемм	-
Зависимость:	Задание для входных сигналов вводится через r0796. См. также: r0796				
Примеч:	Этот параметр не сохраняется при резервном копировании данных (r0971). DI: Digital Input (цифровой вход) KI: клемма				

p0796	CU цифровые входы, режим симуляции, задание / CU DI симул задан.			
	Ур. доступа: 3	Рассчитано -	Тип данн. Unsigned32	
	Изменяемо U, T	Нормализация: -	Динам. индекс -	
	Гр.ед.изм: -	Выб.ед.изм.: -	Функц.план: 1510, 2020, 2030, 2031, 2100, 2120, 2130, 2131, 2132, 2133	
	Min	Max	Уст.по умолч.	
	-	-	0000 0000 0000 0000 bin	
Описание:	Установка задания для входных сигналов в режиме симуляции цифровых входов.			
Бит.поле	Би	Имя сигн.	1-сигнал	0-сигнал
	T			FP
	00	DI 0 (кл. 5)	High	Low
	01	DI 1 (кл. 6)	High	Low
	02	DI 2 (кл. 7)	High	Low
	03	DI 3 (кл. 8)	High	Low
	04	DI 4 (кл. 16)	High	Low
	05	DI 5 (кл. 17)	High	Low
	11	DI 11 (кл. 3, 4) AI 0	High	Low
	12	DI 12 (кл. 10, 11) AI 1	High	Low
Зависимость:	Симуляция цифрового входа выбирается через p0795. См. также: p0795			
Примеч:	Этот параметр не сохраняется при резервном копировании данных (p0971, p0977). AI: Analog Input (аналоговый вход) DI: Digital Input (цифровой вход) KI: клемма			

p0797[0...1]	Аналоговые входы, режим симуляции / CU AI реж_симул			
	Ур. доступа: 3	Рассчитано -	Тип данн. Integer16	
	Изменяемо U, T	Нормализация: -	Динам. индекс -	
	Гр.ед.изм: -	Выб.ед.изм.: -	Функц.план: -	
	Min	Max	Уст.по умолч.	
	0	1	0	
Описание:	Установка режима симуляции для аналоговых входов.			
Параметр:	0: Обработка клемм для аналогового входа x 1: Симуляция для аналогового входа x			
Индекс:	[0] = AI0 (кл 3/4) [1] = AI1 (кл 10/11)			
Зависимость:	Задание для входного напряжения вводится через p0798. См. также: p0798			
Примеч:	Этот параметр не сохраняется при резервном копировании данных (p0971). AI: Analog Input (аналоговый вход)			

p0798[0...1]	Аналоговые входы, режим симуляции, задание / CU AI симул задан.			
	Ур. доступа: 3	Рассчитано -	Тип данн. FloatingPoint32	
	Изменяемо U, T	Нормализация: -	Динам. индекс -	
	Гр.ед.изм: -	Выб.ед.изм.: -	Функц.план: -	
	Min	Max	Уст.по умолч.	
	-50.000	2000.000	0.000	
Описание:	Установка задания для входного значения в режиме симуляции аналоговых входов.			
Индекс:	[0] = AI0 (кл 3/4) [1] = AI1 (кл 10/11)			

Зависимость: Симуляция аналогового входа выбирается через r0797.
 Если AI x спараметрирован как вход напряжения (r0756), то задание это напряжение в В.
 Если AI x спараметрирован как вход тока (r0756), то задание это ток в мА.
 См. также: r0756, r0797

Примеч: Этот параметр не сохраняется при резервном копировании данных (r0971).
 AI: Analog Input (аналоговый вход)

r0802 Передача данных, карта памяти как источник/цель / Карт.пам_ист/цель

Ур. доступа: 3	Рассчитано -	Тип данн. Integer16
Изменяемо T	Нормализация: -	Динам. индекс -
Гр.ед.изм: -	Выб.ед.изм.: -	Функц.план: -
Min	Max	Уст.по умолч.
0	100	0

Описание: Установка номера для передачи данных резервной копии параметров с/на карту памяти.
 Передача с карты памяти в память устройства (r0804 = 1):
 - Установка источника резервной копии параметров (к примеру, r0802 = 48 --> PS048xxx.ACX это источник).
 Передача из энергонезависимой памяти устройства на карту памяти (r0804 = 2):
 - Установка цели резервной копии параметров (к примеру, r0802 = 23 --> PS023xxx.ACX это цель).

Зависимость: См. также: r0803, r0804

Внимание: Если данные в энергозависимой и энергонезависимой памяти устройства различаются, то при необходимости перед передачей на карту памяти выполнить энергонезависимое сохранение (к примеру, r0971 = 1).

r0803 Передача данных, память устройства как источник/цель / Пам.устр.ист/цель

Ур. доступа: 3	Рассчитано -	Тип данн. Integer16
Изменяемо T	Нормализация: -	Динам. индекс -
Гр.ед.изм: -	Выб.ед.изм.: -	Функц.план: -
Min	Max	Уст.по умолч.
0	12	0

Описание: Установка номера для передачи данных резервной копии параметров из/в память устройства.
 Передача с карты памяти в память устройства (r0804 = 1):
 - Установка цели резервной копии параметров (к примеру, r0803 = 10 --> PS010xxx.ACX это цель).
 Передача из энергонезависимой памяти устройства на карту памяти (r0804 = 2):
 - Установка источника резервной копии параметров (к примеру, r0803 = 11 --> PS011xxx.ACX это источник).

Параметр:
 0: Источник/цель, стандарт
 10: Источник/цель с установкой 10
 11: Источник/цель с установкой 11
 12: Источник/цель с установкой 12

Зависимость: См. также: r0802, r0804

Внимание: Если данные в энергозависимой и энергонезависимой памяти устройства различаются, то при необходимости перед передачей на карту памяти выполнить энергонезависимое сохранение (к примеру, r0971 = 1).

r0804 Передача данных, старт / Перед.данных старт

G120C_CAN	Ур. доступа: 3	Рассчитано -	Тип данн. Integer16
G120C_USS	Изменяемо T	Нормализация: -	Динам. индекс -
	Гр.ед.изм: -	Выб.ед.изм.: -	Функц.план: -
	Min	Max	Уст.по умолч.
	0	1100	0

Описание: Установка направления передачи и старт передачи данных между картой памяти и энергонезависимой памятью устройства.

Пример 1:

Необходимо передать резервную копию параметров с установкой 0 из памяти устройства на карту памяти. На карте памяти резервная копия параметров должна быть сохранена с установкой 22.

r0802 = 22 (установить резервную копию параметров с установкой 22 как цель на карте памяти)

r0803 = 0 (установить резервную копию параметров с установкой 0 как источник в памяти устройства)

r0804 = 2 (запустить передачу из памяти устройства на карту памяти)

--> PS000xxx.ACX передается из памяти устройства на карту памяти и сохраняется как PS022xxx.ACX.

Пример 2:

Необходимо передать резервную копию параметров с установкой 22 из с карты памяти в память устройства. В памяти устройства резервная копия параметров должна быть сохранена с установкой 0.

r0802 = 22 (установить резервную копию параметров с установкой 22 как источник на карте памяти)

r0803 = 0 (установить резервную копию параметров с установкой 0 как цель в памяти устройства)

r0804 = 1 (запустить передачу с карты памяти в память устройства)

--> PS022xxx.ACX передается с карты памяти в память устройства и сохраняется как PS000xxx.ACX.

Пример 3 (поддерживается только для устройств PROFIBUS/PROFINET):

Необходимо передать основные файлы устройств (GSD) PROFIBUS или PROFINET из памяти устройства на карту памяти.

r0802 = (не релевантно)

r0803 = (не релевантно)

r0804 = 12 (запустить передачу GSD-файлов на карту памяти)

--> GSD-файлы передаются из памяти устройства на карту памяти и сохраняются в директории /SIEMENS/SINAMICS/DATA/CFG.

Параметр:

- 0: Неактив.
- 1: Карта памяти как память устройства
- 2: Память устройства после карты памяти
- 1001: Невозможно открыть файл на карте памяти
- 1002: Невозможно открыть файл в памяти устройства
- 1003: Карта памяти не найдена
- 1100: Невозможно передать файл

Зависимость:

См. также: r0802, r0803

Внимание:

Извлечение карты памяти при выполнении передачи данных запрещено.

При r0014 = 1 действует:

После изменения значения дальнейшее изменение параметров заблокировано и в г3996 отображается состояние. Изменение снова возможно при г3996 = 0.

Примеч:

Если при включении управляющего модуля на карте памяти обнаруживается резервная копия параметров с установкой 0 (PS000xxx.ACX), то она автоматически передается в память устройства.

При вставленной карте памяти при энергонезависимом сохранении параметров (к примеру, с помощью функции "Копировать из RAM в ROM") резервная копия параметров с установкой 0 (PS000xxx.ACX) автоматически записывается и на карту памяти.

После правильного завершения передачи данных этот параметр автоматически сбрасывается на 0. В случае ошибки параметр устанавливается на значение > 1000. Возможные причины ошибок:

r0804 = 1001:

Установленная в r0802 как источник резервная копия параметров на карте памяти не существует или на карте памяти недостаточно свободного места.

r0804 = 1002:

Установленная в r0803 как источник резервная копия параметров в памяти устройства не существует или в памяти устройства недостаточно свободного места.

r0804 = 1003:

Карта памяти не вставлена.

r0804

Передача данных, старт / Перед.данных старт

G120C_DP	Ур. доступа: 3	Рассчитано -	Тип данн. Integer16
G120C_PN	Изменяемо T	Нормализация: -	Динам. индекс -
	Гр.ед.изм.: -	Выб.ед.изм.: -	Функц.план: -
	Min	Max	Уст.по умолч.
	0	1100	0

Описание:	<p>Установка направления передачи и старт передачи данных между картой памяти и энергонезависимой памятью устройства.</p> <p>Пример 1: Необходимо передать резервную копию параметров с установкой 0 из памяти устройства на карту памяти. На карте памяти резервная копия параметров должна быть сохранена с установкой 22. r0802 = 22 (установить резервную копию параметров с установкой 22 как цель на карте памяти) r0803 = 0 (установить резервную копию параметров с установкой 0 как источник в памяти устройства) r0804 = 2 (запустить передачу из памяти устройства на карту памяти) --> PS000xxx.ACX передается из памяти устройства на карту памяти и сохраняется как PS022xxx.ACX.</p> <p>Пример 2: Необходимо передать резервную копию параметров с установкой 22 из с карты памяти в память устройства. В памяти устройства резервная копия параметров должна быть сохранена с установкой 0. r0802 = 22 (установить резервную копию параметров с установкой 22 как источник на карте памяти) r0803 = 0 (установить резервную копию параметров с установкой 0 как цель в памяти устройства) r0804 = 1 (запустить передачу с карты памяти в память устройства) --> PS022xxx.ACX передается с карты памяти в память устройства и сохраняется как PS000xxx.ACX.</p> <p>Пример 3 (поддерживается только для устройств PROFIBUS/PROFINET): Необходимо передать основные файлы устройств (GSD) PROFIBUS или PROFINET из памяти устройства на карту памяти. r0802 = (не релевантно) r0803 = (не релевантно) r0804 = 12 (запустить передачу GSD-файлов на карту памяти) --> GSD-файлы передаются из памяти устройства на карту памяти и сохраняются в директории /SIEMENS/SINAMICS/DATA/CFG.</p>
Параметр:	<p>0: Неактив. 1: Карта памяти как память устройства 2: Память устройства после карты памяти 12: Память устройства (GSD-файлы) на карту памяти 1001: Невозможно открыть файл на карте памяти 1002: Невозможно открыть файл в памяти устройства 1003: Карта памяти не найдена 1100: Невозможно передать файл</p>
Зависимость:	См. также: r0802, r0803
Внимание:	<p>Извлечение карты памяти при выполнении передачи данных запрещено.</p> <p>При r0014 = 1 действует: После изменения значения дальнейшее изменение параметров заблокировано и в r3996 отображается состояние. Изменение снова возможно при r3996 = 0.</p>
Примеч:	<p>Если при включении управляющего модуля на карте памяти обнаруживается резервная копия параметров с установкой 0 (PS000xxx.ACX), то она автоматически передается в память устройства.</p> <p>При вставленной карте памяти при энергонезависимом сохранении параметров (к примеру, с помощью функции "Копировать из RAM в ROM") резервная копия параметров с установкой 0 (PS000xxx.ACX) автоматически записывается и на карту памяти.</p> <p>После правильного завершения передачи данных этот параметр автоматически сбрасывается на 0. В случае ошибки параметр устанавливается на значение > 1000. Возможные причины ошибок:</p> <p>r0804 = 1001: Установленная в r0802 как источник резервная копия параметров на карте памяти не существует или на карте памяти недостаточно свободного места.</p> <p>r0804 = 1002: Установленная в r0803 как источник резервная копия параметров в памяти устройства не существует или в памяти устройства недостаточно свободного места.</p> <p>r0804 = 1003: Карта памяти не вставлена.</p>

p0806	В1: Блокировать приоритет управления / Блокир. PcCtrl			
	Ур. доступа: 3	Рассчитано -	Тип данн. U32 / Binary	
	Изменяемо Т	Нормализация: -	Динам. индекс -	
	Гр.ед.изм: -	Выб.ед.изм.: -	Функц.план: -	
	Min	Max	Уст.по умолч.	
	-	-	0	
Описание:	Установка источника сигнала для блокировки приоритета управления.			
Зависимость:	См. также: r0807			
Примеч:	Приоритет управления, например, используется ПО для ввода в эксплуатацию (панель управления привода).			
r0807.0	ВО: Приоритет управления активен / PcCtrl активен			
	Ур. доступа: 3	Рассчитано -	Тип данн. Unsigned8	
	Изменяемо -	Нормализация: -	Динам. индекс -	
	Гр.ед.изм: -	Выб.ед.изм.: -	Функц.план: -	
	Min	Max	Уст.по умолч.	
	-	-	-	
Описание:	Индикация, где находится приоритет управления. Возможно управление приводом через соединение BICO или внешнее управление (к примеру, ПО для ввода в эксплуатацию).			
Бит.поле	Би	Имя сигн.	1-сигнал	0-сигнал
	т			FP
	00	Приоритет управления активен	Да	Нет
				5030, 6031
Зависимость:	См. также: p0806			
Внимание:	Приоритет управления воздействует только на управляющее слово 1 и задание числа оборотов 1. Другие управляющие слова/заданные значения могут быть переданы с устройства автоматизации.			
Примеч:	Бит 0 = 0: соединение BICO активно Бит 0 = 1: приоритет управления у PC/AOP Приоритет управления, например, используется ПО для ввода в эксплуатацию (панель управления привода).			
p0809[0...2]	Командный блок данных, копировать CSD / Копировать CDS			
	Ур. доступа: 2	Рассчитано -	Тип данн. Unsigned8	
	Изменяемо Т	Нормализация: -	Динам. индекс -	
	Гр.ед.изм: -	Выб.ед.изм.: -	Функц.план: 8560	
	Min	Max	Уст.по умолч.	
	0	3	0	
Описание:	Копирование одного командного блока данных (Command Data Set, CDS) в другой.			
Индекс:	[0] = Командный блок данных, источник [1] = Командный блок данных, конечный [2] = Запустить процесс копирования			
Зависимость:	См. также: r3996			
Внимание:	При копировании командных блоков данных возможны кратковременные нарушения коммуникации.			
Примеч:	Процесс: 1. Ввести в индекс 0, какой командный блок данных должен быть скопирован. 2. Ввести в индекс 1, в какой командный блок данных должно быть выполнено копирование. 3. Запустить процесс копирования: установить индекс 2 с 0 на 1. В конце процесса копирования автоматически устанавливается p0809[2] = 0.			

p0810	В1: Командный блок данных, выбор CDS бит 0 / Выбор CDS бит 0		
G120C_CAN	Ур. доступа: 2	Рассчитано -	Тип данн. U32 / Binary
G120C_USS	Изменяемо T	Нормализация: -	Динам. индекс -
	Гр.ед.изм: -	Выб.ед.изм.: -	Функц.план: 8560
	Min	Max	Уст.по умолч.
	-	-	0
Описание:	Установка источника сигнала для выбора командного блока данных Бит 0 (Command Data Set, CDS Bit 0).		
Зависимость:	См. также: r0050, r0836		
Внимание:	Возможно параметр защищен на основе r0922 или p2079 и не может быть изменен.		
Примеч:	Выбранный через бинекторные входы командный блок данных индицируется в r0836. Актуальный действующий командный блок данных индицируется в r0050. Копирование командного блока данных может быть выполнено с r0809.		
p0810	В1: Командный блок данных, выбор CDS бит 0 / Выбор CDS бит 0		
G120C_DP	Ур. доступа: 2	Рассчитано -	Тип данн. U32 / Binary
G120C_PN	Изменяемо T	Нормализация: -	Динам. индекс -
	Гр.ед.изм: -	Выб.ед.изм.: -	Функц.план: 8560
	Min	Max	Уст.по умолч.
	-	-	722.3
Описание:	Установка источника сигнала для выбора командного блока данных Бит 0 (Command Data Set, CDS Bit 0).		
Зависимость:	См. также: r0050, r0836		
Внимание:	Возможно параметр защищен на основе r0922 или p2079 и не может быть изменен.		
Примеч:	Выбранный через бинекторные входы командный блок данных индицируется в r0836. Актуальный действующий командный блок данных индицируется в r0050. Копирование командного блока данных может быть выполнено с r0809.		
p0819[0...2]	Копировать блок данных привода DDS / Копировать DDS		
	Ур. доступа: 3	Рассчитано -	Тип данн. Unsigned8
	Изменяемо C(15)	Нормализация: -	Динам. индекс -
	Гр.ед.изм: -	Выб.ед.изм.: -	Функц.план: 8565
	Min	Max	Уст.по умолч.
	0	1	0
Описание:	Копирование одного блока данных привода (Drive Data Set, DDS) в другой.		
Индекс:	[0] = Блок данных привода, источник [1] = Блок данных привода, конечный [2] = Запустить процесс копирования		
Зависимость:	См. также: r3996		
Внимание:	При копировании блоков данных привода возможны кратковременные нарушения коммуникации.		
Примеч:	Процесс: 1. Ввести в индекс 0, какой блок данных привода должен быть скопирован. 2. Ввести в индекс 1, в какой блок данных привода должно быть выполнено копирование. 3. Запустить процесс копирования: установить индекс 2 с 0 на 1. В конце процесса копирования автоматически устанавливается p0819[2] = 0.		
p0820[0...n]	В1: Выбор блока данных привода DDS бит 0 / Выбор DDS бит 0		
	Ур. доступа: 3	Рассчитано -	Тип данн. U32 / Binary
	Изменяемо C(15), T	Нормализация: -	Динам. индекс CDS, p0170
	Гр.ед.изм: -	Выб.ед.изм.: -	Функц.план: 8565, 8575
	Min	Max	Уст.по умолч.
	-	-	0
Описание:	Установка источника сигнала для выбора блока данных привода Бит 0 (Drive Data Set, DDS Bit 0).		

Зависимость: См. также: r0051, r0826, r0837


Внимание: Возможно параметр защищен на основе r0922 или r2079 и не может быть изменен.

r0826[0...n]	Переключение двигателя, номер двигателя / Перек.двиг.№ двиг.		
	Ур. доступа: 3	Рассчитано -	Тип данн. Unsigned16
	Изменяемо C(3), T	Нормализация: -	Динам. индекс MDS
	Гр.ед.изм: -	Выб.ед.изм.: -	Функц.план: -
	Min 0	Max 1	Уст.по умолч. 0
Описание:	Установка свободно присваиваемого номера двигателя для переключения блока данных привода. Если с различными блоками данных привода работает один и тот же двигатель, то в эти блоки данных должен быть введен и тот же номер двигателя. Если с блоком данных привода одновременно переключается двигатель, то использовать различные номера двигателей. В этом случае переключение блока данных возможно только при блокировке импульсов.		
Примеч:	При идентичных номерах двигателей та же тепловая модель двигателя продолжает использоваться при переключении блока данных. Если присваиваются разные номера двигателей, то используются и различные модели (соответствующий не активный двигатель охлаждается).		

r0835.2...8	CO/BO: Переключение блока данных слово состояния / DDS_ZSW				
	Ур. доступа: 2	Рассчитано -	Тип данн. Unsigned16		
	Изменяемо -	Нормализация: -	Динам. индекс -		
	Гр.ед.изм: -	Выб.ед.изм.: -	Функц.план: 8575		
	Min -	Max -	Уст.по умолч. -		
Описание:	Индикация слова состояния для переключения блока данных привода.				
Бит.поле	Би	Имя сигн.	1-сигнал	0-сигнал	FP
	t				
	02	Внутреннее вычисление параметров активно	Да	Нет	-
	04	Короткое замыкание якоря активно	Да	Нет	-
	05	Выполняется идентификация	Да	Нет	-
	07	Выполняется измерение при вращении	Да	Нет	-
	08	Выполняется идентификация данных двигателя	Да	Нет	-
Примеч:	По биту 02: Переключение блока данных откладывается на время для внутреннего вычисления параметров. По биту 04: Переключение блока данных будет выполнено только при не активированном коротком замыкании якоря. По биту 05: Переключение блока данных будет выполнено только при не выполняемой идентификации положения полюса. По биту 07: Переключение блока данных будет выполнено только при не выполняемом измерении при вращении. По биту 08: Переключение блока данных будет выполнено только при не выполняемой идентификации данных двигателя.				

r0836.0...1	CO/VO: Командный блок данных CDS выбран / CDS выбран				
	Ур. доступа: 3	Рассчитано -	Тип данн. Unsigned8		
	Изменяемо -	Нормализация: -	Динам. индекс -		
	Гр.ед.изм: -	Выб.ед.изм.: -	Функц.план: 1530, 8560		
	Min	Max	Уст.по умолч.		
	-	-	-		
Описание:	Индикация выбранного через бинекторный вход командного блока данных (Command Data Set, CDS).				
Бит.поле	Би	Имя сигн.	1-сигнал	0-сигнал	FP
	т				
	00	CDS выбор Бит 0	Вкл	ВЫК	-
	01	CDS выбор Бит 1	Вкл	ВЫК	-
Зависимость:	См. также: r0050, r0810				
Примеч:	Командные блоки данных выбираются через бинекторный вход r0810 и последующие. Актуальный действующий командный блок данных индицируется в r0050.				

r0837.0	CO/VO: Блок данных привода DDS выбран / DDS выбран				
	Ур. доступа: 3	Рассчитано -	Тип данн. Unsigned8		
	Изменяемо -	Нормализация: -	Динам. индекс -		
	Гр.ед.изм: -	Выб.ед.изм.: -	Функц.план: 8565		
	Min	Max	Уст.по умолч.		
	-	-	-		
Описание:	Индикация выбранного через бинекторный вход блока данных привода (Drive Data Set, DDS).				
Бит.поле	Би	Имя сигн.	1-сигнал	0-сигнал	FP
	т				
	00	DDS выбор Бит 0	Вкл	ВЫК	-
Зависимость:	См. также: r0051, r0820				
Примеч:	Боки данных привода выбираются через бинекторный вход r0820 и последующие. Актуальный действующий блок данных привода индицируется в r0051. При наличии только одного блока данных в этом параметре индицируется значение 0, а не выбор через бинекторный вход.				

r0840[0...n]	В1: ВКЛ / ВЫКЛ (ВЫКЛ1) / ВКЛ / ВЫКЛ (ВЫКЛ1)			
G120C_CAN	Ур. доступа: 3	Рассчитано -	Тип данн. U32 / Binary	
G120C_USS	Изменяемо Т	Нормализация: -	Динам. индекс CDS, p0170	
	Гр.ед.изм: -	Выб.ед.изм.: -	Функц.план: 2501, 2610, 8720, 8820, 8920	
	Min	Max	Уст.по умолч.	
	-	-	[0] 722.0 [1] 0	
Описание:	Установка источника сигнала для команды "ВКЛ/ВЫКЛ (ВЫКЛ1)". Эта команда соответствует в профиле PROFIdrive управляющему слову 1 Бит 0 (STW1.0).			
Зависимость:	См. также: p1055, p1056			
Осторожно:	При активированном "Приоритете управления на РС" этот бинекторный вход не действует.			
				
Внимание:	Для входного бинектор r0840 = сигнал 0, возможно движение двигателя с помощью работы от конопок через входной бинектор: p1055 или p1056. Команда "ВКЛ/ВЫКЛ1" (ВЫКЛ1) может быть подана через входной бинектор r0840 или p1055/p1056. При сигнале 0 входного бинектора r0840 = 0 блокировка включения квитируется. Только включающий источник сигнала может выполнять и отключение. Возможно параметр защищен на основе r0922 или p2079 и не может быть изменен.			

Примеч: Для привода с управлением по скорости (p1300 = 20) действует:
 - ВI: p0840 = сигнал 0: ВЫКЛ1 (торможение с задатчиком интенсивности, после гашение импульсов и блокировка включения)
 - ВI: p0840 = сигнал 0/1: ВКЛ (разрешение импульсов возможно)

p0840[0...n]	ВI: ВКЛ / ВЫКЛ (ВЫКЛ1) / ВКЛ / ВЫКЛ (ВЫКЛ1)		
G120C_DP	Ур. доступа: 3	Рассчитано -	Тип данн. U32 / Binary
G120C_PN	Изменяемо T	Нормализация: -	Динам. индекс CDS, p0170
	Гр.ед.изм: -	Выб.ед.изм.: -	Функц.план: 2501, 2610, 8720, 8820, 8920
	Min	Max	Уст.по умолч.
	-	-	[0] 2090.0
			[1] 0

Описание: Установка источника сигнала для команды "ВКЛ/ВЫКЛ (ВЫКЛ1)".
 Эта команда соответствует в профиле PROFIdrive управляющему слову 1 Бит 0 (STW1.0).

Зависимость: См. также: p1055, p1056

Осторожно: При активированном "Приоритете управления на РС" этот бинекторный вход не действует.



Внимание: Для входного бинектор p0840 = сигнал 0, возможно движение двигателя с помощью работы от конопок через входной бинектор: p1055 или p1056.
 Команда "ВКЛ/ВЫКЛ1" (ВЫКЛ1) может быть подана через входной бинектор p0840 или p1055/p1056.
 При сигнале 0 входного бинектора p0840 = 0 блокировка включения квитируется.
 Только включающий источник сигнала может выполнять и отключение.
 Возможно параметр защищен на основе p0922 или p2079 и не может быть изменен.

Примеч: Для привода с управлением по скорости (p1300 = 20) действует:
 - ВI: p0840 = сигнал 0: ВЫКЛ1 (торможение с задатчиком интенсивности, после гашение импульсов и блокировка включения)
 - ВI: p0840 = сигнал 0/1: ВКЛ (разрешение импульсов возможно)

p0844[0...n]	ВI: Нет выбега/выбег (ВЫКЛ2) источник сигнала 1 / ВЫКЛ2 ист_сигн 1		
G120C_CAN	Ур. доступа: 3	Рассчитано -	Тип данн. U32 / Binary
G120C_USS	Изменяемо T	Нормализация: -	Динам. индекс CDS, p0170
	Гр.ед.изм: -	Выб.ед.изм.: -	Функц.план: 2501, 8720, 8820, 8920
	Min	Max	Уст.по умолч.
	-	-	1

Описание: Установка первого источника сигнала для команды "Нет выбега/выбег (ВЫКЛ2)".
 Действует операция И следующих сигналов:
 - ВI: p0844 " Нет выбега/выбег (ВЫКЛ2) источник сигнала 1"
 - ВI: p0845 " Нет выбега/выбег (ВЫКЛ2) источник сигнала 2"
 Результат операции И соответствует в профиле PROFIdrive управляющему слову 1 Бит 1 (STW1.1).
 ВI: p0844 = 0-сигнал или ВI: p0845 = 0-сигнал
 - ВЫКЛ2 (мгновенное гашение импульсов и блокировка включения)
 ВI: p0844 = 1-сигнал и ВI: p0845 = 1-сигнал
 - нет ВЫКЛ2 (разрешение возможно)

Осторожно: При активированном "Приоритете управления на РС" этот бинекторный вход не действует.



Внимание: Возможно параметр защищен на основе p0922 или p2079 и не может быть изменен.

p0844[0...n]	В1: Нет выбега/выбег (ВЫКЛ2) источник сигнала 1 / ВЫКЛ2 ист_сигн 1		
G120C_DP	Ур. доступа: 3	Рассчитано -	Тип данн. U32 / Binary
G120C_PN	Изменяемо Т	Нормализация: -	Динам. индекс CDS, p0170
	Гр.ед.изм: -	Выб.ед.изм.: -	Функц.план: 2501, 8720, 8820, 8920
	Min	Max	Уст.по умолч.
	-	-	[0] 2090.1 [1] 1

Описание: Установка первого источника сигнала для команды "Нет выбега/выбег (ВЫКЛ2)".
 Действует операция И следующих сигналов:
 - В1: p0844 " Нет выбега/выбег (ВЫКЛ2) источник сигнала 1"
 - В1: p0845 " Нет выбега/выбег (ВЫКЛ2) источник сигнала 2"
 Результат операции И соответствует в профиле PROFIdrive управляющему слову 1 Бит 1 (STW1.1).
 В1: p0844 = 0-сигнал или В1: p0845 = 0-сигнал
 - ВЫКЛ2 (мгновенное гашение импульсов и блокировка включения)
 В1: p0844 = 1-сигнал и В1: p0845 = 1-сигнал
 - нет ВЫКЛ2 (разрешение возможно)

Осторожно:



При активированном "Приоритете управления на РС" этот бинекторный вход не действует.

Внимание:

Возможно параметр защищен на основе p0922 или p2079 и не может быть изменен.

p0845[0...n]	В1: Нет выбега/выбег (ВЫКЛ2) источник сигнала 2 / ВЫКЛ2 ист_сигн 2		
	Ур. доступа: 3	Рассчитано -	Тип данн. U32 / Binary
	Изменяемо Т	Нормализация: -	Динам. индекс CDS, p0170
	Гр.ед.изм: -	Выб.ед.изм.: -	Функц.план: 2501, 8720, 8820, 8920
	Min	Max	Уст.по умолч.
	-	-	1

Описание: Установка второго источника сигнала для команды "Нет выбега/выбег (ВЫКЛ2)".
 Действует операция И следующих сигналов:
 - В1: p0844 " Нет выбега/выбег (ВЫКЛ2) источник сигнала 1"
 - В1: p0845 " Нет выбега/выбег (ВЫКЛ2) источник сигнала 2"
 Результат операции И соответствует в профиле PROFIdrive управляющему слову 1 Бит 1 (STW1.1).
 В1: p0844 = 0-сигнал или В1: p0845 = 0-сигнал
 - ВЫКЛ2 (мгновенное гашение импульсов и блокировка включения)
 В1: p0844 = 1-сигнал и В1: p0845 = 1-сигнал
 - нет ВЫКЛ2 (разрешение возможно)

Осторожно:



При активированном "Приоритете управления с РС" это входной бинектор активен.

p0848[0...n]	В1: Нет выбега/выбег (ВЫКЛ3) источник сигнала 1 / ВЫКЛ3 ист_сигн 1		
G120C_CAN	Ур. доступа: 3	Рассчитано -	Тип данн. U32 / Binary
G120C_USS	Изменяемо Т	Нормализация: -	Динам. индекс CDS, p0170
	Гр.ед.изм: -	Выб.ед.изм.: -	Функц.план: 2501
	Min	Max	Уст.по умолч.
	-	-	1

Описание: Установка первого источника сигнала для команды "Нет быстрого останова/быстрый останов (ВЫКЛЗ)".
 Действует операция И следующих сигналов:
 - ВI: р0848 " Нет быстрого останова/быстрый останов (ВЫКЛЗ) источник сигнала 1"
 - ВI: р0849 " Нет быстрого останова/быстрый останов (ВЫКЛЗ) источник сигнала 2"
 Результат операции И соответствует в профиле PROFIdrive управляющему слову 1 Бит 2 (STW1.2).
 ВI: р0848 = 0-сигнал или ВI: р0849 = 0-сигнал
 - ВЫКЛЗ (торможение по рампе ВЫКЛЗ (р1135), после гашение импульсов и блокировка включения)
 ВI: р0848 = 1-сигнал и ВI: р0849 = 1-сигнал
 - нет ВЫКЛЗ (разрешение возможно)

Осторожно: При активированном "Приоритете управления на РС" этот бинекторный вход не действует.



Внимание: Возможно параметр защищен на основе р0922 или р2079 и не может быть изменен.

Примеч: Для привода с управлением по моменту (активация через р1501) действует:
 ВI: р0848 = 0-сигнал:
 - Нет собственной реакции торможения, но гашение импульсов при обнаружении состояния покоя (р1226, р1227).

р0848[0...n]	ВI: Нет выбега/выбег (ВЫКЛЗ) источник сигнала 1 / ВЫКЛЗ ист_сигн 1		
G120C_DP	Ур. доступа: 3	Рассчитано -	Тип данн. U32 / Binary
G120C_PN	Изменяемо Т	Нормализация: -	Динам. индекс CDS, р0170
	Гр.ед.изм: -	Выб.ед.изм.: -	Функц.план: 2501
	Min	Max	Уст.по умолч.
	-	-	[0] 2090.2
			[1] 1

Описание: Установка первого источника сигнала для команды "Нет быстрого останова/быстрый останов (ВЫКЛЗ)".
 Действует операция И следующих сигналов:
 - ВI: р0848 " Нет быстрого останова/быстрый останов (ВЫКЛЗ) источник сигнала 1"
 - ВI: р0849 " Нет быстрого останова/быстрый останов (ВЫКЛЗ) источник сигнала 2"
 Результат операции И соответствует в профиле PROFIdrive управляющему слову 1 Бит 2 (STW1.2).
 ВI: р0848 = 0-сигнал или ВI: р0849 = 0-сигнал
 - ВЫКЛЗ (торможение по рампе ВЫКЛЗ (р1135), после гашение импульсов и блокировка включения)
 ВI: р0848 = 1-сигнал и ВI: р0849 = 1-сигнал
 - нет ВЫКЛЗ (разрешение возможно)

Осторожно: При активированном "Приоритете управления на РС" этот бинекторный вход не действует.



Внимание: Возможно параметр защищен на основе р0922 или р2079 и не может быть изменен.

Примеч: Для привода с управлением по моменту (активация через р1501) действует:
 ВI: р0848 = 0-сигнал:
 - Нет собственной реакции торможения, но гашение импульсов при обнаружении состояния покоя (р1226, р1227).

р0849[0...n]	ВI: Нет выбега/выбег (ВЫКЛЗ) источник сигнала 2 / ВЫКЛЗ ист_сигн 2		
	Ур. доступа: 3	Рассчитано -	Тип данн. U32 / Binary
	Изменяемо Т	Нормализация: -	Динам. индекс CDS, р0170
	Гр.ед.изм: -	Выб.ед.изм.: -	Функц.план: 2501
	Min	Max	Уст.по умолч.
	-	-	1

Описание: Установка второго источника сигнала для команды "Нет быстрого останова/быстрый останов (ВЫКЛЗ)".

Действует операция И следующих сигналов:

- В1: р0848 " Нет быстрого останова/быстрый останов (ВыКЛЗ) источник сигнала 1"
- В1: р0849 " Нет быстрого останова/быстрый останов (ВыКЛЗ) источник сигнала 2"

Результат операции И соответствует в профиле PROFIdrive управляющему слову 1 Бит 2 (STW1.2).

В1: р0848 = 0-сигнал или В1: р0849 = 0-сигнал

- ВыКЛЗ (торможение по рампе ВыКЛЗ (р1135), после гашение импульсов и блокировка включения)

В1: р0848 = 1-сигнал и В1: р0849 = 1-сигнал

- нет ВыКЛЗ (разрешение возможно)

Осторожно:



При активированном "Приоритете управления с РС" это входной бинектор активен.

Примеч:

Для привода с управлением по моменту (активация через р1501) действует:

В1: р0849 = 0-сигнал:

- Нет собственной реакции торможения, но гашение импульсов при обнаружении состояния покоя (р1226, р1227).

р0852[0...n]

В1: Разрешить работу/блокировать работу / Разрешить работу

G120C_CAN

Ур. доступа: 3

Рассчитано -

Тип данн. U32 / Binary

G120C_USS

Изменяемо Т

Нормализация: -

Динам. индекс CDS, р0170

Гр.ед.изм: -

Выб.ед.изм.: -

Функц.план: 2501

Min

Max

Уст.по умолч.

-

-

1

Описание:

Установка источника сигнала для команды "Разрешить работу/блокировать работу".

Эта команда соответствует в профиле PROFIdrive управляющему слову 1 Бит 3 (STW1.3).

В1: р0852 = 0-сигнал

Блокировать работу (гашение импульсов).

В1: р0852 = 1-сигнал

Разрешить работу (возможно разрешение импульсов).

Осторожно:



При активированном "Приоритете управления на РС" этот бинекторный вход не действует.

Внимание:

Возможно параметр защищен на основе р0922 или р2079 и не может быть изменен.

р0852[0...n]

В1: Разрешить работу/блокировать работу / Разрешить работу

G120C_DP

Ур. доступа: 3

Рассчитано -

Тип данн. U32 / Binary

G120C_PN

Изменяемо Т

Нормализация: -

Динам. индекс CDS, р0170

Гр.ед.изм: -

Выб.ед.изм.: -

Функц.план: 2501

Min

Max

Уст.по умолч.

-

-

[0] 2090.3

[1] 1

Описание:

Установка источника сигнала для команды "Разрешить работу/блокировать работу".

Эта команда соответствует в профиле PROFIdrive управляющему слову 1 Бит 3 (STW1.3).

В1: р0852 = 0-сигнал

Блокировать работу (гашение импульсов).

В1: р0852 = 1-сигнал

Разрешить работу (возможно разрешение импульсов).


Осторожно:




При активированном "Приоритете управления на РС" этот бинекторный вход не действует.

Внимание:

Возможно параметр защищен на основе р0922 или р2079 и не может быть изменен.

p0854[0...n] BI: Управление через PLC/нет управления через PLC / Управ.через PLC			
G120C_CAN	Ур. доступа: 3	Рассчитано -	Тип данн. U32 / Binary
G120C_USS	Изменяемо T	Нормализация: -	Динам. индекс CDS, p0170
	Гр.ед.изм: -	Выб.ед.изм.: -	Функц.план: 2501
	Min	Max	Уст.по умолч.
	-	-	1
Описание:	Установка источника сигнала для команды "Управление через PLC/нет управления через PLC". Эта команда соответствует в профиле PROFIdrive управляющему слову 1 Бит 10 (STW1.10). BI: p0854 = 0-сигнал Нет управления через PLC. BI: p0854 = 1-сигнал Управление через PLC.		
Осторожно:	При активированном "Приоритете управления на PC" этот бинекторный вход не действует.		
			
Внимание:	Возможно параметр защищен на основе r0922 или p2079 и не может быть изменен.		
Примеч:	Это бит служит для запуска реакции на приводах при отказе контроллера (F07220). Если контроллер отсутствует, то входной бинектор должен быть установлен r0854 = 1. Если контроллер имеется, то должно быть установлено STW 1.10 = 1 (PZD1) для актуализации полученных данных. Это действует независимо от установки в r0854 и при свободном проектировании телеграммы (r0922 = 999).		

p0854[0...n] BI: Управление через PLC/нет управления через PLC / Управ.через PLC			
G120C_DP	Ур. доступа: 3	Рассчитано -	Тип данн. U32 / Binary
G120C_PN	Изменяемо T	Нормализация: -	Динам. индекс CDS, p0170
	Гр.ед.изм: -	Выб.ед.изм.: -	Функц.план: 2501
	Min	Max	Уст.по умолч.
	-	-	[0] 2090.10 [1] 1
Описание:	Установка источника сигнала для команды "Управление через PLC/нет управления через PLC". Эта команда соответствует в профиле PROFIdrive управляющему слову 1 Бит 10 (STW1.10). BI: p0854 = 0-сигнал Нет управления через PLC. BI: p0854 = 1-сигнал Управление через PLC.		
Осторожно:	При активированном "Приоритете управления на PC" этот бинекторный вход не действует.		
			
Внимание:	Возможно параметр защищен на основе r0922 или p2079 и не может быть изменен.		
Примеч:	Это бит служит для запуска реакции на приводах при отказе контроллера (F07220). Если контроллер отсутствует, то входной бинектор должен быть установлен r0854 = 1. Если контроллер имеется, то должно быть установлено STW 1.10 = 1 (PZD1) для актуализации полученных данных. Это действует независимо от установки в r0854 и при свободном проектировании телеграммы (r0922 = 999).		

r0855[0...n]	ВІ: Обязательно отпустить стояночный тормоз / Обяз.отп.стоя.тор.		
Ур. доступа: 3	Рассчитано -	Тип данн. U32 / Binary	
Изменяемо Т	Нормализация: -	Динам. индекс CDS, p0170	
Гр.ед.изм: -	Выб.ед.изм.: -	Функц.план: 2501, 2701	
Min	Max	Уст.по умолч.	
-	-	0	
Описание:	Установка источника сигнала для команды "Обязательно отпустить стояночный тормоз".		
Зависимость:	См. также: r0858		
Внимание:	Возможно параметр защищен на основе r0922 или p2079 и не может быть изменен.		
Примеч:	Сигнал через ВІ: r0858 (обязательно включить стояночный тормоз) имеет более высокий приоритет, чем через ВІ: r0855 (обязательно отпустить стояночный тормоз).		

r0856[0...n]	ВІ: Разрешить регулятор числа оборотов / Разрешить n_reg		
Ур. доступа: 3	Рассчитано -	Тип данн. U32 / Binary	
Изменяемо Т	Нормализация: -	Динам. индекс CDS, p0170	
Гр.ед.изм: -	Выб.ед.изм.: -	Функц.план: 2501, 2701	
Min	Max	Уст.по умолч.	
-	-	1	
Описание:	Установка источника сигнала для команды "Разрешить регулятор числа оборотов" (r0898.12). Сигнал 0: установить И-составляющую и выход регулятора числа оборотов на ноль. Сигнал 1: разрешить регулятор числа оборотов.		
Зависимость:	См. также: r0898		
Примеч:	При отмене "Разрешить регулятор числа оборотов" возможно имеющийся тормоз включается. Отмена "Разрешить регулятор числа оборотов" не приводит к стиранию импульсов.		

r0858[0...n]	ВІ: Обязательно включить стояночный тормоз / Обяз.вкл.стоя.тор.		
Ур. доступа: 3	Рассчитано -	Тип данн. U32 / Binary	
Изменяемо Т	Нормализация: -	Динам. индекс CDS, p0170	
Гр.ед.изм: -	Выб.ед.изм.: -	Функц.план: 2501, 2701	
Min	Max	Уст.по умолч.	
-	-	0	
Описание:	Установка источника сигнала для команды "Обязательно включить стояночный тормоз".		
Зависимость:	См. также: r0855		
Примеч:	Сигнал через ВІ: r0858 (обязательно включить стояночный тормоз) имеет более высокий приоритет, чем через ВІ: r0855 (обязательно отпустить стояночный тормоз). При сигнале 1 через ВІ: r0858 выполняется команда "Обязательно включить стояночный тормоз" и внутренне используется задание ноль.		

r0898.0...14	СО/ВО: Управляющее слово, цикловое ПУ / STW цикловое ПУ				
Ур. доступа: 2	Рассчитано -	Тип данн. Unsigned16			
Изменяемо -	Нормализация: -	Динам. индекс -			
Гр.ед.изм: -	Выб.ед.изм.: -	Функц.план: 1530, 2501			
Min	Max	Уст.по умолч.			
-	-	-			
Описание:	Индикация управляющего слова циклового ПУ.				
Бит.поле	Би	Имя сигн.	1-сигнал	0-сигнал	FP
	т				
	00	ВКЛ / ВЫКЛ1	Да	Нет	-
	01	ГР / ВЫКЛ2	Да	Нет	-
	02	ГР / ВЫКЛ3	Да	Нет	-
	03	Разрешить работу	Да	Нет	-
	04	Разрешить задатчик интенсивности	Да	Нет	-

05	Задатчик интенсивности, продолжить	Да	Нет	-
06	Разрешить задание числа оборотов	Да	Нет	-
07	Команда, разблокировать тормоз	Да	Нет	-
08	Jog 1	Да	Нет	-
09	Jog 2	Да	Нет	-
10	Управление через PLC	Да	Нет	-
12	Разблокировка регулятора скорости	Да	Нет	-
14	Команда включения тормоза	Да	Нет	-

Примеч: ВВ: условие работы
По биту 10:
Если установлено r0700 = 2, то Бит 10 всегда показывает "1".

r0899.0...13 CO/BO: Слово состояния циклового ПУ / ZSW цикловое ПУ

Ур. доступа: 2	Рассчитано -	Тип данн. Unsigned16
Изменяемо -	Нормализация: -	Динам. индекс -
Гр.ед.изм: -	Выб.ед.изм.: -	Функц.план: 1530, 2503
Min	Max	Уст.по умолч.
-	-	-

Описание: Индикация слова состояния циклового ПУ

Бит. поле	Би	Имя сигн.	1-сигнал	0-сигнал	FP
	т				
	00	Готовность к включению	Да	Нет	-
	01	Готовность к работе	Да	Нет	-
	02	Работа разрешена	Да	Нет	-
	03	Активен Jog	Да	Нет	-
	04	Нет активного выбега	ВЫКЛ2 не активен	ВЫКЛ2 активен	-
	05	Нет активного быстрого останова	ВЫКЛ3 не активен	ВЫКЛ3 активен	-
	06	Активна блокировка включения	Да	Нет	-
	07	Привод готов	Да	Нет	-
	08	Разблокировка регулятора	Да	Нет	-
	09	Требуется управление	Да	Нет	-
	11	Разблокировка импульсов	Да	Нет	-
	12	Отпустить стояночный тормоз	Да	Нет	-
	13	Команда, заблокировать остановочный тормоз	Да	Нет	-

Примеч: По биту 00, 01, 02, 04, 05, 06, 09:
Эти сигналы используются для слова состояния 1 для PROFIdrive.

r0918 Адрес PROFIBUS / PB адрес

G120C_DP	Ур. доступа: 2	Рассчитано -	Тип данн. Unsigned16
	Изменяемо T	Нормализация: -	Динам. индекс -
	Гр.ед.изм: -	Выб.ед.изм.: -	Функц.план: 1520, 2410
	Min	Max	Уст.по умолч.
	1	126	126

Описание: Индикация или установка адреса PROFIBUS для интерфейса PROFIBUS на устройстве управления.
Адрес может быть установлен следующим образом:
1) Через переключатель DIP на устройстве управления
-> r0918 в этом случае только для чтения и показывает установленный адрес.
-> Изменение вступает в силу только после POWER ON.
2) Через r0918
-> Только если для переключателя DIP все переключатели установлены на ON или OFF.
-> Адрес сохраняется энергонезависимо с помощью функции "Скопировать RAM в ROM".
-> Изменение вступает в силу только после POWER ON.

Внимание: При r0014 = 1 действует:
После изменения значения дальнейшее изменение параметров заблокировано и в r3996 отображается состояние. Изменение снова возможно при r3996 = 0.
При r0014 = 0 действует:
Перед тем, как произойдет длительная активация измененной установки, необходимо выполнить энергонезависимое сохранение из RAM в ROM. Для этого установить r0971 = 1 или r0014 = 1.

Примеч: Допустимые адреса PROFIBUS: 1 ... 126
Адрес 126 предусмотрен для ввода в эксплуатацию.
Любое изменение адреса PROFIBUS вступает в силу только после POWER ON.

r0922 PROFIdrive PZD выбор телеграммы / PZD выбор_телегр.

G120C_DP	Ур. доступа: 1	Рассчитано -	Тип данн. Unsigned16
G120C_PN	Изменяемо C(1), T	Нормализация: -	Динам. индекс -
	Гр.ед.изм.: -	Выб.ед.изм.: -	Функц.план: 1520, 2415, 2416, 2419, 2420, 2421, 2422, 2423
	Min	Max	Уст.по умолч.
	1	999	1

Описание: Установка телеграммы передачи и приема.

Параметр: 1: Стандартная телеграмма 1, PZD-2/2
20: Стандартная телеграмма 20, PZD-2/6
352: SIEMENS телеграмма 352, PZD-6/6
353: SIEMENS телеграмма 353, PZD-2/2, PKW-4/4
354: SIEMENS телеграмма 354, PZD-6/6, PKW-4/4
999: Свободное проектирование телегр. с BICO

Примеч: Если значение отлично от 999 и с ним установлена телеграмма, то содержащиеся в телеграмме соединения заблокированы.
Изменение заблокированных соединений снова возможно только после установки значения 999.

r0944 СО: Счетчик изменения буфера ошибок / Изм.буфера ошибок

	Ур. доступа: 3	Рассчитано -	Тип данн. Unsigned16
	Изменяемо -	Нормализация: -	Динам. индекс -
	Гр.ед.изм.: -	Выб.ед.изм.: -	Функц.план: 8060
	Min	Max	Уст.по умолч.
	-	-	-

Описание: Индикация изменений буфера ошибок. Этот счетчик увеличивается при каждом изменении буфера ошибок.

Зависимость: См. также: r0945, r0947, r0948, r0949, r2109

r0945[0...63] Код ошибки / Код ошибки

	Ур. доступа: 3	Рассчитано -	Тип данн. Unsigned16
	Изменяемо -	Нормализация: -	Динам. индекс -
	Гр.ед.изм.: -	Выб.ед.изм.: -	Функц.план: 1750, 8060
	Min	Max	Уст.по умолч.
	-	-	-

Описание: Индикация номеров возникших ошибок.

Зависимость: См. также: r0947, r0948, r0949, r2109, r2130, r2133, r2136

Внимание: Характеристики буфера ошибок могут быть взяты из соответствующей документации на изделие.

Примеч: Буферные параметры циклически актуализируются в фоне (см. сигнал состояния в r2139).
Структура буфера ошибок (принципиальная):
r0945[0], r0949[0], r0948[0], r2109[0] --> актуальный случай ошибки, ошибка 1
...
r0945[7], r0949[7], r0948[7], r2109[7] --> актуальный случай ошибки, ошибка 8

r0945[8], r0949[8], r0948[8], r2109[8] --> 1-ый квитированный случай ошибки, ошибка 1
 ...
 r0945[15], r0949[15], r0948[15], r2109[15] --> 1-ый квитированный случай ошибки, ошибка 8.
 ...
 r0945[56], r0949[56], r0948[56], r2109[56] --> 7-ой квитированный случай ошибки, ошибка 1
 ...
 r0945[63], r0949[63], r0948[63], r2109[63] --> 7-ой квитированный случай ошибки, ошибка 8

r0946[0...65534] Список кодов ошибок / Спис.кодов ошибок

Ур. доступа: 3	Рассчитано -	Тип данн. Unsigned16
Изменяемо -	Нормализация: -	Динам. индекс -
Гр.ед.изм: -	Выб.ед.изм.: -	Функц.план: 8060
Min	Max	Уст.по умолч.
-	-	-

Описание: Перечень имеющихся в приводном устройстве кодов ошибок.
 Возможно обращение только к индексам с действительным кодом ошибки.
Зависимость: Соответствующий коду ошибки параметр введен под тем же индексом в r0951.

r0947[0...63] Номер ошибки / Номер ошибки

Ур. доступа: 2	Рассчитано -	Тип данн. Unsigned16
Изменяемо -	Нормализация: -	Динам. индекс -
Гр.ед.изм: -	Выб.ед.изм.: -	Функц.план: 1750, 8060
Min	Max	Уст.по умолч.
-	-	-

Описание: Номера ошибок, этот параметр идентичен r0945.

r0948[0...63] Время ошибки в миллисекундах / Вр.ош.в миллисек.

Ур. доступа: 3	Рассчитано -	Тип данн. Unsigned32
Изменяемо -	Нормализация: -	Динам. индекс -
Гр.ед.изм: -	Выб.ед.изм.: -	Функц.план: 1750, 8060
Min	Max	Уст.по умолч.
- [мс]	- [мс]	- [мс]

Описание: Индикация рабочего цикла системы, в котором возникла ошибка, в миллисекундах.
Зависимость: См. также: r0945, r0947, r0949, r2109, r2130, r2133, r2136
Внимание: Время состоит из r2130 (дни) и r0948 (миллисекунды).
Примеч: Буферные параметры циклически актуализируются в фоне (см. сигнал состояния в r2139).
 Структура буфера ошибок, а также значения индексов отображено в r0945.
 При чтении параметра через PROFIdrive действует тип данных TimeDifference.

r0949[0...63] Значение ошибки / Значение ошибки

Ур. доступа: 3	Рассчитано -	Тип данн. Integer32
Изменяемо -	Нормализация: -	Динам. индекс -
Гр.ед.изм: -	Выб.ед.изм.: -	Функц.план: 1750, 8060
Min	Max	Уст.по умолч.
-	-	-

Описание: Индикация дополнительной информации по возникшей ошибки (как целого числа).
Зависимость: См. также: r0945, r0947, r0948, r2109, r2130, r2133, r2136
Примеч: Буферные параметры циклически актуализируются в фоне (см. сигнал состояния в r2139).
 Структура буфера ошибок, а также значения индексов отображено в r0945.

r0952	Случаи ошибок, счетчик / Кол-во случаев ош.		
	Ур. доступа: 3	Рассчитано -	Тип данн. Unsigned16
	Изменяемо U, T	Нормализация: -	Динам. индекс -
	Гр.ед.изм: -	Выб.ед.изм.: -	Функц.план: 1710, 8060
	Min	Max	Уст.по умолч.
	0	65535	0
Описание:	Число возникших случаев ошибок после последнего сброса.		
Зависимость:	При установке r0952 = 0 буфер ошибок стирается. См. также: r0945, r0947, r0948, r0949, r2109, r2130, r2133, r2136		
r0963	PROFIBUS скорость передачи данных / PB скор.перед.дан.		
G120C_DP	Ур. доступа: 3	Рассчитано -	Тип данн. Unsigned16
	Изменяемо -	Нормализация: -	Динам. индекс -
	Гр.ед.изм: -	Выб.ед.изм.: -	Функц.план: -
	Min	Max	Уст.по умолч.
	0	255	-
Описание:	Индикация соответствующего значения для скорости передачи данных для PROFIBUS.		
Параметр:	0: 9.6 кБит/сек 1: 19.2 кБит/сек 2: 93.75 кБит/сек 3: 187,5 кбит/с 4: 500 кБит/сек 6: 1,5 Мбит/с 7: 3 Мбит/сек 8: 6 Мбит/сек 9: 12 Мбит/сек 10: 31.25 кБит/сек 11: 45.45 кБит/сек 255: Не известно		
r0964[0...6]	Идентификация устройства / Индент.устройства		
	Ур. доступа: 3	Рассчитано -	Тип данн. Unsigned16
	Изменяемо -	Нормализация: -	Динам. индекс -
	Гр.ед.изм: -	Выб.ед.изм.: -	Функц.план: -
	Min	Max	Уст.по умолч.
	-	-	-
Описание:	Индикация идентификации устройства.		
Индекс:	[0] = Фирма (Siemens = 42) [1] = Тип устройства [2] = Версия микропрограммного обеспечения [3] = Данные микропрограммного обеспечения (год) [4] = Данные микропрограммного обеспечения (день/месяц) [5] = Кол-во приводных объектов [6] = Микропрограммное обеспечение patch/hot fix		
Примеч:	Пример: r0964[0] = 42 --> SIEMENS r0964[1] = тип устройства, см. ниже r0964[2] = 403 --> первая часть версии микропрограммного обеспечения V04.03 (вторую часть см. индекс 6) r0964[3] = 2010 --> год 2010 r0964[4] = 1705 --> 17 мая r0964[5] = 1 --> 1 приводной объект r0964[6] = 200 --> вторая часть версии микропрограммного обеспечения (полная версия: V04.03.02.00) Тип устройства:		

r0964[1] = 6510 --> SINAMICS G120C_DP
 r0964[1] = 6511 --> SINAMICS G120C_PN
 r0964[1] = 6512 --> SINAMICS G120C_CAN
 r0964[1] = 6513 --> SINAMICS G120C_USS/MB

r0965	PROFIdrive номер профиля / PD номер профиля		
G120C_DP	Ур. доступа: 3	Рассчитано -	Тип данн. Unsigned16
G120C_PN	Изменяемо -	Нормализация: -	Динам. индекс -
	Гр.ед.изм: -	Выб.ед.изм.: -	Функц.план: -
	Min	Max	Уст.по умолч.
	-	-	-
Описание:	Индикация номера профиля и версии профиля PROFIdrive. Постоянное значение = 0329 шестн. Байт 1: номер профиля = 03 шестн. = профиль PROFIdrive Байт 2: версия Profil = 29 шестн. = версия 4.1		
Примеч:	При чтении параметра через PROFIdrive действует тип данных Octet String 2.		

r0969	Относительный рабочий цикл системы / t_система отн.		
	Ур. доступа: 3	Рассчитано -	Тип данн. Unsigned32
	Изменяемо T	Нормализация: -	Динам. индекс -
	Гр.ед.изм: -	Выб.ед.изм.: -	Функц.план: 1750, 8060
	Min	Max	Уст.по умолч.
	0 [мс]	4294967295 [мс]	0 [мс]
Описание:	Индикация рабочего цикла системы в мсек с момента последнего POWER ON.		
Примеч:	Значение в r0969 может быть сброшено только на 0. Переполнение значения наступает приблизительно через 49 дней. При чтении параметра через PROFIdrive действует тип данных TimeDifference.		

r0970	Привод, сбросить параметры / Сброс парам. ПЧ		
	Ур. доступа: 1	Рассчитано -	Тип данн. Unsigned16
	Изменяемо C(1, 30)	Нормализация: -	Динам. индекс -
	Гр.ед.изм: -	Выб.ед.изм.: -	Функц.план: -
	Min	Max	Уст.по умолч.
	0	300	0
Описание:	Параметр служит для активации сброса параметров привода. Параметры r0100, r0205 при этом не сбрасываются. Следующие параметры двигателя предустанавливаются в соответствии с силовой частью: r0300 ... r0311. При загрузке установки 10, 11, 12 режим буфера автоматически становится не активным (r0014 = 0).		
Параметр:	0: Неактив. 1: Сбросить параметры пуска 3: Старт, загрузка энергозависимых параметров из RAM 5: Старт сброса параметров безопасности 10: Старт загрузки установки 10 11: Старт загрузки установки 11 12: Старт загрузки установки 12 100: Старт сбросить соединения BICO 300: Только для внутренних целей Siemens		
Осторожно:	При активированном буфере (см. r0014) при загрузке блока параметров (r0970 = 10, 11, 12) актуальное параметрирование сохраняется из RAM в ROM.		

Внимание: После изменения значения дальнейшее изменение параметров заблокировано и в г3996 отображается состояние. Изменение снова возможно при г3996 = 0.
 Особенности при коммуникации через PROFIBUS DP:
 - Коммуникация с мастерами класса 1 (к примеру, контроллерами S7) прервана.
 - Коммуникация с мастерами класса 2 (к примеру, STARTER) сохраняется.

Примеч: Заводская установка может быть запущена только в том случае, если прежде было установлено р0010 = 30 (сброс параметров).
 В конце вычислений автоматически установится р0970 = 0.
 Сброс параметров завершен с р0970 = 0 и г3996[0] = 0.
 При р0970 = 1 действует:
 Если спараметрирована функция Safety Integrated (р9601), то параметры Safety не сбрасываются. В этом случае выводится сообщение об ошибке (F01659) со значением ошибки 2.
 Общий принцип действий:
 Индекс параметров р2100, р2101, р2126, р2127 не сбрасывается, если именно в этом индексе активно спараметрированное сообщение.

р0971	Сохранить параметры / Сохранить парам.		
	Ур. доступа: 1	Рассчитано -	Тип данн. Unsigned16
	Изменяемо U, T	Нормализация: -	Динам. индекс -
	Гр.ед.изм: -	Выб.ед.изм.: -	Функц.план: -
	Min 0	Max 12	Уст.по умолч. 0

Описание: Установка для сохранения параметров в энергонезависимой памяти.
 В процессе сохранения учитываются только предусмотренные для сохранения изменяемые параметры.

Параметр:
 0: Неактив.
 1: Сохранить приводной объект
 10: Сохранить энергонезависимо как установка 10
 11: Сохранить энергонезависимо как установка 11
 12: Сохранить энергонезависимо как установка 12

Зависимость: См. также: р1960, г3996

Осторожно: При вставленной карте памяти (опция) действует:
 Параметры также сохраняются на карту, заменяя при этом уже имеющиеся данные!



Внимание: Электропитание управляющего модуля может быть отключено только после завершения процесса сохранения (т.е. после запуска сохранения ожидать, пока параметр снова не примет значения 0).
 В процессе сохранения запись параметров заблокирована.
 Прогресс процесса сохранения отображается в г3996.

р0972	Приводное устройство Reset / Res прив_устр.		
	Ур. доступа: 3	Рассчитано -	Тип данн. Unsigned16
	Изменяемо U, T	Нормализация: -	Динам. индекс -
	Гр.ед.изм: -	Выб.ед.изм.: -	Функц.план: -
	Min 0	Max 3	Уст.по умолч. 0

Описание: Установка желаемого процесса для выполнения аппаратного Reset для приводного устройства.

Параметр:
 0: Неактив.
 1: Аппаратный Reset сразу же
 2: Аппаратный Reset, подготовка
 3: Аппаратный Reset после выбора циклической коммуникации

Опасно: Убедиться, что установка находится в безопасном состоянии.
 Доступ к карте памяти/памяти устройства управляющего модуля запрещен.



Примеч: По значению = 1:
 Reset выполняется сразу же и коммуникация отменяется.
 После установки коммуникации выполнить контроль процесса сброса (см. ниже).
 По значению = 2:
 Вспомогательная установка для контроля процесса сброса.
 Сначала установить r0972 = 2 и выполнить обраное считывание. Затем установить r0972 = 1 (это задание возможно более не будет квитировано). После коммуникация отменяется.
 После установки коммуникации выполнить контроль процесса сброса (см. ниже).
 По значению = 3:
 Сброс выполняется после отмены циклической коммуникации. Эта установка служит для синхронного сброса нескольких приводных устройств через одну систему управления.
 Если нет активной циклической коммуникации, то сброс выполняется немедленно.
 После установки коммуникации выполнить контроль процесса сброса (см. ниже).
 Для контроля процесса сброса:
 После повторного пуска приводного устройства и установки коммуникации считать r0972 и проверить следующее:
 r0972 = 0? --> Сброс был выполнен успешно.
 r0972 > 0? --> Сброс не был выполнен.

r0980[0...299] Список имеющихся параметров 1 / Спис.имеющ.парам.1

Ур. доступа: 4	Рассчитано -	Тип данн. Unsigned16
Изменяемо -	Нормализация: -	Динам. индекс -
Гр.ед.изм: -	Выб.ед.изм.: -	Функц.план: -
Min	Max	Уст.по умолч.
-	-	-

Описание: Индикация имеющихся параметров для этого привода.
Зависимость: См. также: r0981, r0989
Примеч: Индикация имеющихся параметров осуществляется в индексах 0 до 298. Если индекс содержит значение 0, то здесь список завершается. В случае большего списка в индексе 299 стоит номер параметра для продолжения списка.
 Этот список полностью состоит из следующих параметров:
 r0980[0...299], r0981[0...299] ... r0989[0...299]
 Параметры этого списка не индицируются в экспертном списке ПО для ввода в эксплуатацию. Но они могут быть считаны с СЧПУ верхнего уровня (к примеру, PROFIBUS Master).

r0981[0...299] Список имеющихся параметров 2 / Спис.имеющ.парам.2

Ур. доступа: 4	Рассчитано -	Тип данн. Unsigned16
Изменяемо -	Нормализация: -	Динам. индекс -
Гр.ед.изм: -	Выб.ед.изм.: -	Функц.план: -
Min	Max	Уст.по умолч.
-	-	-

Описание: Индикация имеющихся параметров для этого привода.
Зависимость: См. также: r0980, r0989
Примеч: Индикация имеющихся параметров осуществляется в индексах 0 до 298. Если индекс содержит значение 0, то здесь список завершается. В случае большего списка в индексе 299 стоит номер параметра для продолжения списка.
 Этот список полностью состоит из следующих параметров:
 r0980[0...299], r0981[0...299] ... r0989[0...299]
 Параметры этого списка не индицируются в экспертном списке ПО для ввода в эксплуатацию. Но они могут быть считаны с СЧПУ верхнего уровня (к примеру, PROFIBUS Master).


r0989[0...299] Список имеющихся параметров 10 / Спис.имеющ.пар.10			
Ур. доступа: 4	Рассчитано -	Тип данн. Unsigned16	
Изменяемо -	Нормализация: -	Динам. индекс -	
Гр.ед.изм: -	Выб.ед.изм.: -	Функц.план: -	
Min	Max	Уст.по умолч.	
-	-	-	
Описание:	Индикация имеющихся параметров для этого привода.		
Зависимость:	См. также: r0980, r0981		
Примеч:	Индикация имеющихся параметров осуществляется в индексах 0 до 298. Если индекс содержит значение 0, то здесь список завершается. Этот список полностью состоит из следующих параметров: r0980[0...299], r0981[0...299] ... r0989[0...299] Параметры этого списка не индицируются в экспертном списке ПО для ввода в эксплуатацию. Но они могут быть считаны с СЧПУ верхнего уровня (к примеру, PROFIBUS Master)		

r0990[0...99] Список измененных параметров 1 / Спис.измен.парам.1			
Ур. доступа: 4	Рассчитано -	Тип данн. Unsigned16	
Изменяемо -	Нормализация: -	Динам. индекс -	
Гр.ед.изм: -	Выб.ед.изм.: -	Функц.план: -	
Min	Max	Уст.по умолч.	
-	-	-	
Описание:	Индикация измененных по сравнению с заводской установкой параметров для этого привода.		
Зависимость:	См. также: r0991, r0999		
Примеч:	Индикация измененных параметров осуществляется в индексах 0 до 98. Если индекс содержит значение 0, то здесь список завершается. В случае большего списка в индексе 99 стоит номер параметра для продолжения списка. Этот список полностью состоит из следующих параметров: r0990[0...99], r0991[0...99] ... r0999[0...99] Параметры этого списка не индицируются в экспертном списке ПО для ввода в эксплуатацию. Но они могут быть считаны с СЧПУ верхнего уровня (к примеру, PROFIBUS Master)		

r0991[0...99] Список измененных параметров 2 / Спис.измен.парам.2			
Ур. доступа: 4	Рассчитано -	Тип данн. Unsigned16	
Изменяемо -	Нормализация: -	Динам. индекс -	
Гр.ед.изм: -	Выб.ед.изм.: -	Функц.план: -	
Min	Max	Уст.по умолч.	
-	-	-	
Описание:	Индикация измененных по сравнению с заводской установкой параметров для этого привода.		
Зависимость:	См. также: r0990, r0999		
Примеч:	Индикация измененных параметров осуществляется в индексах 0 до 98. Если индекс содержит значение 0, то здесь список завершается. В случае большего списка в индексе 99 стоит номер параметра для продолжения списка. Этот список полностью состоит из следующих параметров: r0990[0...99], r0991[0...99] ... r0999[0...99] Параметры этого списка не индицируются в экспертном списке ПО для ввода в эксплуатацию. Но они могут быть считаны с СЧПУ верхнего уровня (к примеру, PROFIBUS Master)		

r0999[0...99] Список измененных параметров 10 / Спис.измен.пар.10			
	Ур. доступа: 4	Рассчитано -	Тип данн. Unsigned16
	Изменяемо -	Нормализация: -	Динам. индекс -
	Гр.ед.изм: -	Выб.ед.изм.: -	Функц.план: -
	Min	Max	Уст.по умолч.
	-	-	-
Описание:	Индикация измененных по сравнению с заводской установкой параметров для этого привода.		
Зависимость:	См. также: r0990, r0991		
Примеч:	Индикация измененных параметров осуществляется в индексах 0 до 98. Если индекс содержит значение 0, то здесь список завершается. Этот список полностью состоит из следующих параметров: r0990[0...99], r0991[0...99] ... r0999[0...99] Параметры этого списка не индицируются в экспертном списке ПО для ввода в эксплуатацию. Но они могут быть считаны с СЧПУ верхнего уровня (к примеру, PROFIBUS Master)		


p1000[0...n] Задание числа оборотов, выбор / n_зад выбор			
G120C_CAN	Ур. доступа: 1	Рассчитано -	Тип данн. Integer16
G120C_USS	Изменяемо T	Нормализация: -	Динам. индекс CDS, p0170
	Гр.ед.изм: -	Выб.ед.изм.: -	Функц.план: -
	Min	Max	Уст.по умолч.
	0	200	2
Описание:	Установка источника для задания числа оборотов. Для однозначных величин действует: Значение указывает главное задание. Для двухзначных величин действует: Левая цифра указывает дополнительное задание, правая цифра – главное задание. Пример: Значение = 26 --> Аналоговое задание (2) выводит дополнительное задание. --> Полевая шина (6) выводит главное задание.		
Параметр:	0: Нет главного задания 1: Моторпотенциометр 2: Аналоговое задание 3: Фиксированное задание числа оборотов 6: Полевая шина 10: Моторпотенциометр + нет главного задания 11: Моторпотенциометр + моторпотенциометр 12: Моторпотенциометр + аналоговое задание 13: Моторпотенциометр + фиксированная частота 16: Моторпотенциометр + полевая шина 20: Аналоговое задание + нет главного задания 21: Аналоговое задание + моторпотенциометр 22: Аналоговое задание + аналоговое задание 23: Аналоговое задание + фикс. задание числа об. 26: Аналоговое задание + полевая шина 30: Фикс. задание числа оборотов + нет главного задания 31: фиксированная частота + моторпотенциометр 32: Фикс. задание числа оборотов + аналоговое заданное знач 33: Фикс. задание числа оборотов + Фикс. задание числа оборотов 36: Фикс. задание числа оборотов + полевая шина 60: Полевая шина + нет главного значения 61: Полевая шина + моторпотенциометр 62: Полевая шина + аналоговое задание 63: Полевая шина + фикс. задание числа оборотов 66: Полевая шина + Полевая шина 200: Analog output connection		

- Зависимость:** Изменение этого параметра влияет на следующие установки:
См. также: p1070, p1071, p1075, p1076
- Осторожно:**  Если для p1000 в качестве главного заданного значения выбирается полевая шина, то автоматически устанавливается следующее соединение
p2051[1] = r0063
- Осторожно:** При выполнении определенного макроса соответствующие запрограммированные установки выполняются и активируются.
- Внимание:** Параметр возможно защищен по r0922.
Для управляющих модулей PROFIBUS/PROFINET действует: Через установку p0922 = 999 возможна свободная настройка параметра.

p1000[0...n]		Задание числа оборотов, выбор / n_зад выбор	
G120C_DP	Ур. доступа: 1	Рассчитано -	Тип данн. Integer16
G120C_PN	Изменяемо T	Нормализация: -	Динам. индекс CDS, p0170
	Гр.ед.изм: -	Выб.ед.изм.: -	Функц.план: -
	Min	Max	Уст.по умолч.
	0	200	6

Описание: Установка источника для задания числа оборотов.
Для однозначных величин действует:
Значение указывает главное задание.
Для двухзначных величин действует:
Левая цифра указывает дополнительное задание, правая цифра – главное задание.
Пример:
Значение = 26
--> Аналоговое задание (2) выводит дополнительное задание.
--> Полевая шина (6) выводит главное задание.

- Параметр:**
- 0: Нет главного задания
 - 1: Моторпотенциометр
 - 2: Аналоговое задание
 - 3: Фиксированное задание числа оборотов
 - 6: Полевая шина
 - 10: Моторпотенциометр + нет главного задания
 - 11: Моторпотенциометр + моторпотенциометр
 - 12: Моторпотенциометр + аналоговое задание
 - 13: Моторпотенциометр + фиксированная частота
 - 16: Моторпотенциометр + полевая шина
 - 20: Аналоговое задание + нет главного задания
 - 21: Аналоговое задание + моторпотенциометр
 - 22: Аналоговое задание + аналоговое задание
 - 23: Аналоговое задание + фикс. задание числа об.
 - 26: Аналоговое задание + полевая шина
 - 30: Фикс. задание числа оборотов + нет главного задания
 - 31: фиксированная частота + моторпотенциометр
 - 32: Фикс. задание числа оборотов + аналоговое заданное знач
 - 33: Фикс. задание числа оборотов + Фикс. задание числа оборотов
 - 36: Фикс. задание числа оборотов + полевая шина
 - 60: Полевая шина + нет главного значения
 - 61: Полевая шина + моторпотенциометр
 - 62: Полевая шина + аналоговое задание
 - 63: Полевая шина + фикс. задание числа оборотов
 - 66: Полевая шина + Полевая шина
 - 200: Analog output connection

- Зависимость:** Изменение этого параметра влияет на следующие установки:
См. также: p1070, p1071, p1075, p1076
- Осторожно:**  Если для p1000 в качестве главного заданного значения выбирается полевая шина, то автоматически устанавливается следующее соединение
p2051[1] = r0063

Осторожно: При выполнении определенного макроса соответствующие запрограммированные установки выполняются и активируются.

Внимание: Параметр возможно защищен по р0922.
Для управляющих модулей PROFIBUS/PROFINET действует: Через установку р0922 = 999 возможна свободная настройка параметра.

р1001[0...n]	СО: Фиксированное задание числа оборотов 1 / п_зад._фикс. 1		
Ур. доступа: 2	Рассчитано -	Тип данн. FloatingPoint32	
Изменяемо U, T	Нормализация: р2000	Динам. индекс DDS, р0180	
Гр.ед.изм: 3_1	Выб.ед.изм.: р0505	Функц.план: 1021, 3010	
Min -210000.000 [1/мин]	Max 210000.000 [1/мин]	Уст.по умолч. 0.000 [1/мин]	
Описание:	Установка значения для фиксированного задания числа оборотов/скорости 1.		
Зависимость:	См. также: р1020, р1021, р1022, р1023, г1024		
Внимание:	Соединение BICO с параметром, относящимся к блоку данных привода, всегда действует на активный блок данных.		

р1002[0...n]	СО: Фиксированное задание числа оборотов 2 / п_зад._фикс. 2		
Ур. доступа: 2	Рассчитано -	Тип данн. FloatingPoint32	
Изменяемо U, T	Нормализация: р2000	Динам. индекс DDS, р0180	
Гр.ед.изм: 3_1	Выб.ед.изм.: р0505	Функц.план: 3010	
Min -210000.000 [1/мин]	Max 210000.000 [1/мин]	Уст.по умолч. 0.000 [1/мин]	
Описание:	Установка значения для фиксированного задания числа оборотов/скорости 2.		
Зависимость:	См. также: р1020, р1021, р1022, р1023, г1024		
Внимание:	Соединение BICO с параметром, относящимся к блоку данных привода, всегда действует на активный блок данных.		

р1003[0...n]	СО: Фиксированное задание числа оборотов 3 / п_зад._фикс. 3		
Ур. доступа: 2	Рассчитано -	Тип данн. FloatingPoint32	
Изменяемо U, T	Нормализация: р2000	Динам. индекс DDS, р0180	
Гр.ед.изм: 3_1	Выб.ед.изм.: р0505	Функц.план: 3010	
Min -210000.000 [1/мин]	Max 210000.000 [1/мин]	Уст.по умолч. 0.000 [1/мин]	
Описание:	Установка значения для фиксированного задания числа оборотов/скорости 3.		
Зависимость:	См. также: р1020, р1021, р1022, р1023, г1024		
Внимание:	Соединение BICO с параметром, относящимся к блоку данных привода, всегда действует на активный блок данных.		

р1004[0...n]	СО: Фиксированное задание числа оборотов 4 / п_зад._фикс. 4		
Ур. доступа: 2	Рассчитано -	Тип данн. FloatingPoint32	
Изменяемо U, T	Нормализация: р2000	Динам. индекс DDS, р0180	
Гр.ед.изм: 3_1	Выб.ед.изм.: р0505	Функц.план: 3010	
Min -210000.000 [1/мин]	Max 210000.000 [1/мин]	Уст.по умолч. 0.000 [1/мин]	
Описание:	Установка значения для фиксированного задания числа оборотов/скорости 4.		
Зависимость:	См. также: р1020, р1021, р1022, р1023, г1024		
Внимание:	Соединение BICO с параметром, относящимся к блоку данных привода, всегда действует на активный блок данных.		

p1005[0...n]	СО: Фиксированное задание числа оборотов 5 / n_зад._фикс. 5		
	Ур. доступа: 2	Рассчитано -	Тип данн. FloatingPoint32
	Изменяемо U, T	Нормализация: p2000	Динам. индекс DDS, p0180
	Гр.ед.изм: 3_1	Выб.ед.изм.: p0505	Функц.план: 3010
	Min -210000.000 [1/мин]	Max 210000.000 [1/мин]	Уст.по умолч. 0.000 [1/мин]
Описание:	Установка значения для фиксированного задания числа оборотов/скорости 5.		
Зависимость:	См. также: p1020, p1021, p1022, p1023, r1024		
Внимание:	Соединение BICO с параметром, относящимся к блоку данных привода, всегда действует на активный блок данных.		
p1006[0...n]	СО: Фиксированное задание числа оборотов 6 / n_зад._фикс. 6		
	Ур. доступа: 2	Рассчитано -	Тип данн. FloatingPoint32
	Изменяемо U, T	Нормализация: p2000	Динам. индекс DDS, p0180
	Гр.ед.изм: 3_1	Выб.ед.изм.: p0505	Функц.план: 3010
	Min -210000.000 [1/мин]	Max 210000.000 [1/мин]	Уст.по умолч. 0.000 [1/мин]
Описание:	Установка значения для фиксированного задания числа оборотов/скорости 6.		
Зависимость:	См. также: p1020, p1021, p1022, p1023, r1024		
Внимание:	Соединение BICO с параметром, относящимся к блоку данных привода, всегда действует на активный блок данных.		
p1007[0...n]	СО: Фиксированное задание числа оборотов 7 / n_зад._фикс. 7		
	Ур. доступа: 2	Рассчитано -	Тип данн. FloatingPoint32
	Изменяемо U, T	Нормализация: p2000	Динам. индекс DDS, p0180
	Гр.ед.изм: 3_1	Выб.ед.изм.: p0505	Функц.план: 3010
	Min -210000.000 [1/мин]	Max 210000.000 [1/мин]	Уст.по умолч. 0.000 [1/мин]
Описание:	Установка значения для фиксированного задания числа оборотов/скорости 7.		
Зависимость:	См. также: p1020, p1021, p1022, p1023, r1024		
Внимание:	Соединение BICO с параметром, относящимся к блоку данных привода, всегда действует на активный блок данных.		
p1008[0...n]	СО: Фиксированное задание числа оборотов 8 / n_зад._фикс. 8		
	Ур. доступа: 2	Рассчитано -	Тип данн. FloatingPoint32
	Изменяемо U, T	Нормализация: p2000	Динам. индекс DDS, p0180
	Гр.ед.изм: 3_1	Выб.ед.изм.: p0505	Функц.план: 3010
	Min -210000.000 [1/мин]	Max 210000.000 [1/мин]	Уст.по умолч. 0.000 [1/мин]
Описание:	Установка значения для фиксированного задания числа оборотов/скорости 8.		
Зависимость:	См. также: p1020, p1021, p1022, p1023, r1024		
Внимание:	Соединение BICO с параметром, относящимся к блоку данных привода, всегда действует на активный блок данных.		
p1009[0...n]	СО: Фиксированное задание числа оборотов 9 / n_зад._фикс. 9		
	Ур. доступа: 2	Рассчитано -	Тип данн. FloatingPoint32
	Изменяемо U, T	Нормализация: p2000	Динам. индекс DDS, p0180
	Гр.ед.изм: 3_1	Выб.ед.изм.: p0505	Функц.план: 3010
	Min -210000.000 [1/мин]	Max 210000.000 [1/мин]	Уст.по умолч. 0.000 [1/мин]
Описание:	Установка значения для фиксированного задания числа оборотов/скорости 9.		

Зависимость: См. также: p1020, p1021, p1022, p1023, r1024
Внимание: Соединение BICO с параметром, относящимся к блоку данных привода, всегда действует на активный блок данных.

p1010[0...n] СО: Фиксированное задание числа оборотов 10 / n_зад._фикс. 10

Ур. доступа: 2	Рассчитано -	Тип данн. FloatingPoint32
Изменяемо U, T	Нормализация: p2000	Динам. индекс DDS, p0180
Гр.ед.изм: 3_1	Выб.ед.изм.: p0505	Функц.план: 3010
Min -210000.000 [1/мин]	Max 210000.000 [1/мин]	Уст.по умолч. 0.000 [1/мин]

Описание: Установка значения для фиксированного задания числа оборотов/скорости 10.
Зависимость: См. также: p1020, p1021, p1022, p1023, r1024
Внимание: Соединение BICO с параметром, относящимся к блоку данных привода, всегда действует на активный блок данных.

p1011[0...n] СО: Фиксированное задание числа оборотов 11 / n_зад._фикс. 11

Ур. доступа: 2	Рассчитано -	Тип данн. FloatingPoint32
Изменяемо U, T	Нормализация: p2000	Динам. индекс DDS, p0180
Гр.ед.изм: 3_1	Выб.ед.изм.: p0505	Функц.план: 3010
Min -210000.000 [1/мин]	Max 210000.000 [1/мин]	Уст.по умолч. 0.000 [1/мин]

Описание: Установка значения для фиксированного задания числа оборотов/скорости 11.
Зависимость: См. также: p1020, p1021, p1022, p1023, r1024
Внимание: Соединение BICO с параметром, относящимся к блоку данных привода, всегда действует на активный блок данных.

p1012[0...n] СО: Фиксированное задание числа оборотов 12 / n_зад._фикс. 12

Ур. доступа: 2	Рассчитано -	Тип данн. FloatingPoint32
Изменяемо U, T	Нормализация: p2000	Динам. индекс DDS, p0180
Гр.ед.изм: 3_1	Выб.ед.изм.: p0505	Функц.план: 3010
Min -210000.000 [1/мин]	Max 210000.000 [1/мин]	Уст.по умолч. 0.000 [1/мин]

Описание: Установка значения для фиксированного задания числа оборотов/скорости 12.
Зависимость: См. также: p1020, p1021, p1022, p1023, r1024
Внимание: Соединение BICO с параметром, относящимся к блоку данных привода, всегда действует на активный блок данных.

p1013[0...n] СО: Фиксированное задание числа оборотов 13 / n_зад._фикс. 13

Ур. доступа: 2	Рассчитано -	Тип данн. FloatingPoint32
Изменяемо U, T	Нормализация: p2000	Динам. индекс DDS, p0180
Гр.ед.изм: 3_1	Выб.ед.изм.: p0505	Функц.план: 3010
Min -210000.000 [1/мин]	Max 210000.000 [1/мин]	Уст.по умолч. 0.000 [1/мин]

Описание: Установка значения для фиксированного задания числа оборотов/скорости 13.
Зависимость: См. также: p1020, p1021, p1022, p1023, r1024
Внимание: Соединение BICO с параметром, относящимся к блоку данных привода, всегда действует на активный блок данных.

p1014[0...n]	СО: Фиксированное задание числа оборотов 14 / n_зад_фикс. 14		
	Ур. доступа: 2	Рассчитано -	Тип данн. FloatingPoint32
	Изменяемо U, T	Нормализация: p2000	Динам. индекс DDS, p0180
	Гр.ед.изм: 3_1	Выб.ед.изм.: p0505	Функц.план: 3010
	Min -210000.000 [1/мин]	Max 210000.000 [1/мин]	Уст.по умолч. 0.000 [1/мин]
Описание:	Установка значения для фиксированного задания числа оборотов/скорости 14.		
Зависимость:	См. также: p1020, p1021, p1022, p1023, r1024		
Внимание:	Соединение BICO с параметром, относящимся к блоку данных привода, всегда действует на активный блок данных.		
p1015[0...n]	СО: Фиксированное задание числа оборотов 15 / n_зад_фикс. 15		
	Ур. доступа: 2	Рассчитано -	Тип данн. FloatingPoint32
	Изменяемо U, T	Нормализация: p2000	Динам. индекс DDS, p0180
	Гр.ед.изм: 3_1	Выб.ед.изм.: p0505	Функц.план: 1021, 3010
	Min -210000.000 [1/мин]	Max 210000.000 [1/мин]	Уст.по умолч. 0.000 [1/мин]
Описание:	Установка значения для фиксированного задания числа оборотов/скорости 15.		
Зависимость:	См. также: p1020, p1021, p1022, p1023, r1024		
Внимание:	Соединение BICO с параметром, относящимся к блоку данных привода, всегда действует на активный блок данных.		
p1016	Режим фиксированного задание скорости / n_зад_пост режим		
	Ур. доступа: 2	Рассчитано -	Тип данн. Integer16
	Изменяемо T	Нормализация: -	Динам. индекс -
	Гр.ед.изм: -	Выб.ед.изм.: -	Функц.план: -
	Min 1	Max 2	Уст.по умолч. 1
Описание:	Установка режима для выбора фиксированного задания скоростей.		
Параметр:	1: Прямой выбор 2: Выбор, двоичная кодировка		
Примеч:	По p1016 = 1: В этом режиме фиксированного задания скорости устанавливается через p1001 ... p1004. По p1016 = 2: В этом режима постоянное задание скорости устанавливается через p1001 ... p1015.		
p1020[0...n]	ВI: Выбор фиксированного задания числа оборотов, бит 0 / n_зад_фикс. бит 0		
	Ур. доступа: 3	Рассчитано -	Тип данн. U32 / Binary
	Изменяемо T	Нормализация: -	Динам. индекс CDS, p0170
	Гр.ед.изм: -	Выб.ед.изм.: -	Функц.план: 2505
	Min -	Max -	Уст.по умолч. 0
Описание:	Установка источника сигнала для выбора фиксированного значения числа оборотов.		
Зависимость:	Выбор требуемого постоянного задания скорости через p1020 ... p1023. Установка значений для постоянного задания скорости 1 ... 15 через p1001 ... p1015. См. также: p1021, p1022, p1023		
Примеч:	Если постоянное задание скорости не выбрано (p1020 ... p1023 = 0), то r1024 = 0 (задание = 0).		

p1021[0...n]	В1: Выбор фиксированного задания числа оборотов, бит 1 / n_зад._фикс. бит 1		
Ур. доступа: 3	Рассчитано -	Тип данн. U32 / Binary	
Изменяемо T	Нормализация: -	Динам. индекс CDS, p0170	
Гр.ед.изм: -	Выб.ед.изм.: -	Функц.план: 2505	
Min	Max	Уст.по умолч.	
-	-	0	
Описание:	Установка источника сигнала для выбора фиксированного значения числа оборотов.		
Зависимость:	Выбор требуемого постоянного задания скорости через p1020 ... p1023. Установка значений для постоянного задания скорости 1 ... 15 через p1001 ... p1015. См. также: p1020, p1022, p1023		
Примеч:	Если постоянное задание скорости не выбрано (p1020 ... p1023 = 0), то r1024 = 0 (задание = 0).		
p1022[0...n]	В1: Выбор фиксированного задания числа оборотов, бит 2 / n_зад._фикс. бит 2		
Ур. доступа: 3	Рассчитано -	Тип данн. U32 / Binary	
Изменяемо T	Нормализация: -	Динам. индекс CDS, p0170	
Гр.ед.изм: -	Выб.ед.изм.: -	Функц.план: 2505	
Min	Max	Уст.по умолч.	
-	-	0	
Описание:	Установка источника сигнала для выбора фиксированного значения числа оборотов.		
Зависимость:	Выбор требуемого постоянного задания скорости через p1020 ... p1023. Установка значений для постоянного задания скорости 1 ... 15 через p1001 ... p1015. См. также: p1020, p1021, p1023		
Примеч:	Если постоянное задание скорости не выбрано (p1020 ... p1023 = 0), то r1024 = 0 (задание = 0).		
p1023[0...n]	В1: Выбор фиксированного задания числа оборотов, бит 3 / n_зад._фикс. бит 3		
Ур. доступа: 3	Рассчитано -	Тип данн. U32 / Binary	
Изменяемо T	Нормализация: -	Динам. индекс CDS, p0170	
Гр.ед.изм: -	Выб.ед.изм.: -	Функц.план: 2505	
Min	Max	Уст.по умолч.	
-	-	0	
Описание:	Установка источника сигнала для выбора фиксированного значения числа оборотов.		
Зависимость:	Выбор требуемого постоянного задания скорости через p1020 ... p1023. Установка значений для постоянного задания скорости 1 ... 15 через p1001 ... p1015. См. также: p1020, p1021, p1022		
Примеч:	Если постоянное задание скорости не выбрано (p1020 ... p1023 = 0), то r1024 = 0 (задание = 0).		
r1024	СО: Эффективное фиксированное задание числа оборотов / n_зад._фикс. акт.		
Ур. доступа: 3	Рассчитано -	Тип данн. FloatingPoint32	
Изменяемо -	Нормализация: p2000	Динам. индекс -	
Гр.ед.изм: 3_1	Выб.ед.изм.: p0505	Функц.план: 1550, 3010	
Min	Max	Уст.по умолч.	
- [1/мин]	- [1/мин]	- [1/мин]	
Описание:	Индикация выбранного и эффективного фиксированного задания числа оборотов. Это задание является исходным значением для фиксированных заданий числа оборотов и должно иметь соответствующее дальнейшее подключение (к примеру, к главному заданию).		
Зависимость:	Выбор требуемого постоянного задания скорости через p1020 ... p1023. Установка значений для постоянного задания скорости 1 ... 15 через p1001 ... p1015. См. также: p1070		
Примеч:	Если постоянное задание скорости не выбрано (p1020 ... p1023 = 0), то r1024 = 0 (задание = 0).		

r1025.0	ВО: Постоянное задание скорости, состояние / n_зад_пост сост				
	Ур. доступа: 3	Рассчитано -	Тип данн. Unsigned8		
	Изменяемо -	Нормализация: -	Динам. индекс -		
	Гр.ед.изм: -	Выб.ед.изм.: -	Функц.план: -		
	Min	Max	Уст.по умолч.		
	-	-	-		
Описание:	Индикация состояния при выборе постоянных заданий скорости				
Бит.поле	Би	Имя сигн.	1-сигнал	0-сигнал	FP
	т				
	00	Постоянное задание скорости выбрано	Да	Нет	-
Зависимость:	См. также: r1016				
Примеч:	По биты 00: При прямом выборе постоянных заданий скорости (r1016 = 1) устанавливается этот бит, если выбрано минимум 1 постоянное задание скорости.				
r1030[0...n]	Моторпотенциометр, конфигурация / Конфигурация МОП				
	Ур. доступа: 3	Рассчитано -	Тип данн. Unsigned16		
	Изменяемо U, T	Нормализация: -	Динам. индекс DDS, p0180		
	Гр.ед.изм: -	Выб.ед.изм.: -	Функц.план: 3020		
	Min	Max	Уст.по умолч.		
	-	-	0000 0110 bin		
Описание:	Установка конфигурации для моторпотенциометра.				
Бит.поле	Би	Имя сигн.	1-сигнал	0-сигнал	FP
	т				
	00	Сохранение активно	Да	Нет	-
	01	Автоматический режим, активен задатчик интенсивности	Да	Нет	-
	02	Начальное сглаживание активно	Да	Нет	-
	03	Сохранение в NVRAM активно	Да	Нет	-
	04	Задатчик интенсивности активен всегда	Да	Нет	-
Внимание:	При r0014 = 1 действует: После изменения значения дальнейшее изменение параметров заблокировано и в r3996 отображается состояние. Изменение снова возможно при r3996 = 0.				
Примеч:	По биты 00: 0: задание для моторпотенциометра не сохраняется и после ВКЛ устанавливается через r1040. 1: задание для моторпотенциометра сохраняется после ВЫКЛ и после ВКЛ устанавливается на сохраненное значение. Для энергонезависимого сохранения установить Бит 03 = 1. По биты 01: 0: без задатчика интенсивности в автоматическом режиме (время разгона/торможения = 0). 1: с задатчиком интенсивности в автоматическом режиме. В ручном режиме задатчик интенсивности активен всегда. По биты 02: 0: без начального сглаживания. 1: с начальным сглаживанием. Установленное время разгона и торможения соответственно превышает. С помощью начального сглаживания возможна точная задача небольших изменений (прогрессивная реакция на нажатия клавиш). Рывок для начального сглаживания не зависит от времени разгона и зависит только от установленной макс. скорости (r1082). Он рассчитывается следующим образом: $r = 0.01 \% * r1082 [1/c] / 0.13^2 [c^2]$ Рывок действует до достижения макс. ускорения ($a_{max} = r1082 [1/c] / r1047 [s]$), после выполняется линейное движение с постоянным ускорением. Чем выше макс. ускорение (чем меньше r1047), тем больше увеличивается время разгона по сравнению с установленным временем разгона.				

По биту 03:

0: энергонезависимое сохранение деактивировано.

1: задание для моторпотенциометра сохраняется энергонезависимо (при Бит 00 = 1).

По биту 04:

При установленном бите независимо от разрешения импульсов рассчитывается задатчик интенсивности. В r1050 всегда стоит текущее выходное значение моторпотенциометра.

p1035[0...n]	Вl: Моторпотенциометр задание выше / МОП выше		
G120C_CAN	Ур. доступа: 3	Рассчитано -	Тип данн. U32 / Binary
G120C_USS	Изменяемо T	Нормализация: -	Динам. индекс CDS, p0170
	Гр.ед.изм: -	Выб.ед.изм.: -	Функц.план: 2505, 3020
	Min	Max	Уст.по умолч.
	-	-	0
Описание:	Установка источника сигнала для непрерывного увеличения задания для моторпотенциометра. Изменение задания (CO: r1050) зависит от установленного времени разгона (p1047) и длительности подаваемого сигнала (Вl: p1035).		
Зависимость:	См. также: p1036		
Внимание:	Возможно параметр защищен на основе r0922 или p2079 и не может быть изменен.		
p1035[0...n]	Вl: Моторпотенциометр задание выше / МОП выше		
G120C_DP	Ур. доступа: 3	Рассчитано -	Тип данн. U32 / Binary
G120C_PN	Изменяемо T	Нормализация: -	Динам. индекс CDS, p0170
	Гр.ед.изм: -	Выб.ед.изм.: -	Функц.план: 2505, 3020
	Min	Max	Уст.по умолч.
	-	-	[0] 2090.13 [1] 0
Описание:	Установка источника сигнала для непрерывного увеличения задания для моторпотенциометра. Изменение задания (CO: r1050) зависит от установленного времени разгона (p1047) и длительности подаваемого сигнала (Вl: p1035).		
Зависимость:	См. также: p1036		
Внимание:	Возможно параметр защищен на основе r0922 или p2079 и не может быть изменен.		
p1036[0...n]	Вl: Моторпотенциометр задание ниже / МОП ниже		
G120C_CAN	Ур. доступа: 3	Рассчитано -	Тип данн. U32 / Binary
G120C_USS	Изменяемо T	Нормализация: -	Динам. индекс CDS, p0170
	Гр.ед.изм: -	Выб.ед.изм.: -	Функц.план: 2505, 3020
	Min	Max	Уст.по умолч.
	-	-	0
Описание:	Установка источника сигнала для непрерывного уменьшения задания для моторпотенциометра. Изменение задания (CO: r1050) зависит от установленного времени торможения (p1048) и длительности подаваемого сигнала (Вl: p1036).		
Зависимость:	См. также: p1035		
Внимание:	Возможно параметр защищен на основе r0922 или p2079 и не может быть изменен.		
p1036[0...n]	Вl: Моторпотенциометр задание ниже / МОП ниже		
G120C_DP	Ур. доступа: 3	Рассчитано -	Тип данн. U32 / Binary
G120C_PN	Изменяемо T	Нормализация: -	Динам. индекс CDS, p0170
	Гр.ед.изм: -	Выб.ед.изм.: -	Функц.план: 2505, 3020
	Min	Max	Уст.по умолч.
	-	-	[0] 2090.14 [1] 0
Описание:	Установка источника сигнала для непрерывного уменьшения задания для моторпотенциометра.		

Изменение задания (CO: r1050) зависит от установленного времени торможения (p1048) и длительности подаваемого сигнала (BI: p1036).

Зависимость: См. также: p1035

Внимание: Возможно параметр защищен на основе p0922 или p2079 и не может быть изменен.

p1037[0...n]	Моторпотенциометр макс. число оборотов / n_макс МОП		
Ур. доступа: 3	Рассчитано p0340 = 1,3,5	Тип данн. FloatingPoint32	
Изменяемо U, T	Нормализация: -	Динам. индекс DDS, p0180	
Гр.ед.изм: 3_1	Выб.ед.изм.: p0505	Функц.план: 3020	
Min -210000.000 [1/мин]	Max 210000.000 [1/мин]	Уст.по умолч. 0.000 [1/мин]	
Описание:	Установка макс. числа оборотов/скорости для моторпотенциометра.		
Примеч:	При вводе в эксплуатацию этот параметр автоматически получает соответствующую предустановку. Выведенное моторпотенциометром задание ограничивается до этого значения (см. функциональную схему 3020).		

p1038[0...n]	Моторпотенциометр мин. число оборотов / n_мин МОП		
Ур. доступа: 3	Рассчитано p0340 = 1,3,5	Тип данн. FloatingPoint32	
Изменяемо U, T	Нормализация: -	Динам. индекс DDS, p0180	
Гр.ед.изм: 3_1	Выб.ед.изм.: p0505	Функц.план: 3020	
Min -210000.000 [1/мин]	Max 210000.000 [1/мин]	Уст.по умолч. 0.000 [1/мин]	
Описание:	Установка мин. числа оборотов/скорости для моторпотенциометра.		
Примеч:	При вводе в эксплуатацию этот параметр автоматически получает соответствующую предустановку. Выведенное моторпотенциометром задание ограничивается до этого значения (см. функциональную схему 3020).		

p1040[0...n]	Моторпотенциометр стартовое значение / МОП стартовое зн.		
Ур. доступа: 2	Рассчитано -	Тип данн. FloatingPoint32	
Изменяемо U, T	Нормализация: -	Динам. индекс DDS, p0180	
Гр.ед.изм: 3_1	Выб.ед.изм.: p0505	Функц.план: 3020	
Min -210000.000 [1/мин]	Max 210000.000 [1/мин]	Уст.по умолч. 0.000 [1/мин]	
Описание:	Установка стартового значения для моторпотенциометра. Это стартовое значение активируется после включения привода.		
Зависимость:	Действует только при p1030.0 = 0. См. также: p1030		

p1043[0...n]	BI: Моторпотенциометр применить уставку / МОП прим.уст.знач.		
Ур. доступа: 3	Рассчитано -	Тип данн. U32 / Binary	
Изменяемо T	Нормализация: -	Динам. индекс CDS, p0170	
Гр.ед.изм: -	Выб.ед.изм.: -	Функц.план: 3020	
Min -	Max -	Уст.по умолч. 0	
Описание:	Установка источника сигнала для применения уставки моторпотенциометра.		
Зависимость:	См. также: p1044		
Примеч:	Уставка (CI: p1044) активируется при фронте 0/1 команды установки (BI: p1043)		

p1044[0...n]	CI: Моторпотенциометр, уставка / МОП установ.зн.		
	Ур. доступа: 3	Рассчитано -	Тип данн. U32 / FloatingPoint32
	Изменяемо T	Нормализация: p2000	Динам. индекс CDS, p0170
	Гр.ед.изм: -	Выб.ед.изм.: -	Функц.план: 3020
	Min	Max	Уст.по умолч.
	-	-	0
Описание:	Установка источника сигнала для уставки моторпотенциометра.		
Зависимость:	См. также: p1043		
Примеч:	Уставка (CI: p1044) активируется при фронте 0/1 команды установки (BI: p1043)		
r1045	CO: Моторпотенциометр, задание числа об. перед ЗИ / МОП n_зад доЗИ		
	Ур. доступа: 3	Рассчитано -	Тип данн. FloatingPoint32
	Изменяемо -	Нормализация: p2000	Динам. индекс -
	Гр.ед.изм: 3_1	Выб.ед.изм.: p0505	Функц.план: 3020
	Min	Max	Уст.по умолч.
	- [1/мин]	- [1/мин]	- [1/мин]
Описание:	Индикация эффективного задания перед внутренним задатчиком интенсивности моторпотенциометра.		
p1047[0...n]	Моторпотенциометр, время разгона / МОП время разгона		
	Ур. доступа: 2	Рассчитано -	Тип данн. FloatingPoint32
	Изменяемо U, T	Нормализация: -	Динам. индекс DDS, p0180
	Гр.ед.изм: -	Выб.ед.изм.: -	Функц.план: 3020
	Min	Max	Уст.по умолч.
	0.000 [с]	1000.000 [с]	10.000 [с]
Описание:	Установка времени разгона для внутреннего задатчика интенсивности для моторпотенциометра. За это время задание изменяется с нуля до границы числа оборотов/скорости (p1082) (если начальное сглаживание не активировано).		
Зависимость:	См. также: p1030, p1048, p1082		
Примеч:	Время разгона при активированном начальном сглаживании (p1030.2) соответственно увеличивается.		
p1048[0...n]	Моторпотенциометр, время торможения / МОП время торм.		
	Ур. доступа: 2	Рассчитано -	Тип данн. FloatingPoint32
	Изменяемо U, T	Нормализация: -	Динам. индекс DDS, p0180
	Гр.ед.изм: -	Выб.ед.изм.: -	Функц.план: 3020
	Min	Max	Уст.по умолч.
	0.000 [с]	1000.000 [с]	10.000 [с]
Описание:	Установка времени торможения для внутреннего задатчика интенсивности моторпотенциометра. За это время задание изменяется с границы числа оборотов/скорости (p1082) до нуля (если начальное сглаживание не активировано).		
Зависимость:	См. также: p1030, p1047, p1082		
Примеч:	Время торможения при активированном начальном сглаживании (p1030.2) соответственно увеличивается.		
r1050	CO: Моторпотенциометр, задание после задатчика интенсивности / МОП зад. после ЗИ		
	Ур. доступа: 2	Рассчитано -	Тип данн. FloatingPoint32
	Изменяемо -	Нормализация: p2000	Динам. индекс -
	Гр.ед.изм: 3_1	Выб.ед.изм.: p0505	Функц.план: 1550, 3020
	Min	Max	Уст.по умолч.
	- [1/мин]	- [1/мин]	- [1/мин]
Описание:	Индикация эффективного задания после внутреннего задатчика интенсивности моторпотенциометра.		

Это задание является выходным значением моторпотенциометра и должно иметь соответствующее дальнейшее подключение (к примеру, к главному заданию).

Зависимость: См. также: p1070

Примеч: При работе "С задатчиком интенсивности" после ВЫКЛ1, ВЫКЛ2, ВЫКЛ3 или при сигнале 0 через ВІ: p0852 (заблокировать работу, стереть импульсы) выход задатчика интенсивности (r1050) устанавливается на стартовое значение (конфигурация через p1030.0).

p1055[0...n]		ВІ: Набор, бит 0 / Набор, бит 0		
G120C_CAN	Ур. доступа: 3	Рассчитано -		Тип данн. U32 / Binary
G120C_USS	Изменяемо Т	Нормализация: -		Динам. индекс CDS, p0170
	Гр.ед.изм: -	Выб.ед.изм.: -		Функц.план: 2501, 3030
	Min	Max		Уст.по умолч.
	-	-		0

Описание: Установка источника сигнала для режима Jog 1.

Зависимость: См. также: p0840, p1058

Внимание: Через ВІ: p1055 или ВІ: p1056 разрешается режим Jog приволf.
Команда "ВКЛ/ВЫКЛ1" может быть подана через ВІ: p0840 или через ВІ: p1055/p1056.
Только включающий источник сигнала может выполнять и последующее отключение.

p1055[0...n]		ВІ: Набор, бит 0 / Набор, бит 0		
G120C_DP	Ур. доступа: 3	Рассчитано -		Тип данн. U32 / Binary
G120C_PN	Изменяемо Т	Нормализация: -		Динам. индекс CDS, p0170
	Гр.ед.изм: -	Выб.ед.изм.: -		Функц.план: 2501, 3030
	Min	Max		Уст.по умолч.
	-	-		[0] 0
				[1] 722.0

Описание: Установка источника сигнала для режима Jog 1.

Зависимость: См. также: p0840, p1058

Внимание: Через ВІ: p1055 или ВІ: p1056 разрешается режим Jog приволf.
Команда "ВКЛ/ВЫКЛ1" может быть подана через ВІ: p0840 или через ВІ: p1055/p1056.
Только включающий источник сигнала может выполнять и последующее отключение.

p1056[0...n]		ВІ: Набор, бит 1 / Набор, бит 1		
G120C_CAN	Ур. доступа: 3	Рассчитано -		Тип данн. U32 / Binary
G120C_USS	Изменяемо Т	Нормализация: -		Динам. индекс CDS, p0170
	Гр.ед.изм: -	Выб.ед.изм.: -		Функц.план: 2501, 3030
	Min	Max		Уст.по умолч.
	-	-		0

Описание: Установка источника сигнала для режима Jog 2.

Зависимость: См. также: p0840, p1059

Внимание: Через ВІ: p1055 или ВІ: p1056 разрешается режим Jog приволf.
Команда "ВКЛ/ВЫКЛ1" может быть подана через ВІ: p0840 или через ВІ: p1055/p1056.
Только включающий источник сигнала может выполнять и последующее отключение.

p1056[0...n]		ВІ: Набор, бит 1 / Набор, бит 1		
G120C_DP	Ур. доступа: 3	Рассчитано -		Тип данн. U32 / Binary
G120C_PN	Изменяемо Т	Нормализация: -		Динам. индекс CDS, p0170
	Гр.ед.изм: -	Выб.ед.изм.: -		Функц.план: 2501, 3030
	Min	Max		Уст.по умолч.
	-	-		[0] 0
				[1] 722.1

Описание: Установка источника сигнала для режима Jog 2.

Зависимость: См. также: p0840, p1059
Внимание: Через BI: p1055 или BI: p1056 разрешается режим Jog привоlf.
 Команда "ВКЛ/ВЫКЛ1" может быть подана через BI: p0840 или через BI: p1055/p1056.
 Только включающий источник сигнала может выполнять и последующее отключение.

p1058[0...n] Набор 1, задание числа оборотов / Jog 1 n_зад.

Ур. доступа: 2	Рассчитано -	Тип данн. FloatingPoint32
Изменяемо T	Нормализация: -	Динам. индекс DDS, p0180
Гр.ед.изм: 3_1	Выб.ед.изм.: p0505	Функц.план: 1550, 3030
Min -210000.000 [1/мин]	Max 210000.000 [1/мин]	Уст.по умолч. 150.000 [1/мин]

Описание: Установка числа оборотов/скорости для режима Jog 1. JOG запускается уровнем и позволяет выполнять инкрементальное перемещение двигателя.

Зависимость: См. также: p1055, p1056

p1059[0...n] Набор 2, задание числа оборотов / Jog 2 n_зад.

Ур. доступа: 2	Рассчитано -	Тип данн. FloatingPoint32
Изменяемо T	Нормализация: -	Динам. индекс DDS, p0180
Гр.ед.изм: 3_1	Выб.ед.изм.: p0505	Функц.план: 1550, 3030
Min -210000.000 [1/мин]	Max 210000.000 [1/мин]	Уст.по умолч. -150.000 [1/мин]

Описание: Установка числа оборотов/скорости для режима Jog 2. JOG запускается уровнем и позволяет выполнять инкрементальное перемещение двигателя.

Зависимость: См. также: p1055, p1056

p1070[0...n] CI: Главное задание / Главное задание

G120C_CAN	Ур. доступа: 3	Рассчитано -	Тип данн. U32 / FloatingPoint32
G120C_USS	Изменяемо T	Нормализация: p2000	Динам. индекс CDS, p0170
	Гр.ед.изм: -	Выб.ед.изм.: -	Функц.план: 1550, 3030
	Min -	Max -	Уст.по умолч. [0] 755[0] [1] 0

Описание: Установка источника сигнала для главного задания.
 Примеры:
 r1024: эфф. фиксированное задание числа оборотов
 r1050: моторпотенциометр, задание после задатчика интенсивности

Зависимость: См. также: p1071, r1073, r1078

Внимание: Возможно параметр защищен на основе p0922 или p2079 и не может быть изменен.

p1070[0...n] CI: Главное задание / Главное задание

G120C_DP	Ур. доступа: 3	Рассчитано -	Тип данн. U32 / FloatingPoint32
G120C_PN	Изменяемо T	Нормализация: p2000	Динам. индекс CDS, p0170
	Гр.ед.изм: -	Выб.ед.изм.: -	Функц.план: 1550, 3030
	Min -	Max -	Уст.по умолч. [0] 2050[1] [1] 0

Описание: Установка источника сигнала для главного задания.
 Примеры:
 r1024: эфф. фиксированное задание числа оборотов
 r1050: моторпотенциометр, задание после задатчика интенсивности

Зависимость: См. также: p1071, r1073, r1078

Внимание: Возможно параметр защищен на основе p0922 или p2079 и не может быть изменен.

p1071[0...n]	CI: Главное задание, масштабирование / Гл.задание масштаб		
Ур. доступа: 3	Рассчитано -	Тип данн. U32 / FloatingPoint32	
Изменяемо T	Нормализация: PERCENT	Динам. индекс CDS, p0170	
Гр.ед.изм: -	Выб.ед.изм.: -	Функц.план: 1550, 3030	
Min	Max	Уст.по умолч.	
-	-	1	
Описание:	Установка источника сигнала для масштабирования главного задания.		

r1073	CO: Главное задание, эффективное / Гл.задание эфф.		
Ур. доступа: 3	Рассчитано -	Тип данн. FloatingPoint32	
Изменяемо -	Нормализация: p2000	Динам. индекс -	
Гр.ед.изм: 3_1	Выб.ед.изм.: p0505	Функц.план: 3030	
Min	Max	Уст.по умолч.	
- [1/мин]	- [1/мин]	- [1/мин]	
Описание:	Индикация эфф. главного задания. Значение показывает главное задание после масштабирования.		

p1075[0...n]	CI: Доп. задание / Дополн. задание		
Ур. доступа: 3	Рассчитано -	Тип данн. U32 / FloatingPoint32	
Изменяемо T	Нормализация: p2000	Динам. индекс CDS, p0170	
Гр.ед.изм: -	Выб.ед.изм.: -	Функц.план: 1550, 3030	
Min	Max	Уст.по умолч.	
-	-	0	
Описание:	Установка источника сигнала для дополнительного задания.		
Зависимость:	См. также: p1076, r1077, r1078		

p1076[0...n]	CI: Доп. задание, масштабирование / Доп.задание маш.		
Ур. доступа: 3	Рассчитано -	Тип данн. U32 / FloatingPoint32	
Изменяемо T	Нормализация: PERCENT	Динам. индекс CDS, p0170	
Гр.ед.изм: -	Выб.ед.изм.: -	Функц.план: 1550, 3030	
Min	Max	Уст.по умолч.	
-	-	1	
Описание:	Установка источника сигнала для масштабирования дополнительного задания.		

r1077	CO: Доп. задание, эффективное / Доп.задание эфф.		
Ур. доступа: 3	Рассчитано -	Тип данн. FloatingPoint32	
Изменяемо -	Нормализация: p2000	Динам. индекс -	
Гр.ед.изм: 3_1	Выб.ед.изм.: p0505	Функц.план: 3030	
Min	Max	Уст.по умолч.	
- [1/мин]	- [1/мин]	- [1/мин]	
Описание:	Индикация эфф. дополнительного задания. Значение показывает дополнительное задание после масштабирования.		

r1078	CO: Общее задание, эффективное / Общ.задание эфф.		
Ур. доступа: 3	Рассчитано -	Тип данн. FloatingPoint32	
Изменяемо -	Нормализация: p2000	Динам. индекс -	
Гр.ед.изм: 3_1	Выб.ед.изм.: p0505	Функц.план: 3030	
Min	Max	Уст.по умолч.	
- [1/мин]	- [1/мин]	- [1/мин]	

Описание: Индикация эфф. общего задания.
Значение показывает сумму эфф. задания и доп. задания.

p1080[0...n]	Мин. число оборотов / n_мин		
Ур. доступа: 1	Рассчитано -	Тип данн. FloatingPoint32	
Изменяемо C(1), T	Нормализация: -	Динам. индекс DDS, p0180	
Гр.ед.изм: 3_1	Выб.ед.изм.: p0505	Функц.план: 3050	
Min 0.000 [1/мин]	Max 19500.000 [1/мин]	Уст.по умолч. 0.000 [1/мин]	

Описание: Установка наименьшей возможной частоты вращения двигателя.
Падение ниже этого значения при работе невозможно.

Зависимость: См. также: p1106

Внимание: Действующая мин. скорость формируется из p1080 и p1106.

Примеч: Значение параметра действует для обоих направлений двигателя.
Двигатель, в исключительных случаях, может работать и ниже этого значения (к примеру, реверс).

p1082[0...n]	Макс. число оборотов / n_макс		
Ур. доступа: 1	Рассчитано p0340 = 1	Тип данн. FloatingPoint32	
Изменяемо C(1), T	Нормализация: -	Динам. индекс DDS, p0180	
Гр.ед.изм: 3_1	Выб.ед.изм.: p0505	Функц.план: 3020, 3050, 3060, 3070, 3095	
Min 0.000 [1/мин]	Max 210000.000 [1/мин]	Уст.по умолч. 1500.000 [1/мин]	

Описание: Установка наибольшей возможной частоты вращения.
Пример:

Асинхронный двигатель p0310 = 50 / 60 Гц без выходного фильтра и силовой частью блочного формата
 $p1082 \leq 60 \times 240 \text{ Гц} / r0313$ (векторное управление)
 $p1082 \leq 60 \times 650 \text{ Гц} / r0313$ (U/f-управление)

Зависимость: Для векторного управления макс. скорость ограничена до $60.0 / (8.333 \times 500 \text{ мкс} \times r0313)$. Это видно по снижению в r1084. Из-за возможности переключения режима работы p1300, p1082 при этом не изменяется.
Если в качестве выходного фильтра спараметрирован синусоидальный фильтр (p0230 = 3), то макс. скорость ограничивается согласно макс. допустимой выходной частоте фильтра (см. паспорт фильтра). При использовании синусоидальных фильтров (p0230 = 3, 4) макс. скорость r1084 ограничивается до 70 % резонансной частоты емкости фильтра и паразитной индуктивности двигателя.
Для дросселей и фильтров dU/dt выполняется ограничение до 120 Гц / r0313.
См. также: p0230, p0322

Внимание: После изменения значения дальнейшее изменение параметров заблокировано и в r3996 отображается состояние. Изменение снова возможно при r3996 = 0.

Примеч: Параметр действует для обоих направлений двигателя.
Параметр действует ограничительно и является исходной величиной для всех времен разгона и торможения (к примеру, ramпы торможения, задатчик интенсивности, моторпотенциометр).
Т.к. параметр является составной частью быстрого ввода в эксплуатацию (p0010 = 1), то при изменении p0310, p0311 и p0322 он соответственно предустанавливается.
Следующие ограничения действуют для p1082 всегда:
 $p1082 \leq 60 \times \text{минимум} (15 \times r0310, 650 \text{ Гц}) / \text{число пар полюсов}$
 $p1082 \leq 60 \times \text{макс. частота модуляции силовой части} / (k \times \text{число пар полюсов})$, где $k = 12$ (векторное управление), $k = 6.5$ (управление U/f)
Если в качестве выходного фильтра спараметрирован синусоидальный фильтр (p0230 = 3), то макс. скорость ограничивается согласно макс. допустимой выходной частоте фильтра (см. паспорт фильтра). Для дросселей и фильтров dU/dt выполняется ограничение до 120 Гц / число пар полюсов.
Значение параметра при автоматическом вычислении (p0340 = 1, p3900 > 0) предустанавливается на макс. скорость двигателя (p0322). При p0322 = 0 предустановка на ном. скорость двигателя (p0311). У асинхронных двигателей для предустановки используется синхронная скорость холостого хода ($p0310 \times 60 / \text{число пар полюсов}$).

Для синхронных двигателей дополнительно действует:

При автоматическом вычислении (p0340, p3900) p1082 ограничивается до скоростей, при которых ЭДС не превышает напряжения промежуточного контура.

Т.к. p1082 предлагается при быстром вводе в эксплуатацию (p0010 = 1), то значение при выходе через p3900 > 0 не изменяется.

Для векторного управления макс. скорость ограничена до $60.0 / (8.333 \times 500 \text{ мкс} \times \text{число пар полюсов})$. Это видно по снижению в r1084. Из-за возможности переключения режима работы p1300, p1082 при этом не изменяется.

При использовании синусоидальных фильтров (p0230 = 3, 4) макс. скорость r1084 ограничивается до 70 % резонансной частоты емкости фильтра и паразитной индуктивности двигателя.

p1083[0...n]	СО: Граница числа оборотов, положительное направление вращения / n_пред.пол.		
	Ур. доступа: 3	Рассчитано -	Тип данн. FloatingPoint32
	Изменяемо U, T	Нормализация: p2000	Динам. индекс DDS, p0180
	Гр.ед.изм: 3_1	Выб.ед.изм.: p0505	Функц.план: 3050
	Min 0.000 [1/мин]	Max 210000.000 [1/мин]	Уст.по умолч. 210000.000 [1/мин]
Описание:	Установка макс. числа оборотов для положительного направления.		
Внимание:	Соединение BICO с параметром, относящимся к блоку данных привода, всегда действует на активный блок данных.		
r1084	СО: Граница числа оборотов, положительное действие / n_пред.пол.эфф.		
	Ур. доступа: 3	Рассчитано -	Тип данн. FloatingPoint32
	Изменяемо -	Нормализация: p2000	Динам. индекс -
	Гр.ед.изм: 3_1	Выб.ед.изм.: p0505	Функц.план: 3050, 3095
	Min - [1/мин]	Max - [1/мин]	Уст.по умолч. - [1/мин]
Описание:	Индикация эфф. положительной границы числа оборотов.		
Зависимость:	См. также: p1082, p1083		
p1086[0...n]	СО: Граница числа оборотов, отрицательное направление вращения / n_пред.отр.		
	Ур. доступа: 3	Рассчитано -	Тип данн. FloatingPoint32
	Изменяемо U, T	Нормализация: p2000	Динам. индекс DDS, p0180
	Гр.ед.изм: 3_1	Выб.ед.изм.: p0505	Функц.план: 3050
	Min -210000.000 [1/мин]	Max 0.000 [1/мин]	Уст.по умолч. -210000.000 [1/мин]
Описание:	Установка границы числа оборотов для отрицательного направления.		
Внимание:	Соединение BICO с параметром, относящимся к блоку данных привода, всегда действует на активный блок данных.		
r1087	СО: Граница числа оборотов, отрицательное действие / n_пред.отр.эфф.		
	Ур. доступа: 3	Рассчитано -	Тип данн. FloatingPoint32
	Изменяемо -	Нормализация: p2000	Динам. индекс -
	Гр.ед.изм: 3_1	Выб.ед.изм.: p0505	Функц.план: 3050, 3095
	Min - [1/мин]	Max - [1/мин]	Уст.по умолч. - [1/мин]
Описание:	Индикация эфф. отрицательной границы числа оборотов.		
Зависимость:	См. также: p1082, p1086		

p1091[0...n]	Число оборотов пропуска 1 / n_пропуск 1		
	Ур. доступа: 3	Рассчитано -	Тип данн. FloatingPoint32
	Изменяемо U, T	Нормализация: p2000	Динам. индекс DDS, p0180
	Гр.ед.изм: 3_1	Выб.ед.изм.: p0505	Функц.план: 3050
	Min 0.000 [1/мин]	Max 210000.000 [1/мин]	Уст.по умолч. 0.000 [1/мин]
Описание:	Установка числа оборотов пропуска 1.		
Зависимость:	См. также: p1092, p1101		
Внимание:	Полосы пропуска при необходимости могут делаться не действительными через последующие ограничения в канале задания.		
Примеч:	Число оборотов пропуска может использоваться для недопущения механических эффектов резонанса.		
p1092[0...n]	Число оборотов пропуска 2 / n_пропуск 2		
	Ур. доступа: 3	Рассчитано -	Тип данн. FloatingPoint32
	Изменяемо U, T	Нормализация: p2000	Динам. индекс DDS, p0180
	Гр.ед.изм: 3_1	Выб.ед.изм.: p0505	Функц.план: 3050
	Min 0.000 [1/мин]	Max 210000.000 [1/мин]	Уст.по умолч. 0.000 [1/мин]
Описание:	Установка числа оборотов пропуска 2.		
Зависимость:	См. также: p1091, p1101		
Внимание:	Полосы пропуска при необходимости могут делаться не действительными через последующие ограничения в канале задания.		
p1101[0...n]	Число оборотов пропуска, ширина диапазона / n_пропуск полоса		
	Ур. доступа: 3	Рассчитано -	Тип данн. FloatingPoint32
	Изменяемо U, T	Нормализация: p2000	Динам. индекс DDS, p0180
	Гр.ед.изм: 3_1	Выб.ед.изм.: p0505	Функц.план: 3050
	Min 0.000 [1/мин]	Max 210000.000 [1/мин]	Уст.по умолч. 0.000 [1/мин]
Описание:	Установка полосы пропускания для числа оборотов/скорости пропуска 1 до 4.		
Зависимость:	См. также: p1091, p1092		
Примеч:	<p>Заданное число оборотов подавляется в диапазоне числа оборотов пропуска +/-p1101.</p> <p>Стационарный режим в подавленном диапазоне числа оборотов невозможен. Диапазон пропуска перескакивается.</p> <p>Пример: p1091 = 600 и p1101 = 20 --> заданное число оборотов между 580 и 620 [1/мин] пропускается.</p> <p>Для полос пропуска действует следующая характеристика гистерезиса: Для увеличивающегося заданного числа оборотов действует: r1170 < 580 [1/мин] и 580 [1/мин] <= r1114 <= 620 [1/мин] --> r1119 = 580 [1/мин] Для уменьшающегося заданного числа оборотов действует: r1170 > 620 [1/мин] и 580 [1/мин] <= r1114 <= 620 [1/мин] --> r1119 = 620 [1/мин]</p>		
p1106[0...n]	С1: Минимальная частота вращения, источник сигнала / n_мин ист_сигн		
	Ур. доступа: 3	Рассчитано -	Тип данн. U32 / FloatingPoint32
	Изменяемо T	Нормализация: p2000	Динам. индекс CDS, p0170
	Гр.ед.изм: -	Выб.ед.изм.: -	Функц.план: 3050
	Min -	Max -	Уст.по умолч. 0
Описание:	Установка источника сигнала для наименьшей возможной скорости двигателя.		
Зависимость:	См. также: p1080		

Внимание: Действующая мин. скорость формируется из p1080 и p1106.

r1110[0...n]	ВI: Блокировать отрицательное направление / Блок.отр.направл.		
Ур. доступа: 3	Рассчитано -	Тип данн. U32 / Binary	
Изменяемо T	Нормализация: -	Динам. индекс CDS, p0170	
Гр.ед.изм: -	Выб.ед.изм.: -	Функц.план: 2505, 3040	
Min	Max	Уст.по умолч.	
-	-	0	

Описание: Установка источника сигнала для блокировки отрицательного направления.

Зависимость: См. также: p1111

r1111[0...n]	ВI: Блокировать положительное направление / Блок.пол.направл.		
Ур. доступа: 3	Рассчитано -	Тип данн. U32 / Binary	
Изменяемо T	Нормализация: -	Динам. индекс CDS, p0170	
Гр.ед.изм: -	Выб.ед.изм.: -	Функц.план: 2505, 3040	
Min	Max	Уст.по умолч.	
-	-	0	

Описание: Установка источника сигнала для блокировки положительного направления.

Зависимость: См. также: p1110

r1112	СО: Задание числа оборотов, после мин. ограничения / n_зад. n. мин_огр		
Ур. доступа: 4	Рассчитано -	Тип данн. FloatingPoint32	
Изменяемо -	Нормализация: p2000	Динам. индекс -	
Гр.ед.изм: 3_1	Выб.ед.изм.: p0505	Функц.план: 3050	
Min	Max	Уст.по умолч.	
- [1/мин]	- [1/мин]	- [1/мин]	

Описание: Индикация задания скорости после мин. ограничения.

Зависимость: См. также: p1091, p1092, p1101

r1113[0...n]	ВI: Инверсия задания / Инв.задания		
G120C_CAN	Ур. доступа: 3	Рассчитано -	Тип данн. U32 / Binary
G120C_USS	Изменяемо T	Нормализация: -	Динам. индекс CDS, p0170
	Гр.ед.изм: -	Выб.ед.изм.: -	Функц.план: 2441, 2442, 2505, 3040
	Min	Max	Уст.по умолч.
	-	-	[0] 722.1 [1] 0

Описание: Установка источника сигнала для инверсии задания.


Зависимость: См. также: r1198

Осторожно: Если технологический регулятор используется как главное задание скорости (p2251 = 0), то при разрешенном технологическом регуляторе инверсия не должна выполняться через r1113, т.к. при этом могут возникнуть скачки в скорости и положительные обратные связи в регулирующем контуре.



Внимание: Возможно параметр защищен на основе p0922 или p2079 и не может быть изменен.

r1113[0...n]	ВI: Инверсия задания / Инв.задания		
G120C_DP	Ур. доступа: 3	Рассчитано -	Тип данн. U32 / Binary
G120C_PN	Изменяемо T	Нормализация: -	Динам. индекс CDS, p0170
	Гр.ед.изм: -	Выб.ед.изм.: -	Функц.план: 2441, 2442, 2505, 3040

	Min	Max	Уст.по умолч.
	-	-	[0] 2090.11 [1] 0
Описание:	Установка источника сигнала для инверсии задания.		
Зависимость:	См. также: r1198		
Осторожно:	Если технологический регулятор используется как главное задание скорости (p2251 = 0), то при разрешенном технологическом регуляторе инверсия не должна выполняться через p1113, т.к. при этом могут возникнуть скачки в скорости и положительные обратные связи в регулирующем контуре.		
			
Внимание:	Возможно параметр защищен на основе p0922 или p2079 и не может быть изменен.		
<hr/>			
r1114	СО: Задание после ограничения направления / Задание после огр.		
Ур. доступа:	3	Рассчитано -	Тип данн. FloatingPoint32
Изменяемо	-	Нормализация: p2000	Динам. индекс -
Гр.ед.изм:	3_1	Выб.ед.изм.: p0505	Функц.план: 1550, 3040, 3050
Min	- [1/мин]	Max	Уст.по умолч.
		- [1/мин]	- [1/мин]
Описание:	Индикация задания числа оборотов/скорости после переключения и ограничения направления.		
<hr/>			
r1119	СО: Задатчик интенсивности, задание на входе / ЗИ задание на вх.		
Ур. доступа:	3	Рассчитано -	Тип данн. FloatingPoint32
Изменяемо	-	Нормализация: p2000	Динам. индекс -
Гр.ед.изм:	3_1	Выб.ед.изм.: p0505	Функц.план: 1550, 1690, 3050, 3060, 3070
Min	- [1/мин]	Max	Уст.по умолч.
		- [1/мин]	- [1/мин]
Описание:	Индикация задания на входе задатчика интенсивности.		
Внимание:	Возможно параметр защищен на основе p0922 или p2079 и не может быть изменен.		
Примеч:	На задание влияют другие функции, к примеру, число оборотов пропуска, мин. и макс. ограничения.		
<hr/>			
p1120[0...n]	Задатчик интенсивности, время разгона / ЗИ время разгона		
Ур. доступа:	1	Рассчитано -	Тип данн. FloatingPoint32
Изменяемо	C(1), U, T	Нормализация: -	Динам. индекс DDS, p0180
Гр.ед.изм:	-	Выб.ед.изм.: -	Функц.план: 3060, 3070
Min	0.000 [с]	Max	Уст.по умолч.
		999999.000 [с]	10.000 [с]
Описание:	За это время задание числа оборотов от задатчика интенсивности движется от состояния покоя (задание = 0) до макс. числа оборотов (p1082).		
Зависимость:	См. также: p1082		
Примеч:	Время разгона может быть масштабировано через входной коннектор p1138. В течение измерения при вращении (p1960 > 0) выполняется согласование параметра. Поэтому двигатель при измерении при вращении может ускоряться быстрее, чем было изначально спараметрировано. При управлении U/f и векторном управлении без датчиков (см. p1300) время разгона в 0 сек не имеет смысла. Установка должна ориентироваться на пусковой период (r0345) двигателя.		

p1121[0...n]	Задатчик интенсивности, время торможения / ЗИ время тормож.		
	Ур. доступа: 1	Рассчитано -	Тип данн. FloatingPoint32
	Изменяемо C(1), U, T	Нормализация: -	Динам. индекс DDS, p0180
	Гр.ед.изм: -	Выб.ед.изм.: -	Функц.план: 3060, 3070
	Min 0.000 [с]	Max 999999.000 [с]	Уст.по умолч. 10.000 [с]
Описание:	Установка времени торможения для задатчика интенсивности. За это время задание частоты вращения от задатчика интенсивности движется от макс. частоты вращения (p1082) до состояния покоя (задание = 0). Кроме этого, время торможения всегда действует при ВЫКЛ1.		
Зависимость:	См. также: p1082		
Примеч:	При управлении U/f и векторном управлении без датчиков (см. p1300) время торможения в 0 сек не имеет смысла. Установка должна ориентироваться на пусковой период (r0345) двигателя.		
p1130[0...n]	Задатчик интенсивности, начальное время сглаживания / ЗИ t_нач_сглаж.		
	Ур. доступа: 2	Рассчитано -	Тип данн. FloatingPoint32
	Изменяемо U, T	Нормализация: -	Динам. индекс DDS, p0180
	Гр.ед.изм: -	Выб.ед.изм.: -	Функц.план: 3070
	Min 0.000 [с]	Max 30.000 [с]	Уст.по умолч. 0.000 [с]
Описание:	Установка времени для начального сглаживания для расширенного задатчика интенсивности. Значение действует для разгона и торможения.		
Примеч:	Время сглаживания предотвращает резкую реакцию и не допускает вредных воздействий на механику.		
p1131[0...n]	Задатчик интенсивности, конечное время сглаживания / ЗИ t_кон_сглаж		
	Ур. доступа: 2	Рассчитано -	Тип данн. FloatingPoint32
	Изменяемо U, T	Нормализация: -	Динам. индекс DDS, p0180
	Гр.ед.изм: -	Выб.ед.изм.: -	Функц.план: 3070
	Min 0.000 [с]	Max 30.000 [с]	Уст.по умолч. 0.000 [с]
Описание:	Установка времени для конечного сглаживания для расширенного задатчика интенсивности. Значение действует для разгона и торможения.		
Примеч:	Время сглаживания предотвращает резкую реакцию и не допускает вредных воздействий на механику.		
p1134[0...n]	Задатчик интенсивности, тип сглаживания / ЗИ тип сглаж.		
	Ур. доступа: 2	Рассчитано -	Тип данн. Integer16
	Изменяемо U, T	Нормализация: -	Динам. индекс DDS, p0180
	Гр.ед.изм: -	Выб.ед.изм.: -	Функц.план: 3070
	Min 0	Max 1	Уст.по умолч. 0
Описание:	Установка реакции сглаживания на команду ВЫКЛ1 или на уменьшение задания для расширенного задатчика интенсивности.		
Параметр:	0: Постоянное сглаживание 1: Не постоянное сглаживание		
Зависимость:	Не действует до начального времени сглаживания (p1130) > 0 сек.		

Примеч: p1134 = 0 (постоянное сглаживание)
 Если в процессе разгона происходит уменьшение задания, то сначала выполняется и завершается конечное сглаживание. При конечном сглаживании выход задатчика интенсивности продолжает движение в направлении прежнего задания (выброс). После завершения конечного сглаживания выполняется движение в направлении нового задания.
 p1134 = 1 (непостоянное сглаживание)
 Если в процессе разгона происходит подавление задания, то происходит немедленное движение в направлении нового задания. При смене задания конечное сглаживание не действует.

p1135[0...n] ВЫКЛ3 время торможения / ВЫКЛ3 t_замедление

Ур. доступа: 2	Рассчитано -	Тип данн. FloatingPoint32
Изменяемо C(1), U, T	Нормализация: -	Динам. индекс DDS, p0180
Гр.ед.изм: -	Выб.ед.изм.: -	Функц.план: 3060, 3070
Min 0.000 [c]	Max 5400.000 [c]	Уст.по умолч. 0.000 [c]

Описание: Установка времени торможения по рампе с макс. числа оборотов до состояния покоя для команды ВЫКЛ3.
Примеч: Это время может быть превышено при достижении макс. напряжения промежуточного контура.

p1136[0...n] ВЫКЛ3 начальное время сглаживания / ЗИ ВЫКЛ3t_нач_зак

Ур. доступа: 3	Рассчитано -	Тип данн. FloatingPoint32
Изменяемо U, T	Нормализация: -	Динам. индекс DDS, p0180
Гр.ед.изм: -	Выб.ед.изм.: -	Функц.план: 3070
Min 0.000 [c]	Max 30.000 [c]	Уст.по умолч. 0.000 [c]

Описание: Установка начального времени сглаживания для ВЫКЛ3 для расширенного задатчика интенсивности.

p1137[0...n] ВЫКЛ3 конечное время сглаживания / ЗИ ВЫКЛ3t_кон_зак

Ур. доступа: 3	Рассчитано -	Тип данн. FloatingPoint32
Изменяемо U, T	Нормализация: -	Динам. индекс DDS, p0180
Гр.ед.изм: -	Выб.ед.изм.: -	Функц.план: 3070
Min 0.000 [c]	Max 30.000 [c]	Уст.по умолч. 0.000 [c]

Описание: Установка конечного времени сглаживания для ВЫКЛ3 для расширенного задатчика интенсивности.

p1138[0...n] CI: Рампа разгона, масштабирование / Масш.рампы разгона

Ур. доступа: 3	Рассчитано -	Тип данн. U32 / FloatingPoint32
Изменяемо T	Нормализация: PERCENT	Динам. индекс CDS, p0170
Гр.ед.изм: -	Выб.ед.изм.: -	Функц.план: 3060, 3070
Min -	Max -	Уст.по умолч. 1


Описание: Установка источника сигнала для масштабирования ramпы разгона.
Зависимость: См. также: p1120
Примеч: Время разгона устанавливается в p1120.


p1139[0...n] CI: Рампа торможения, масштабирование / Масш.рампы тормож.

Ур. доступа: 3	Рассчитано -	Тип данн. U32 / FloatingPoint32
Изменяемо T	Нормализация: PERCENT	Динам. индекс CDS, p0170
Гр.ед.изм: -	Выб.ед.изм.: -	Функц.план: 3060, 3070
Min -	Max -	Уст.по умолч. 1

Описание: Установка источника сигнала для масштабирования ramпы торможения.
Зависимость: См. также: p1121

Примеч: Время торможения устанавливается в p1121.

p1140[0...n]		Вl: Разрешить задатчик интенсивности/блокир. задатчик интенсивности / Разрешить ЗИ		
G120C_CAN	Ур. доступа: 3	Рассчитано -	Тип данн. U32 / Binary	
G120C_USS	Изменяемо Т	Нормализация: -	Динам. индекс CDS, p0170	
	Гр.ед.изм: -	Выб.ед.изм.: -	Функц.план: 2501	
	Min	Max	Уст.по умолч.	
	-	-	1	
Описание:	Установка источника сигнала для команды "Разрешить задатчик интенсивности/блокировать задатчик интенсивности". Эта команда соответствует в профиле PROFIdrive управляющему слову 1 Бит 4 (STW1.4). Вl: p1140 = 0-сигнал Блокировать задатчик интенсивности (установить выход задатчика интенсивности на ноль). Вl: p1140 = 1-сигнал Разрешить задатчик интенсивности.			
Зависимость:	См. также: r0054, p1141, p1142			
Осторожно:	При активированном "Приоритете управления на РС" этот бинекторный вход не действует.			
				
Внимание:	Возможно параметр защищен на основе r0922 или p2079 и не может быть изменен.			

p1140[0...n]		Вl: Разрешить задатчик интенсивности/блокир. задатчик интенсивности / Разрешить ЗИ		
G120C_DP	Ур. доступа: 3	Рассчитано -	Тип данн. U32 / Binary	
G120C_PN	Изменяемо Т	Нормализация: -	Динам. индекс CDS, p0170	
	Гр.ед.изм: -	Выб.ед.изм.: -	Функц.план: 2501	
	Min	Max	Уст.по умолч.	
	-	-	[0] 2090.4 [1] 1	
Описание:	Установка источника сигнала для команды "Разрешить задатчик интенсивности/блокировать задатчик интенсивности". Эта команда соответствует в профиле PROFIdrive управляющему слову 1 Бит 4 (STW1.4). Вl: p1140 = 0-сигнал Блокировать задатчик интенсивности (установить выход задатчика интенсивности на ноль). Вl: p1140 = 1-сигнал Разрешить задатчик интенсивности.			
Зависимость:	См. также: r0054, p1141, p1142			
Осторожно:	При активированном "Приоритете управления на РС" этот бинекторный вход не действует.			
				
Внимание:	Возможно параметр защищен на основе r0922 или p2079 и не может быть изменен.			

p1141[0...n]		Вl: Продолж.задатчик интенсивности/заморозить задатчик интенсивности / ЗИ продолжить		
G120C_CAN	Ур. доступа: 3	Рассчитано -	Тип данн. U32 / Binary	
G120C_USS	Изменяемо Т	Нормализация: -	Динам. индекс CDS, p0170	
	Гр.ед.изм: -	Выб.ед.изм.: -	Функц.план: 2501	
	Min	Max	Уст.по умолч.	
	-	-	1	

Описание: Установка источника сигнала для команды "Продолжить задатчик интенсивности/заморозить задатчик интенсивности".
 Эта команда соответствует в профиле PROFIdrive управляющему слову 1 Бит 5 (STW1.5).
 ВІ: р1141 = 0-сигнал
 Заморозить задатчик интенсивности.
 ВІ: р1141 = 1-сигнал
 Продолжить задатчик интенсивности.

Зависимость: См. также: r0054, p1140, p1142

Осторожно: При активированном "Приоритете управления на РС" этот бинекторный вход не действует.



Внимание: Задатчик интенсивности, независимо от состояния источника сигнала, активен в следующих случаях:
 - ВЫКЛ1/ВЫКЛ3.
 - выход задатчика интенсивности в диапазоне пропуска.
 - выход задатчика интенсивности ниже мин. числа оборотов.

р1141[0...n] ВІ: Продолж.задатчик интенсивности/заморозить задатчик интенсивности / ЗИ продолжить

G120C_DP	Ур. доступа: 3	Рассчитано -	Тип данн. U32 / Binary
G120C_PN	Изменяемо T	Нормализация: -	Динам. индекс CDS, p0170
	Гр.ед.изм: -	Выб.ед.изм.: -	Функц.план: 2501
	Min	Max	Уст.по умолч.
	-	-	[0] 2090.5
			[1] 1

Описание: Установка источника сигнала для команды "Продолжить задатчик интенсивности/заморозить задатчик интенсивности".
 Эта команда соответствует в профиле PROFIdrive управляющему слову 1 Бит 5 (STW1.5).
 ВІ: р1141 = 0-сигнал
 Заморозить задатчик интенсивности.
 ВІ: р1141 = 1-сигнал
 Продолжить задатчик интенсивности.

Зависимость: См. также: r0054, p1140, p1142

Осторожно: При активированном "Приоритете управления на РС" этот бинекторный вход не действует.



Внимание: Задатчик интенсивности, независимо от состояния источника сигнала, активен в следующих случаях:
 - ВЫКЛ1/ВЫКЛ3.
 - выход задатчика интенсивности в диапазоне пропуска.
 - выход задатчика интенсивности ниже мин. числа оборотов.

р1142[0...n] ВІ: Разрешить задание/блокировать задание / Разреш. задание

G120C_CAN	Ур. доступа: 3	Рассчитано -	Тип данн. U32 / Binary
G120C_USS	Изменяемо T	Нормализация: -	Динам. индекс CDS, p0170
	Гр.ед.изм: -	Выб.ед.изм.: -	Функц.план: 2501
	Min	Max	Уст.по умолч.
	-	-	1

Описание: Установка источника сигнала для команды "Разрешить задание/блокировать задание".
 Эта команда соответствует в профиле PROFIdrive управляющему слову 1 Бит 6 (STW1.6).
 ВІ: р1142 = 0-сигнал
 Блокировать задание (установить вход задатчика интенсивности на ноль).
 ВІ: р1142 = 1-сигнал
 Разрешить задание.

Зависимость: См. также: p1140, p1141

Осторожно: При активированном "Приоритете управления на РС" этот бинекторный вход не действует.



Внимание: Возможно параметр защищен на основе r0922 или r2079 и не может быть изменен.

Примеч: При активированном функциональном модуле "Управление по положению" (r0108.3 = 1) этот входной бинектор по умолчанию соединяется следующим образом:

Вl: p1142 = 0-сигнал

r1142[0...n] Вl: Разрешить задание/блокировать задание / Разреш. задание

G120C_DP	Ур. доступа: 3	Рассчитано -	Тип данн. U32 / Binary
G120C_PN	Изменяемо T	Нормализация: -	Динам. индекс CDS, p0170
	Гр.ед.изм: -	Выб.ед.изм.: -	Функц.план: 2501
	Min	Max	Уст.по умолч.
	-	-	[0] 2090.6
			[1] 1

Описание: Установка источника сигнала для команды "Разрешить задание/блокировать задание". Эта команда соответствует в профиле PROFIdrive управляющему слову 1 Бит 6 (STW1.6).

Вl: p1142 = 0-сигнал

Блокировать задание (установить вход задатчика интенсивности на ноль).

Вl: p1142 = 1-сигнал

Разрешить задание.

Зависимость: См. также: p1140, p1141

Осторожно: При активированном "Приоритете управления на РС" этот бинекторный вход не действует.



Внимание: Возможно параметр защищен на основе r0922 или r2079 и не может быть изменен.

Примеч: При активированном функциональном модуле "Управление по положению" (r0108.3 = 1) этот входной бинектор по умолчанию соединяется следующим образом:

Вl: p1142 = 0-сигнал

r1149 СО: Задатчик интенсивности, ускорение / ЗИ ускорение

	Ур. доступа: 3	Рассчитано -	Тип данн. FloatingPoint32
	Изменяемо -	Нормализация: p2007	Динам. индекс -
	Гр.ед.изм: 39_1	Выб.ед.изм.: p0505	Функц.план: 3060, 3070
	Min	Max	Уст.по умолч.
	- [1/c2]	- [1/c2]	- [1/c2]

Описание: Индикация ускорения задатчика интенсивности.

r1150 СО: Задатч. интенс-ти, задание числа оборотов на выходе / ЗИ n_зад на вых.

	Ур. доступа: 4	Рассчитано -	Тип данн. FloatingPoint32
	Изменяемо -	Нормализация: p2000	Динам. индекс -
	Гр.ед.изм: 3_1	Выб.ед.изм.: p0505	Функц.план: 1550, 3080
	Min	Max	Уст.по умолч.
	- [1/мин]	- [1/мин]	- [1/мин]

Описание: Индикация задания на выходе задатчика интенсивности.

r1170	CO: Регулятор числа оборотов, задание, сумма / n_reg задан. сумма		
	Ур. доступа: 3	Рассчитано -	Тип данн. FloatingPoint32
	Изменяемо -	Нормализация: p2000	Динам. индекс -
	Гр.ед.изм: 3_1	Выб.ед.изм.: p0505	Функц.план: 1550, 1590, 1690, 1700, 1750, 3080, 5020, 6030
	Min - [1/мин]	Max - [1/мин]	Уст.по умолч. - [1/мин]
Описание:	Индикация задания скорости.		
Зависимость:	См. также: r1150		

r1198.0...15	CO/BO: Управляющее слово, канал задания / STW канал задания				
	Ур. доступа: 3	Рассчитано -	Тип данн. Unsigned16		
	Изменяемо -	Нормализация: -	Динам. индекс -		
	Гр.ед.изм: -	Выб.ед.изм.: -	Функц.план: 1530, 2505		
	Min -	Max -	Уст.по умолч. -		
Описание:	Индикация управляющего слова для канала задания.				
Бит.поле	Би	Имя сигн.	1-сигнал	0-сигнал	FP
	00	Фиксированное задание, бит 0	Да	Нет	3010
	01	Фиксированное задание, бит 1	Да	Нет	3010
	02	Фиксированное задание, бит 2	Да	Нет	3010
	03	Фиксированное задание, бит 3	Да	Нет	3010
	05	Блокировать отрицательное направление	Да	Нет	3040
	06	Блокировать положительное направление	Да	Нет	3040
	11	Инверсия задания	Да	Нет	3040
	13	Моторпотенциометр, выше	Да	Нет	3020
	14	Моторпотенциометр, ниже	Да	Нет	3020
	15	Задатчик интенсивности, шунтировать	Да	Нет	3070

r1200[0...n]	Рестарт на лету, режим работы / Рес.на лет.реж.раб		
	Ур. доступа: 2	Рассчитано -	Тип данн. Integer16
	Изменяемо U, T	Нормализация: -	Динам. индекс DDS, p0180
	Гр.ед.изм: -	Выб.ед.изм.: -	Функц.план: 1690
	Min 0	Max 4	Уст.по умолч. 0
Описание:	Установка режима работы для рестарта на лету. Рестарт на лету позволяет включать преобразователь на работающий двигатель. При этом выходная частота преобразователя изменяется до тех пор, пока актуальное число оборотов/скорость двигателя не будут найдены. После двигатель разгоняется с установкой задатчика интенсивности до задания.		
Параметр:	0: Рестарт налету не активен 1: Рестарт на лету активен всегда (старт в напр. задания) 4: Рестарт на лету всегда активен (старт только в направ. задания)		
Зависимость:	Рестарт на лету не может быть активирован для синхронных двигателей. См. также: r1201		
Внимание:	Функция "Рестарт на лету" должна использоваться тогда, когда двигатель возможно еще вращается (к примеру, после короткого прерывания питания) или приводится в движение нагрузкой. В ином случае могут возникнуть отключения из-за тока перегрузки.		

Примеч: Для p1200 = 1, 4 действует: Рестарт на лету активен после ошибок, ВЫКЛ1, ВЫКЛ2, ВЫКЛ3.
 Для p1200 = 1 действует: поиск выполняется в обоих направлениях.
 Для p1200 = 4 действует: поиск выполняется только в направлении задания.
 Для управления U/f (p1300 < 20) действует:
 Число оборотов может быть зарегистрировано только для значений выше приблизительно 5% ном. числа оборотов двигателя. При меньшем числе оборотов предполагается, что двигатель находится в состоянии покоя.
 Если p1200 изменяется при вводе в эксплуатацию (p0010 > 0), то может случиться, что более невозможно будет установить старое значение. Это вызвано тем, что динамические границы p1200 изменились через параметры, которые были установлены при вводе в эксплуатацию (к примеру, p0300).

p1201[0...n]	В!: Рестарт на лету, разрешение, источник сигнала / Рест.на лет_раз_ис		
Ур. доступа: 3	Рассчитано -	Тип данн. U32 / Binary	
Изменяемо T	Нормализация: -	Динам. индекс CDS, p0170	
Гр.ед.изм: -	Выб.ед.изм.: -	Функц.план: -	
Min	Max	Уст.по умолч.	
-	-	1	

Описание: Установка источника сигнала для разрешения функции "рестарт на лету".

Зависимость: См. также: p1200

Примеч: Отмена сигнала разрешения действует как p1200 = 0.

p1202[0...n]	Рестарт на лету, ток поиска / Рестарт I_поиск		
Ур. доступа: 3	Рассчитано -	Тип данн. FloatingPoint32	
Изменяемо U, T	Нормализация: -	Динам. индекс DDS, p0180	
Гр.ед.изм: -	Выб.ед.изм.: -	Функц.план: -	
Min	Max	Уст.по умолч.	
10 [%]	400 [%]	100 [%]	

Описание: Установка тока поиска для функции "рестарт на лету".

Значение относится к току намагничивания двигателя.

Зависимость: См. также: r0331

Осторожно: Неправильно выбранное значение параметра может привести к неконтролируемому поведению двигателя.



Примеч: В режиме работы Управление U/f параметр служит пороговым значением для увеличения тока в начале рестарта на лету. После достижения порогового значения актуальный ток поиска устанавливается в зависимости от частоты на основе заданного напряжения.

Снижение тока поиска также может улучшить поведение рестарта на лету (к примеру, если инертность системы не очень высокая).

p1203[0...n]	Рестарт на лету, коэффициент скорости поиска / Рес.на лет.v_по.ко		
Ур. доступа: 3	Рассчитано -	Тип данн. FloatingPoint32	
Изменяемо U, T	Нормализация: -	Динам. индекс DDS, p0180	
Гр.ед.изм: -	Выб.ед.изм.: -	Функц.план: -	
Min	Max	Уст.по умолч.	
10 [%]	4000 [%]	100 [%]	

Описание: Установка коэффициента для скорости поиска при рестарте на лету.

Значение влияет на скорость, с которой изменяется выходная частота при рестарте на лету. Увеличение значения приводит к увеличению времени поиска.

Осторожно: Неправильно выбранное значение параметра может привести к неконтролируемому поведению двигателя.

Для векторного управления при слишком малом и слишком большом значении рестарт на лету может быть нестабильным.



Примеч: Заводская установка параметра выбрана таким образом, чтобы вращающиеся стандартные синхронные двигатели могли бы выполнить рестарт на лету по возможности быстро.
Если при этой предустановке двигатель не найден (к примеру, для двигателей, которые ускоряются через активные нагрузки или для управления U/f и малой частоте вращения), то рекомендуется уменьшить скорость поиска (увеличить p1203).

p1206[0...9] Ошибки без автоматического повторного включения / Ошибки без авт AR

Ур. доступа: 3	Рассчитано -	Тип данн. Unsigned16
Изменяемо U, T	Нормализация: -	Динам. индекс -
Гр.ед.изм: -	Выб.ед.изм.: -	Функц.план: -
Min 0	Max 65535	Уст.по умолч. 0

Описание: Установка ошибок, при которых автоматическое повторное включение не должно действовать.
Зависимость: Установка действует только для p1210 = 6, 16.
См. также: p1210


p1210 Автоматический рестарт, режим / WEA режим

Ур. доступа: 2	Рассчитано -	Тип данн. Integer16
Изменяемо U, T	Нормализация: -	Динам. индекс -
Гр.ед.изм: -	Выб.ед.изм.: -	Функц.план: -
Min 0	Max 26	Уст.по умолч. 0

Описание: Установка режима автоматики повторного включения (AR).
Для активации установки параметры должны быть сохранены в энергонезависимую память p0971 = 1.

Параметр:
0: Блокировать автоматику повторного включения
1: Квитирование всех ошибок без повторного включения
4: Повторное включ.после отказа сет.питания без повторн. поп. пуска
6: Повторное включ.после отказа сет.питания с повторн. попыт. пуска
14: Повторное включ. после отказа питания после ручного квитирования
16: Повторное включ. после ошибки после ручного квитирования
26: Квитирование всех ошибок и повторное включение командой ВКЛ

Зависимость: Для автоматического перезапуска необходима активная команда ВКЛ (к примеру, через цифровой вход). Если при p1210 > 1 активная команда ВКЛ отсутствует, то автоматический перезапуск отменяется.
При работе панели оператора в LOCAL Mode автоматическое включение не выполняется.
При p1210 = 14, 16 условием автоматического повторного включения является ручное квитирование.
См. также: p0840

Опасно:  При активированной автоматике повторного включения (p1210 > 1) привод при наличии команды ВКЛ (см. p0840) включается и разгоняется, как только появляется возможность квитирования возможно имеющихся сообщений об ошибках. Это происходит и после восстановления питания или запуска управляющего модуля, если снова имеется напряжение промежуточного контура. Этот автоматический процесс включения прерывается только отменой команды ВКЛ.

Осторожно: Изменение применяется только в состоянии "Инициализация" и "Ожидание предупреждения". Поэтому при наличии ошибок параметр не может быть изменен.
При p1210 > 1 двигатель запускается автоматически.

Примеч: По p1210 = 1:
Все имеющиеся ошибки квитируются автоматически. Если после успешного квитирования ошибки возникают снова, то и они снова квитируются автоматически. p1211 не влияет на число попыток квитирования.
По p1210 = 4:
Автоматический перезапуск выполняется только в том случае, если возникла ошибка F30003 на силовой части. Если имеются и другие ошибки, то они также квитируются и при успехе попытка запуска продолжается. Исчезновение напряжения питания 24 В управляющего модуля интерпретируется как отказ питания.
По p1210 = 6:
Автоматический перезапуск выполняется при возникновении любой ошибки.

По p1210 = 14:

Как p1210 = 4. Но имеющиеся ошибки должны быть квитированы вручную.

По p1210 = 16:

Как p1210 = 6. Но имеющиеся ошибки должны быть квитированы вручную.

По p1210 = 26:

Как при p1210 = 6. Как при p1210 = 6. Команда включения в этом режиме может быть подана с задержкой. С ВЫКЛ2 или ВЫКЛ3 повторное включение отменяется.

p1211 Автоматический рестарт, попытки запуска / WEA попытки пуска			
Ур. доступа: 3	Рассчитано -	Тип данн. Unsigned16	
Изменяемо U, T	Нормализация: -	Динам. индекс -	
Гр.ед.изм: -	Выб.ед.изм.: -	Функц.план: -	
Min 0	Max 10	Уст.по умолч. 3	
Описание:	Установка попыток пуска автоматики повторного включения для p1210 = 4, 6, 14, 16, 26.		
Зависимость:	См. также: p1210		
Осторожно:	Изменение применяется только в состоянии "Инициализация" и "Ожидать предупреждения".		
Внимание:	После возникновения ошибки F07320 команда включения должна быть отменена и все ошибки квитированы, чтобы активировать автоматику повторного включения. После полного отказа питания (Blackout) пусковой счетчик при восстановлении питания всегда начинает отсчет со значения до отказа питания и сразу же уменьшает его при попытке пуска на 1. Если незадолго до отказа питания через автоматику повторного включения предпринимается очередная попытка квитирования, к примеру, если СУ при отключении питания остается активным дольше, чем p1212 / 2, то при этом пусковой счетчик уже однократно декрементируется. В этом случае пусковой счетчик всего уменьшается на значение 2 соответственно.		
Примеч:	Попытка запуска начинается сразу же при возникновении ошибки. Перезапуск считается завершенным, если двигатель намагничен (r0056.4 = 1) и дополнительное время ожидания в 1 с истекло. Пока остается ошибка, с интервалом из p1212/2 создается команда квитирования. При успешном квитировании пусковой счетчик декрементируется. Если после до завершения перезапуска снова возникает ошибка, то процесс квитирования начинается заново. Если после возникновения нескольких ошибок число спараметрированных попыток запуска израсходовано, то создается ошибка F07320. После успешной попытки запуска, т.е. до завершения этапа намагничивания ошибок более не возникало, пусковой счетчик через 1 с снова сбрасывается на значение параметра. Для вновь возникших ошибок снова доступно спараметрированное число попыток запуска. Всегда выполняется как минимум одна попытка запуска. После отказа питания сразу же выполняется квитирование и включение при восстановлении питания. Если между успешным квитированием сбоя сети и восстановлением питания возникает еще одна ошибка, то и ее квитирование в свою очередь приводит к декрементированию пускового счетчика. При p1210 = 26 пусковой счетчик декрементируется в том случае, если после успешного квитирования ошибки имеет место команда включения.		

p1212 Автоматический рестарт, время ожидания, попытка запуска / WEA t_ожид.пуска			
Ур. доступа: 3	Рассчитано -	Тип данн. FloatingPoint32	
Изменяемо U, T	Нормализация: -	Динам. индекс -	
Гр.ед.изм: -	Выб.ед.изм.: -	Функц.план: -	
Min 0.1 [c]	Max 1000.0 [c]	Уст.по умолч. 1.0 [c]	
Описание:	Установка времени ожидания до повторного включения.		
Зависимость:	Установка этого параметра действует при p1210 = 4, 6, 26. При p1210 = 1 действует: только автоматическое квитирование ошибок в середине времени ожидания, повторное включение отсутствует. См. также: p1210		
Внимание:	Изменение применяется только в состоянии "Инициализация" и "Ожидать предупреждения".		

Примеч: Автоматическое квитирование ошибок и выполняется по истечении половины и всего времени ожидания соответственно.
Если причина ошибки не устранена в первой половине времени ожидания, то квитирование в течение времени ожидания более невозможно.

r1213[0...1]	Автоматический рестарт, время контроля / AR t_контр.		
Ур. доступа: 3	Рассчитано -	Тип данн. FloatingPoint32	
Изменяемо U, T	Нормализация: -	Динам. индекс -	
Гр.ед.изм: -	Выб.ед.изм.: -	Функц.план: -	
Min 0.0 [c]	Max 10000.0 [c]	Уст.по умолч. [0] 60.0 [c] [1] 0.0 [c]	

Описание: Установка времени контроля автоматики повторного включения (AR).

Индекс: [0] = Рестарт
[1] = Сбросить пусковой счетчик

Зависимость: См. также: r1210

Осторожно: Изменение применяется только в состоянии "Инициализация" и "Ожидать предупреждения".

Внимание: После возникновения ошибки F07320 команда включения должна быть отменена и все ошибки квитированы, чтобы активировать автоматику повторного включения.

Примеч: Индекс 0:

Время контроля начинается при обнаружении ошибок. Если автоматические квитирования не удалось, то время контроля продолжается. Если по истечении времени контроля снова не произошло успешного запуска привода (рестарт на лету и намагничивание двигателя должны быть завершены: r0056.4 = 1), то сигнализируется ошибка F07320.

При r1213 = 0 контроль деактивирован. Если время в r1213 устанавливается меньшим, чем сумма из r1212, времени намагничивания r0346 и дополнительного времени ожидания из-за рестарта на лету, то ошибка F07320 также создается при каждом процессе повторного включения. Если при r1210 = 1 время в r1213 устанавливается меньшим, чем r1212, то ошибка F07320 также создается при каждом процессе повторного включения.

Необходимо увеличить время контроля, если возникающие ошибки не могут быть сразу успешно квитированы (к примеру, в случае длительно остающихся ошибок).

При r1210 = 14, 16 ручное квитирование имеющихся ошибок должно быть выполнено в течение времени в r1213[0]. Иначе по истечении установленного времени создается ошибка F07320.

Индекс 1:

Пусковой счетчик снова устанавливается на начальное значение r1211 только, если после успешного повторного включения истекло время в r1213[1]. Время ожидания не действует при квитировании ошибок без автоматического повторного включения (r1210 = 1). После отказа питания (Blackout) время ожидания начинается только после восстановления питания и запуска управляющего модуля. Пусковой счетчик устанавливается на r1211, если возникла F07320, команда включения отменяется и ошибка квитировается.

Если начальное значение r1211 или режим r1210 изменяется, то пусковой счетчик обновляется сразу же.

При r1210 = 26 успешное квитирование ошибки и команда включения должны быть выполнены в течение времени в r1213[0]. Иначе по истечении установленного времени создается ошибка F07320.

r1215	Стояночный тормоз двигателя, конфигурация / Конфиг.тормоза		
Ур. доступа: 2	Рассчитано -	Тип данн. Integer16	
Изменяемо T	Нормализация: -	Динам. индекс -	
Гр.ед.изм: -	Выб.ед.изм.: -	Функц.план: 2701	
Min 0	Max 3	Уст.по умолч. 0	

Описание: Установка конфигурации стояночного тормоза двигателя.

Параметр: 0: Нет стояночного тормоза двигателя
3: Стояночный тормоз двигателя как цикловое ПУ, подключ. через BICO

Зависимость: См. также: r1216, r1217

Осторожно: При установке r1215 = 0 имеющийся тормоз остается включенным. Это приводит при движении двигателя к разрушению тормоза.

Внимание: Если было установлено $r1215 = 1$ или $r1215 = 3$, то стирание импульсов приводит к включению тормоза, даже если двигатель еще вращается. Стирание импульсов может быть вызвано сигналом 0 на $r0844$, $r0845$ или $r0852$ или ошибкой с реакцией ВЫКЛ2. Если это нежелательно (к примеру, при рестарте на лету), то через сигнал 1 на $r0855$ тормоз может оставаться отпущенным.

Примеч: При использовании встроенного в двигатель стояночного тормоза установка $r1215 = 3$ запрещена.
При использовании внешнего стояночного тормоза двигателя, установить $r1215 = 3$ и подключить $r0899.12$ как управляющий сигнал.
Только при запрете импульсов параметр может быть установлен на ноль.

r1216 Стояночный тормоз двигателя, время размыкания / Тормоз t_разм.

Ур. доступа: 2	Рассчитано -	Тип данн. FloatingPoint32
Изменяемо U, T	Нормализация: -	Динам. индекс -
Гр.ед.изм: -	Выб.ед.изм.: -	Функц.план: 2701
Min 0 [мс]	Max 10000 [мс]	Уст.по умолч. 100 [мс]

Описание: Установка времени для отпускания стояночного тормоза двигателя.
После управления стояночным тормозом (отпустить) в течение этого времени остается задание скорости ноль. После этого разрешается задание скорости.

Зависимость: См. также: $r1215$, $r1217$

Примеч: Для двигателя с DRIVE-CliQ и встроенным тормозом при $r0300 = 10000$ это время предустанавливается на сохраненное в двигателе значение.

r1217 Стояночный тормоз двигателя, время включения / Тормоз t_вкл

Ур. доступа: 2	Рассчитано -	Тип данн. FloatingPoint32
Изменяемо U, T	Нормализация: -	Динам. индекс -
Гр.ед.изм: -	Выб.ед.изм.: -	Функц.план: 2701
Min 0 [мс]	Max 10000 [мс]	Уст.по умолч. 100 [мс]

Описание: Установка времени для включения стояночного тормоза двигателя.
После ВЫКЛ1 или ВЫКЛ3 и управления стояночным тормозом (включить) в течение этого времени привод еще остается в управлении в заданием скорости ноль. По истечении времени импульсы гасятся.

Зависимость: См. также: $r1215$, $r1216$

Внимание: Если установленное время включения слишком мало по сравнению с фактическим временем включения тормоза, то возможна осадка нагрузки.

При установленном слишком большом времени включения по сравнению с фактическим временем включения тормоза, управление работает против тормоза, сокращая тем самым срок его службы.

Примеч: Для двигателя с DRIVE-CliQ и встроенным тормозом при $r0300 = 10000$ это время предустанавливается на сохраненное в двигателе значение.

r1230[0...n] В1: Торможение постоянным током, активация / DC-торм акт

Ур. доступа: 2	Рассчитано -	Тип данн. U32 / Binary
Изменяемо U, T	Нормализация: -	Динам. индекс CDS, $r0170$
Гр.ед.изм: -	Выб.ед.изм.: -	Функц.план: 7017
Min -	Max -	Уст.по умолч. 0

Описание: Установка источника сигнала для активации торможения постоянным током.

Зависимость: См. также: $r1231$, $r1232$, $r1233$, $r1234$, $r1239$

Примеч: Сигнал 1: торможение постоянным током активировано.
Сигнал 0: торможение постоянным током деактивировано.

p1231[0...n]	Торможение на постоянном токе, конфигурация / DCBRK конфиг		
	Ур. доступа: 2	Рассчитано -	Тип данн. Integer16
	Изменяемо U, T	Нормализация: -	Динам. индекс MDS, p0130
	Гр.ед.изм: -	Выб.ед.изм.: -	Функц.план: 7014, 7016, 7017
	Min 0	Max 14	Уст.по умолч. 0
Описание:	Установка для активации торможения постоянным током.		
Параметр:	0: Нет функции 4: Торможение на постоянном токе 5: Торможение на постоянном токе при ВЫКЛ1/ВЫКЛ3 14: Торможение на постоянном токе ниже стартовой скорости		
Зависимость:	См. также: p0300, p1232, p1233, p1234, r1239		
Примеч:	<p>Функция может использоваться только для асинхронных двигателей (p0300 = 1).</p> <p>По p1231 = 4: Как только критерий активации выполнен, функция активируется. - Функция может быть сменена через реакцию ВЫКЛ2. Критерий активации (один из следующих критериев выполнен): - Входной бинектор p1230 = 1-сигнал (торможение постоянным током, активация; в зависимости от режима работы). - Привод не в состоянии "S4: работа" или в "S5x". - Нет внутреннего разрешения импульсов (r0046.19 = 0).</p> <p>Торможение постоянным током может быть отменено только в том случае (p1231 = 0), если оно не используется как реакция на ошибку в p2101.</p> <p>По p1231 = 5: При наличии команды ВЫКЛ1 или ВЫКЛ3 торможение постоянным током активируется. Входной бинектор p1230 не действует. Если скорость привода еще превышает порог скорости p1234, то сначала выполняется торможение до этого порога, размагничивание (см. r0347) и после на время p1233 происходит переключение на торможение постоянным током. После выполнения выключения. Если скорость привода при ВЫКЛ1 ниже p1234, то сразу же выполняется размагничивание и переход на торможение постоянным током. Преждевременная отмена команды ВЫКЛ1 ведет к переходу в обычный режим. Если двигатель еще вращается, то должен быть активирован "рестарт на лету". Торможение постоянным током через реакцию на ошибку остается возможным.</p> <p>По p1231 = 14: Дополнительно к функции при p1231 = 5 обрабатывается входной бинектор p1230. Только при наличии сигнала p1230 = 1 на входном бинекторе, торможение постоянным током активируется автоматически при падении ниже порога скорости p1234. Это же имеет место при отсутствии команды ВЫКЛ. После размагничивания и по истечении интервала времени p1233 снова выполняется переход в обычный режим или отключение (при ВЫКЛ1/ВЫКЛ3). Если на входном бинекторе подается сигнал p1230 = 0, то при ВЫКЛ1 и ВЫКЛ3 торможение на постоянном токе не выполняется.</p> <p>Указание: DCBRK: DC Brake (торможение постоянным током)</p>		
p1232[0...n]	Торможение на постоянном токе - тормозной ток / DCBRK I_тормоз		
	Ур. доступа: 2	Рассчитано p0340 = 1	Тип данн. FloatingPoint32
	Изменяемо U, T	Нормализация: -	Динам. индекс MDS, p0130
	Гр.ед.изм: -	Выб.ед.изм.: -	Функц.план: 7017
	Min 0.00 [Аэфф.]	Max 10000.00 [Аэфф.]	Уст.по умолч. 0.00 [Аэфф.]
Описание:	Установка тока торможения для торможения постоянным током.		
Зависимость:	См. также: p1230, p1231, p1233, p1234, r1239, p1345, p1346		

Примеч: Изменение тормозного тока начинает действовать при следующем включении торможения постоянным током.
 Значение для p1232 задается в 3-фазной системе как эффективное значение. Уровень тормозного тока идентичен выходному току такой же величины при нулевой частоте (см. r0067, r0068, r0640). Тормозной ток подвергается внутреннему ограничению до r0067.
 Для регулятора тока используются установки параметров p1345 и p1346 (ограничительный регулятор I_max).

r1233[0...n]	Торможение на постоянном токе - продолжительность / DCBRK продолж.		
Ур. доступа: 2	Рассчитано -	Тип данн. FloatingPoint32	
Изменяемо U, T	Нормализация: -	Динам. индекс MDS, p0130	
Гр.ед.изм: -	Выб.ед.изм.: -	Функц.план: 7017	
Min 0.0 [с]	Max 3600.0 [с]	Уст.по умолч. 1.0 [с]	
Описание:	Установка продолжительности для торможения постоянным током (как реакция на ошибку).		
Зависимость:	См. также: p1230, p1231, p1232, p1234, r1239		

r1234[0...n]	Торможение на постоянном токе - пусковая частота вращения / DCBRK n_старт		
Ур. доступа: 2	Рассчитано -	Тип данн. FloatingPoint32	
Изменяемо U, T	Нормализация: -	Динам. индекс MDS, p0130	
Гр.ед.изм: -	Выб.ед.изм.: -	Функц.план: 7017	
Min 0.00 [1/мин]	Max 210000.00 [1/мин]	Уст.по умолч. 210000.00 [1/мин]	
Описание:	Установка пусковой частоты вращения для торможения постоянным током. При падении фактической частоты вращения ниже этого порога активируется торможение постоянным током.		
Зависимость:	См. также: p1230, p1231, p1232, p1233, r1239		

r1239.8...13	CO/BO: Торможение на постоянном токе, слово состояния / DCBRK ZSW			
Ур. доступа: 2	Рассчитано -	Тип данн. Unsigned32		
Изменяемо -	Нормализация: -	Динам. индекс -		
Гр.ед.изм: -	Выб.ед.изм.: -	Функц.план: -		
Min -	Max -	Уст.по умолч. -		
Описание:	Слово состояния торможения постоянным током.			
Бит. поле	Би	Имя сигн.	1-сигнал	0-сигнал
	т			FP
	08	Торможение постоянным током активно	Да	Нет
	10	Торможение на постоянном токе готово	Да	Нет
	11	Торможение на постоянном токе выбрано	Да	Нет
	12	Торможение на постоянном токе - внутренняя блокировка выбора	Да	Нет
	13	Торможение на постоянном токе при ВЫКЛ1/ВЫКЛ3	Да	Нет
Зависимость:	См. также: p1231, p1232, p1233, p1234			
Примеч:	По биты 12, 13: Действует только при r1231 = 14.			


p1240[0...n]	Регулятор Vdc, конфигурация (векторное управление) / Vdc_reg конфиг Vec		
	Ур. доступа: 3	Рассчитано -	Тип данн. Integer16
	Изменяемо U, T	Нормализация: -	Динам. индекс DDS, p0180
	Гр.ед.изм: -	Выб.ед.изм.: -	Функц.план: 6220
	Min 0	Max 3	Уст.по умолч. 1
Описание:	Установка конфигурации регулятора или контроля для напряжения промежуточного контура (регулятор Vdc) в режиме регулирования. Для управления U/f: см. p1280.		
Параметр:	0: Блокировать рег-тор Vdc 1: Разрешить регулятор Vdc_max 2: Разрешить регулятор Vdc_min (кинетическая буферизация) 3: Разрешить регулятор Vdc_min и регулятор Vdc_max		
Зависимость:	См. также: p1245		
Внимание:	При слишком большом значении в p1245 возможно отрицательное воздействие на обычную работу.		
Примеч:	p1240 = 1, 3: При достижении специфицированной для силовой части границы напряжения промежуточного контура действует: - Регулятор Vdc_max ограничивает рекуперированную энергию с тем, чтобы удерживать напряжение промежуточного контура при торможении ниже макс. напряжения промежуточного контура. - Время торможения увеличивается автоматически. p1240 = 2, 3: При достижении уровня включения регулятора Vdc_min (p1245) действует: - Регулятор Vdc_min ограничивает забираемую из промежуточного контура энергию, чтобы удерживать напряжение промежуточного контура при ускорениях выше мин. напряжения промежуточного контура. - Торможение двигателя для использования его кинетической энергии для буферизации промежуточного контура.		
	Если тормозной резистор подключен к промежуточному контуру (p0219 > 0), то Vdc_max-регулирование отключается автоматически.		

r1242	Регулятор Vdc_max, уровень включения / Vdc_max.уров.вкл.		
	Ур. доступа: 3	Рассчитано -	Тип данн. FloatingPoint32
	Изменяемо -	Нормализация: p2001	Динам. индекс -
	Гр.ед.изм: -	Выб.ед.изм.: -	Функц.план: 6220
	Min - [В]	Max - [В]	Уст.по умолч. - [В]
Описание:	Индикация уровня включения для регулятора Vdc_max. Если p1254 = 0 (автоматическая регистрация уровня включения = выкл), то действует: $r1242 = 1.15 * \sqrt{2} * V_{mains} = 1.15 * \sqrt{2} * p0210$ (напряжение питающей сети) Если p1254 = 1 (автоматическая регистрация уровня включения = вкл), то действует: $r1242 = Vdc_max - 50.0 \text{ В}$ (Vdc_max: порог перенапряжения силовой части)		
Примеч:	Регулятор Vdc_max снова отключается только после падения напряжения промежуточного контура ниже порога $0.95 * r1242$ и выход регулятора ноль.		

p1243[0...n]	Регулятор Vdc_max, динамический коэффициент / Vdc_max.дин.коэф.		
	Ур. доступа: 3	Рассчитано p0340 = 1,3,4	Тип данн. FloatingPoint32
	Изменяемо U, T	Нормализация: -	Динам. индекс DDS, p0180
	Гр.ед.изм: -	Выб.ед.изм.: -	Функц.план: 6220
	Min 1 [%]	Max 10000 [%]	Уст.по умолч. 100 [%]
Описание:	Установка динамического коэффициента для регулятора напряжения промежуточного контура (регулятор Vdc_max).		

100 % означает, что p1250, p1251 и p1252 (усиление, постоянная времени интегрирования и время предварения) используются согласно их базовым установкам, базирующимся на теоретической оптимизации регулятора.

Если требуется дополнительная оптимизация, то это возможно через динамический коэффициент. При этом p1250, p1251, p1252 оцениваются с помощью динамического коэффициента p1243.

r1245[0...n]	Регулятор Vdc_min, уровень включения (кинетическая буферизация) / Vdc_мин уров.вкл		
Ур. доступа: 3	Рассчитано -	Тип данн. FloatingPoint32	
Изменяемо U, T	Нормализация: -	Динам. индекс DDS, p0180	
Гр.ед.изм: -	Выб.ед.изм.: -	Функц.план: -	
Min 65 [%]	Max 150 [%]	Уст.по умолч. 76 [%]	
Описание:	Установка уровня включения для регулятора Vdc_min (кинетическая буферизация). Значение получается следующим образом: $r1246[B] = p1245[\%] * \text{sqrt}(2) * p0210$		
Зависимость:	См. также: p0210		
Внимание:	При слишком большом значении возможно отрицательное воздействие на обычную работу привода.		
			

r1246	Регулятор Vdc_min, уровень включения (кинетическая буферизация) / Vdc_мин уров.вкл		
Ур. доступа: 3	Рассчитано -	Тип данн. FloatingPoint32	
Изменяемо -	Нормализация: p2001	Динам. индекс -	
Гр.ед.изм: -	Выб.ед.изм.: -	Функц.план: 6220	
Min - [В]	Max - [В]	Уст.по умолч. - [В]	
Описание:	Индикация уровня включения для регулятора Vdc_min (кинетическая буферизация).		
Примеч:	Регулятор Vdc_min снова отключается только как, напряжение промежуточного контура превысит порог 1.05 * p1246 и выход регулятора ноль.		

r1247[0...n]	Регулятор Vdc_min, динамич. коэффиц. (кинетическая буферизация) / Vdc_мин дин.коэф.		
Ур. доступа: 3	Рассчитано p0340 = 1,3,4	Тип данн. FloatingPoint32	
Изменяемо U, T	Нормализация: -	Динам. индекс DDS, p0180	
Гр.ед.изм: -	Выб.ед.изм.: -	Функц.план: 6220	
Min 1 [%]	Max 10000 [%]	Уст.по умолч. 300 [%]	
Описание:	Установка динамического коэффициента для регулятора Vdc_min (кинетическая буферизация). 100 % означает, что p1250, p1251 и p1252 (усиление, постоянная времени интегрирования и время предварения) используются согласно их базовым установкам, базирующимся на теоретической оптимизации регулятора. Если требуется дополнительная оптимизация, то это возможно через динамический коэффициент. При этом p1250, p1251, p1252 оцениваются с помощью динамического коэффициента p1247.		

p1249[0...n]	Регулятор Vdc_max, порог числа оборотов / Vdc_max n_порог		
	Ур. доступа: 3	Рассчитано p0340 = 1	Тип данн. FloatingPoint32
	Изменяемо U, T	Нормализация: -	Динам. индекс DDS, p0180
	Гр.ед.изм: 3_1	Выб.ед.изм.: p0505	Функц.план: -
	Min 0.00 [1/мин]	Max 210000.00 [1/мин]	Уст.по умолч. 10.00 [1/мин]
Описание:	Установка нижнего порога числа оборотов для регулятора Vdc_max. При выходе за нижнюю границу регулирование Vdc_max отключается и число оборотов управляется через задатчик интенсивности.		
Примеч:	С помощью увеличения порога числа оборотов и установки времени конечного сглаживания в задатчике интенсивности (p1131), при быстром процессе торможения, при котором было активно слежение задатчика интенсивности, можно не допустить вращения привода в противоположном направлении. Это поддерживается динамической установкой регулятора числа оборотов.		
p1250[0...n]	Регулятор Vdc, П-усиление / Vdc_per Kp		
	Ур. доступа: 4	Рассчитано -	Тип данн. FloatingPoint32
	Изменяемо U, T	Нормализация: -	Динам. индекс DDS, p0180
	Гр.ед.изм: -	Выб.ед.изм.: -	Функц.план: -
	Min 0.00	Max 100.00	Уст.по умолч. 1.00
Описание:	Установка П-усиления для регулятора напряжения промежуточного контура (регулятор Vdc_min, регулятор Vdc_max).		
Зависимость:	Эфф. П-усиление получается с учетом p1243 (динамический коэффициент регулятора Vdc_max) и емкости промежуточного контура силовой части.		
p1251[0...n]	Регулятор Vdc, постоянная времени интегрирования / Vdc_per Tn		
	Ур. доступа: 4	Рассчитано -	Тип данн. FloatingPoint32
	Изменяемо U, T	Нормализация: -	Динам. индекс DDS, p0180
	Гр.ед.изм: -	Выб.ед.изм.: -	Функц.план: 6220
	Min 0 [мс]	Max 10000 [мс]	Уст.по умолч. 0 [мс]
Описание:	Установка постоянной времени интегрирования для регулятора напряжения промежуточного контура (регулятор Vdc_min, регулятор Vdc_max).		
Зависимость:	Эфф. постоянная времени интегрирования получается с учетом p1243 (динамический коэффициент регулятора Vdc_max).		
Примеч:	p1251 = 0: И-составляющая деактивирована.		
p1252[0...n]	Регулятор Vdc, время предварения / Vdc_per t_предв.		
	Ур. доступа: 4	Рассчитано -	Тип данн. FloatingPoint32
	Изменяемо U, T	Нормализация: -	Динам. индекс DDS, p0180
	Гр.ед.изм: -	Выб.ед.изм.: -	Функц.план: 6220
	Min 0 [мс]	Max 1000 [мс]	Уст.по умолч. 0 [мс]
Описание:	Установка постоянной времени предварения для регулятора напряжения промежуточного контура (регулятор Vdc_min, регулятор Vdc_max).		
Зависимость:	Эфф. время предварения получается с учетом p1243 (динамический коэффициент регулятора Vdc_max).		

p1254	Регулятор Vdc_max, автоматическая регистрация, уровень ВКЛ / Vdc_max рег.урВКЛ		
	Ур. доступа: 3	Рассчитано -	Тип данн. Integer16
	Изменяемо U, T	Нормализация: -	Динам. индекс -
	Гр.ед.изм: -	Выб.ед.изм.: -	Функц.план: -
	Min 0	Max 1	Уст.по умолч. 1
Описание:	Активирует/деактивирует автоматическую регистрацию уровня включения для регулятора Vdc_max.		
Параметр:	0: Автоматическая регистрация заблокирована 1: Автоматическая регистрация разрешена		
p1255[0...n]	Регулятор Vdc_min, порог времени / Vdc_min t_порог.		
	Ур. доступа: 3	Рассчитано -	Тип данн. FloatingPoint32
	Изменяемо U, T	Нормализация: -	Динам. индекс DDS, p0180
	Гр.ед.изм: -	Выб.ед.изм.: -	Функц.план: -
	Min 0.000 [с]	Max 1800.000 [с]	Уст.по умолч. 0.000 [с]
Описание:	Установка порога времени для регулятора Vdc_min (кинетическая буферизация). При превышении выводится ошибка, которая может быть спараметрирована на необходимую реакцию. Условие: p1256 = 1.		
Внимание:	Если спараметрирован порог времени, то должен быть активирован и регулятор Vdc_max (p1240 = 3), чтобы привод при завершении регулирования Vdc_min, из-за превышения времени, и при реакции на ошибку ВЫКЛЗ, не отключался бы с перенапряжением. Также можно увеличить время торможения ВЫКЛЗ p1135.		
p1256[0...n]	Регулятор Vdc_min, реакция (кинетическая буферизация) / Vdc_min реакция		
	Ур. доступа: 3	Рассчитано -	Тип данн. Integer16
	Изменяемо U, T	Нормализация: -	Динам. индекс DDS, p0180
	Гр.ед.изм: -	Выб.ед.изм.: -	Функц.план: -
	Min 0	Max 1	Уст.по умолч. 0
Описание:	Установка реакции для регулятора Vdc_min (кинетическая буферизация).		
Параметр:	0: Поддержка Vdc до мин. напряжения, n<p1257 -> F07405 1: Поддержка Vdc до мин. напряж., n<p1257->F07405, t>p1255->F07406		
p1257[0...n]	Регулятор Vdc_min, порог числа оборотов / Vdc_min n_порог		
	Ур. доступа: 3	Рассчитано p0340 = 1	Тип данн. FloatingPoint32
	Изменяемо U, T	Нормализация: -	Динам. индекс DDS, p0180
	Гр.ед.изм: 3_1	Выб.ед.изм.: p0505	Функц.план: -
	Min 0.00 [1/мин]	Max 210000.00 [1/мин]	Уст.по умолч. 50.00 [1/мин]
Описание:	Установка порога числа оборотов для регулятора Vdc_min (кинетическая буферизация). При выходе за нижнюю границу выводится ошибка, которая может быть спараметрирована на необходимую реакцию.		
r1258	СО: Регулятор Vdc, выход / Vdc_рег выход		
	Ур. доступа: 4	Рассчитано -	Тип данн. FloatingPoint32
	Изменяемо -	Нормализация: p2002	Динам. индекс -
	Гр.ед.изм: 6_2	Выб.ед.изм.: p0505	Функц.план: 6220
	Min - [Аэфф.]	Max - [Аэфф.]	Уст.по умолч. - [Аэфф.]
Описание:	Индикация актуального выхода регулятора Vdc (регулятор для напряжения промежуточного контура).		

Примеч: Рекуперативная граница мощности p1531 у управления Vektor служит для предупреждения регулятором Vdc_max. Чем меньше установлена граница мощности, на столько меньше корректирующие сигналы регулятора при достижении границы напряжения.

p1280[0...n]	Vdc-регулятор, конфигурация (U/f) / Vdc_reg конфиг U/f		
	Ур. доступа: 3	Рассчитано -	Тип данн. Integer16
	Изменяемо U, T	Нормализация: -	Динам. индекс DDS, p0180
	Гр.ед.изм: -	Выб.ед.изм.: -	Функц.план: 1690, 6320
	Min 0	Max 1	Уст.по умолч. 1
Описание:	Установка конфигурации регулятора для напряжения промежуточного контура (регулятор Vdc) в режиме работы U/f.		
Параметр:	0: Блокировать рег-тор Vdc 1: Разрешить регулятор Vdc_max		
Примеч:	При высоких входных напряжениях (см. p0210) следующие установки могут увеличить надежность регулятора Vdc_max: - Установить наименьшее возможное входное напряжение p0210 (избегать при этом A07401). - Установить время сглаживания (p1130, p1136). - Увеличить время торможения (p1121). - Уменьшить постоянную времени интегрирования регулятора (p1291) (коэффициент 0.5). - Уменьшить время предварения регулятора (p1292) (коэффициент 0.5). В этом случае всегда рекомендуется использовать векторное управление (p1300 = 20) (регулятор Vdc см. p1240). Для улучшения регулятора Vdc_min подходят следующие меры: - Оптимизировать регулятор Vdc_min (см. p1287). Если тормозной резистор подключен к промежуточному контуру (p0219 > 0), то Vdc_max-регулирование выключается автоматически.		

r1282	Регулятор Vdc_max, уровень включения (U/f) / Vdc_макс.уров.вкл.		
	Ур. доступа: 3	Рассчитано -	Тип данн. FloatingPoint32
	Изменяемо -	Нормализация: p2001	Динам. индекс -
	Гр.ед.изм: -	Выб.ед.изм.: -	Функц.план: 6320
	Min - [В]	Max - [В]	Уст.по умолч. - [В]
Описание:	Индикация уровня включения для регулятора Vdc_max. Если p1294 = 0 (автоматическая регистрация уровня включения = выкл), то действует: $r1282 = 1.15 * \sqrt{2} * p0210$ (напряжение питающей сети) Если p1294 = 1 (автоматическая регистрация уровня включения = вкл), то действует: $r1282 = Vdc_max - 50.0$ В (Vdc_max: порог перенапряжения силовой части) $r1282 = Vdc_max - 25.0$ В (для силовых частей 230 В)		
Примеч:	Регулятор Vdc_max снова отключается только после падения напряжения промежуточного контура ниже порога $0.95 * r1282$ и выход регулятора ноль.		

p1283[0...n]	Регулятор Vdc_max, динамический коэффициент (U/f) / Vdc_макс.дин.коэф.		
	Ур. доступа: 3	Рассчитано p0340 = 1,3,4	Тип данн. FloatingPoint32
	Изменяемо U, T	Нормализация: -	Динам. индекс DDS, p0180
	Гр.ед.изм: -	Выб.ед.изм.: -	Функц.план: 6320
	Min 1 [%]	Max 10000 [%]	Уст.по умолч. 100 [%]
Описание:	Установка динамического коэффициента для регулятора напряжения промежуточного контура (регулятор Vdc_max).		

100 % означает, что p1290, p1291 и p1292 (усиление, постоянная времени интегрирования и время предварения) используются согласно их базовым установкам, базирующимся на теоретической оптимизации регулятора.

Если требуется дополнительная оптимизация, то это возможно через динамический коэффициент. При этом p1290, p1291, p1292 оцениваются с помощью динамического коэффициента p1283.

p1284[0...n]	Vdc_max-регулятор порог времени (U/f) / Vdc_max t_порог		
Ур. доступа: 3	Рассчитано p0340 = 1	Тип данн. FloatingPoint32	
Изменяемо U, T	Нормализация: -	Динам. индекс DDS, p0180	
Гр.ед.изм: -	Выб.ед.изм.: -	Функц.план: -	
Min 0.000 [с]	Max 300.000 [с]	Уст.по умолч. 4.000 [с]	
Описание:	Установка времени контроля регулятора Vdc_max. Если рампа торможения задания скорости удерживается дольше, чем установленное время, то происходит отключение с сообщением об ошибке F7404.		
p1290[0...n]	Регулятор Vdc, П-усиление (U/f) / Vdc_per Kp		
Ур. доступа: 4	Рассчитано p0340 = 1,3,4	Тип данн. FloatingPoint32	
Изменяемо U, T	Нормализация: -	Динам. индекс DDS, p0180	
Гр.ед.изм: -	Выб.ед.изм.: -	Функц.план: 6320	
Min 0.00	Max 100.00	Уст.по умолч. 1.00	
Описание:	Установка П-усиления для регулятора Vdc (регулятор для напряжения промежуточного контура).		
Примеч:	Коэффициент усиления пропорционален емкости промежуточного контура. Параметр предустанавливается на значение, оптимально соответствующее емкости силовой части.		
p1291[0...n]	Регулятор Vdc, постоянная времени интегрирования (U/f) / Vdc_per Tn		
Ур. доступа: 4	Рассчитано -	Тип данн. FloatingPoint32	
Изменяемо U, T	Нормализация: -	Динам. индекс DDS, p0180	
Гр.ед.изм: -	Выб.ед.изм.: -	Функц.план: 6320	
Min 0 [мс]	Max 10000 [мс]	Уст.по умолч. 40 [мс]	
Описание:	Установка постоянной времени интегрирования для регулятора Vdc (регулятор для напряжения промежуточного контура).		
p1292[0...n]	Регулятор Vdc, время предварения (U/f) / Vdc_per t_предв.		
Ур. доступа: 4	Рассчитано p0340 = 1,3,4	Тип данн. FloatingPoint32	
Изменяемо U, T	Нормализация: -	Динам. индекс DDS, p0180	
Гр.ед.изм: -	Выб.ед.изм.: -	Функц.план: 6320	
Min 0 [мс]	Max 1000 [мс]	Уст.по умолч. 10 [мс]	
Описание:	Установка постоянной времени предварения для регулятора Vdc (регулятор для напряжения промежуточного контура).		
g1298	СО: Регулятор Vdc, выход (U/f) / Vdc_per выход		
Ур. доступа: 4	Рассчитано -	Тип данн. FloatingPoint32	
Изменяемо -	Нормализация: p2000	Динам. индекс -	
Гр.ед.изм: 3_1	Выб.ед.изм.: p0505	Функц.план: 6320	
Min - [1/мин]	Max - [1/мин]	Уст.по умолч. - [1/мин]	
Описание:	Индикация актуального выхода регулятора Vdc (регулятор для напряжения промежуточного контура).		

p1300[0...n]	Режим работы управления/регулирования / Реж.раб.упр./рег.				
	Ур. доступа: 2	Рассчитано -	Тип данн. Integer16		
	Изменяемо C(1), T	Нормализация: -	Динам. индекс DDS, p0180		
	Гр.ед.изм: -	Выб.ед.изм.: -	Функц.план: 1690, 6300		
	Min	Max	Уст.по умолч.		
	0	20	0		
Описание:	Установка режима управления или регулирования привода.				
Параметр:	0: Частотное регулирование с линейной характеристикой 1: Управление U/f с линейной характеристикой и FCC 2: Частотное регулирование с параболической характеристикой 3: Управление U/f с параметрируемой характеристикой 4: Управление U/f с линейной характеристикой и ECO 5: Управление U/f с точным по частоте приводом (текстиль. отрасль) 6: Управление U/f с точным по частоте приводом и FCC 7: Управление U/f с параболической характеристикой и FCC 19: Управление U/f с независимым заданием напряжения 20: Регулирование по скорости (без датчика)				
Зависимость:	Без ввода ном. числа оборотов двигателя (p0311) возможна только работа с характеристикой V/f. Для синхронных двигателей 1LE4 работа с характеристикой V/f невозможна. См. также: p0300, p0311, p0500				
Внимание:	В режимах управления U/f с Eco-режимом (p1300 = 4, 7) необходима активная компенсация скольжения. Масштабирование компенсации скольжения (p1335) должно быть установлено таким образом, чтобы скольжение было бы полностью отрегулировано (как правило 100 %). Eco-режим действует только в стационарном режиме и при не шунтированном задатчике интенсивности.				
Примеч:	В режимах работы управления p1300 = 5 и 6 (текстиль) происходит внутреннее отключение компенсации скольжения p1335, поглощения резонанса p1338 и регулятора частоты I _{max} , чтобы можно было бы точно выставить выходную частоту. Регулятор напряжения I _{max} остается активированным. Режим работы управления/регулирования не может быть изменен при работе (разрешение импульсов) через переключение блока данных привода.				
p1302[0...n]	Управление U/f, конфигурация / U/f конфигурация				
	Ур. доступа: 3	Рассчитано -	Тип данн. Unsigned16		
	Изменяемо T	Нормализация: -	Динам. индекс DDS, p0180		
	Гр.ед.изм: -	Выб.ед.изм.: -	Функц.план: -		
	Min	Max	Уст.по умолч.		
	-	-	0000 bin		
Описание:	Установка конфигурации для управления U/f				
Бит.поле	Би	Имя сигн.	1-сигнал	0-сигнал	FP
	t				
	03	Стояночный тормоз двигателя с постоянной стоп-частотой	Да	Нет	-
Примеч:	По биту 03: С установленным битом при остановке привода пусковая частота стояночного тормоза двигателя не падает ниже минимума и тогда, когда текущая частота скольжений ниже, чем пусковая частота.				
p1310[0...n]	Постоянное увеличение напряжения / U_увел.пост.				
	Ур. доступа: 2	Рассчитано -	Тип данн. FloatingPoint32		
	Изменяемо U, T	Нормализация: -	Динам. индекс DDS, p0180		
	Гр.ед.изм: -	Выб.ед.изм.: -	Функц.план: 1690, 6300		
	Min	Max	Уст.по умолч.		
	0.0 [%]	250.0 [%]	50.0 [%]		
Описание:	Определяет вольтодобавку в [%] относительно ном. тока двигателя (p0305). Величина постоянной вольтодобавки падает с ростом частоты, таким образом, ном. частоте двигателя соответствует ном. напряжение двигателя.				

Величина вольтодобавки при частоте ноль определена следующим образом:

Вольтодобавка [В] = 1.732 x r0305 (ном. ток двигателя [А]) x r0395 (сопротивление статора/первичной части [Ом]) x r1310 (постоянная вольтодобавка [%]) / 100 %

При малых выходных частотах имеется только малое выходное напряжение для поддержания потока двигателя. Но выходное напряжение может быть слишком мало для следующего:

- намагничивания асинхронного двигателя
- удержания нагрузки
- компенсации потерь в системе

Поэтому выходное напряжение может быть увеличено с r1310.

Вольтодобавка может применяться как к линейной, так и к квадратичной характеристике U/f.

Зависимость:

Граница тока r0640 ограничивает повышение.

Постоянное повышение напряжения (r1310) не влияет на векторное управление, так как преобразователь самостоятельно устанавливает оптимальные условия работы.

См. также: r1300, r1311, r1312, r1315

Внимание:

Подъемы напряжения увеличивают нагрев двигателя (особенно в состоянии покоя).

Примеч:

Повышение напряжения действует только для управления U/f (r1300).

Значения повышения комбинируются друг с другом, если постоянное повышение напряжения (r1310) используется вместе с другими параметрами повышения (повышение ускорения (r1311), повышение напряжения для пуска (r1312)).

Этим параметрам, в свою очередь, присваиваются следующие приоритеты: r1310 > r1311, r1312.

r1311[0...n]

Увеличение напряжения при ускорении / U_увел.ускорен.

Ур. доступа: 2

Рассчитано -

Тип данн. FloatingPoint32

Изменяемо U, T

Нормализация: -

Динам. индекс DDS, p0180

Гр.ед.изм: -

Выб.ед.изм.: -

Функц.план: 1690, 6300

Min

Max

Уст.по умолч.

0.0 [%]

250.0 [%]

0.0 [%]

Описание:

r1311 вызывает только повышение напряжения при запуске и создает дополнительный момент для ускорения.

Повышение напряжения осуществляется на положительное увеличение задания и исчезает сразу же по достижении задания. Рост и падение повышения напряжения сглаживаются.

Величина повышения в Вольтах при частоте ноль определена следующим образом:

Повышение напряжения [В] = 1.732 * r0305 (ном. ток двигателя [А]) x r0395 (сопротивление статора/первичной части [Ом]) x r1311 (повышение напряжения при ускорении [%]) / 100 %

Зависимость:

Граница тока r0640 ограничивает повышение.

См. также: r1300, r1310, r1312, r1315

Внимание:

Увеличение напряжения приводит к большему нагреву двигателя.

Примеч:

Увеличение напряжения при ускорении может улучшить реакцию на небольшие, положительные изменения задания.

Приоритет увеличений напряжения: см. r1310

r1312[0...n]

Увеличение напряжения при запуске / U_увел.пуск

Ур. доступа: 2

Рассчитано -

Тип данн. FloatingPoint32

Изменяемо U, T

Нормализация: -

Динам. индекс DDS, p0180

Гр.ед.изм: -

Выб.ед.изм.: -

Функц.план: 1690, 6300

Min

Max

Уст.по умолч.

0.0 [%]

250.0 [%]

0.0 [%]

Описание:

Установка дополнительного увеличения напряжения при запуске, но только для первого процесса ускорения.

Увеличение напряжения продолжается до положительного задания и прекращается сразу же по его достижении. Нарастание и снижение увеличения напряжения сглаживаются.

Зависимость:

Граница тока r0640 ограничивает повышение.

См. также: r1300, r1310, r1311, r1315

Внимание:

Увеличение напряжения приводит к большему нагреву двигателя.

Примеч: Увеличение напряжения при ускорении может улучшить реакцию на небольшие, положительные изменения задания.
 Приоритет увеличений напряжения: см. p1310

r1315	Общее увеличение напряжения / U_увел.общее		
Ур. доступа: 3	Рассчитано -	Тип данн. FloatingPoint32	
Изменяемо -	Нормализация: p2001	Динам. индекс -	
Гр.ед.изм: -	Выб.ед.изм.: -	Функц.план: 6300	
Min - [Вэфф.]	Max - [Вэфф.]	Уст.по умолч. - [Вэфф.]	
Описание:	Индикация общего результирующего увеличения напряжения в Вольтах. r1315 = p1310 + p1311 + p1312.		
Зависимость:	См. также: p1310, p1311, p1312		

p1320[0...n]	Управление U/f, программируемая характеристика, частота 1 / Uf характер. f1		
Ур. доступа: 3	Рассчитано p0340 = 1	Тип данн. FloatingPoint32	
Изменяемо U, T	Нормализация: -	Динам. индекс DDS, p0180	
Гр.ед.изм: -	Выб.ед.изм.: -	Функц.план: 6300	
Min 0.00 [Гц]	Max 3000.00 [Гц]	Уст.по умолч. 0.00 [Гц]	
Описание:	Программируемая характеристика для управления U/f определяется через 4 точки и 0 Гц/p1310. Этот параметр задает частоту первой точки характеристики.		
Зависимость:	Выбор свободно программируемой характеристики через p1300 = 3. Для значений частоты действует: p1320 <= p1322 <= p1324 <= p1326. В ином случае движение осуществляется со стандартной характеристикой, содержащей рабочую точку двигателя. См. также: p1300, p1310, p1311, p1321, p1322, p1323, p1324, p1325, p1326, p1327		
Примеч:	Между точками 0 Гц/p1310, p1320/p1321 ... p1326/p1327 выполняется линейная интерполяция. Увеличение напряжения при ускорениях (p1311) применяется и к свободно программируемой характеристике U/f.		

p1321[0...n]	Управление U/f, программируемая характеристика, напряжение 1 / Uf характер. U1		
Ур. доступа: 3	Рассчитано p0340 = 1	Тип данн. FloatingPoint32	
Изменяемо U, T	Нормализация: -	Динам. индекс DDS, p0180	
Гр.ед.изм: -	Выб.ед.изм.: -	Функц.план: 6300	
Min 0.0 [Вэфф.]	Max 10000.0 [Вэфф.]	Уст.по умолч. 0.0 [Вэфф.]	
Описание:	Программируемая характеристика для управления U/f определяется через 4 точки и 0 Гц/p1310. Этот параметр задает напряжение первой точки характеристики.		
Зависимость:	Выбор свободно программируемой характеристики через p1300 = 3. См. также: p1310, p1311, p1320, p1322, p1323, p1324, p1325, p1326, p1327		
Примеч:	Между точками 0 Гц/p1310, p1320/p1321 ... p1326/p1327 выполняется линейная интерполяция. Увеличение напряжения при ускорениях (p1311) применяется и к свободно программируемой характеристике U/f.		

p1322[0...n]	Управление U/f, программируемая характеристика, частота 2 / Uf характер. f2		
Ур. доступа: 3	Рассчитано p0340 = 1	Тип данн. FloatingPoint32	
Изменяемо U, T	Нормализация: -	Динам. индекс DDS, p0180	
Гр.ед.изм: -	Выб.ед.изм.: -	Функц.план: 6300	
Min 0.00 [Гц]	Max 3000.00 [Гц]	Уст.по умолч. 0.00 [Гц]	

Описание: Программируемая характеристика для управления U/f определяется через 4 точки и 0 Гц/p1310. Этот параметр задает частоту второй точки характеристики.

Зависимость: Для значений частоты действует: p1320 <= p1322 <= p1324 <= p1326. В ином случае выполняется движение со стандартной характеристикой, содержащей рабочую точку двигателя.
См. также: p1310, p1311, p1320, p1321, p1323, p1324, p1325, p1326, p1327

p1323[0...n] Управление U/f, программируемая характеристика, напряжение 2 / Uf характер. U2

Ур. доступа: 3	Рассчитано p0340 = 1	Тип данн. FloatingPoint32
Изменяемо U, T	Нормализация: -	Динам. индекс DDS, p0180
Гр.ед.изм: -	Выб.ед.изм.: -	Функц.план: 6300
Min 0.0 [Вэфф.]	Max 10000.0 [Вэфф.]	Уст.по умолч. 0.0 [Вэфф.]

Описание: Программируемая характеристика для управления U/f определяется через 4 точки и 0 Гц/p1310. Этот параметр задает напряжение второй точки характеристики.

Зависимость: См. также: p1310, p1311, p1320, p1321, p1322, p1324, p1325, p1326, p1327

p1324[0...n] Управление U/f, программируемая характеристика, частота 3 / Uf характер. f3

Ур. доступа: 3	Рассчитано p0340 = 1	Тип данн. FloatingPoint32
Изменяемо U, T	Нормализация: -	Динам. индекс DDS, p0180
Гр.ед.изм: -	Выб.ед.изм.: -	Функц.план: 6300
Min 0.00 [Гц]	Max 3000.00 [Гц]	Уст.по умолч. 0.00 [Гц]

Описание: Программируемая характеристика для управления U/f определяется через 4 точки и 0 Гц/p1310. Этот параметр задает частоту третьей точки характеристики.

Зависимость: Для значений частоты действует: p1320 <= p1322 <= p1324 <= p1326. В ином случае выполняется движение со стандартной характеристикой, содержащей рабочую точку двигателя.
См. также: p1310, p1311, p1320, p1321, p1322, p1323, p1325, p1326, p1327

p1325[0...n] Управление U/f, программируемая характеристика, напряжение 3 / Uf характер. U3

Ур. доступа: 3	Рассчитано p0340 = 1	Тип данн. FloatingPoint32
Изменяемо U, T	Нормализация: -	Динам. индекс DDS, p0180
Гр.ед.изм: -	Выб.ед.изм.: -	Функц.план: 6300
Min 0.0 [Вэфф.]	Max 10000.0 [Вэфф.]	Уст.по умолч. 0.0 [Вэфф.]

Описание: Программируемая характеристика для управления U/f определяется через 4 точки и 0 Гц/p1310. Этот параметр задает напряжение третьей точки характеристики.

Зависимость: См. также: p1310, p1311, p1320, p1321, p1322, p1323, p1324, p1326, p1327

p1326[0...n] Управление U/f, программируемая характеристика, частота 4 / Uf характер. f4

Ур. доступа: 3	Рассчитано p0340 = 1,3	Тип данн. FloatingPoint32
Изменяемо U, T	Нормализация: -	Динам. индекс DDS, p0180
Гр.ед.изм: -	Выб.ед.изм.: -	Функц.план: 6300
Min 0.00 [Гц]	Max 10000.00 [Гц]	Уст.по умолч. 0.00 [Гц]

Описание: Программируемая характеристика для управления V/f определяется через 4 точки и 0 Гц/p1310. Этот параметр задает частоту четвертой точки характеристики.

Зависимость: Выбор свободно программируемой характеристики через p1300 = 3.
 Для значений частоты действует:
 p1320 <= p1322 <= p1324 <= p1326
 В ином случае движение осуществляется со стандартной характеристикой, содержащей рабочую точку двигателя.
 См. также: p1310, p1311, p1320, p1321, p1322, p1323, p1324, p1325, p1327

Примеч: Между точками 0 Гц/p1310, p1320/p1321 ... p1326/p1327 выполняется линейная интерполяция. При выходных частотах выше p1326 происходит экстраполяция характеристики с наклоном между точками характеристики p1324/p1325 и p1326/p1327.
 Увеличение напряжения при ускорении (p1311) применяется и к свободно программируемой характеристике U/f.

p1327[0...n] Управление U/f, программируемая характеристика, напряжение 4 / Uf характер. U4

Ур. доступа: 3	Рассчитано p0340 = 1,3	Тип данн. FloatingPoint32
Изменяемо U, T	Нормализация: -	Динам. индекс DDS, p0180
Гр.ед.изм: -	Выб.ед.изм.: -	Функц.план: 6300
Min 0.0 [Вэфф.]	Max 10000.0 [Вэфф.]	Уст.по умолч. 0.0 [Вэфф.]

Описание: Программируемая характеристика для управления V/f определяется через 4 точки и 0 Гц/p1310. Этот параметр задает напряжение четвертой точки характеристики.

Зависимость: Выбор свободно программируемой характеристики через p1300 = 3.
 См. также: p1310, p1311, p1320, p1321, p1322, p1323, p1324, p1325, p1326

Примеч: Между точками 0 Гц/p1310, p1320/p1321 ... p1326/p1327 выполняется линейная интерполяция. Увеличение напряжения при ускорениях (p1311) применяется и к свободно программируемой характеристике U/f.

p1330[0...n] CI: Управление U/f, независимое значение напряжения / Uf U_зад.незав.

Ур. доступа: 3	Рассчитано -	Тип данн. U32 / FloatingPoint32
Изменяемо T	Нормализация: p2001	Динам. индекс CDS, p0170
Гр.ед.изм: -	Выб.ед.изм.: -	Функц.план: 6300
Min -	Max -	Уст.по умолч. 0

Описание: Установка источника сигнала для задания напряжения для управления U/f с независимым заданием напряжения (p1300 = 19).

Зависимость: Выбор управления U/f с независимым заданием напряжения через p1300 = 19.
 См. также: p1300

p1334[0...n] Управление U/f FCC компенсация пробуксовки стартовая частота / Комп.пробук.старт

Ур. доступа: 3	Рассчитано p0340 = 1	Тип данн. FloatingPoint32
Изменяемо U, T	Нормализация: -	Динам. индекс DDS, p0180
Гр.ед.изм: -	Выб.ед.изм.: -	Функц.план: 6310
Min 0.00 [Гц]	Max 3000.00 [Гц]	Уст.по умолч. 0.00 [Гц]

Описание: Установка стартовой частоты компенсации скольжения.

Примеч: При p1334 = 0 Гц стартовая частота компенсации скольжения автоматически устанавливается на 6 % ном. частоты двигателя.

r1335[0...n]	Компенсация пробуксовки, масштабирование / Комп.пробу.масштаб		
	Ур. доступа: 3	Рассчитано -	Тип данн. FloatingPoint32
	Изменяемо U, T	Нормализация: -	Динам. индекс DDS, p0180
	Гр.ед.изм: -	Выб.ед.изм.: -	Функц.план: 1690, 6310
	Min 0.0 [%]	Max 600.0 [%]	Уст.по умолч. 0.0 [%]
Описание:	Установка задания компенсации пробуксовки в [%] относительно r0330 (ном. пробуксовка двигателя). r1335 = 0.0 %: компенсация пробуксовки деактивирована. r1335 = 100.0 %: пробуксовка компенсируется полностью.		
Зависимость:	Условием точной компенсации скольжения при r1335 = 100 % являются точные параметры двигателя (p0350 ... p0360). Если точные параметры двигателя неизвестны, точная компенсация может быть достигнута и посредством регулировки r1335. В режимах управления U/f с оптимизацией Eсо (4 и 7) компенсация скольжения должна быть активирована для обеспечения правильной работы.		
Примеч:	Компенсация пробуксовки обеспечивает поддержание постоянного числа оборотов двигателя независимо от нагрузки. Уменьшение числа оборотов двигателя при растущей нагрузке это типичное свойство асинхронных двигателей. У синхронных двигателей этот эффект не встречается и параметр здесь не действует. В режиме работы управления r1300 = 5 и 6 (текстильная промышленность) компенсация пробуксовки отключается, чтобы можно было точно выставить выходную частоту. Если r1335 изменяется при вводе в эксплуатацию (p0010 > 0), то может случиться, что станет невозможной установка старого значения. Причиной этого является то, что динамические границы r1335 были изменены параметрами, которые были установлены при вводе в эксплуатацию (к примеру, p0300).		
r1336[0...n]	Компенсация пробуксовки, предельное значение / Комп.про.пред.знач		
	Ур. доступа: 3	Рассчитано -	Тип данн. FloatingPoint32
	Изменяемо U, T	Нормализация: -	Динам. индекс DDS, p0180
	Гр.ед.изм: -	Выб.ед.изм.: -	Функц.план: 6310
	Min 0.00 [%]	Max 600.00 [%]	Уст.по умолч. 250.00 [%]
Описание:	Установка предельного значения компенсации пробуксовки в [%] относительно r0330 (ном. пробуксовка двигателя).		
r1337	СО: Компенсация пробуксовки, фактическое значение / Комп.проб.фак.знач		
	Ур. доступа: 3	Рассчитано -	Тип данн. FloatingPoint32
	Изменяемо -	Нормализация: PERCENT	Динам. индекс -
	Гр.ед.изм: -	Выб.ед.изм.: -	Функц.план: 6310
	Min - [%]	Max - [%]	Уст.по умолч. - [%]
Описание:	Индикация фактически компенсированной пробуксовки в [%] относительно r0330 (ном. пробуксовка двигателя).		
Зависимость:	r1335 > 0 %: компенсация пробуксовки активна. См. также: r1335		
r1338[0...n]	Режим U/f, демпфирование резонанса, усиление / Uf рез_демпф усил.		
	Ур. доступа: 3	Рассчитано p0340 = 1,3,4	Тип данн. FloatingPoint32
	Изменяемо U, T	Нормализация: -	Динам. индекс DDS, p0180
	Гр.ед.изм: -	Выб.ед.изм.: -	Функц.план: 1690, 6310
	Min 0.00	Max 100.00	Уст.по умолч. 0.00
Описание:	Установка усиления для поглощения резонанса для управления U/f.		

Зависимость: См. также: p1300, p1349

Примеч: Поглощение резонанса гасит колебания активного тока, которые часто возникают на холостом ходу. Поглощение резонанса активно в диапазоне приблизительно от 6 % ном. частоты двигателя (p0310). Частота отключения определяется через p1349. При режимах работы управления p1300 = 5 и 6 (текстильная промышленность) происходит внутреннее отключение поглощения резонанса, чтобы можно было бы точно установить выходную частоту.

r1340[0...n] Частотный регулятор I_max, П-усиление / I_макс_рег Kp

Ур. доступа: 3	Рассчитано p0340 = 1,3,4	Тип данн. FloatingPoint32
Изменяемо U, T	Нормализация: -	Динам. индекс DDS, p0180
Гр.ед.изм: -	Выб.ед.изм.: -	Функц.план: 1690
Min 0.000	Max 0.500	Уст.по умолч. 0.000

Описание: Установка П-усиления регулятора частоты I_max. Регулятор I_max уменьшает выходной ток преобразователя при превышении макс. тока (r0067). В режимах работы U/f (p1300) для регулирования I_max используется два регулятора, один из которых воздействует выходную частоту, а другой - на выходное напряжение. Частотный регулятор уменьшает ток посредством уменьшения выходной частоты преобразователя. Уменьшение выполняется до мин. частоты (двойная ном. пробуксовка). Если условие тока перегрузки не может быть успешно устранено посредством этой меры, то выходное напряжение преобразователя уменьшается посредством регулятора напряжения I_max. Если условие тока перегрузки устранено, то выполняется запуск по установленной через p1120 (время разгона) рампе.

Зависимость: В режимах работы U/f (p1300) для приложений текстильной промышленности и при внешнем заданном значении напряжения используется только регулятор напряжения I_max.

Внимание: При деактивации регулятора I_max учитывать следующее: Выходной ток при превышении макс. тока (r0067) более не уменьшается, то предупреждения тока перегрузки все же создаются. При превышении границ тока перегрузки (r0209) привод отключается.

Примеч: p1341 = 0: Регулятор частоты I_max деактивирован, а регулятор напряжения I_max активирован во всем диапазоне скоростей.

r1341[0...n] Частотный регулятор I_max, постоянная времени интегрирования / I_макс_рег Tn

Ур. доступа: 4	Рассчитано p0340 = 1,3,4	Тип данн. FloatingPoint32
Изменяемо U, T	Нормализация: -	Динам. индекс DDS, p0180
Гр.ед.изм: -	Выб.ед.изм.: -	Функц.план: 1690
Min 0.000 [c]	Max 50.000 [c]	Уст.по умолч. 0.300 [c]

Описание: Установка постоянной времени интегрирования для частотного регулятора I_max.

Зависимость: См. также: p1340

Примеч: При p1341 = 0 токоограничительный регулятор с воздействием на частоту деактивируется и остается активным только токоограничительный регулятор с воздействием на выходное напряжение (p1345, p1346). При p1340 = p1341 = 0 это ограничение тока деактивируется.

r1343 CO: Частотный регулятор I_max, частотный выход / I_макс_рег f_выход

Ур. доступа: 3	Рассчитано -	Тип данн. FloatingPoint32
Изменяемо -	Нормализация: p2000	Динам. индекс -
Гр.ед.изм: 3_1	Выб.ед.изм.: p0505	Функц.план: 1690
Min - [1/мин]	Max - [1/мин]	Уст.по умолч. - [1/мин]

Описание: Индикация эффективного ограничения частоты.

Зависимость: См. также: p1340

r1344	Частотный регулятор I_max, выход напряжения / I_max_reg U_выход		
	Ур. доступа: 4	Рассчитано -	Тип данн. FloatingPoint32
	Изменяемо -	Нормализация: p2001	Динам. индекс -
	Гр.ед.изм: 5_1	Выб.ед.изм.: p0505	Функц.план: 1690
	Min - [Вэфф.]	Max - [Вэфф.]	Уст.по умолч. - [Вэфф.]
Описание:	Индикация величины напряжения, на которую уменьшается выходное напряжение преобразователя.		
Зависимость:	См. также: p1340		
r1345[0...n]	Регулятор напряжения I_max, П-усиление / I_max_U_reg Kp		
	Ур. доступа: 4	Рассчитано p0340 = 1,3,4	Тип данн. FloatingPoint32
	Изменяемо U, T	Нормализация: -	Динам. индекс DDS, p0180
	Гр.ед.изм: -	Выб.ед.изм.: -	Функц.план: 1690
	Min 0.000	Max 100000.000	Уст.по умолч. 0.000
Описание:	Установка П-усиление для регулятора напряжения I_max.		
Зависимость:	См. также: p1340		
Примеч:	Установки регулятора используются и в регуляторе тока торможения постоянным током (см. p1232).		
r1346[0...n]	Регулятор напряжения I_max, постоянная времени интегрирования / I_max_U_reg Tn		
	Ур. доступа: 4	Рассчитано p0340 = 1,3,4	Тип данн. FloatingPoint32
	Изменяемо U, T	Нормализация: -	Динам. индекс DDS, p0180
	Гр.ед.изм: -	Выб.ед.изм.: -	Функц.план: 1690
	Min 0.000 [с]	Max 50.000 [с]	Уст.по умолч. 0.030 [с]
Описание:	Установка постоянной времени интегрирования для регулятора напряжения I_max.		
Зависимость:	См. также: p1340		
Примеч:	Установки регулятора используются и в регуляторе тока торможения постоянным током (см. p1232). При r1346 = 0 действует: Постоянная времени интегрирования регулятора напряжения I_max деактивирована.		
r1348	СО: Управление U/f коэффициент Eсо фактическое значение / U/f коэф Eсо фкт.зн		
	Ур. доступа: 4	Рассчитано -	Тип данн. FloatingPoint32
	Изменяемо -	Нормализация: PERCENT	Динам. индекс -
	Гр.ед.изм: -	Выб.ед.изм.: -	Функц.план: 6300
	Min - [%]	Max - [%]	Уст.по умолч. - [%]
Описание:	Индикация полученного коэффициента Eсоnomic при оптимизации потребления двигателя.		
Зависимость:	См. также: p1335		
Примеч:	Значение определяется только в режимах работы с Eсоnomic (p1300 = 4, 7).		
r1349[0...n]	Режим U/f, демпфирование резонанса, макс. частота / Uf рез_демф f_max		
	Ур. доступа: 3	Рассчитано p0340 = 1	Тип данн. FloatingPoint32
	Изменяемо U, T	Нормализация: -	Динам. индекс DDS, p0180
	Гр.ед.изм: -	Выб.ед.изм.: -	Функц.план: 6310
	Min 0.00 [Гц]	Max 3000.00 [Гц]	Уст.по умолч. 0.00 [Гц]
Описание:	Установка макс. выходной частоты для поглощения резонанса в режиме U/f. Выше этой выходной частоты поглощение резонанса не активно.		

Зависимость: См. также: p1338
Примеч: При p1349 = 0 граница переключения автоматически устанавливается на 95 % ном. частоты двигателя, но макс. на 45 Гц.

r1351[0...n] CO: Стояночный тормоз двигателя, стартовая частота / Тормоз f_старт

Ур. доступа: 3	Рассчитано -	Тип данн. FloatingPoint32
Изменяемо U, T	Нормализация: PERCENT	Динам. индекс DDS, p0180
Гр.ед.изм: -	Выб.ед.изм.: -	Функц.план: 6310
Min -300.00 [%]	Max 300.00 [%]	Уст.по умолч. 0.00 [%]

Описание: Настройка уставки частоты на выходе компенсации скольжения при пуске со стояночным тормозом двигателя.

Зависимость: При установке p1351 > 0 автоматически включается компенсация скольжения (p1335 = 100 %).
См. также: p1302, p1352

Внимание: Соединение BICO с параметром, относящимся к блоку данных привода, всегда действует на активный блок данных.

Примеч: При соединении с p1352 значение в 100 % соответствует ном. скольжению двигателя r0330.

r1352[0...n] CI: Стояночный тормоз двигателя, пусковая частота, источник сигнала / Тормоз f_старт

Ур. доступа: 3	Рассчитано -	Тип данн. U32 / FloatingPoint32
Изменяемо T	Нормализация: PERCENT	Динам. индекс CDS, p0170
Гр.ед.изм: -	Выб.ед.изм.: -	Функц.план: 6310
Min -	Max -	Уст.по умолч. 1351[0]

Описание: Установка источника сигнала для уставки частоты на выходе компенсации скольжений при пуске со стояночным тормозом двигателя.

Зависимость: См. также: p1216

Примеч: Значение в 100 % соответствует ном. скольжению двигателя (r0330).
Установка пусковой частоты начинается после намагничивания (см. p0346, r0056.4) и завершается по истечении времени отпускания тормоза (p1216) и достижения пусковой частоты (p1334).
При уставке ноль процесс установки не выполняется.

r1406.4...15 CO/BO: Управляющее слово, регулятор числа оборотов / STW n_reg

Ур. доступа: 4	Рассчитано -	Тип данн. Unsigned16
Изменяемо -	Нормализация: -	Динам. индекс -
Гр.ед.изм: -	Выб.ед.изм.: -	Функц.план: -
Min -	Max -	Уст.по умолч. -

Описание: Индикация управляющего слова регулятора числа оборотов.

Бит. поле	Би	Имя сигн.	1-сигнал	0-сигнал	FP
	T				
	04	Регулятор числа оборотов, удержать И-составляющую	Да	Нет	6040
	05	Регулятор числа оборотов, установить И-составляющую	Да	Нет	6040
	11	Разрешение статической характеристики	Да	Нет	6030
	15	Адаптивный регулятор числа оборотов, установить И-составляющую	Да	Нет	-

r1407.0...17 CO/BO: Слово состояния, регулятор числа оборотов / ZSW n_per					
	Ур. доступа: 4		Рассчитано -		Тип данн. Unsigned32
	Изменяемо -		Нормализация: -		Динам. индекс -
	Гр.ед.изм: -		Выб.ед.изм.: -		Функц.план: 1530, 2522
	Min		Max		Уст.по умолч.
	-		-		-
Описание:	Индикация слова состояния регулятора числа оборотов.				
Бит.поле	Би	Имя сигн.	1-сигнал	0-сигнал	FP
	т				
	00	Активно U/f-регулирование	Да	Нет	-
	01	Активен бездатчиковый режим	Да	Нет	-
	02	Активно регулирование крутящего момента	Да	Нет	6030, 6060, 8010
	03	Регулятор числа оборотов активен	Да	Нет	6040
	05	I-составляющая регулятора скорости поддерживается	Да	Нет	6040
	06	I-составляющая регулятора скорости установлена	Да	Нет	6040
	07	граница моментов достигнута	Да	Нет	6060
	08	Активно ограничение момента сверху	Да	Нет	6060
	09	Активно ограничение момента снизу	Да	Нет	6060
	10	Статическая характеристика разрешена	Да	Нет	6030
	11	Задание скорости ограничено	Да	Нет	6030
	12	Задатчик интенсивности установлен	Да	Нет	-
	13	Бездатчиковый режим из-за ошибки	Да	Нет	-
	14	Управление I/f активно	Да	Нет	-
	15	Граница моментов достигнута (без предупреждения)	Да	Нет	6060
	17	Ограничительное регулирование скорости активно	Да	Нет	6640

r1408.0...14 CO/BO: Слово состояния, регулятор тока / ZSW I_per					
	Ур. доступа: 4		Рассчитано -		Тип данн. Unsigned16
	Изменяемо -		Нормализация: -		Динам. индекс -
	Гр.ед.изм: -		Выб.ед.изм.: -		Функц.план: 2530
	Min		Max		Уст.по умолч.
	-		-		-
Описание:	Индикация слова состояния регулятора тока.				
Бит.поле	Би	Имя сигн.	1-сигнал	0-сигнал	FP
	т				
	00	Регулятор числа оборотов активен	Актив.	Не активно	-
	01	Регулирование Id, I-составляющая, ограничение	Актив.	Не активно	6714
	03	Ограничение напряжения	Актив.	Не активно	6714
	10	Адаптация числа оборотов, ограничение	Актив.	Не активно	-
	12	Двигатель опрокинут	Да	Нет	-
	13	двигатель с независимым возбуждением возбужден	Да	Нет	-
	14	Модель тока FEM: намагнич. ток возбуждения ограничен до нуля	Да	Нет	-

r1438	СО: Регулятор числа оборотов, задание числа оборотов / n_per n_зад		
	Ур. доступа: 3	Рассчитано -	Тип данн. FloatingPoint32
	Изменяемо -	Нормализация: p2000	Динам. индекс -
	Гр.ед.изм: 3_1	Выб.ед.изм.: p0505	Функц.план: 1550, 1590, 1700, 5030, 5040, 5042, 5210, 5300, 5620, 6031, 6040
	Min - [1/мин]	Max - [1/мин]	Уст.по умолч. - [1/мин]
Описание:	Индикация и выходной коннектор задания частоты вращения после ограничения задания для П-составляющей регулятора частоты вращения. Для режима U/f отображаемое значение не играет роли.		
r1445	СО: Фактическое значение числа оборотов, сглаженное / n_фкт сглаж.		
	Ур. доступа: 4	Рассчитано -	Тип данн. FloatingPoint32
	Изменяемо -	Нормализация: p2000	Динам. индекс -
	Гр.ед.изм: 3_1	Выб.ед.изм.: p0505	Функц.план: 6040
	Min - [1/мин]	Max - [1/мин]	Уст.по умолч. - [1/мин]
Описание:	Индикация актуального сглаженного фактического значения числа оборотов для управления числом оборотов.		
r1452[0...n]	Рег. числа обор., факт.знач.числа об., время сглаживания (SLVC) / n_R n_фак T_g SLVC		
	Ур. доступа: 2	Рассчитано -	Тип данн. FloatingPoint32
	Изменяемо U, T	Нормализация: -	Динам. индекс DDS, p0180
	Гр.ед.изм: -	Выб.ед.изм.: -	Функц.план: 1700, 6040
	Min 0.00 [мс]	Max 32000.00 [мс]	Уст.по умолч. 10.00 [мс]
Описание:	Установка времени сглаживания для фактического значения числа оборотов регулятора числа оборотов для управления числом оборотов без датчика.		
Примеч:	При люфте редуктора необходимо увеличить сглаживание. В случае продолжительного времени сглаживания также увеличить и постоянную времени интегрирования регулятора числа оборотов (к примеру, через p0340 = 4).		
r1470[0...n]	Регулятор числа оборотов, режим без датчика, П-усиление / n_per SLVC Kp		
	Ур. доступа: 2	Рассчитано p0340 = 1,3,4	Тип данн. FloatingPoint32
	Изменяемо U, T	Нормализация: -	Динам. индекс DDS, p0180
	Гр.ед.изм: -	Выб.ед.изм.: -	Функц.план: 6040, 6050
	Min 0.000	Max 999999.000	Уст.по умолч. 0.300
Описание:	Установка П-усиления для работы без датчика для регулятора числа оборотов.		
Примеч:	Результат p0341 x p0342 учитывается при автоматическом вычислении регулятора частоты вращения (p0340 = 1, 3, 4).		
r1472[0...n]	Регулятор числа об., режим без датчика, пост. врем. интегрир. / n_per SLVC Tn		
	Ур. доступа: 2	Рассчитано p0340 = 1,3,4	Тип данн. FloatingPoint32
	Изменяемо U, T	Нормализация: -	Динам. индекс DDS, p0180
	Гр.ед.изм: -	Выб.ед.изм.: -	Функц.план: 6040, 6050
	Min 0.0 [мс]	Max 100000.0 [мс]	Уст.по умолч. 20.0 [мс]
Описание:	Установка постоянной времени интегрирования для работы без датчика для регулятора числа оборотов.		

Примеч: И-составляющая останавливается, если весь выход регулятора или сумма из выхода регулятора и предупреждения по моменту достигает границы момента вращения.

r1475[0...n]	CI: Регул.част.вращ.,уставки момента вращ. для стоян.тор.двигателя / n_рег M_уст.зн МНВ		
Ур. доступа: 3	Рассчитано -	Тип данн. U32 / FloatingPoint32	
Изменяемо Т	Нормализация: p2003	Динам. индекс CDS, p0170	
Гр.ед.изм: -	Выб.ед.изм.: -	Функц.план: 6040	
Min -	Max -	Уст.по умолч. 0	
Описание:	Установка источника сигнала для уставки момента вращения при пуске со стояночным тормозом двигателя.		
Зависимость:	.		
Примеч:	Установка И-выхода регулятора частоты вращения начинается после намагничивания (см. p0346, r0056 Бит 4) и завершается по истечении времени размыкания r1216 управления торможением. При уставке ноль процесс установки не выполняется. Если r1351 используется как источник сигнала для уставки момента вращения, то процентное значение интерпретируется относительно ном. момента (p2003).		

r1482	CO: Регулятор числа оборотов, выход момента вращения И / n_рег И-М_выход		
Ур. доступа: 3	Рассчитано -	Тип данн. FloatingPoint32	
Изменяемо -	Нормализация: p2003	Динам. индекс -	
Гр.ед.изм: 7_1	Выб.ед.изм.: p0505	Функц.план: 5040, 5042, 5210, 6030, 6040	
Min - [Нм]	Max - [Нм]	Уст.по умолч. - [Нм]	
Описание:	Индикация и выходной коннектор для задания момента вращения на выходе И-регулятора частоты вращения.		

r1493	CO: Общий момент инерции / M_инерц.общ.		
Ур. доступа: 3	Рассчитано -	Тип данн. FloatingPoint32	
Изменяемо -	Нормализация: -	Динам. индекс -	
Гр.ед.изм: 25_1	Выб.ед.изм.: p0100	Функц.план: 6031	
Min - [кгм ²]	Max - [кгм ²]	Уст.по умолч. - [кгм ²]	
Описание:	Индикация спараметрированного общего момента инерции ((p0341 * p0342) * p1496).		

p1496[0...n]	Предупреждение ускорением, масштабирование / a_предупр масшт.		
Ур. доступа: 3	Рассчитано -	Тип данн. FloatingPoint32	
Изменяемо U, T	Нормализация: -	Динам. индекс DDS, p0180	
Гр.ед.изм: -	Выб.ед.изм.: -	Функц.план: 1700, 6031	
Min 0.0 [%]	Max 10000.0 [%]	Уст.по умолч. 0.0 [%]	

Описание: Установка масштабирования для предупреждения ускорением регулятора числа оборотов/скорости.

Зависимость: См. также: p0341, p0342

Внимание:



Предупреждение по разгону r1518 остается на старом значении, если слежение за задатчиком интенсивности (r1199.5) активно или устанавливается выход задатчика интенсивности (r1199.3). Это служит для недопущения пиков момента вращения. Поэтому, в зависимости от приложения, может потребоваться отключение слежения за задатчиком интенсивности (p1145 = 0) или предупреждения по разгону (p1496 = 0).
Предупреждение по разгону устанавливается на ноль, если Vdc-регулирование активно (r0056.14/15).

Примеч: Параметр устанавливается измерением при вращении (см. p1960) на 100 %.
 Не использовать предупреждение ускорением, если задание числа оборотов характеризуется сильной пульсацией (к примеру, аналоговое задание) и сглаживание в задатчике интенсивности числа оборотов отключено.
 Также не рекомендуется использовать предупреждение при люфте редуктора.

r1508 **СО: Задание момента вращения перед дополнительным моментом / М_зад перед М_доп**

Ур. доступа: 4	Рассчитано -	Тип данн. FloatingPoint32
Изменяемо -	Нормализация: p2003	Динам. индекс -
Гр.ед.изм: 7_1	Выб.ед.изм.: p0505	Функц.план: 6030, 6060, 6722
Min - [Нм]	Max - [Нм]	Уст.по умолч. - [Нм]

Описание: Индикация задания момента вращения перед подключением дополнительно момента вращения.
 При управлении по частоте вращения r1508 соответствует выходу регулятора частоты вращения.

r1511[0...n] **СI: Дополнительный момент вращения 1 / М_доп. 1**

Ур. доступа: 3	Рассчитано -	Тип данн. U32 / FloatingPoint32
Изменяемо Т	Нормализация: p2003	Динам. индекс CDS, p0170
Гр.ед.изм: -	Выб.ед.изм.: -	Функц.план: 5060, 6060
Min -	Max -	Уст.по умолч. 0

Описание: Установка источника сигнала для дополнительного момента вращения 1.

r1515 **Дополнительный момент вращения общий / М_доп. общий**

Ур. доступа: 4	Рассчитано -	Тип данн. FloatingPoint32
Изменяемо -	Нормализация: p2003	Динам. индекс -
Гр.ед.изм: 7_1	Выб.ед.изм.: p0505	Функц.план: 5040, 5060
Min - [Нм]	Max - [Нм]	Уст.по умолч. - [Нм]

Описание: Индикация общего доп. момента вращения.
 Отображаемое значение получается из суммы доп. моментов вращения 1 и 2.

r1516 **СО: Дополнительный момент вращения и момент ускорения / М_доп. + М_ускор.**

Ур. доступа: 2	Рассчитано -	Тип данн. FloatingPoint32
Изменяемо -	Нормализация: p2003	Динам. индекс -
Гр.ед.изм: 7_1	Выб.ед.изм.: p0505	Функц.план: 6060
Min - [Нм]	Max - [Нм]	Уст.по умолч. - [Нм]

Описание: Индикация общего доп. момента вращения и момента ускорения.
 Отображаемое значение получается из сглаженного доп. момента вращения и момента ускорения.

r1517[0...n] **Момент вращения ускорения, постоянная времени сглаживания / М_ускор. Т_сглаж.**

Ур. доступа: 4	Рассчитано -	Тип данн. FloatingPoint32
Изменяемо U, T	Нормализация: -	Динам. индекс DDS, p0180
Гр.ед.изм: -	Выб.ед.изм.: -	Функц.план: 6060
Min 0.00 [мс]	Max 100.00 [мс]	Уст.по умолч. 4.00 [мс]

Описание: Установка постоянной времени сглаживания момента вращения ускорения.
Примеч: Предупреждение ускорением блокируется, если сглаживание устанавливается на макс. значение.


p1520[0...n] СО: Граница момента вращения, верхняя / M_макс верх

Ур. доступа: 2	Рассчитано p0340 = 1,3,5	Тип данн. FloatingPoint32
Изменяемо U, T	Нормализация: p2003	Динам. индекс DDS, p0180
Гр.ед.изм: 7_1	Выб.ед.изм.: p0505	Функц.план: 1700, 6630
Min -1000000.00 [Нм]	Max 20000000.00 [Нм]	Уст.по умолч. 0.00 [Нм]

Описание: Установка фиксированной верхней границы момента вращения.

Зависимость: См. также: p1521, p1522, p1523, r1538, r1539

Опасно: Отрицательные значения при установке верхней границы моментов (p1520 < 0) могут привести к "разносу" двигателя.



Внимание: Соединение BICO с параметром, относящимся к блоку данных привода, всегда действует на активный блок данных.

Примеч: Предел момента вращения ограничивается до четырехкратного ном. момент двигателя. При автоматическом вычислении параметров двигателя/управления (см. p0340) граница момента вращения устанавливается в зависимости от границы тока (p0640).


p1521[0...n] СО: Граница момента вращения, нижняя / M_макс низ

Ур. доступа: 2	Рассчитано p0340 = 1,3,5	Тип данн. FloatingPoint32
Изменяемо U, T	Нормализация: p2003	Динам. индекс DDS, p0180
Гр.ед.изм: 7_1	Выб.ед.изм.: p0505	Функц.план: 1700, 6630
Min -20000000.00 [Нм]	Max 1000000.00 [Нм]	Уст.по умолч. 0.00 [Нм]

Описание: Установка фиксированной нижней границы момента вращения.

Зависимость: См. также: p1520, p1522, p1523

Опасно: Положительные значения при установке нижней границы моментов (p1521 > 0) могут привести к "разносу" двигателя.



Внимание: Соединение BICO с параметром, относящимся к блоку данных привода, всегда действует на активный блок данных.

Примеч: Предел момента вращения ограничивается до четырехкратного ном. момент двигателя. При автоматическом вычислении параметров двигателя/управления (см. p0340) граница момента вращения устанавливается в зависимости от границы тока (p0640).


p1522[0...n] СI: Граница момента вращения, верхняя / M_макс верх


Ур. доступа: 3	Рассчитано -	Тип данн. U32 / FloatingPoint32
Изменяемо T	Нормализация: p2003	Динам. индекс CDS, p0170
Гр.ед.изм: -	Выб.ед.изм.: -	Функц.план: 6630
Min -	Max -	Уст.по умолч. 1520[0]

Описание: Установка источника сигнала для верхней границы момента вращения.

Зависимость: См. также: p1520, p1521, p1523

Опасно: Отрицательные значения, получаемые из-за источника сигнала и масштабирования, могут привести к "разносу" двигателя.



p1523[0...n]	CI: Граница момента вращения, нижняя / M_макс низ		
	Ур. доступа: 3	Рассчитано -	Тип данн. U32 / FloatingPoint32
	Изменяемо T	Нормализация: p2003	Динам. индекс CDS, p0170
	Гр.ед.изм: -	Выб.ед.изм.: -	Функц.план: 1700, 6630
	Min	Max	Уст.по умолч.
	-	-	1521[0]
Описание:	Установка источника сигнала для нижней границы момента вращения.		
Зависимость:	См. также: p1520, p1521, p1522		
Опасно:	Положительные значения, получаемые из-за источника сигнала и масштабирования, могут привести к "разносу" двигателя.		
			
p1524[0...n]	CO: Граница момента вращения верхняя/моторная, масштабирование / M_макс верх/дв мас		
	Ур. доступа: 3	Рассчитано -	Тип данн. FloatingPoint32
	Изменяемо U, T	Нормализация: PERCENT	Динам. индекс DDS, p0180
	Гр.ед.изм: -	Выб.ед.изм.: -	Функц.план: 6630
	Min	Max	Уст.по умолч.
	-2000.0 [%]	2000.0 [%]	100.0 [%]
Описание:	Установка масштабирования для верхней или моторной границы момента вращения.		
Внимание:	Соединение BICO с параметром, относящимся к блоку данных привода, всегда действует на активный блок данных.		
Примеч:	Этот параметр может свободно соединяться.		
p1525[0...n]	CO: Граница момента вращения, нижняя, масштабирование / M_макс низ масшт		
	Ур. доступа: 3	Рассчитано -	Тип данн. FloatingPoint32
	Изменяемо U, T	Нормализация: PERCENT	Динам. индекс DDS, p0180
	Гр.ед.изм: -	Выб.ед.изм.: -	Функц.план: 6630
	Min	Max	Уст.по умолч.
	-2000.0 [%]	2000.0 [%]	100.0 [%]
Описание:	Установка масштабирования для нижней границы момента вращения.		
Внимание:	Соединение BICO с параметром, относящимся к блоку данных привода, всегда действует на активный блок данных.		
Примеч:	Этот параметр может свободно соединяться.		
r1526	CO: Граница момента вращения, верхняя, без смещения / M_макс верх без см		
	Ур. доступа: 3	Рассчитано -	Тип данн. FloatingPoint32
	Изменяемо -	Нормализация: p2003	Динам. индекс -
	Гр.ед.изм: 7_1	Выб.ед.изм.: p0505	Функц.план: 6060, 6630, 6640
	Min	Max	Уст.по умолч.
	- [Нм]	- [Нм]	- [Нм]
Описание:	Индикация верхней границы момента вращения всех границ момента вращения без смещения.		
Зависимость:	См. также: p1520, p1521, p1522, p1523		

r1527	СО: Граница момента вращения, нижняя, без смещения / M_макс низ без см.		
	Ур. доступа: 3	Рассчитано -	Тип данн. FloatingPoint32
	Изменяемо -	Нормализация: p2003	Динам. индекс -
	Гр.ед.изм: 7_1	Выб.ед.изм.: p0505	Функц.план: 6060, 6630, 6640
	Min - [Нм]	Max - [Нм]	Уст.по умолч. - [Нм]
Описание:	Индикация нижней границы момента вращения всех границ момента вращения без смещения.		
Зависимость:	См. также: p1520, p1521, p1522, p1523		
r1530[0...n]	Граница мощности, моторная / P_макс.двиг.		
	Ур. доступа: 2	Рассчитано p0340 = 1,3,5	Тип данн. FloatingPoint32
	Изменяемо U, T	Нормализация: -	Динам. индекс DDS, p0180
	Гр.ед.изм: 14_5	Выб.ед.изм.: p0505	Функц.план: 6640
	Min 0.00 [кВт]	Max 100000.00 [кВт]	Уст.по умолч. 0.00 [кВт]
Описание:	Установка моторной границы мощности		
Зависимость:	См. также: p0500, p1531		
Примеч:	Предел мощности ограничивается до трехкратной ном. мощности двигателя.		
r1531[0...n]	Граница мощности, генераторная / P_макс.ген.		
	Ур. доступа: 2	Рассчитано p0340 = 1,3,5	Тип данн. FloatingPoint32
	Изменяемо U, T	Нормализация: -	Динам. индекс DDS, p0180
	Гр.ед.изм: 14_5	Выб.ед.изм.: p0505	Функц.план: 6640
	Min -100000.00 [кВт]	Max -0.01 [кВт]	Уст.по умолч. -0.01 [кВт]
Описание:	Установка генераторной границы мощности		
Зависимость:	См. также: r0206, p0500, p1530		
Примеч:	Предел мощности ограничивается до трехкратной ном. мощности двигателя. Для силовых частей без поддержки рекуперации предел генераторной мощности предустановливается на 30 % мощности r0206[0]. В случае тормозного резистора на промежуточном контуре (p0219 > 0) генераторный предел мощности настраивается быть соответственно увеличена. У силовых частей с поддержкой рекуперации параметр ограничен до отрицательного значения r0206[2].		
r1533	Граница тока, моментобразующая, общая / Iq_макс общая		
	Ур. доступа: 4	Рассчитано -	Тип данн. FloatingPoint32
	Изменяемо -	Нормализация: p2002	Динам. индекс -
	Гр.ед.изм: 6_2	Выб.ед.изм.: p0505	Функц.план: 5640, 5722, 6640
	Min - [Аэфф.]	Max - [Аэфф.]	Уст.по умолч. - [Аэфф.]
Описание:	Индикация макс. моменто-/силообразующего тока на основе всех ограничений тока.		
r1538	СО: Граница момента вращения, верхняя эффективная / M_макс эфф.верх.		
	Ур. доступа: 2	Рассчитано -	Тип данн. FloatingPoint32
	Изменяемо -	Нормализация: p2003	Динам. индекс -
	Гр.ед.изм: 7_1	Выб.ед.изм.: p0505	Функц.план: 1610, 1700, 5610, 5650, 6060, 6640
	Min - [Нм]	Max - [Нм]	Уст.по умолч. - [Нм]
Описание:	Индикация актуальной действующей верхней границы момента вращения.		

Примеч: Эффективная верхняя граница момента вращения уменьшается по отношению к установленной верхней границе момента вращения p1520, если граница тока r0640 уменьшается или ном. ток намагничивания асинхронного двигателя r0320 увеличивается.
 Это возможно имеет место при измерении при вращении (см. p1960).
 Новый расчет границы момента вращения p1520 может быть выполнен через r0340 = 1, 3 или 5.

r1539 **СО: Граница момента вращения, нижняя эффективная / M_макс эфф.низ**

Ур. доступа: 2	Рассчитано -	Тип данн. FloatingPoint32
Изменяемо -	Нормализация: p2003	Динам. индекс -
Гр.ед.изм: 7_1	Выб.ед.изм.: p0505	Функц.план: 1610, 1700, 5610, 5650, 6060, 6640
Min - [Нм]	Max - [Нм]	Уст.по умолч. - [Нм]

Описание: Индикация актуальной действующей нижней границы момента вращения.
Примеч: Эффективная нижняя граница момента вращения уменьшается по отношению к установленной нижней границе момента вращения p1521, если граница тока r0640 уменьшается или ном. ток намагничивания асинхронного двигателя r0320 увеличивается.
 Это возможно имеет место при измерении при вращении (см. p1960).
 Новый расчет границы момента вращения p1520 может быть выполнен через r0340 = 1, 3 или 5.

r1547[0...1] **СО: Граница моментов вращения для выхода регулятора тока / M_макс выход n_рег**

Ур. доступа: 3	Рассчитано -	Тип данн. FloatingPoint32
Изменяемо -	Нормализация: p2003	Динам. индекс -
Гр.ед.изм: 7_1	Выб.ед.изм.: p0505	Функц.план: 6060
Min - [Нм]	Max - [Нм]	Уст.по умолч. - [Нм]

Описание: Индикация границы момента вращения для ограничения выхода регулятора числа оборотов.
Индекс: [0] = Верхняя граница
 [1] = Нижняя границы

r1552[0...n] **С1: Граница момента вращения, верхняя, масштабирование без смещения / M_max в мас б смещ**

Ур. доступа: 3	Рассчитано -	Тип данн. U32 / FloatingPoint32
Изменяемо T	Нормализация: PERCENT	Динам. индекс CDS, p0180
Гр.ед.изм: -	Выб.ед.изм.: -	Функц.план: 6060
Min -	Max -	Уст.по умолч. 1

Описание: Установка источника сигнала для масштабирования верхней границы момента вращения для ограничения выхода регулятора числа оборотов без учета границ тока и мощности.

r1553[0...n] **Граница опрокидывания, масштабирование / Гран опрок масштаб**

Ур. доступа: 4	Рассчитано -	Тип данн. FloatingPoint32
Изменяемо U, T	Нормализация: -	Динам. индекс DDS, p0180
Гр.ед.изм: -	Выб.ед.изм.: -	Функц.план: -
Min 80.0 [%]	Max 130.0 [%]	Уст.по умолч. 100.0 [%]

Описание: Установка для масштабирования границы опрокидывания для рабочей точки ослабления поля.
Опасно: Если граница тока опрокидывания увеличивается, то задание q-тока может превысить границу опрокидывания, и поэтому при нагрузке и разгрузке может возникнуть эффект гистерезиса.



p1554[0...n]	Cl: Граница момента вращения, нижняя, масштабирование без смещения / M_max н мас б смещ		
Ур. доступа: 3	Рассчитано -	Тип данн. U32 / FloatingPoint32	
Изменяемо T	Нормализация: PERCENT	Динам. индекс CDS, p0170	
Гр.ед.изм: -	Выб.ед.изм.: -	Функц.план: 6060	
Min	Max	Уст.по умолч.	
-	-	1	
Описание:	Установка источника сигнала для масштабирования нижней границы момента вращения для ограничения выхода регулятора числа оборотов без учета границ тока и мощности.		
p1570[0...n]	CO: Задание потока / Задание потока		
Ур. доступа: 3	Рассчитано -	Тип данн. FloatingPoint32	
Изменяемо U, T	Нормализация: PERCENT	Динам. индекс DDS, p0180	
Гр.ед.изм: -	Выб.ед.изм.: -	Функц.план: 6722	
Min	Max	Уст.по умолч.	
50.0 [%]	200.0 [%]	100.0 [%]	
Описание:	Установка задания потока относительно ном. потока двигателя.		
Внимание:	Соединение BICO с параметром, относящимся к блоку данных привода, всегда действует на активный блок данных.		
Примеч:	При p1570 > 100 % задание потока увеличивается в зависимости от нагрузки от 100 % (на холостом ходу) до значения в p1570 (через ном. момент двигателя), если установлено p1580 > 0 %.		
p1580[0...n]	Оптимизация кпд / Оптимизация кпд		
Ур. доступа: 3	Рассчитано -	Тип данн. FloatingPoint32	
Изменяемо U, T	Нормализация: -	Динам. индекс DDS, p0180	
Гр.ед.изм: -	Выб.ед.изм.: -	Функц.план: 6722	
Min	Max	Уст.по умолч.	
0 [%]	100 [%]	0 [%]	
Описание:	Установка оптимизации кпд. При оптимизации кпд задание потока регулирования адаптируется в зависимости от нагрузки. При p1580 = 100 % задание потока на холостом ходу уменьшается до 50 % ном. потока двигателя.		
Примеч:	Активация этой функции имеет смысл только в том случае, если имеются небольшие динамические требования для регулятора числа оборотов. Во избежание колебаний при необходимости согласовать параметры регулятора числа оборотов (увеличить Tп, уменьшить Kр). Кроме этого необходимо увеличить время сглаживания фильтра задания потока (p1582).		
p1582[0...n]	Задание потока, время сглаживания / Зад.зн.поток.T_сгл		
Ур. доступа: 4	Рассчитано p0340 = 1,3	Тип данн. FloatingPoint32	
Изменяемо U, T	Нормализация: -	Динам. индекс DDS, p0180	
Гр.ед.изм: -	Выб.ед.изм.: -	Функц.план: 6722, 6724	
Min	Max	Уст.по умолч.	
4 [мс]	5000 [мс]	15 [мс]	
Описание:	Установка времени сглаживания для задания потока.		

r1598	СО: Общее задание потока / Общ.задание потока		
	Ур. доступа: 3	Рассчитано -	Тип данн. FloatingPoint32
	Изменяемо -	Нормализация: PERCENT	Динам. индекс -
	Гр.ед.изм: -	Выб.ед.изм.: -	Функц.план: 6714, 6723, 6724, 6725, 6726, 8018
	Min - [%]	Max - [%]	Уст.по умолч. - [%]
Описание:	Индикация эфф. задания потока. Значение относится к ном. потоку двигателя.		
r1610[0...n]	Задание момента вращения статическое (SLVC) / M_зад статич.		
	Ур. доступа: 2	Рассчитано -	Тип данн. FloatingPoint32
	Изменяемо U, T	Нормализация: -	Динам. индекс DDS, p0180
	Гр.ед.изм: -	Выб.ед.изм.: -	Функц.план: 1710, 6721, 6722, 6726
	Min -200.0 [%]	Max 200.0 [%]	Уст.по умолч. 50.0 [%]
Описание:	Установка статического задания момента вращения для диапазона низких скоростей при векторном управлении без датчика (SLVC). Параметр вводится в % относительно ном. момента двигателя. При векторном управлении без датчика при отключенной модели двигателя подводится абсолютный ток. r1610 представляет макс. возможную нагрузку при постоянной заданной скорости.		
Внимание:	r1610 всегда должен быть установлен мин. на 10 % большим, чем макс. возникающая стационарная нагрузка.		
Примеч:	При r1610 = 0 % вычисляется задание тока, соответствующее случаю холостого хода (ASM: ном. ток намагничивания). При r1610 = 100 % вычисляется задание тока, соответствующее ном. моменту двигателя. Отрицательные значения у асинхронных и синхронных двигателей с возбуждением от постоянных магнитов пересчитываются в положительные заданные значения.		
r1611[0...n]	Дополнительный момент ускорения (SLVC) / M_доп ускор		
	Ур. доступа: 2	Рассчитано p0340 = 1	Тип данн. FloatingPoint32
	Изменяемо U, T	Нормализация: -	Динам. индекс DDS, p0180
	Гр.ед.изм: -	Выб.ед.изм.: -	Функц.план: 1710, 6721, 6722, 6726
	Min 0.0 [%]	Max 200.0 [%]	Уст.по умолч. 30.0 [%]
Описание:	Ввод динамического задания момента вращения для диапазона низких скоростей при векторном управлении без датчика (SLVC). Параметр вводится в % относительно ном. момента двигателя.		
Примеч:	При ускорении и торможении r1611 прибавляется к r1610 и полученный при этом общий момент пересчитывается в соответствующее задание тока и регулируется. Для чистых моментов вращения ускорения всегда более благоприятным является использование предупредительного момента вращения регулятора числа оборотов (p1496).		
r1614	ЭДС макс. / ЭДС макс.		
	Ур. доступа: 4	Рассчитано -	Тип данн. FloatingPoint32
	Изменяемо -	Нормализация: p2001	Динам. индекс -
	Гр.ед.изм: 5_1	Выб.ед.изм.: p0505	Функц.план: 6725
	Min - [Вэфф.]	Max - [Вэфф.]	Уст.по умолч. - [Вэфф.]
Описание:	Индикация текущей макс. возможной электродвижущей силы (ЭДС) синхронного двигателя с независимым возбуждением.		

Зависимость: Значение является основой для задания потока.
 Макс. возможная ЭДС зависит от следующих факторов:
 - Текущее напряжение промежуточного контура (r0070).
 - Макс. глубина модуляции (p1803).
 - Поле- и моментобразующее задание тока.

r1624	Полеобразующее задание тока, общее / Id_зад. общ.		
Ур. доступа: 4	Рассчитано -	Тип данн. FloatingPoint32	
Изменяемо -	Нормализация: p2002	Динам. индекс -	
Гр.ед.изм: 6_2	Выб.ед.изм.: p0505	Функц.план: 6640, 6721, 6723, 6727	
Min - [Аэфф.]	Max - [Аэфф.]	Уст.по умолч. - [Аэфф.]	

Описание: Индикация ограниченного полеобразующего задания тока (Id_зад). Оно состоит из стационарного полеобразующего задания тока, а также динамического компонента, устанавливаемого только при изменениях задания потока.

p1730[0...n]	Isd-регулятор И-составляющая порог отключения / Isd_per I_por деак		
Ур. доступа: 4	Рассчитано p0340 = 1,3,4	Тип данн. FloatingPoint32	
Изменяемо U, T	Нормализация: -	Динам. индекс DDS, p0180	
Гр.ед.изм: -	Выб.ед.изм.: -	Функц.план: -	
Min 30 [%]	Max 150 [%]	Уст.по умолч. 30 [%]	

Описание: Установка порога активации скорости (относительно синхронной скорости) для чистого режима параллельной ветви регулирования тока.

Для скоростей выше порогового значения д-регулятор тока действует только как П-регулятор.

Внимание: При установках свыше 80 % д-регулятор тока активен до границы активации ослабления поля. При работе на границе тока это может вызвать нестабильность поведения. Для недопущения этого увеличить динамический резерв напряжения p1574.



Примеч: Значение параметра относится к синхронной ном. скорости двигателя.

r1732[0...1]	СО: Задание продольного напряжения / U_прод_зад		
Ур. доступа: 3	Рассчитано -	Тип данн. FloatingPoint32	
Изменяемо -	Нормализация: p2001	Динам. индекс -	
Гр.ед.изм: 5_1	Выб.ед.изм.: p0505	Функц.план: 1630, 5714, 6714, 5718	
Min - [Вэфф.]	Max - [Вэфф.]	Уст.по умолч. - [Вэфф.]	

Описание: Индикация задания продольного напряжения Ud.

Индекс: [0] = Не сглаженный
 [1] = Сглаженный с p0045

r1733[0...1]	СО: Заданное значения поперечного напряжения / U_попереч_зад		
Ур. доступа: 3	Рассчитано -	Тип данн. FloatingPoint32	
Изменяемо -	Нормализация: p2001	Динам. индекс -	
Гр.ед.изм: 5_1	Выб.ед.изм.: p0505	Функц.план: 1630, 5714, 5718, 6714, 6719	
Min - [Вэфф.]	Max - [Вэфф.]	Уст.по умолч. - [Вэфф.]	

Описание: Индикация задания поперечного напряжения Uq.

Индекс: [0] = Не сглаженный
 [1] = Сглаженный с p0045

p1745[0...n]	Модель двиг., пороговое знач. ошибки, определение опрокидывания / Мод.дв.порог опроk		
	Ур. доступа: 3	Рассчитано p0340 = 1,3	Тип данн. FloatingPoint32
	Изменяемо U, T	Нормализация: -	Динам. индекс DDS, p0180
	Гр.ед.изм: -	Выб.ед.изм.: -	Функц.план: -
	Min 0.0 [%]	Max 1000.0 [%]	Уст.по умолч. 5.0 [%]
Описание:	Установка порогового значения ошибки для определения опрокинутого двигателя. При превышении сигналом ошибки (r1746) спараметрированного порога ошибки устанавливается сигнал состояния r1408.12 = 1.		
Зависимость:	При обнаружении опрокидывания привода (r1408.12 = 1), по истечении времени задержки выводится ошибка F07902.		
Примеч:	Контроль действует только в диапазоне низких скоростей.		
r1746	Модель двигателя, сигнал ошибки, определение опрокидывания / Мод.дв.сигн.опрок		
	Ур. доступа: 4	Рассчитано -	Тип данн. FloatingPoint32
	Изменяемо -	Нормализация: -	Динам. индекс -
	Гр.ед.изм: -	Выб.ед.изм.: -	Функц.план: -
	Min - [%]	Max - [%]	Уст.по умолч. - [%]
Описание:	Сигнал для запуска определения опрокидывания.		
Примеч:	Сигнал не рассчитывается при возбуждении и рассчитывается только в диапазоне низких скоростей.		
p1749[0...n]	Модель двигателя, повышение скорости переключения, без датчика / Повыш n_перекл б/д		
	Ур. доступа: 4	Рассчитано p0340 = 1,3	Тип данн. FloatingPoint32
	Изменяемо U, T	Нормализация: -	Динам. индекс DDS, p0180
	Гр.ед.изм: -	Выб.ед.изм.: -	Функц.план: -
	Min 0.0 [%]	Max 99.0 [%]	Уст.по умолч. 50.0 [%]
Описание:	Мин. значение рабочей частоты для надежной работы. Если мин. значение выше, чем спараметрированная с p1755 * (1 - 2 * p1756) нижняя граница переключения, то разница отображается с помощью p1749 * p1755. Значение параметра не может быть изменено.		
Зависимость:	См. также: p1755, p1756		
p1755[0...n]	Модель двиг., число оборотов переключения, работа без датчика / Мод.дв.n_пер без д		
	Ур. доступа: 4	Рассчитано p0340 = 1,3	Тип данн. FloatingPoint32
	Изменяемо U, T	Нормализация: -	Динам. индекс DDS, p0180
	Гр.ед.изм: 3_1	Выб.ед.изм.: p0505	Функц.план: -
	Min 0.00 [1/мин]	Max 210000.00 [1/мин]	Уст.по умолч. 210000.00 [1/мин]
Описание:	Установка числа оборотов для переключения модели двигателя при работе без датчика.		
Зависимость:	См. также: p1749, p1756		
Внимание:	Скорость переключения означает стационарную мин. скорость, до которой возможно стационарное использование модели двигателя при работе без датчика. При недостаточной стабильности вблизи от скорости переключения может иметь смысл увеличение значения параметра. Очень низкие скорости переключения, напротив, могут ухудшить стабильность.		
Примеч:	Число оборотов переключения действует для переключения между управляемым и регулируемым режимом.		

p1756	Модель двиг., число об.переключ., гистерезис, режим без датчика / Мод.дв.п_пер.гист.		
	Ур. доступа: 4	Рассчитано p0340 = 1,3	Тип данн. FloatingPoint32
	Изменяемо U, T	Нормализация: -	Динам. индекс -
	Гр.ед.изм: -	Выб.ед.изм.: -	Функц.план: 6730, 6731
	Min 0.0 [%]	Max 95.0 [%]	Уст.по умолч. 50.0 [%]
Описание:	Установка гистерезиса для числа оборотов переключения модели двигателя в режиме без датчика.		
Зависимость:	См. также: p1755		
Примеч:	Значение параметра относится к p1755. Очень маленький гистерезис может отрицательно сказаться на стабильности в области скорости переключения, очень большой – в области состояния покоя.		

p1764[0...n]	Модель двигателя без датчика, адаптация числа оборотов Kp / Мод.дв.б. д.п_а Kp		
	Ур. доступа: 4	Рассчитано p0340 = 1,3,4	Тип данн. FloatingPoint32
	Изменяемо U, T	Нормализация: -	Динам. индекс DDS, p0180
	Гр.ед.изм: -	Выб.ед.изм.: -	Функц.план: 6730
	Min 0.000	Max 100000.000	Уст.по умолч. 1000.000
Описание:	Установка пропорционального усиления регулятора для адаптации числа оборотов без датчика числа оборотов.		

p1767[0...n]	Модель двигателя без датчика, адаптация числа оборотов Tn / Мод.дв без д.п_аTn		
	Ур. доступа: 4	Рассчитано p0340 = 1,3,4	Тип данн. FloatingPoint32
	Изменяемо U, T	Нормализация: -	Динам. индекс DDS, p0180
	Гр.ед.изм: -	Выб.ед.изм.: -	Функц.план: 6730
	Min 1 [мс]	Max 200 [мс]	Уст.по умолч. 4 [мс]
Описание:	Установка постоянной времени интегрирования регулятора для адаптации числа оборотов без датчика числа оборотов.		

p1780[0...n]	Модель двигателя, адаптации, конфигурация / Мод.дв.адапт.конф.			
	Ур. доступа: 4	Рассчитано p0340 = 1,3,4	Тип данн. Unsigned16	
	Изменяемо U, T	Нормализация: -	Динам. индекс DDS, p0180	
	Гр.ед.изм: -	Выб.ед.изм.: -	Функц.план: -	
	Min -	Max -	Уст.по умолч. 0000 0000 0101 1100 bin	
Описание:	Установка конфигураций контуров адаптации модели двигателя. Асинхронный двигатель (ASM): Rs, Lh и компенсация смещения. Синхронный двигатель с возбуждением от постоянных магнитов (PEM): kT			
Бит.поле	Би	Имя сигн.	1-сигнал	0-сигнал
	t			FP
	01	Выбор модели двигателя ASM Rs адаптация	Да	Нет
	02	Выбор модели двигателя ASM Lh адаптация	Да	Нет
	03	Выбор, модель двигателя, PEM kT, адаптация	Да	Нет

04	Выбор модели двигателя смещение адаптация	Да	Нет	-
06	Выбор идентификации положения полюса PEM без датчика	Да	Нет	-
07	Выбор Т(вентиль) с Rs адаптацией	Да	Нет	-
10	Время фильтр. комби-ток как пост. времени интегр.регулятора тока	Да	Нет	-

Зависимость: В режиме работы U/f-характеристика значение имеет только Бит 7.
При активированной обратной связи модели двигателя (см. p1784) внутреннее отключение Lh-адаптации выполняется автоматически.

Примеч: ASM: асинхронный двигатель
PEM: синхронный двигатель с возбуждением от постоянных магнитов
При выборе компенсации блокировки вентиля через Rs (Бит 7), компенсация в системе управления деактивируется и вместо этого учитывается в модели двигателя.
Для того, чтобы значения коррекции Rs-, Lh- и kT-адаптации (выбор через Бит 0 ... Бит 2) правильно передавались бы при переключении блока данных привода, ввести для каждого отдельного двигателя свой собственный номер двигателя.

r1784[0...n] Модель двигателя - обратная связь - масштабирование / МодДви обр св масш

Ур. доступа: 4	Рассчитано p0340 = 1,3,4	Тип данн. FloatingPoint32
Изменяемо U, T	Нормализация: -	Динам. индекс DDS, p0180
Гр.ед.изм: -	Выб.ед.изм.: -	Функц.план: -
Min 0.0 [%]	Max 1000.0 [%]	Уст.по умолч. 0.0 [%]

Описание: Установка масштабирования для обратной связи ошибки модели.

Примеч: Обратная связь измеренной ошибки модели с состояниями модели увеличивает стабильность регулирования и делает модель двигателя невосприимчивой к ошибкам параметров.
При выбранной обратной связи (r1784 > 0) Lh-адаптация не действует.

r1787[0...n] Модель двигателя, адаптация Lh, значение коррекции / Мод.дв. Lh корр.

Ур. доступа: 4	Рассчитано -	Тип данн. FloatingPoint32
Изменяемо -	Нормализация: -	Динам. индекс DDS, p0180
Гр.ед.изм: -	Выб.ед.изм.: -	Функц.план: -
Min - [мГн]	Max - [мГн]	Уст.по умолч. - [мГн]

Описание: Индикация значения коррекции адаптации Lh модели двигателя для асинхронного двигателя (ASM).

Зависимость: См. также: p0826, p1780

Примеч: Результат адаптации сбрасывается, если основная индуктивность асинхронного двигателя изменяется (p0360, r0382).

r1800[0...n] Частота импульсов, задание / Част.имп. задания

Ур. доступа: 2	Рассчитано -	Тип данн. FloatingPoint32
Изменяемо U, T	Нормализация: -	Динам. индекс DDS, p0180
Гр.ед.изм: -	Выб.ед.изм.: -	Функц.план: -
Min 2.000 [кГц]	Max 16.000 [кГц]	Уст.по умолч. 4.000 [кГц]

Описание: Установка частоты модуляции для преобразователя.

Параметр при первичном вводе в эксплуатацию предустанавливается на ном. значение преобразователя.

Зависимость: См. также: p0230

Примеч: Макс. возможная частота модуляции определяется и используемой силовой частью.
 При увеличении частоты модуляции, в зависимости от силовой части, возможно снижение макс. выходного тока (снижение номинальных значений параметров, см. r0067).
 Если в качестве выходного фильтра спараметрирован синусоидальный фильтр (p0230 = 3), то частота модуляции не может быть установлена на значение, ниже требуемого для фильтра минимального значения.
 Частота модуляции ограничивается при работе с выходными дросселями до 4 кГц (см. p0230).
 Если r1800 изменяется при вводе в эксплуатацию (p0009, p0010 > 0), то может случиться, что установка старого значения станет невозможной. Причиной это является то, что динамические границы r1800 изменились через параметры, которые были установлены при вводе в эксплуатацию (к примеру, p1082).

r1801[0...1] СО: Частота импульсов / Частота импульсов

Ур. доступа: 2	Рассчитано -	Тип данн. FloatingPoint32
Изменяемо -	Нормализация: p2000	Динам. индекс -
Гр.ед.изм: -	Выб.ед.изм.: -	Функц.план: -
Min - [кГц]	Max - [кГц]	Уст.по умолч. - [кГц]

Описание: Индикация и выходной коннектор для актуальной частоты переключения преобразователя.
Индекс: [0] = актуальная
 [1] = Мин. значение модулятора
Примеч: Установленная частота импульсов (p1800) может уменьшиться при перегрузке преобразователя (p0290).

r1802[0...n] Режим модулятора / Режим модулятора

Ур. доступа: 4	Рассчитано p0340 = 1,3,5	Тип данн. Integer16
Изменяемо T	Нормализация: -	Динам. индекс DDS, p0180
Гр.ед.изм: -	Выб.ед.изм.: -	Функц.план: -
Min 0	Max 10	Уст.по умолч. 0

Описание: Установка режима для модулятора.
Параметр: 0: Автоматическое переключение RZM/FLB
 2: Модуляция пространственного вектора (RZM)
 3: RZM без перемодуляции
 4: RZM/FLB без перемодуляции
 10: RZM/FLB со снижением глубины модуляции
Зависимость: Если в качестве выходного фильтра спараметрирован синусоидальный фильтр (p0230 = 3, 4), то в качестве типа модуляции может быть установлена только пространственно-векторная модуляция без перерегулирования (p1802 = 3). Это не относится к силовым частям PM260.
 Установка p1802 = 10 возможна только для силовых частей PM230 и PM240 и при r0204.15 = 0.
 См. также: p0230, p0500
Примеч: Если разрешаются модуляции с возможностью перемодуляции (p1802 = 0, 2, 10,), то необходимо ограничить глубину модуляции через p1803 (предустановка p1803 = 100 %). Чем выше перемодуляция, тем больше пульсация тока и пульсация момента вращения.
 При изменении p1802[x] изменяются и значения во всех других имеющихся индексах.

r1803[0...n] Макс. степень модуляции / Макс. ст.модуляции

Ур. доступа: 4	Рассчитано p0340 = 1,3,5	Тип данн. FloatingPoint32
Изменяемо U, T	Нормализация: -	Динам. индекс DDS, p0180
Гр.ед.изм: -	Выб.ед.изм.: -	Функц.план: 6723
Min 20.0 [%]	Max 150.0 [%]	Уст.по умолч. 106.0 [%]

Описание: Определяет макс. глубину модуляции.
Зависимость: См. также: p0500
Примеч: p1803 = 100 % это граница для перемодуляции при модуляции пространственного вектора (для идеального преобразователя без задержки переключения).

p1806[0...n]	Постоянная времени фильтрации, коррекция Vdc / T_фил.Vdc_кorr.		
	Ур. доступа: 4	Рассчитано p0340 = 1,3	Тип данн. FloatingPoint32
	Изменяемо U, T	Нормализация: -	Динам. индекс DDS, p0180
	Гр.ед.изм: -	Выб.ед.изм.: -	Функц.план: -
	Min 0.0 [мс]	Max 10000.0 [мс]	Уст.по умолч. 0.0 [мс]
Описание:	Установка постоянной времени фильтрации напряжения промежуточного контура, используемой для расчета глубины модуляции.		
p1820[0...n]	Реверс чередования выходных фаз / Чер_вых_фаз инверс		
	Ур. доступа: 2	Рассчитано -	Тип данн. Integer16
	Изменяемо C(2), T	Нормализация: -	Динам. индекс DDS, p0180
	Гр.ед.изм: -	Выб.ед.изм.: -	Функц.план: -
	Min 0	Max 1	Уст.по умолч. 0
Описание:	Установка для инверсии чередования фаз для двигателя без изменения задания. Если двигатель вращается не в желательном направлении, то с помощью этого параметра можно изменить чередование выходных фаз. Тем самым при том же заданном значении происходит реверс двигателя.		
Параметр:	0: ВЫК 1: Вкл		
Примеч:	Изменение установки возможно только при блокировке импульсов.		
p1822	Силовая часть контроль фаз сети хронометрический допуск / PU фз контр t_доп		
	Ур. доступа: 4	Рассчитано -	Тип данн. Unsigned32
	Изменяемо T	Нормализация: -	Динам. индекс -
	Гр.ед.изм: -	Выб.ед.изм.: -	Функц.план: -
	Min 500 [мс]	Max 540000 [мс]	Уст.по умолч. 500 [мс]
Описание:	Установка хронометрического допуска для контроля фаз сети для силовых частей блочного формата. Если ошибка фаз сети остается дольше этого хронометрического допуска, то выводится соответствующая ошибка.		
Внимание:	Работа со значениями, превышающими значение по умолчанию, при выпавшей фазе сети, в зависимости от активной мощности, сразу же или в долгосрочной перспективе может привести к повреждению силовой части.		
Примеч:	При установке p1822 = макс. значение контроль фаз сети деактивирован.		
p1900	Идентификация данных двигателя и круговое измерение / ID двиг.и изм.вращ		
	Ур. доступа: 2	Рассчитано -	Тип данн. Integer16
	Изменяемо C(1), T	Нормализация: -	Динам. индекс -
	Гр.ед.изм: -	Выб.ед.изм.: -	Функц.план: -
	Min 0	Max 3	Уст.по умолч. 0
Описание:	Установка идентификации данных двигателя и оптимизации регулятора скорости. Сначала выполнить идентификацию данных двигателя для двигателя в состоянии покоя (p1900 = 1, 2; см. также p1910). На его основе можно получить и другие параметры двигателя и регулирования с помощью идентификации данных двигателя при вращающемся двигателе (p1900 = 1, 3; см. также p1960). p1900 = 0: Функция заблокирована.		

r1900 = 1:

Устанавливается r1910 = 1 и r1960 = 0, 1 в зависимости от r1300

При наличии разрешений привода при следующей команде включения выполняется идентификация данных двигателя в состоянии покоя. Двигатель под током и может быть точно установлен до четверти оборота.

При следующей команде включения выполняется идентификация данных двигателя при вращении и дополнительно оптимизация регулятора скорости через измерения на различных скоростях двигателя.

r1900 = 2:

Устанавливает r1910 = 1 и r1960 = 0

При наличии разрешений привода при следующей команде включения выполняется идентификация данных двигателя в состоянии покоя. Двигатель под током и может быть точно установлен до четверти оборота.

r1900 = 3:

Устанавливает r1960 = 0, 1 в зависимости от r1300

Эта установка должна выбираться только в том случае, если идентификация данных двигателя в состоянии покоя уже была выполнена.

При наличии разрешений привода при следующей команде включения выполняется идентификация данных двигателя при вращении и дополнительно оптимизация регулятора скорости через измерения на различных скоростях двигателя.

Параметр:

- 0: Заблокирована
- 1: Идентификация данных двиг.в сост.покоя и при вращающ. двигателе
- 2: Идентификация данных двигателя в состоянии покоя
- 3: Идентификация данных двигателя при вращающемся двигателе

Зависимость:

См. также: r1300, r1910, r1960

Внимание:

r1900 = 3:

Эта установка должна выбираться только в том случае, если идентификация данных двигателя в состоянии покоя уже была выполнена.

Имеющийся стояночный тормоз двигателя должен быть отпущен (r1215 = 2).

Для непрерывного принятия полученных установок выполнить энергонезависимое сохранение (r0971).

При измерении при вращении сохранение параметров невозможно (r0971, r0977).

При r0014 = 1 действует:

После изменения значения дальнейшее изменение параметров заблокировано и в r3996 отображается состояние. Изменение снова возможно при r3996 = 0.

Примеч:

Только при выполнении обеих измерений (сначала в состоянии покоя, после при вращающемся двигателе), происходит оптимальная установка параметров двигателя и регулятора.

При установке параметра выводится соответствующее предупреждение.

Команда включения при измерении должна оставаться установленной и после завершения измерения автоматически сбрасывается приводом.

Продолжительность измерений может лежать между 0.3 сек и несколькими минутами. Это время зависит, к примеру, от размера двигателя и механических условий.

В конце идентификации данных двигателя автоматически устанавливается r1900 = 0.

r1901

Конфигурация обработки тест-импульса / Конфиг тест-имп.

Ур. доступа: 3

Рассчитано r0340 = 1

Тип данн. Unsigned32

Изменяемо T

Нормализация: -

Динам. индекс -

Гр.ед.изм.: -

Выб.ед.изм.: -

Функц.план: -

Min

Max

Уст.по умолч.

-

-

0000 bin

Описание:

Установка конфигурации для обработки тест-импульса.

Бит 00: Проверка на предмет межкабельного короткого замыкания однократно/всегда при разрешении импульсов.

Бит 01: проверка на предмет замыкания на землю однократно/всегда при разрешении импульсов.

Бит 02: активация выбранных с Бит 00 или Бит 01 тестов при каждом разрешении импульсов.

Бит.поле	Би т	Имя сигн.	1-сигнал	0-сигнал	FP
	00	Короткое замыкания фаз, тест-импульс активен	Да	Нет	-
	01	Обнаружение замыкания на землю, тест-импульс активен	Да	Нет	-
	02	Тест-импульс при каждом разрешении импульсов	Да	Нет	-

Зависимость: См. также: p0287
Примеч: По биту 02=0:
 Если тесты были выдержаны однократно после POWER ON (см. r1902.0), то они не повторяются.
 По биту 02=1:
 Тест выполняется не только после POWER ON, но и при каждом разрешении импульсов.

При обнаружении в рамках тестирования межкабельного короткого замыкания, это отображается в r1902.1.
 При обнаружении в рамках тестирования замыкания на землю, это отображается в r1902.2.

r1909[0...n] Идентификация данных двигателя, управляющее слово / ID двигателя STW		
Ур. доступа:	3	Рассчитано p0340 = 1
Изменяемо	T	Нормализация: -
Гр.ед.изм:	-	Выб.ед.изм.: -
Min	-	Max
		Уст.по умолч. 0000 0000 0000 0000 0000 0000 0000 0000 bin
Тип данн.	Unsigned32	
Динам. индекс	MDS	
Функц.план:	-	

Описание: Установка конфигурации для идентификации данных двигателя.

Бит.поле	Би т	Имя сигн.	1-сигнал	0-сигнал	FP
	00	Оценка индуктивности статора, не измерение	Да	Нет	-
	02	Оценка постоянной времени ротора, не измерение	Да	Нет	-
	03	Оценка паразитной индуктивности, не измерение	Да	Нет	-
	05	Определение T _г и L _{sig} обработка в диапазоне времени	Да	Нет	-
	06	Активировать демпфирование колебаний	Да	Нет	-
	07	Деактивировать определение колебаний	Да	Нет	-
	11	Деактивировать измерение импульсов L _q L _d	Да	Нет	-
	12	Деактивировать измерение сопротивления ротора R _г	Да	Нет	-
	14	Деактивировать измерение времени блокировки вентиля	Да	Нет	-
	15	Только сопротивл.статора, ошиб.напряж.вентиля, опред.вр.запазд.	Да	Нет	-
	16	Короткая идентификация данных двигателя (качество ниже)	Да	Нет	-
	17	Измерение без расчета параметров регулирования	Да	Нет	-

Примеч: Для синхронных двигателей с возбуждением от постоянных магнитов действует:
 Без отключения в бите 11 в режиме работы Регулирование выполняется измерение последовательной индуктивности L_d и шунтирующей индуктивности L_q на малом токе.
 При отключении с помощью бита 11 или в режиме работы U/f выполняется измерение индуктивности статора при половине ном. тока двигателя.
 Если индуктивность статора должна быть не измерена, а оценена, то установить бит 0 и отключить бит 11.

p1910	Идентификация данных двигателя, выбор / ID двиг.выбор		
	Ур. доступа: 3	Рассчитано -	Тип данн. Integer16
	Изменяемо T	Нормализация: -	Динам. индекс -
	Гр.ед.изм: -	Выб.ед.изм.: -	Функц.план: -
	Min	Max	Уст.по умолч.
	0	26	0
Описание:	<p>Установка идентификации данных двигателя.</p> <p>После следующей команды включения выполняется идентификация данных двигателя.</p> <p>p1910 = 1:</p> <p>Все данные двигателя и характеристика преобразователя идентифицируются и после передаются в следующие параметры:</p> <p>r0350, r0354, r0356, r0357, r0358, r0360.</p> <p>После автоматически выполняется расчет параметров регулирования r0340 = 3.</p> <p>p1910 = 20:</p> <p>Выбор только для внутренних целей SIEMENS.</p>		
Параметр:	<p>0: Заблокирована</p> <p>1: Полная идентификация (ID) данных двигателя и применение</p> <p>2: Полная идентификация (ID) данных двигателя без применения</p> <p>20: Задача вектора напряжения</p> <p>21: Задача вектора напряжения без фильтра</p> <p>22: Задача прямоугольного вектора напряжения без фильтра</p> <p>23: Задача треугольного вектора напряжения без фильтра</p> <p>24: Задача прямоугольного вектора напряжения с фильтром</p> <p>25: Задача треугольного вектора напряжения с фильтром</p> <p>26: Задача вектора напряжения с коррекцией DTC</p>		
Зависимость:	<p>Перед выполнением идентификации данных двигателя необходимо осуществить "быстрый ввод в эксплуатацию" (r0010 = 1, r3900 > 0)!</p> <p>При выборе идентификации данных двигателя подавляется переключение блока данных привода.</p> <p>См. также: p1900</p>		
Осторожно:	<p>После выбора идентификации данных двигателя (p1910 > 0) выводится предупреждение A07991 и при следующей команде включения следующим образом выполняется идентификация данных двигателя:</p> <ul style="list-style-type: none"> - При этом на двигатель подается питание и выходные клеммы преобразователя находятся под напряжением. - Вал двигателя в ходе идентификации может провернуться макс. на половину оборота. - Момент вращения не создается. 		
Внимание:	<p>Имеющийся стояночный тормоз двигателя должен быть отпущен (p1215 = 2).</p> <p>Для непрерывного принятия полученных установок выполнить энергонезависимое сохранение (p0971).</p>		
Примеч:	<p>При установке p1910 учитывать следующее:</p> <ol style="list-style-type: none"> 1. "С применением" означает: <p>Указанные в описании параметры заменяются идентифицированными значениями и тем самым влияют на установку регулятора.</p> <ol style="list-style-type: none"> 2. "Без применения" означает: <p>Идентифицированные параметры лишь отображаются в области сервисных параметров. Установки регулятора остаются без изменений.</p>		
p1959[0...n]	Круговое измерение, конфигурация / Измер.вращ.конф.		
	Ур. доступа: 3	Рассчитано r0340 = 1	Тип данн. Unsigned16
	Изменяемо T	Нормализация: -	Динам. индекс DDS, p0180
	Гр.ед.изм: -	Выб.ед.изм.: -	Функц.план: -
	Min	Max	Уст.по умолч.
	-	-	0001 1110 bin
Описание:	Установка конфигурации измерения при вращении.		

Бит. поле	Би т	Имя сигн.	1-сигнал	0-сигнал	FP
	01	Характеристика насыщения, идентификация	Да	Нет	-
	02	Момент инерции, идентификация	Да	Нет	-
	03	Заново вычислить параметры регулятора числа оборотов	Да	Нет	-
	04	Оптимизация регулятора числа оборотов (испытание на вибрацию)	Да	Нет	-

Примеч: На отдельных этапах оптимизации изменяются следующие параметры:
 Бит 01: p0320, p0360, p0362 ... p0369
 Бит 02: p0341, p0342
 Бит 03: p1470, p1472, p1496
 Бит 04: в зависимости от p1960
 p1960 = 1, 3: p1470, p1472, p1496

r1960 Круговое измерение, выбор / Измер.вращ.выб.		
Ур. доступа: 3	Рассчитано -	Тип данн. Integer16
Изменяемо T	Нормализация: -	Динам. индекс -
Гр.ед.изм: -	Выб.ед.изм.: -	Функц.план: -
Min 0	Max 3	Уст.по умолч. 0

Описание: Установка измерения при вращении.
 После следующей команды включения выполняется измерение при вращении.
 Возможности установки параметра зависят от режима работы управления/регулирования (p1300):
 p1300 < 20 (управление U/f):
 Выбор измерения при вращении или оптимизации регулятора числа оборотов невозможен.
 p1300 = 20, 22 (работа без датчика):
 Может быть выбрано только измерение при вращении или оптимизация регулятора числа оборотов в режиме без датчика.

Параметр:
 0: Заблокирована
 1: Измерение при вращении в режиме без датчика
 3: Оптимизация регулятора числа оборотов в режиме без датчика

Зависимость: Перед выполнением измерения при вращении уже должна быть выполнена идентификация данных двигателя (p1900, p1910, r3925).
 При выборе измерения при вращении переключение блока данных привода подавляется.
 См. также: p1300, p1900, p1959

Опасно: У приводов с механикой, ограничивающей ход, необходимо обеспечить, чтобы она не была достигнута при измерении при вращении. Если это не так, то измерение не может быть выполнено.



Внимание: Имеющийся стояночный тормоз двигателя должен быть отпущен (p1215 = 2).
 Для непрерывного принятия полученных установок выполнить энергонезависимое сохранение (p0971).
 При измерении при вращении сохранение параметров невозможно (p0971).

Примеч: При активированном измерении при вращении сохранение параметров невозможно (p0971).
 Так как для измерения при вращении автоматически вносятся измерения в параметры (к примеру, p1120), то до завершения измерения и при отсутствии ошибок не должно выполняться ручных изменений параметров.
 Время разгона и торможения (p1120, p1121) ограничивается при измерении при вращении до 900 сек.

p1961	Характеристика насыщения, число оборотов для определения / Хар_насыщ n опред.		
	Ур. доступа: 3	Рассчитано -	Тип данн. FloatingPoint32
	Изменяемо U, T	Нормализация: -	Динам. индекс -
	Гр.ед.изм: -	Выб.ед.изм.: -	Функц.план: -
	Min 26 [%]	Max 75 [%]	Уст.по умолч. 40 [%]
Описание:	Установка числа оборотов для определения характеристики насыщения. Процентное значение относится к r0310 (ном. частота двигателя).		
Зависимость:	См. также: r0310, r1959		
Примеч:	Определение характеристики насыщения должно выполняться в рабочей точке с по возможности малой нагрузкой.		
p1965	Drehz_reg_opt, число оборотов / n_опт число об.		
	Ур. доступа: 3	Рассчитано -	Тип данн. FloatingPoint32
	Изменяемо U, T	Нормализация: -	Динам. индекс -
	Гр.ед.изм: -	Выб.ед.изм.: -	Функц.план: -
	Min 10 [%]	Max 75 [%]	Уст.по умолч. 40 [%]
Описание:	Установка числа оборотов для идентификации момента инерции и испытания на вибрацию. Асинхронный двигатель: Процентное значение относится к r0310 (ном. частота двигателя). Синхронный двигатель: Процентное значение относится к минимуму из r0310 (ном. частота двигателя) и r1082 (макс. число оборотов).		
Зависимость:	См. также: r0310, r1959		
Примеч:	Для определения момента инерции выполняются скачки числа оборотов, при этом указанное значение соответствует нижнему заданию числа оборотов. Для верхнего числа оборотов значение увеличивается на 20 %. q-паразитная индуктивность (см. r1959.5) определяется в состоянии покоя и при 50% от r1965, но макс. при выходной частоте в 15 Гц и мин. при 10 % от ном. числа оборотов двигателя.		
p1967	Drehz_reg_opt, динамический коэффициент / n_опт дин_коэфф.		
	Ур. доступа: 3	Рассчитано r0340 = 1	Тип данн. FloatingPoint32
	Изменяемо U, T	Нормализация: -	Динам. индекс -
	Гр.ед.изм: -	Выб.ед.изм.: -	Функц.план: -
	Min 1 [%]	Max 400 [%]	Уст.по умолч. 100 [%]
Описание:	Установка динамического коэффициента для оптимизации регулятора числа оборотов.		
Зависимость:	См. также: r1959		
Примеч:	При измерении при вращении через этот параметр можно влиять на оптимизацию регулятора числа оборотов. r1967 = 100 % --> оптимизация регулятора числа оборотов по симметрическому оптимуму. r1967 > 100 % --> оптимизация с более высокой динамикой (Kp больше, Tn меньше).		

r1968	Drehz_reg_opt, актуальный динамический коэффициент / n_опт акт дин коэф		
	Ур. доступа: 4	Рассчитано -	Тип данн. FloatingPoint32
	Изменяемо -	Нормализация: -	Динам. индекс -
	Гр.ед.изм: -	Выб.ед.изм.: -	Функц.план: -
	Min - [%]	Max - [%]	Уст.по умолч. - [%]
Описание:	Индикация фактически полученного при испытании на вибрацию динамического коэффициента.		
Зависимость:	См. также: p1959, p1967		
Примеч:	Этот динамический коэффициент относится исключительно на установленный в p1960 тип регулирования регулятора числа оборотов.		

p2000	Опорная скорость Опорная частота / n_исход f_исход		
	Ур. доступа: 2	Рассчитано p0340 = 1	Тип данн. FloatingPoint32
	Изменяемо T	Нормализация: -	Динам. индекс -
	Гр.ед.изм: -	Выб.ед.изм.: -	Функц.план: -
	Min 6.00 [1/мин]	Max 210000.00 [1/мин]	Уст.по умолч. 1500.00 [1/мин]
Описание:	Установка исходной величины для частоты вращения и частоты. Все указанные релятивно частоты вращения и частоты относятся к этой исходной величине. Исходная величина соответствует 100 % или 4000 шестн. (слово) или 4000 0000 шестн. (двойное слово). При этом: исходная частота (в Гц) = исходная частота вращения (в (1/мин) / 60) x число пар полюсов.		
Зависимость:	Этот параметр обновляется при автоматическом вычислении только в том случае (p0340 = 1, p3900 > 0), если прежде был выполнен ввод в эксплуатацию двигателя для блока данных привода ноль. Тем самым параметр не заблокирован через r0573 = 1 от перезаписи. См. также: p2001, p2002, p2003, r2004, r3996		
Внимание:	При изменении исходной скорости / исходной частоты возможны кратковременные нарушения коммуникации.		
Примеч:	Если устанавливается соединение BICO между различными физическими величинами, то соответствующие исходные величины служат как внутренний пересчетный множитель. Пример 1: Сигнал аналогового входа (к примеру, r0755[0]) подключается на задание числа оборотов (к примеру, p1070[0]). Актуальное процентное входное значение циклически пересчитывается через исходное число оборотов (p2000) в абсолютное задание числа оборотов. Пример 2: Задание от PROFIBUS (r2050[1]) подключается на задание числа оборотов (к примеру, p1070[0]). Актуальное входное значение через фиксированное нормирование 4000 шестн. циклически преобразуется в проценты. Это процентное значение через исходное число оборотов (p2000) пересчитывается в абсолютное задание числа оборотов.		

p2001	Опорное напряжение / Опорное напряжение		
	Ур. доступа: 3	Рассчитано p0340 = 1	Тип данн. FloatingPoint32
	Изменяемо T	Нормализация: -	Динам. индекс -
	Гр.ед.изм: -	Выб.ед.изм.: -	Функц.план: -
	Min 10 [Вэфф.]	Max 100000 [Вэфф.]	Уст.по умолч. 1000 [Вэфф.]
Описание:	Установка исходной величины для напряжений. Все указанные релятивно напряжения относятся к этой исходной величине. Это же относится и к значениям постоянного напряжения (= эффективное значение), как то напряжение промежуточного контура. Исходная величина соответствует 100 % или 4000 шестн. (слово) или 4000 0000 шестн. (двойное слово). Указание: Эта исходная величина действует и для значений постоянного напряжения. В этом случае она интерпретируется не как эффективное значение, а как значение постоянного напряжения.		

Зависимость: p2001 обновляется при автоматическом вычислении ($p0340 = 1$, $p3900 > 0$) только в том случае, если прежде был выполнен ввод в эксплуатацию двигателя для блока данных привода ноль и тем самым параметр не заблокирован через $p0573 = 1$ от перезаписи.
См. также: r3996

Внимание: При изменении исходного напряжения возможны кратковременные нарушения коммуникации.

Примеч: Если устанавливается соединение BICO между различными физическими величинами, то соответствующие исходные величины служат как внутренний пересчетный множитель.
Для устройств питания исходная величина предустанавливается со спараметрированным напряжением питающей сети устройств ($p0210$).
Пример:
Фактическое значение напряжения промежуточного контура ($r0070$) подается на измерительную розетку (к примеру, $p0771[0]$). Актуальное значение напряжения циклически пересчитывается в процент исходного напряжения ($p2001$) и выводится согласно установленному масштабированию.

p2002

Опроный ток / I_исход

Ур. доступа: 3	Рассчитано $p0340 = 1$	Тип данн. FloatingPoint32
Изменяемо T	Нормализация: -	Динам. индекс -
Гр.ед.изм.: -	Выб.ед.изм.: -	Функц.план: -
Min 0.10 [Аэфф.]	Max 100000.00 [Аэфф.]	Уст.по умолч. 100.00 [Аэфф.]

Описание: Установка исходной величины для токов.
Все указанные релятивно токи относятся к этой исходной величине.
Исходная величина соответствует 100 % или 4000 шестн. (слово) или 4000 0000 шестн. (двойное слово).

Зависимость: Этот параметр обновляется при автоматическом вычислении только в том случае ($p0340 = 1$, $p3900 > 0$), если прежде был выполнен ввод в эксплуатацию двигателя для блока данных привода ноль. Тем самым параметр не заблокирован через $p0573 = 1$ от перезаписи.
См. также: r3996

Внимание: При работе с различными DDS с разными данными двигателя исходные величины остаются теми же, т.к. они не переключаются с DDS. Учитывать получаемый коэффициент пересчета.

Пример:
 $p2002 = 100$ А
Исходная величина 100 А соответствует 100 %
 $p0305[0] = 100$ А
Ном. ток двигателя 100 А для MDS0 в DDS0 --> 100 % соответствует 100 % ном. тока двигателя
 $p0305[1] = 50$ А
Ном. ток двигателя 50 А для MDS1 в DDS1 --> 100 % соответствует 200 % ном. тока двигателя
При изменении исходного тока возможны кратковременные нарушения коммуникации.

Примеч: Значение по умолчанию $p0640$.
Если устанавливается соединение BICO между различными физическими величинами, то соответствующие исходные величины служат как внутренний пересчетный множитель.

Для устройств питания исходная величина предустанавливается с ном. током сети, получаемым из ном. мощности и спараметрированного ном. напряжения сети ($p2002 = r0206 / p0210 / 1.73$).
Пример 1:
Фактическое значение фазного тока ($r0069[0]$) подается на измерительную розетку (к примеру, $p0771[0]$). Актуальное значение тока циклически пересчитывается в процент исходного тока ($p2002$) и выводится согласно установленному масштабированию.

p2003

Опорный момент / M_исход

Ур. доступа: 3	Рассчитано $p0340 = 1$	Тип данн. FloatingPoint32
Изменяемо T	Нормализация: -	Динам. индекс -
Гр.ед.изм.: 7_2	Выб.ед.изм.: $p0505$	Функц.план: -
Min 0.01 [Нм]	Max 20000000.00 [Нм]	Уст.по умолч. 1.00 [Нм]

Описание: Установка исходной величины для момента вращения.
 Все указанные релятивно моменты вращения относятся к этой исходной величине.
 Исходная величина соответствует 100 % или 4000 шестн. (слово) или 4000 0000 шестн. (двойное слово).

Зависимость: Этот параметр обновляется при автоматическом вычислении только в том случае (p0340 = 1, p3900 > 0), если прежде был выполнен ввод в эксплуатацию двигателя для блока данных привода ноль. Тем самым параметр не заблокирован через p0573 = 1 от перезаписи.
 См. также: r3996

Внимание: При изменении исходного момента вращения возможны кратковременные нарушения коммуникации.

Примеч: Значение по умолчанию 2 * p0333.
 Если устанавливается соединение BICO между различными физическими величинами, то соответствующие исходные величины служат как внутренний пересчетный множитель.
 Пример:
 Фактическое значение общего момента вращения (r0079j) подается на измерительную розетку (к примеру, p0771[0]). Актуальное значение момента вращения циклически пересчитывается в процент исходного момента вращения (p2003) и выводится согласно установленному масштабированию.

r2004 Эталонная мощность / P_исход

Ур. доступа: 3	Рассчитано -	Тип данн. FloatingPoint32
Изменяемо -	Нормализация: -	Динам. индекс -
Гр.ед.изм: 14_10	Выб.ед.изм.: p0505	Функц.план: -
Min - [кВт]	Max - [кВт]	Уст.по умолч. - [кВт]

Описание: Индикация исходной величины для мощности.
 Все указанные релятивно мощности относятся к этой исходной величине.
 Исходная величина соответствует 100 % или 4000 шестн. (слово) или 4000 0000 шестн. (двойное слово).

Зависимость: Это значение вычисляется следующим образом:
 Устройство питания: вычисление из напряжения умноженного на ток.
 Регулирование: вычисление из момента умноженного на число оборотов.
 См. также: p2000, p2001, p2002, p2003

Примеч: Если устанавливается соединение BICO между различными физическими величинами, то соответствующие исходные величины служат как внутренний пересчетный множитель.
 Исходная мощность вычисляется следующим образом:
 - 2 * Pi * исходное число оборотов / 60 * исходный момент вращения (двигатель)
 - исходное напряжение * исходный ток * корень(3) (питание)

r2006 Исходная температура / Исход.темп.

Ур. доступа: 3	Рассчитано p0340 = 1	Тип данн. FloatingPoint32
Изменяемо T	Нормализация: -	Динам. индекс -
Гр.ед.изм: -	Выб.ед.изм.: -	Функц.план: -
Min 50.00 [°C]	Max 300.00 [°C]	Уст.по умолч. 100.00 [°C]

Описание: Установка исходной величины для температуры.
 Все указанные релятивно температуры относятся к этой исходной величине.
 Исходная величина соответствует 100 % или 4000 шестн. (слово) или 4000 0000 шестн. (двойное слово).

r2010 Интерфейс ввода в эксплуатацию, скорость в бодах / IBN бодов

Ур. доступа: 3	Рассчитано -	Тип данн. Integer16
Изменяемо T	Нормализация: -	Динам. индекс -
Гр.ед.изм: -	Выб.ед.изм.: -	Функц.план: -
Min 4	Max 12	Уст.по умолч. 12

Описание: Установка скорости передачи в бодах для интерфейса ввода в эксплуатацию (USS, RS232).

Параметр:	4:	2400 бодов
	5:	4800 бодов
	6:	9600 бодов
	7:	19200 бодов
	8:	38400 бодов
	9:	57600 бодов
	10:	76800 бодов
	11:	93750 бодов
	12:	115200 бодов

Примеч: IBN-SS: интерфейс ввода в эксплуатацию
 Восстановление заводской установки не влияет на параметр.

p2011 Интерфейс ввода в эксплуатацию адрес / IBN адрес

Ур. доступа: 3	Рассчитано -	Тип данн. Unsigned16
Изменяемо T	Нормализация: -	Динам. индекс -
Гр.ед.изм.: -	Выб.ед.изм.: -	Функц.план: -
Min 0	Max 31	Уст.по умолч. 2

Описание: Установка адреса для интерфейса ввода в эксплуатацию (USS, RS232).

Примеч: Сброс на заводскую установку не влияет на параметр.

p2016[0...3] CI: IBN-SS USS PZD передать слово / IBN USS перед слов

Ур. доступа: 3	Рассчитано -	Тип данн. U32 / Integer16
Изменяемо U, T	Нормализация: 4000H	Динам. индекс -
Гр.ед.изм.: -	Выб.ед.изм.: -	Функц.план: -
Min -	Max -	Уст.по умолч. 0

Описание: Выбор передаваемых через интерфейс ввода в эксплуатацию USS PZD (фактические значения).
 Фактические значения отображаются на интеллектуальной панели оператора (IOP).

Индекс:
 [0] = PZD 1
 [1] = PZD 2
 [2] = PZD 3
 [3] = PZD 4

p2020 Интерфейс полевой шины, скорость передачи в бодах / Полевая шина_бодов

G120C_USS	Ур. доступа: 2	Рассчитано -	Тип данн. Integer16
	Изменяемо T	Нормализация: -	Динам. индекс -
	Гр.ед.изм.: -	Выб.ед.изм.: -	Функц.план: -
	Min 4	Max 13	Уст.по умолч. 8

Описание: Установка скорости передачи в бодах для интерфейса полевой шины (RS485).

Параметр:

4:	2400 бодов
5:	4800 бодов
6:	9600 бодов
7:	19200 бодов
8:	38400 бодов
9:	57600 бодов
10:	76800 бодов
11:	93750 бодов
12:	115200 бодов
13:	187500 бодов

Внимание: При r0014 = 1 действует:
 После изменения значения дальнейшее изменение параметров заблокировано и в r3996 отображается состояние. Изменение снова возможно при r3996 = 0.
 При r0014 = 0 действует:
 Перед тем, как произойдет длительная активация измененной установки, необходимо выполнить энергонезависимое сохранение из RAM в ROM. Для этого установить r0971 = 1 или r0014 = 1.

Примеч: Feldbus-SS: интерфейс полевой шины.
 Изменение значения вступает в силу только после POWER ON.
 Сброс на заводскую установку не влияет на параметр.
 При повторном выборе протокола параметр сбрасывается на заводскую установку.
 При r2030 = 1 (USS) действует:
 Мин/Макс/Заводская установка: 4/13/8
 При r2030 = 2 (MODBUS) действует:
 Мин/Макс/Заводская установка: 5/13/7

r2021 Интерфейс полевой шины, адрес / Полевая шина_адрес

G120C_USS	Ур. доступа: 2	Рассчитано -	Тип данн. Unsigned16
	Изменяемо T	Нормализация: -	Динам. индекс -
	Гр.ед.изм: -	Выб.ед.изм.: -	Функц.план: -
	Min	Max	Уст.по умолч.
	0	247	0

Описание: Индикация или установка адреса для интерфейса полевой шины (RS485).
 Адрес может быть установлен следующим образом:
 1) Через переключатель адреса на управляющем модуле
 --> r2021 показывает установленный адрес.
 --> Изменение вступает в силу только после POWER ON.
 2) Через r2021
 --> Только, если через переключатель адреса установлен адрес 0 или недействительный для выбранной в r2030 полевой шины адрес.
 --> Адрес сохраняется энергонезависимо с помощью функции "Копировать RAM в ROM".
 --> Изменение вступает в силу только после POWER ON.

Зависимость: См. также: r2030

Внимание: При r0014 = 1 действует:
 После изменения значения дальнейшее изменение параметров заблокировано и в r3996 отображается состояние. Изменение снова возможно при r3996 = 0.
 При r0014 = 0 действует:
 Перед тем, как произойдет длительная активация измененной установки, необходимо выполнить энергонезависимое сохранение из RAM в ROM. Для этого установить r0971 = 1 или r0014 = 1.

Примеч: Изменение значения вступает в силу только после POWER ON.
 Сброс на заводскую установку не влияет на параметр.
 При повторном выборе протокола параметр сбрасывается на заводскую установку.
 При r2030 = 1 (USS) действует:
 Мин/Макс/Заводская установка: 0/30/0
 При r2030 = 2 (MODBUS) действует:
 Мин/Макс/Заводская установка: 1/247/1

r2022 Интерфейс полевой шины, USS данные процесса, число / Пол.ши. USS дан.пр

G120C_USS	Ур. доступа: 2	Рассчитано -	Тип данн. Unsigned16
	Изменяемо T	Нормализация: -	Динам. индекс -
	Гр.ед.изм: -	Выб.ед.изм.: -	Функц.план: -
	Min	Max	Уст.по умолч.
	0	8	2

Описание: Установка числа 16-битных слов в сегменте PZD телеграммы USS для интерфейса полевой шины.

Зависимость: См. также: p2030
Примеч: Сброс на заводскую установку не влияет на параметр.

r2023	Интерфейс полевой шины USS PKW число / Пол.шина USS PKW		
G120C_USS	Ур. доступа: 2 Изменяемо T Гр.ед.изм.: -	Рассчитано - Нормализация: - Выб.ед.изм.: -	Тип данн. Integer16 Динам. индекс - Функц.план: -
	Min 0	Max 127	Уст.по умолч. 127
Описание:	Установка числа 16-битных слов в сегменте PKW телеграммы USS для интерфейса полевой шины.		
Параметр:	0: PKW 0 слов 3: PKW 3 слова 4: PKW 4 слова 127: PKW перем.		
Зависимость:	См. также: p2030		
Примеч:	Сброс на заводскую установку не влияет на параметр.		

r2024[0...2]	Интерфейс полевой шины время / Пол. шина MODBUS t		
G120C_USS	Ур. доступа: 3 Изменяемо U, T Гр.ед.изм.: -	Рассчитано - Нормализация: - Выб.ед.изм.: -	Тип данн. FloatingPoint32 Динам. индекс - Функц.план: -
	Min 0 [мс]	Max 10000 [мс]	Уст.по умолч. [0] 1000 [мс] [1] 0 [мс] [2] 0 [мс]
Описание:	Установка значений времени для интерфейса полевой шины (Feldbus-SS). Для MODBUS действует: r2024[0]: макс. разрешенное время обработки телеграммы MODBUS-Slave, за которое ответ отправляется назад на MODBUS-Master. r2024[1]: не релевантно. r2024[2]: интервал телеграмм (пауза между двумя телеграммами).		
Индекс:	[0] = Макс. время обработки [1] = Время задержки символа [2] = Время паузы телеграммы		
Зависимость:	См. также: p2020, p2030		
Примеч:	По r2024[2] (MODBUS): Изменение скорости передачи в бодах для полевой шины (p2020) сбрасывает это время на предустановку. Предустановка соответствует времени в 3.5 символа (в зависимости от установленной скорости передачи в бодах).		

r2029[0...7]	Интерфейс полевой шины, статистика ошибок / Полевая шина_ошиб		
G120C_USS	Ур. доступа: 3 Изменяемо - Гр.ед.изм.: -	Рассчитано - Нормализация: - Выб.ед.изм.: -	Тип данн. Unsigned32 Динам. индекс - Функц.план: -
	Min -	Max -	Уст.по умолч. -
Описание:	Индикация ошибок приема на интерфейсе полевой шины (RS485).		

Индекс:
 [0] = Число телеграмм без ошибок
 [1] = Число отклоненных телеграмм
 [2] = Число ошибок формата
 [3] = Число ошибок перебега
 [4] = Число ошибок четности
 [5] = Число ошибок меток начала
 [6] = Число ошибок контрольных сумм
 [7] = Число ошибок длин

r2030 Интерфейс полевой шины, выбор протокола / Пол.шина_протокол

G120C_CAN	Ур. доступа: 1	Рассчитано -	Тип данн. Integer16
	Изменяемо T	Нормализация: -	Динам. индекс -
	Гр.ед.изм: -	Выб.ед.изм.: -	Функц.план: -
	Min	Max	Уст.по умолч.
	0	4	4

Описание: Установка протокола коммуникации для интерфейса полевой шины.

Параметр:
 0: Нет протокола
 4: CAN

Внимание: При r0014 = 1 действует:
 После изменения значения дальнейшее изменение параметров заблокировано и в r3996 отображается состояние. Изменение снова возможно при r3996 = 0.

Примеч: Изменение значения начинает действовать только после POWER ON.
 Сброс на заводскую установку не влияет на параметр.

r2030 Интерфейс полевой шины, выбор протокола / Пол.шина_протокол

G120C_DP	Ур. доступа: 1	Рассчитано -	Тип данн. Integer16
	Изменяемо T	Нормализация: -	Динам. индекс -
	Гр.ед.изм: -	Выб.ед.изм.: -	Функц.план: -
	Min	Max	Уст.по умолч.
	0	3	3

Описание: Установка протокола коммуникации для интерфейса полевой шины.

Параметр:
 0: Нет протокола
 3: PROFIBUS

Внимание: При r0014 = 1 действует:
 После изменения значения дальнейшее изменение параметров заблокировано и в r3996 отображается состояние. Изменение снова возможно при r3996 = 0.

Примеч: Изменение значения начинает действовать только после POWER ON.
 Сброс на заводскую установку не влияет на параметр.

r2030 Интерфейс полевой шины, выбор протокола / Пол.шина_протокол

G120C_PN	Ур. доступа: 1	Рассчитано -	Тип данн. Integer16
	Изменяемо T	Нормализация: -	Динам. индекс -
	Гр.ед.изм: -	Выб.ед.изм.: -	Функц.план: -
	Min	Max	Уст.по умолч.
	0	10	7

Описание: Установка протокола коммуникации для интерфейса полевой шины.

Параметр:
 0: Нет протокола
 7: PROFINET
 10: Ethernet/IP

Внимание: При r0014 = 1 действует:
 После изменения значения дальнейшее изменение параметров заблокировано и в r3996 отображается состояние. Изменение снова возможно при r3996 = 0.

Примеч: Изменение значения начинает действовать только после POWER ON.
 Сброс на заводскую установку не влияет на параметр.

r2030		Интерфейс полевой шины, выбор протокола / Пол.шина_протокол			
G120C_USS	Ур. доступа: 1 Изменяемо Т Гр.ед.изм: - Min 0	Рассчитано - Нормализация: - Выб.ед.изм.: - Max 2	Тип данн. Integer16 Динам. индекс - Функц.план: - Уст.по умолч. 0		
Описание:	Установка протокола коммуникации для интерфейса полевой шины.				
Параметр:	0: Нет протокола 1: USS 2: MODBUS				
Внимание:	При r0014 = 1 действует: После изменения значения дальнейшее изменение параметров заблокировано и в r3996 отображается состояние. Изменение снова возможно при r3996 = 0.				
Примеч:	Изменение значения начинает действовать только после POWER ON. Сброс на заводскую установку не влияет на параметр.				
r2032		Приоритет управления, действует управляющее слово / PсCtrl действ STW			
	Ур. доступа: 3 Изменяемо - Гр.ед.изм: - Min -	Рассчитано - Нормализация: - Выб.ед.изм.: - Max -	Тип данн. Unsigned16 Динам. индекс - Функц.план: - Уст.по умолч. -		
Описание:	Индикация эфф. управляющего слова 1 (STW1) привода при приоритете управления.				
Бит.поле	Би	Имя сигн.	1-сигнал	0-сигнал	
	т			FP	
	00	ВКЛ / ВЫКЛ1	Да	Нет	-
	01	ГР / ВЫКЛ2	Да	Нет	-
	02	ГР / ВЫКЛ3	Да	Нет	-
	03	Разрешить работу	Да	Нет	-
	04	Разрешить задатчик интенсивности	Да	Нет	-
	05	Запустить задатчик интенсивности	Да	Нет	-
	06	Разрешить задание числа оборотов	Да	Нет	-
	07	Квитировать ошибку	Да	Нет	-
	08	Набор, бит 0	Да	Нет	3030
	09	Набор, бит 1	Да	Нет	3030
	10	Управление через PLC	Да	Нет	-
Внимание:	Приоритет управления воздействует только на управляющее слово 1 и задание числа оборотов 1. Другие управляющие слова/заданные значения могут быть переданы с устройства автоматизации.				
Примеч:	УР: условие работы				
r2037		PROFdrive STW1.10 = 0 режим / PD STW1.10=0			
G120C_DP G120C_PN	Ур. доступа: 3 Изменяемо Т Гр.ед.изм: - Min 0	Рассчитано - Нормализация: - Выб.ед.изм.: - Max 2	Тип данн. Integer16 Динам. индекс - Функц.план: - Уст.по умолч. 0		
Описание:	Установка режима обработки для PROFdrive STW1.10 "Управление через PLC". С первым принятым словом (PZD1), как правило, принимается управляющее слово 1 (совместимость с профилем PROFdrive). Поведение STW1.10 = 0 соответствует профилю PROFdrive. В случае иных приложений поведение может быть согласовано через этот параметр.				
Параметр:	0: Заморозить задание и продолжить обработку стробовых импульсов 1: Заморозить заданные значения и стробовые импульсы 2: Не замораживать заданные значения				

Примеч: Если с PZD1 не STW1 передается на PROFIdrive (с битом 10 "Управление через PLC"), то установить p2037 = 2.

p2038 PROFIdrive STW/ZSW Interface Mode / PD STW/ZSW IF Mode			
G120C_DP	Ур. доступа: 3	Рассчитано -	Тип данн. Integer16
G120C_PN	Изменяемо T	Нормализация: -	Динам. индекс -
	Гр.ед.изм: -	Выб.ед.изм.: -	Функц.план: -
	Min 0	Max 2	Уст.по умолч. 0
Описание:	Установка режима интерфейса управляющих слов и слов состояния PROFIdrive. При выборе телеграммы через p0922 (p2079) через этот параметр происходит управление спец. для устройств присвоением значений битам в управляющих словах и словах состояния.		
Параметр:	0: SINAMICS 2: VIK-NAMUR		
Зависимость:	См. также: p0922, p2079		
Внимание:	Возможно параметр защищен на основе p0922 или p2079 и не может быть изменен.		
Примеч:	- При p0922 (p2079) = 1, 350 ... 999 автоматически устанавливается p2038 = 0. - При p0922 (p2079) = 20 автоматически устанавливается p2038 = 2. После p2038 более не может быть изменен.		

p2039 Выбор интерфейса отладчика / Выб.интер.отладч.			
	Ур. доступа: 4	Рассчитано -	Тип данн. Unsigned16
	Изменяемо U, T	Нормализация: -	Динам. индекс -
	Гр.ед.изм: -	Выб.ед.изм.: -	Функц.план: -
	Min 0	Max 3	Уст.по умолч. 0
Описание:	Последовательным интерфейсом для отладчика является COM1 (IBN-SS, RS232) или COM2 (интерфейс полевой шины, RS485). Значение = 0: деактивировано Значение = 1: COM1, протокол ввода в эксплуатацию деактивирован Значение = 2: COM2, полевая шина деактивирована Значение = 3: зарезервировано		
Примеч:	Значение = 2 возможно только для управляющих модулей с RS485 в качестве интерфейса полевой шины.		

p2040 Интерфейс полевой шины USS время контроля / Пол.шина t_контр			
G120C_CAN	Ур. доступа: 3	Рассчитано -	Тип данн. FloatingPoint32
G120C_PN	Изменяемо U, T	Нормализация: -	Динам. индекс -
G120C_USS	Гр.ед.изм: -	Выб.ед.изм.: -	Функц.план: -
	Min 0 [мс]	Max 1999999 [мс]	Уст.по умолч. 100 [мс]
Описание:	Установка времени контроля для полученных данных процесса через интерфейс полевой шины. Если в течение этого времени данные процесса не поступают, то выводится соответствующее сообщение.		
Примеч:	0: контроль отключен.		

p2042 PROFIBUS идент. номер / PB идент.номер			
G120C_DP	Ур. доступа: 3	Рассчитано -	Тип данн. Integer16
	Изменяемо T	Нормализация: -	Динам. индекс -
	Гр.ед.изм: -	Выб.ед.изм.: -	Функц.план: -
	Min 0	Max 1	Уст.по умолч. 0

Список параметров

Описание: Установка идентификационного номера PROFIBUS (PNO-ID).
SINAMICS может работать на PROFIBUS с различной идентификацией. Это позволяет использовать независимый от устройства PROFIBUS GSD (к примеру, PROFIdrive VIK-NAMUR с идентификационным номером 3AA0 шестн.).

Параметр:
0: SINAMICS
1: VIK-NAMUR

Внимание: При r0014 = 1 действует:
После изменения значения дальнейшее изменение параметров заблокировано и в r3996 отображается состояние. Изменение снова возможно при r3996 = 0.

Примеч: Любое изменение активируется только после POWER ON.

r2043.0...2 BO: PROFdrive PZD состояние / PD PZD состояние

G120C_DP	Ур. доступа: 3	Рассчитано -	Тип данн. Unsigned8
G120C_PN	Изменяемо -	Нормализация: -	Динам. индекс -
	Гр.ед.изм: -	Выб.ед.изм.: -	Функц.план: 2410
	Min	Max	Уст.по умолч.
	-	-	-

Описание: Индикация состояния PROFIdrive PZD.

Бит.поле	Би	Имя сигн.	1-сигнал	0-сигнал	FP
	т				
	00	Отказ задания	Да	Нет	-
	02	Полевая шина работает	Да	Нет	-

Зависимость: См. также: r2044

Примеч: При использовании сигнала "Отказ задания" возможен контроль шины и спец. для приложения реакции на отказ заданий.

r2044 PROFIdrive задержка из-за ошибки / IF1 PD зад.ошиб.

G120C_DP	Ур. доступа: 3	Рассчитано -	Тип данн. FloatingPoint32
G120C_PN	Изменяемо U, T	Нормализация: -	Динам. индекс -
	Гр.ед.изм: -	Выб.ед.изм.: -	Функц.план: 2410
	Min	Max	Уст.по умолч.
	0 [с]	100 [с]	0 [с]

Описание: Установка времени задержки для запуска ошибки F01910 после отказа задания.
Время до запуска ошибки может быть использовано приложением. Тем самым можно реагировать на отказ при работающем приводе (к примеру, аварийный отвод).

Зависимость: См. также: r2043

r2047 PROFIBUS дополнительное время контроля / PB доп t_контр

G120C_DP	Ур. доступа: 3	Рассчитано -	Тип данн. FloatingPoint32
	Изменяемо U, T	Нормализация: -	Динам. индекс -
	Гр.ед.изм: -	Выб.ед.изм.: -	Функц.план: 2410
	Min	Max	Уст.по умолч.
	0 [мс]	20000 [мс]	0 [мс]

Описание: Установка дополнительного времени контроля для полученных данных процесса через PROFIBUS.
Дополнительное время контроля обеспечивает шунтирование при кратковременных ошибках шины.
Если в течение этого времени данные процесса не поступают, то выводится соответствующее сообщение.

Примеч: При STOP контроллера дополнительное время контроля не действует.

r2050[0...11]	CO: PROFIdrive данные процесса, принять, слово / Дан.пр.прин слово		
	Ур. доступа: 3	Рассчитано -	Тип данн. Integer16
	Изменяемо -	Нормализация: 4000H	Динам. индекс -
	Гр.ед.изм: -	Выб.ед.изм.: -	Функц.план: -
	Min	Max	Уст.по умолч.
	-	-	-
Описание:	Выходной коннектор для подключения полученного от контроллера полевой шины PZD (заданные значения) в формате слова.		
Индекс:	[0] = PZD 1 [1] = PZD 2 [2] = PZD 3 [3] = PZD 4 [4] = PZD 5 [5] = PZD 6 [6] = PZD 7 [7] = PZD 8 [8] = PZD 9 [9] = PZD 10 [10] = PZD 11 [11] = PZD 12		

r2051[0...13]	CI: PROFIdrive данные процесса, отправить, слово / Дан.пр.отпр слово		
G120C_CAN	Ур. доступа: 3	Рассчитано -	Тип данн. U32 / Integer16
G120C_USS	Изменяемо U, T	Нормализация: 4000H	Динам. индекс -
	Гр.ед.изм: -	Выб.ед.изм.: -	Функц.план: -
	Min	Max	Уст.по умолч.
	-	-	0
Описание:	Выбор отправляемых на контроллер полевой шины PZD (фактические значения) в формате слова.		
Индекс:	[0] = PZD 1 [1] = PZD 2 [2] = PZD 3 [3] = PZD 4 [4] = PZD 5 [5] = PZD 6 [6] = PZD 7 [7] = PZD 8 [8] = PZD 9 [9] = PZD 10 [10] = PZD 11 [11] = PZD 12 [12] = PZD 13 [13] = PZD 14		
Внимание:	Возможно параметр защищен на основе r0922 или r2079 и не может быть изменен.		

r2051[0...13]	CI: PROFIdrive данные процесса, отправить, слово / Дан.пр.отпр слово		
G120C_DP	Ур. доступа: 3	Рассчитано -	Тип данн. U32 / Integer16
G120C_PN	Изменяемо U, T	Нормализация: 4000H	Динам. индекс -
	Гр.ед.изм: -	Выб.ед.изм.: -	Функц.план: -
	Min	Max	Уст.по умолч.
	-	-	[0] 2089[0] [1] 63[0] [2...13] 0
Описание:	Выбор отправляемых на контроллер полевой шины PZD (фактические значения) в формате слова.		

Индекс:
 [0] = PZD 1
 [1] = PZD 2
 [2] = PZD 3
 [3] = PZD 4
 [4] = PZD 5
 [5] = PZD 6
 [6] = PZD 7
 [7] = PZD 8
 [8] = PZD 9
 [9] = PZD 10
 [10] = PZD 11
 [11] = PZD 12
 [12] = PZD 13
 [13] = PZD 14

Внимание: Возможно параметр защищен на основе r0922 или r2079 и не может быть изменен.

r2053[0...13] PROFdrive диагностика, данные процесса, отправить, слово / Диагн отпр слово

Ур. доступа: 3	Рассчитано -	Тип данн. Unsigned16
Изменяемо -	Нормализация: -	Динам. индекс -
Гр.ед.изм: -	Выб.ед.изм.: -	Функц.план: -
Min	Max	Уст.по умолч.
-	-	-

Описание: Индикация отправленных на контроллер полевой шины PZD (фактические значения) в формате слова.

Индекс:
 [0] = PZD 1
 [1] = PZD 2
 [2] = PZD 3
 [3] = PZD 4
 [4] = PZD 5
 [5] = PZD 6
 [6] = PZD 7
 [7] = PZD 8
 [8] = PZD 9
 [9] = PZD 10
 [10] = PZD 11
 [11] = PZD 12
 [12] = PZD 13
 [13] = PZD 14

Бит.поле	Би	Имя сигн.	1-сигнал	0-сигнал	FP
	t				
	00	Бит 0	Вкл	ВЫК	-
	01	Бит 1	Вкл	ВЫК	-
	02	Бит 2	Вкл	ВЫК	-
	03	Бит 3	Вкл	ВЫК	-
	04	Бит 4	Вкл	ВЫК	-
	05	Бит 5	Вкл	ВЫК	-
	06	Бит 6	Вкл	ВЫК	-
	07	Бит 7	Вкл	ВЫК	-
	08	Бит 8	Вкл	ВЫК	-
	09	Бит 9	Вкл	ВЫК	-
	10	Бит 10	Вкл	ВЫК	-
	11	Бит 11	Вкл	ВЫК	-
	12	Бит 12	Вкл	ВЫК	-
	13	Бит 13	Вкл	ВЫК	-
	14	Бит 14	Вкл	ВЫК	-
	15	Бит 15	Вкл	ВЫК	-

r2054 PROFIBUS состояние / PB состояние			
G120C_DP	Ур. доступа: 3 Изменяемо - Гр.ед.изм: - Min 0	Рассчитано - Нормализация: - Выб.ед.изм.: - Max 4	Тип данн. Integer16 Динам. индекс - Функц.план: 2410 Уст.по умолч. -
Описание:	Индикация состояния для интерфейса PROFIBUS.		
Параметр:	0: ВЫК 1: Нет соединения (искать скорость передачи в бодах) 2: Соединение ОК (скорость передачи в бодах найдена) 3: Циклическое соединение с мастером (Data Exchange) 4: Циклические данные ОК		
r2055[0...2] PROFIBUS диагностика, стандарт / PB диагн.станд.			
G120C_DP	Ур. доступа: 3 Изменяемо - Гр.ед.изм: - Min -	Рассчитано - Нормализация: - Выб.ед.изм.: - Max -	Тип данн. Unsigned16 Динам. индекс - Функц.план: 2410 Уст.по умолч. -
Описание:	Диагностическая индикация для интерфейса PROFIBUS.		
Индекс:	[0] = Master адрес шины [1] = Master Input общая длина в байтах [2] = Master Output общая длина в байтах		
r2057 PROFIBUS переключатель адреса, диагностика / PB пркл адр диагн.			
G120C_DP	Ур. доступа: 3 Изменяемо - Гр.ед.изм: - Min -	Рассчитано - Нормализация: - Выб.ед.изм.: - Max -	Тип данн. Unsigned16 Динам. индекс - Функц.план: 2410 Уст.по умолч. -
Описание:	Индикация установки переключателя адресов PROFIBUS "DP ADDRESS" на устройстве управления.		
Зависимость:	См. также: p0918		
r2060[0...10] CO: PROFIdrive PZD получить двойное слово / PZD получить DW			
	Ур. доступа: 3 Изменяемо - Гр.ед.изм: - Min -	Рассчитано - Нормализация: 4000H Выб.ед.изм.: - Max -	Тип данн. Integer32 Динам. индекс - Функц.план: 2440, 2468 Уст.по умолч. -
Описание:	Выходной коннектор для подключения полученного от контроллера полевой шины PZD (заданные значения) в формате двойного слова.		
Индекс:	[0] = PZD 1 + 2 [1] = PZD 2 + 3 [2] = PZD 3 + 4 [3] = PZD 4 + 5 [4] = PZD 5 + 6 [5] = PZD 6 + 7 [6] = PZD 7 + 8 [7] = PZD 8 + 9 [8] = PZD 9 + 10 [9] = PZD 10 + 11 [10] = PZD 11 + 12		
Зависимость:	См. также: r2050		

Внимание: При многократном соединении выходного коннектора, все входные коннекторы должны иметь тип данных либо Integer, либо FloatingPoint.
Соединение BICO отдельного PZD возможно только на r2050 или на r2060.

r2061[0...12]	CI: PROFIdrive PZD передать двойное слово / PZD передать DW
Ур. доступа: 3	Рассчитано -
Изменяемо U, T	Нормализация: 4000H
Гр.ед.изм.: -	Выб.ед.изм.: -
Min	Max
-	-
	Тип данн. U32 / Integer32
	Динам. индекс -
	Функц.план: 2470
	Уст.по умолч. 0

Описание: Выбор отправляемых на контроллер полевой шины PZD (фактические значения) в формате двойного слова.

Индекс:
 [0] = PZD 1 + 2
 [1] = PZD 2 + 3
 [2] = PZD 3 + 4
 [3] = PZD 4 + 5
 [4] = PZD 5 + 6
 [5] = PZD 6 + 7
 [6] = PZD 7 + 8
 [7] = PZD 8 + 9
 [8] = PZD 9 + 10
 [9] = PZD 10 + 11
 [10] = PZD 11 + 12
 [11] = PZD 12 + 13
 [12] = PZD 13 + 14

Зависимость: См. также: p2051

Внимание: Соединение BICO единственных PZD возможно только либо с p2051 либо с p2061.
Возможно параметр защищен на основе r0922 или r2079 и не может быть изменен.

r2063[0...12]	PROFIdrive диагностика PZD передать двойное слово / Диагн передать DW
Ур. доступа: 3	Рассчитано -
Изменяемо -	Нормализация: -
Гр.ед.изм.: -	Выб.ед.изм.: -
Min	Max
-	-
	Тип данн. Unsigned32
	Динам. индекс -
	Функц.план: 2450, 2470
	Уст.по умолч. -

Описание: Индикация отправленных на контроллер полевой шины PZD (фактические значения) в формате двойного слова.

Индекс:
 [0] = PZD 1 + 2
 [1] = PZD 2 + 3
 [2] = PZD 3 + 4
 [3] = PZD 4 + 5
 [4] = PZD 5 + 6
 [5] = PZD 6 + 7
 [6] = PZD 7 + 8
 [7] = PZD 8 + 9
 [8] = PZD 9 + 10
 [9] = PZD 10 + 11
 [10] = PZD 11 + 12
 [11] = PZD 12 + 13
 [12] = PZD 13 + 14

Бит.поле	Бит	Имя сигн.	1-сигнал	0-сигнал	FP
	00	Бит 0	Вкл	ВЫК	-
	01	Бит 1	Вкл	ВЫК	-
	02	Бит 2	Вкл	ВЫК	-
	03	Бит 3	Вкл	ВЫК	-
	04	Бит 4	Вкл	ВЫК	-
	05	Бит 5	Вкл	ВЫК	-
	06	Бит 6	Вкл	ВЫК	-
	07	Бит 7	Вкл	ВЫК	-
	08	Бит 8	Вкл	ВЫК	-
	09	Бит 9	Вкл	ВЫК	-
	10	Бит 10	Вкл	ВЫК	-
	11	Бит 11	Вкл	ВЫК	-
	12	Бит 12	Вкл	ВЫК	-
	13	Бит 13	Вкл	ВЫК	-
	14	Бит 14	Вкл	ВЫК	-
	15	Бит 15	Вкл	ВЫК	-
	16	Бит 16	Вкл	ВЫК	-
	17	Бит 17	Вкл	ВЫК	-
	18	Бит 18	Вкл	ВЫК	-
	19	Бит 19	Вкл	ВЫК	-
	20	Бит 20	Вкл	ВЫК	-
	21	Бит 21	Вкл	ВЫК	-
	22	Бит 22	Вкл	ВЫК	-
	23	Бит 23	Вкл	ВЫК	-
	24	Бит 24	Вкл	ВЫК	-
	25	Бит 25	Вкл	ВЫК	-
	26	Бит 26	Вкл	ВЫК	-
	27	Бит 27	Вкл	ВЫК	-
	28	Бит 28	Вкл	ВЫК	-
	29	Бит 29	Вкл	ВЫК	-
	30	Бит 30	Вкл	ВЫК	-
	31	Бит 31	Вкл	ВЫК	-

Внимание: Может быть использовано макс. 4 индекса функции "Трассировка".

r2067[0...1] PZD макс. подключенных / PZD макс. подключ

Ур. доступа: 3	Рассчитано -	Тип данн. Unsigned16
Изменяемо -	Нормализация: -	Динам. индекс -
Гр.ед.изм: -	Выб.ед.изм.: -	Функц.план: -
Min	Max	Уст.по умолч.
-	-	-

Описание: Отображение макс. подключенных PZD в направлении приема/передачи.
 Индекс 0: прием (r2050, r2060)
 Индекс 1: передача (p2051, p2061)

r2074[0...11] PROFIdrive диагностика, адрес на шине, получить данные процесса / Диагн адр получ

G120C_DP	Ур. доступа: 3	Рассчитано -	Тип данн. Unsigned16
	Изменяемо -	Нормализация: -	Динам. индекс -
	Гр.ед.изм: -	Выб.ед.изм.: -	Функц.план: -
	Min	Max	Уст.по умолч.
	-	-	-

Описание: Индикация адреса PROFIBUS отправителя, от которого будут получены данные процесса (PZD).

Индекс:
 [0] = PZD 1
 [1] = PZD 2
 [2] = PZD 3
 [3] = PZD 4
 [4] = PZD 5
 [5] = PZD 6
 [6] = PZD 7
 [7] = PZD 8
 [8] = PZD 9
 [9] = PZD 10
 [10] = PZD 11
 [11] = PZD 12

Примеч: Диапазон значений:
 0 - 125: адрес шины отправителя
 65535: свободны

**r2075[0...11] PROFIdrive диагност., смещение телегр., получить данные процес. /
 Диагн смещ получ**

G120C_DP	Ур. доступа: 3	Рассчитано -	Тип данн. Unsigned16
	Изменяемо -	Нормализация: -	Динам. индекс -
	Гр.ед.изм: -	Выб.ед.изм.: -	Функц.план: -
	Min	Max	Уст.по умолч.
	-	-	-

Описание: Индикация байтового смещения PZD в принимаемой телеграмме PROFIdrive (Controller Output).

Индекс:
 [0] = PZD 1
 [1] = PZD 2
 [2] = PZD 3
 [3] = PZD 4
 [4] = PZD 5
 [5] = PZD 6
 [6] = PZD 7
 [7] = PZD 8
 [8] = PZD 9
 [9] = PZD 10
 [10] = PZD 11
 [11] = PZD 12

Примеч: Диапазон значений:
 0 - 242: байтовое смещение
 65535: свободно

**r2076[0...13] PROFIdrive диагност., смещение телегр., отправить данные процес. /
 Диагн смещ отправ**

G120C_DP	Ур. доступа: 3	Рассчитано -	Тип данн. Unsigned16
	Изменяемо -	Нормализация: -	Динам. индекс -
	Гр.ед.изм: -	Выб.ед.изм.: -	Функц.план: -
	Min	Max	Уст.по умолч.
	-	-	-

Описание: Индикация байтового смещения PZD в отправляемой телеграмме PROFIdrive (Controller Input).

Индекс:
 [0] = PZD 1
 [1] = PZD 2
 [2] = PZD 3
 [3] = PZD 4
 [4] = PZD 5
 [5] = PZD 6
 [6] = PZD 7
 [7] = PZD 8
 [8] = PZD 9

[9] = PZD 10
 [10] = PZD 11
 [11] = PZD 12
 [12] = PZD 13
 [13] = PZD 14

Примеч: Диапазон значений:
 0 - 242: байтовое смещение
 65535: свободно

r2077[0...15] PROFIBUS диагностика, поперечная трансляция, адреса / РВ диаг попер адр

G120C_DP	Ур. доступа: 3	Рассчитано -	Тип данн. Unsigned8
G120C_PN	Изменяемо -	Нормализация: -	Динам. индекс -
	Гр.ед.изм: -	Выб.ед.изм.: -	Функц.план: -
	Min	Max	Уст.по умолч.
	-	-	-

Описание: Индикация адресов Slave, с которыми сконфигурировано соединение через поперечную трансляцию PROFIBUS.

r2079 PROFIdrive PZD выбор телеграмм расширен / PZD телегр расш

G120C_DP	Ур. доступа: 3	Рассчитано -	Тип данн. Integer16
G120C_PN	Изменяемо T	Нормализация: -	Динам. индекс -
	Гр.ед.изм: -	Выб.ед.изм.: -	Функц.план: -
	Min	Max	Уст.по умолч.
	1	999	1

Описание: Установка передаваемой и принимаемой телеграммы.

В отличие от r0922, с r2079 можно установить и после расширить телеграмму.

Параметр:
 1: Стандартная телеграмма 1, PZD-2/2
 20: Стандартная телеграмма 20, PZD-2/6
 352: SIEMENS телеграмма 352, PZD-6/6
 353: SIEMENS телеграмма 353, PZD-2/2, PKW-4/4
 354: SIEMENS телеграмма 354, PZD-6/6, PKW-4/4
 999: Свободное проектирование телегр. с BICO

Зависимость: См. также: r0922

Примеч: При r0922 < 999 действует:
 r2079 имеет то же значение и заблокирован. Все содержащиеся в телеграмме соединения и расширения заблокированы.
 При r0922 = 999 действует:
 r2079 может устанавливаться свободно. Если также устанавливается r2079 = 999, то могут настраиваться все соединения.
 При r0922 = 999 и r2079 < 999 действует:
 Содержащиеся в телеграмме соединения заблокированы. Но телеграмма может быть дополнена.

r2080[0...15] BI: Бинекторно-коннекторный преобразователь, слово состояния 1 / Бин/кон ZSW1

G120C_CAN	Ур. доступа: 3	Рассчитано -	Тип данн. U32 / Binary
G120C_USS	Изменяемо U, T	Нормализация: -	Динам. индекс -
	Гр.ед.изм: -	Выб.ед.изм.: -	Функц.план: 2472
	Min	Max	Уст.по умолч.
	-	-	0

Описание: Выбор отправляемых на контроллер PROFIdrive битов.
 Отдельные биты компануются в слово состояния 1.

Индекс:
 [0] = Бит 0
 [1] = Бит 1
 [2] = Бит 2
 [3] = Бит 3
 [4] = Бит 4
 [5] = Бит 5
 [6] = Бит 6
 [7] = Бит 7
 [8] = Бит 8
 [9] = Бит 9
 [10] = Бит 10
 [11] = Бит 11
 [12] = Бит 12
 [13] = Бит 13
 [14] = Бит 14
 [15] = Бит 15

Зависимость: См. также: p2088, r2089

Внимание: Возможно параметр защищен на основе r0922 или r2079 и не может быть изменен.

p2080[0...15] В1: Бинекторно-коннекторный преобразователь, слово состояния 1 / Бин/кон ZSW1

G120C_DP	Ур. доступа: 3	Рассчитано -	Тип данн. U32 / Binary
G120C_PN	Изменяемо U, T	Нормализация: -	Динам. индекс -
	Гр.ед.изм: -	Выб.ед.изм.: -	Функц.план: 2472
	Min	Max	Уст.по умолч.
	-	-	[0] 899.0
			[1] 899.1
			[2] 899.2
			[3] 2139.3
			[4] 899.4
			[5] 899.5
			[6] 899.6
			[7] 2139.7
			[8] 2197.7
			[9] 899.9
			[10] 2199.1
			[11] 1407.7
			[12] 899.12
			[13] 2135.14
			[14] 2197.3
			[15] 2135.15

Описание: Выбор отправляемых на контроллер PROFIdrive битов.
 Отдельные биты компануются в слово состояния 1.

Индекс:
 [0] = Бит 0
 [1] = Бит 1
 [2] = Бит 2
 [3] = Бит 3
 [4] = Бит 4
 [5] = Бит 5
 [6] = Бит 6
 [7] = Бит 7
 [8] = Бит 8
 [9] = Бит 9
 [10] = Бит 10
 [11] = Бит 11

[12] = Бит 12
 [13] = Бит 13
 [14] = Бит 14
 [15] = Бит 15

Зависимость: См. также: p2088, r2089

Внимание: Возможно параметр защищен на основе r0922 или r2079 и не может быть изменен.

p2088[0...4] Бинекторно-коннекторный преобразователь, инверсия слова сост. / Бин/кон ZSW инв.

G120C_CAN	Ур. доступа: 3	Рассчитано -	Тип данн. Unsigned16
G120C_USS	Изменяемо U, T	Нормализация: -	Динам. индекс -
	Гр.ед.изм: -	Выб.ед.изм.: -	Функц.план: 2472
	Min	Max	Уст.по умолч.
	-	-	0000 0000 0000 0000 bin

Описание: Установка по инверсии отдельных бинекторных входов бинекторно-коннекторного преобразователя.

Индекс:
 [0] = Слово состояния 1
 [1] = Слово состояния 2
 [2] = Свободное слово состояние 3
 [3] = Свободное слово состояние 4
 [4] = Свободное слово состояние 5

Бит.поле	Би	Имя сигн.	1-сигнал	0-сигнал	FP
	t				
	00	Бит 0	С инверсией	Без инверсии	-
	01	Бит 1	С инверсией	Без инверсии	-
	02	Бит 2	С инверсией	Без инверсии	-
	03	Бит 3	С инверсией	Без инверсии	-
	04	Бит 4	С инверсией	Без инверсии	-
	05	Бит 5	С инверсией	Без инверсии	-
	06	Бит 6	С инверсией	Без инверсии	-
	07	Бит 7	С инверсией	Без инверсии	-
	08	Бит 8	С инверсией	Без инверсии	-
	09	Бит 9	С инверсией	Без инверсии	-
	10	Бит 10	С инверсией	Без инверсии	-
	11	Бит 11	С инверсией	Без инверсии	-
	12	Бит 12	С инверсией	Без инверсии	-
	13	Бит 13	С инверсией	Без инверсии	-
	14	Бит 14	С инверсией	Без инверсии	-
	15	Бит 15	С инверсией	Без инверсии	-

Зависимость: См. также: p2080, r2089

p2088[0...4] Бинекторно-коннекторный преобразователь, инверсия слова сост. / Бин/кон ZSW инв.

G120C_DP	Ур. доступа: 3	Рассчитано -	Тип данн. Unsigned16
G120C_PN	Изменяемо U, T	Нормализация: -	Динам. индекс -
	Гр.ед.изм: -	Выб.ед.изм.: -	Функц.план: 2472
	Min	Max	Уст.по умолч.
	-	-	[0] 1010 1000 0000 0000 bin
			[1...4] 0000 0000 0000 0000 bin

Описание: Установка по инверсии отдельных бинекторных входов бинекторно-коннекторного преобразователя.

Индекс:
 [0] = Слово состояния 1
 [1] = Слово состояния 2
 [2] = Свободное слово состояние 3
 [3] = Свободное слово состояние 4
 [4] = Свободное слово состояние 5

Список параметров

Бит. поле	Би	Имя сигн.	1-сигнал	0-сигнал	FP
	т				
	00	Бит 0	С инверсией	Без инверсии	-
	01	Бит 1	С инверсией	Без инверсии	-
	02	Бит 2	С инверсией	Без инверсии	-
	03	Бит 3	С инверсией	Без инверсии	-
	04	Бит 4	С инверсией	Без инверсии	-
	05	Бит 5	С инверсией	Без инверсии	-
	06	Бит 6	С инверсией	Без инверсии	-
	07	Бит 7	С инверсией	Без инверсии	-
	08	Бит 8	С инверсией	Без инверсии	-
	09	Бит 9	С инверсией	Без инверсии	-
	10	Бит 10	С инверсией	Без инверсии	-
	11	Бит 11	С инверсией	Без инверсии	-
	12	Бит 12	С инверсией	Без инверсии	-
	13	Бит 13	С инверсией	Без инверсии	-
	14	Бит 14	С инверсией	Без инверсии	-
	15	Бит 15	С инверсией	Без инверсии	-

Зависимость: См. также: p2080, r2089

r2089[0...4] СО: Бинекторно-коннекторный преобразователь, отправить слово сост. / Бин/кон отпр. ZSW

Ур. доступа: 3	Рассчитано -	Тип данн. Unsigned16
Изменяемо -	Нормализация: -	Динам. индекс -
Гр.ед.изм: -	Выб.ед.изм.: -	Функц.план: 2472
Min	Max	Уст.по умолч.
-	-	-

Описание: Коннекторный выход для подключения слов состояния на отправляемое слово PZD.

Индекс:
 [0] = Слово состояния 1
 [1] = Слово состояния 2
 [2] = Свободное слово состояние 3
 [3] = Свободное слово состояние 4
 [4] = Свободное слово состояние 5

Бит. поле	Би	Имя сигн.	1-сигнал	0-сигнал	FP
	т				
	00	Бит 0	Вкл	ВЫК	-
	01	Бит 1	Вкл	ВЫК	-
	02	Бит 2	Вкл	ВЫК	-
	03	Бит 3	Вкл	ВЫК	-
	04	Бит 4	Вкл	ВЫК	-
	05	Бит 5	Вкл	ВЫК	-
	06	Бит 6	Вкл	ВЫК	-
	07	Бит 7	Вкл	ВЫК	-
	08	Бит 8	Вкл	ВЫК	-
	09	Бит 9	Вкл	ВЫК	-
	10	Бит 10	Вкл	ВЫК	-
	11	Бит 11	Вкл	ВЫК	-
	12	Бит 12	Вкл	ВЫК	-
	13	Бит 13	Вкл	ВЫК	-
	14	Бит 14	Вкл	ВЫК	-
	15	Бит 15	Вкл	ВЫК	-

Зависимость: См. также: p2051, p2080

r2090.0...15 VO: PROFIdrive, данные процесса1, получить побитово / Дан.пр1 пол побит

Ур. доступа: 3	Рассчитано -	Тип данн. Unsigned16
Изменяемо -	Нормализация: -	Динам. индекс -
Гр.ед.изм: -	Выб.ед.изм.: -	Функц.план: 2468
Min	Max	Уст.по умолч.
-	-	-

Описание: Выходной бинектор для побитного подключения полученного от контроллера PROFIdrive PZD1 (обычно управляющее слово 1).

Бит.поле	Би	Имя сигн.	1-сигнал	0-сигнал	FP
	т				
	00	Бит 0	Вкл	ВЫК	-
	01	Бит 1	Вкл	ВЫК	-
	02	Бит 2	Вкл	ВЫК	-
	03	Бит 3	Вкл	ВЫК	-
	04	Бит 4	Вкл	ВЫК	-
	05	Бит 5	Вкл	ВЫК	-
	06	Бит 6	Вкл	ВЫК	-
	07	Бит 7	Вкл	ВЫК	-
	08	Бит 8	Вкл	ВЫК	-
	09	Бит 9	Вкл	ВЫК	-
	10	Бит 10	Вкл	ВЫК	-
	11	Бит 11	Вкл	ВЫК	-
	12	Бит 12	Вкл	ВЫК	-
	13	Бит 13	Вкл	ВЫК	-
	14	Бит 14	Вкл	ВЫК	-
	15	Бит 15	Вкл	ВЫК	-

r2091.0...15 VO: PROFIdrive, данные процесса2, получить побитово / Дан.пр2 пол побит

Ур. доступа: 3	Рассчитано -	Тип данн. Unsigned16
Изменяемо -	Нормализация: -	Динам. индекс -
Гр.ед.изм: -	Выб.ед.изм.: -	Функц.план: 2468
Min	Max	Уст.по умолч.
-	-	-

Описание: Выходной бинектор для побитного подключения полученного от контроллера PROFIdrive PZD2

Бит.поле	Би	Имя сигн.	1-сигнал	0-сигнал	FP
	т				
	00	Бит 0	Вкл	ВЫК	-
	01	Бит 1	Вкл	ВЫК	-
	02	Бит 2	Вкл	ВЫК	-
	03	Бит 3	Вкл	ВЫК	-
	04	Бит 4	Вкл	ВЫК	-
	05	Бит 5	Вкл	ВЫК	-
	06	Бит 6	Вкл	ВЫК	-
	07	Бит 7	Вкл	ВЫК	-
	08	Бит 8	Вкл	ВЫК	-
	09	Бит 9	Вкл	ВЫК	-
	10	Бит 10	Вкл	ВЫК	-
	11	Бит 11	Вкл	ВЫК	-
	12	Бит 12	Вкл	ВЫК	-
	13	Бит 13	Вкл	ВЫК	-
	14	Бит 14	Вкл	ВЫК	-
	15	Бит 15	Вкл	ВЫК	-

r2092.0...15 **BO: PROFIdrive, данные процесса3, получить побитово / Дан.пр3 пол побит**

Ур. доступа: 3	Рассчитано -	Тип данн. Unsigned16
Изменяемо -	Нормализация: -	Динам. индекс -
Гр.ед.изм: -	Выб.ед.изм.: -	Функц.план: 2468
Min	Max	Уст.по умолч.
-	-	-

Описание: Выходной бинектор для побитного подключения полученного от контроллера PROFIdrive PZD3

Бит.поле	Би	Имя сигн.	1-сигнал	0-сигнал	FP
	т				
	00	Бит 0	Вкл	ВЫК	-
	01	Бит 1	Вкл	ВЫК	-
	02	Бит 2	Вкл	ВЫК	-
	03	Бит 3	Вкл	ВЫК	-
	04	Бит 4	Вкл	ВЫК	-
	05	Бит 5	Вкл	ВЫК	-
	06	Бит 6	Вкл	ВЫК	-
	07	Бит 7	Вкл	ВЫК	-
	08	Бит 8	Вкл	ВЫК	-
	09	Бит 9	Вкл	ВЫК	-
	10	Бит 10	Вкл	ВЫК	-
	11	Бит 11	Вкл	ВЫК	-
	12	Бит 12	Вкл	ВЫК	-
	13	Бит 13	Вкл	ВЫК	-
	14	Бит 14	Вкл	ВЫК	-
	15	Бит 15	Вкл	ВЫК	-

r2093.0...15 **BO: PROFIdrive, данные процесса4, получить побитово / Дан.пр4 пол побит**

Ур. доступа: 3	Рассчитано -	Тип данн. Unsigned16
Изменяемо -	Нормализация: -	Динам. индекс -
Гр.ед.изм: -	Выб.ед.изм.: -	Функц.план: 2468
Min	Max	Уст.по умолч.
-	-	-

Описание: Выходной бинектор для побитного подключения полученного от контроллера PROFIdrive PZD4 (обычно управляющее слово 2).

Бит.поле	Би	Имя сигн.	1-сигнал	0-сигнал	FP
	т				
	00	Бит 0	Вкл	ВЫК	-
	01	Бит 1	Вкл	ВЫК	-
	02	Бит 2	Вкл	ВЫК	-
	03	Бит 3	Вкл	ВЫК	-
	04	Бит 4	Вкл	ВЫК	-
	05	Бит 5	Вкл	ВЫК	-
	06	Бит 6	Вкл	ВЫК	-
	07	Бит 7	Вкл	ВЫК	-
	08	Бит 8	Вкл	ВЫК	-
	09	Бит 9	Вкл	ВЫК	-
	10	Бит 10	Вкл	ВЫК	-
	11	Бит 11	Вкл	ВЫК	-
	12	Бит 12	Вкл	ВЫК	-
	13	Бит 13	Вкл	ВЫК	-
	14	Бит 14	Вкл	ВЫК	-
	15	Бит 15	Вкл	ВЫК	-

r2094.0...15 **ВО: Коннекторно-бинекторный преобразователь, бинекторный выход / Кон/бин выход**

Ур. доступа: 3	Рассчитано -	Тип данн. Unsigned16
Изменяемо -	Нормализация: -	Динам. индекс -
Гр.ед.изм: -	Выб.ед.изм.: -	Функц.план: 2468
Min	Max	Уст.по умолч.
-	-	-

Описание: Выходной бинектор для побитного дальнейшего подключения полученного от контроллера PROFIdrive слова PZD.
Выбор PZD выполняется с r2099[0].

Бит.поле	Би	Имя сигн.	1-сигнал	0-сигнал	FP
	т				
	00	Бит 0	Вкл	ВЫК	-
	01	Бит 1	Вкл	ВЫК	-
	02	Бит 2	Вкл	ВЫК	-
	03	Бит 3	Вкл	ВЫК	-
	04	Бит 4	Вкл	ВЫК	-
	05	Бит 5	Вкл	ВЫК	-
	06	Бит 6	Вкл	ВЫК	-
	07	Бит 7	Вкл	ВЫК	-
	08	Бит 8	Вкл	ВЫК	-
	09	Бит 9	Вкл	ВЫК	-
	10	Бит 10	Вкл	ВЫК	-
	11	Бит 11	Вкл	ВЫК	-
	12	Бит 12	Вкл	ВЫК	-
	13	Бит 13	Вкл	ВЫК	-
	14	Бит 14	Вкл	ВЫК	-
	15	Бит 15	Вкл	ВЫК	-

Зависимость: См. также: r2099

r2095.0...15 **ВО: Коннекторно-бинекторный преобразователь, бинекторный выход / Кон/бин выход**

Ур. доступа: 3	Рассчитано -	Тип данн. Unsigned16
Изменяемо -	Нормализация: -	Динам. индекс -
Гр.ед.изм: -	Выб.ед.изм.: -	Функц.план: 2468
Min	Max	Уст.по умолч.
-	-	-

Описание: Выходной бинектор для побитного подключения полученного от контроллера PROFIdrive слова PZD.
Выбор PZD выполняется с r2099[1].

Бит.поле	Би	Имя сигн.	1-сигнал	0-сигнал	FP
	т				
	00	Бит 0	Вкл	ВЫК	-
	01	Бит 1	Вкл	ВЫК	-
	02	Бит 2	Вкл	ВЫК	-
	03	Бит 3	Вкл	ВЫК	-
	04	Бит 4	Вкл	ВЫК	-
	05	Бит 5	Вкл	ВЫК	-
	06	Бит 6	Вкл	ВЫК	-
	07	Бит 7	Вкл	ВЫК	-
	08	Бит 8	Вкл	ВЫК	-
	09	Бит 9	Вкл	ВЫК	-
	10	Бит 10	Вкл	ВЫК	-
	11	Бит 11	Вкл	ВЫК	-
	12	Бит 12	Вкл	ВЫК	-
	13	Бит 13	Вкл	ВЫК	-
	14	Бит 14	Вкл	ВЫК	-
	15	Бит 15	Вкл	ВЫК	-

Зависимость: См. также: p2099

p2098[0...1] Коннекторно-бинекторный преобр., инверсия бинекторного выхода / Кон/бин инв.выхода

Ур. доступа: 3	Рассчитано -	Тип данн. Unsigned16
Изменяемо U, T	Нормализация: -	Динам. индекс -
Гр.ед.изм: -	Выб.ед.изм.: -	Функц.план: 2468
Min	Max	Уст.по умолч.
-	-	0000 0000 0000 0000 bin

Описание: Установка для инверсии отдельных бинекторных выходов коннекторно-бинекторного преобразователя. p2098[0] влияет на сигналы CI: p2099[0]. p2098[1] влияет на сигналы CI: p2099[1].

Бит.поле	Би	Имя сигн.	1-сигнал	0-сигнал	FP
	T				
	00	Бит 0	С инверсией	Без инверсии	-
	01	Бит 1	С инверсией	Без инверсии	-
	02	Бит 2	С инверсией	Без инверсии	-
	03	Бит 3	С инверсией	Без инверсии	-
	04	Бит 4	С инверсией	Без инверсии	-
	05	Бит 5	С инверсией	Без инверсии	-
	06	Бит 6	С инверсией	Без инверсии	-
	07	Бит 7	С инверсией	Без инверсии	-
	08	Бит 8	С инверсией	Без инверсии	-
	09	Бит 9	С инверсией	Без инверсии	-
	10	Бит 10	С инверсией	Без инверсии	-
	11	Бит 11	С инверсией	Без инверсии	-
	12	Бит 12	С инверсией	Без инверсии	-
	13	Бит 13	С инверсией	Без инверсии	-
	14	Бит 14	С инверсией	Без инверсии	-
	15	Бит 15	С инверсией	Без инверсии	-

Зависимость: См. также: r2094, r2095, p2099

p2099[0...1] CI: Коннекторно-бинекторный преобразователь, источник сигнала / Кон/бин ист.сигн.

Ур. доступа: 3	Рассчитано -	Тип данн. U32 / Integer16
Изменяемо U, T	Нормализация: -	Динам. индекс -
Гр.ед.изм: -	Выб.ед.изм.: -	Функц.план: 2468
Min	Max	Уст.по умолч.
-	-	0

Описание: Установка источника сигнала для коннекторно-бинекторного преобразователя. В качестве источника сигнала может быть выбрано принимаемое слово PZD. Сигналы доступны для дальнейшего побитного подключения.

Зависимость: См. также: r2094, r2095

Примеч: От установленного через коннекторный вход источника сигнала преобразуются соответствующие младшие 16 бит.
 p2099[0...1] образует в комбинации с r2094.0...15 и r2095.0...15 два коннекторно-бинекторных преобразователя:
 Коннекторный вход p2099[0] на бинекторный выход r2094.0...15
 Коннекторный вход p2099[1] на бинекторный выход r2095.0...15

p2100[0...19]	Установить номер ошибки для реакцию на ошибку / № ошиб_реак на ош		
	Ур. доступа: 3	Рассчитано -	Тип данн. Unsigned16
	Изменяемо U, T	Нормализация: -	Динам. индекс -
	Гр.ед.изм: -	Выб.ед.изм.: -	Функц.план: 1750, 8075
	Min 0	Max 65535	Уст.по умолч. 0
Описание:	Выбор ошибок, для которых реакция на ошибку должна быть изменена.		
Зависимость:	Выбор ошибки и установка желаемой реакции на ошибку выполняется под тем же индексом. См. также: p2101		
Внимание:	Перепараметрирование реакции на ошибку невозможно в следующих случаях: - При не существующем номере ошибки. - Тип сообщения это не "Ошибка" (F).		
Примеч:	При наличии ошибки перепараметрирование также возможно. Изменение активируется только после исчезновения ошибки.		

p2101[0...19]	Установка реакции на ошибку / Реакция на ошибку		
	Ур. доступа: 3	Рассчитано -	Тип данн. Integer16
	Изменяемо U, T	Нормализация: -	Динам. индекс -
	Гр.ед.изм: -	Выб.ед.изм.: -	Функц.план: 1750, 8075
	Min 0	Max 6	Уст.по умолч. 0
Описание:	Установка реакции на ошибку для выбранной ошибки.		
Параметр:	0: НЕТ 1: ВЫКЛ1 2: ВЫКЛ2 3: ВЫКЛ3 5: STOP2 6: Короткое замыкание якоря внутреннее/тормож. на постоянном токе		
Зависимость:	Выбор ошибки и установка желаемой реакции на ошибку выполняется под тем же индексом. См. также: p2100		
Примеч:	При наличии ошибки перепараметрирование также возможно. Изменение активируется только после исчезновения ошибки. Реакция на ошибку может быть изменена только для ошибок с соответствующим обозначением. Пример: F12345 и реакция на ошибку = НЕТ (ВЫКЛ1, ВЫКЛ2) --> Реакция на ошибку НЕТ может быть изменена на ВЫКЛ1 или ВЫКЛ2. По значению = 1 (ВЫКЛ1): Торможение по рампе торможения задатчика интенсивности и последующий запрет импульсов. По значению = 2 (ВЫКЛ2): Внутренний/внешний запрет импульсов. По значению = 3 (ВЫКЛ3): Торможение по рампе торможения ВЫКЛ3 и последующий запрет импульсов. По значению = 5 (STOP2): n_зад = 0 По значению = 6 (внутреннее короткое замыкание якоря/торможение постоянным током): Это значение может быть установлено только при p1231 = 4 для всех блоков данных привода. а) Для синхронных двигателей торможение постоянным током невозможно. б) Для асинхронных двигателей торможение постоянным током возможно.		

p2103[0...n]	В1: 1-ое квитирование ошибок / 1-ое квитирование		
G120C_CAN	Ур. доступа: 3	Рассчитано -	Тип данн. U32 / Binary
G120C_USS	Изменяемо U, T	Нормализация: -	Динам. индекс CDS, p0170
	Гр.ед.изм: -	Выб.ед.изм.: -	Функц.план: 2441, 2442, 2443, 2447, 2475, 2546, 9220, 9677, 9678
	Min	Max	Уст.по умолч.
	-	-	[0] 722.2 [1] 0
Описание:	Установка первого источника сигналов для квитирования ошибок.		
Внимание:	Возможно параметр защищен на основе r0922 или p2079 и не может быть изменен.		
Примеч:	Квитирование ошибок запускается с сигналом 0/1.		
p2103[0...n]	В1: 1-ое квитирование ошибок / 1-ое квитирование		
G120C_DP	Ур. доступа: 3	Рассчитано -	Тип данн. U32 / Binary
G120C_PN	Изменяемо U, T	Нормализация: -	Динам. индекс CDS, p0170
	Гр.ед.изм: -	Выб.ед.изм.: -	Функц.план: 2441, 2442, 2443, 2447, 2475, 2546, 9220, 9677, 9678
	Min	Max	Уст.по умолч.
	-	-	[0] 2090.7 [1] 722.2
Описание:	Установка первого источника сигналов для квитирования ошибок.		
Внимание:	Возможно параметр защищен на основе r0922 или p2079 и не может быть изменен.		
Примеч:	Квитирование ошибок запускается с сигналом 0/1.		
p2104[0...n]	В1: 2-ое квитирование ошибок / 2-ое квитирование		
G120C_CAN	Ур. доступа: 3	Рассчитано -	Тип данн. U32 / Binary
G120C_USS	Изменяемо U, T	Нормализация: -	Динам. индекс CDS, p0170
	Гр.ед.изм: -	Выб.ед.изм.: -	Функц.план: 2546, 8060
	Min	Max	Уст.по умолч.
	-	-	0
Описание:	Установка второго источника сигналов для квитирования ошибок.		
Примеч:	Квитирование ошибок запускается с сигналом 0/1.		
p2104[0...n]	В1: 2-ое квитирование ошибок / 2-ое квитирование		
G120C_DP	Ур. доступа: 3	Рассчитано -	Тип данн. U32 / Binary
G120C_PN	Изменяемо U, T	Нормализация: -	Динам. индекс CDS, p0170
	Гр.ед.изм: -	Выб.ед.изм.: -	Функц.план: 2546, 8060
	Min	Max	Уст.по умолч.
	-	-	[0] 722.2 [1] 0
Описание:	Установка второго источника сигналов для квитирования ошибок.		
Примеч:	Квитирование ошибок запускается с сигналом 0/1.		
p2106[0...n]	В1: Внешняя ошибка 1 / Внешняя ошибка 1		
	Ур. доступа: 3	Рассчитано -	Тип данн. U32 / Binary
	Изменяемо U, T	Нормализация: -	Динам. индекс CDS, p0170
	Гр.ед.изм: -	Выб.ед.изм.: -	Функц.план: 2546
	Min	Max	Уст.по умолч.
	-	-	1
Описание:	Установка источника сигналов для внешней ошибки 1.		

Примеч: Внешняя ошибка запускается сигналом 1/0.

r2109[0...63] Период неисправного состояния устранен за миллисекунды / t_неп устр мсек

Ур. доступа: 4	Рассчитано -	Тип данн. Unsigned32
Изменяемо -	Нормализация: -	Динам. индекс -
Гр.ед.изм: -	Выб.ед.изм.: -	Функц.план: 1750, 8060
Min - [мс]	Max - [мс]	Уст.по умолч. - [мс]

Описание: Индикация рабочего цикла системы в миллисекундах, на которой была устранена ошибка.

Зависимость: См. также: r0945, r0947, r0948, r0949, r2130, r2133, r2136

Внимание: Время состоит из r2136 (дни) и r2109 (миллисекунды).

Примеч: Буферные параметры циклически актуализируются в фоне (см. сигнал состояния в r2139). Структура буфера ошибок, а также значения индексов отображено в r0945.

r2110[0...63] Номер предупреждения / Номер предупред.

Ур. доступа: 2	Рассчитано -	Тип данн. Unsigned16
Изменяемо -	Нормализация: -	Динам. индекс -
Гр.ед.изм: -	Выб.ед.изм.: -	Функц.план: 8065
Min -	Max -	Уст.по умолч. -

Описание: Этот параметр идентичен r2122.

r2111 Счетчик предупреждений / Счетчик предупред.

Ур. доступа: 3	Рассчитано -	Тип данн. Unsigned16
Изменяемо U, T	Нормализация: -	Динам. индекс -
Гр.ед.изм: -	Выб.ед.изм.: -	Функц.план: 1750, 8065
Min 0	Max 65535	Уст.по умолч. 0

Описание: Кол-во возникших предупреждений после последнего сброса.

Зависимость: При установке r2111 = 0 запускается следующее:

- Все удаленные предупреждения буфера предупреждений [0...7] передаются в историю предупреждений [8...63].

- Буфер предупреждений [0...7] стирается.

См. также: r2110, r2122, r2123, r2124, r2125

Примеч: Параметр при POWER ON сбрасывается на 0.

r2112[0...n] В1: Внешнее предупреждение 1 / Внешн.предупрежд.1

Ур. доступа: 3	Рассчитано -	Тип данн. U32 / Binary
Изменяемо U, T	Нормализация: -	Динам. индекс CDS, p0170
Гр.ед.изм: -	Выб.ед.изм.: -	Функц.план: 2546
Min -	Max -	Уст.по умолч. 1

Описание: Установка источника сигналов для внешнего предупреждения 1.

Примеч: Внешнее предупреждение запускается сигналом 1/0.

r2120	СО: Сумма изменений буфера ошибок и предупреждений / Сумма измен.буфера		
Ур. доступа: 4	Рассчитано -	Тип данн. Unsigned16	
Изменяемо -	Нормализация: -	Динам. индекс -	
Гр.ед.изм: -	Выб.ед.изм.: -	Функц.план: 8065	
Min	Max	Уст.по умолч.	
-	-	-	
Описание:	Индикация суммы всех изменений буфера ошибок и предупреждений в приводном устройстве.		
Зависимость:	См. также: r0944		
r2122[0...63]	Код предупреждения / Код предупреждения		
Ур. доступа: 2	Рассчитано -	Тип данн. Unsigned16	
Изменяемо -	Нормализация: -	Динам. индекс -	
Гр.ед.изм: -	Выб.ед.изм.: -	Функц.план: 1750, 8065	
Min	Max	Уст.по умолч.	
-	-	-	
Описание:	Индикация номеров возникших предупреждений.		
Зависимость:	См. также: r2110, r2123, r2124, r2125, r2134		
Внимание:	Свойства буфера предупреждений можно узнать из соответствующей документации на изделие.		
Примеч:	Параметры буфера циклически актуализируются в фоне (см. сигнал состояния в r2139). Структура буфера предупреждений (принципиальная): r2122[0], r2124[0], r2123[0], r2125[0] --> предупреждение 1 (самое старое) ... r2122[7], r2124[7], r2123[7], r2125[7] --> предупреждение 8 (самое новое) При полном буфере предупреждений удаленные предупреждения заносятся в историю предупреждений: r2122[8], r2124[8], r2123[8], r2125[8] --> предупреждение 1 (самое новое) ... r2122[63], r2124[63], r2123[63], r2125[63] --> предупреждение 56 (самое старое)		
r2123[0...63]	Время предупреждения принято за миллисекунды / t_пред прин мсек		
Ур. доступа: 3	Рассчитано -	Тип данн. Unsigned32	
Изменяемо -	Нормализация: -	Динам. индекс -	
Гр.ед.изм: -	Выб.ед.изм.: -	Функц.план: 1750, 8065	
Min	Max	Уст.по умолч.	
- [мс]	- [мс]	- [мс]	
Описание:	Индикация рабочего цикла системы в миллисекундах, в котором возникло предупреждение.		
Зависимость:	См. также: r2110, r2122, r2124, r2125, r2134		
Примеч:	Буферные параметры циклически актуализируются в фоне (см. сигнал состояния в r2139). Структура буфера предупреждений и значения индексов отображены в r2122.		
r2124[0...63]	Значение предупреждения / Знач.предупрежд.		
Ур. доступа: 3	Рассчитано -	Тип данн. Integer32	
Изменяемо -	Нормализация: -	Динам. индекс -	
Гр.ед.изм: -	Выб.ед.изм.: -	Функц.план: 1750, 8065	
Min	Max	Уст.по умолч.	
-	-	-	
Описание:	Индикация дополнительной информации возникшего предупреждения (как целое число).		
Зависимость:	См. также: r2110, r2122, r2123, r2125, r2134		
Примеч:	Буферные параметры циклически актуализируются в фоне (см. сигнал состояния в r2139). Структура буфера предупреждений и значения индексов отображены в r2122.		

r2125[0...63] Время предупреждения устранено за миллисекунды / t_пред устран мсек

Ур. доступа: 3	Рассчитано -	Тип данн. Unsigned32
Изменяемо -	Нормализация: -	Динам. индекс -
Гр.ед.изм: -	Выб.ед.изм.: -	Функц.план: 1750, 8065
Min - [мс]	Max - [мс]	Уст.по умолч. - [мс]

Описание: Индикация рабочего цикла системы в миллисекундах, в котором предупреждение было устранено.
Зависимость: См. также: r2110, r2122, r2123, r2124, r2134
Примеч: Буферные параметры циклически актуализируются в фоне (см. сигнал состояния в r2139).
 Структура буфера предупреждений и значения индексов отображены в r2122.

r2126[0...19] Установить номер ошибки для режима квитирования / №ошибки реж.квит.

Ур. доступа: 3	Рассчитано -	Тип данн. Unsigned16
Изменяемо U, T	Нормализация: -	Динам. индекс -
Гр.ед.изм: -	Выб.ед.изм.: -	Функц.план: 1750, 8075
Min 0	Max 65535	Уст.по умолч. 0

Описание: Выбор ошибок, у которых необходимо изменить тип квитирования.
Зависимость: Выбор ошибки и установка желаемого типа квитирования выполняется под тем же индексом.
 См. также: r2127
Внимание: Перепараметрирование режима квитирования ошибки невозможно в следующих случаях:
 - Номер ошибки не существует.
 - Тип сообщения это не "Ошибка" (F).
Примеч: При наличии ошибки перепараметрирование также возможно. Изменение активируется только после исчезновения ошибки.

r2127[0...19] Установка режима квитирования / Режим квитирования

Ур. доступа: 3	Рассчитано -	Тип данн. Integer16
Изменяемо U, T	Нормализация: -	Динам. индекс -
Гр.ед.изм: -	Выб.ед.изм.: -	Функц.план: 1750, 8075
Min 1	Max 2	Уст.по умолч. 1

Описание: Установка типа квитирования для выбранной ошибки.
Параметр:
 1: Квитирование только через POWER ON
 2: Квитирование СРАЗУ ЖЕ после устранения причины ошибки
Зависимость: Выбор ошибки и установка желаемого типа квитирования выполняется под тем же индексом.
 См. также: r2126
Внимание: Перепараметрирование режима квитирования ошибки невозможно в следующих случаях:
 - При отсутствующем номере ошибки.
 - Тип сообщения не является "Ошибкой" (F).
Примеч: При наличии ошибки перепараметрирование также возможно. Изменение активируется только после исчезновения ошибки.
 Режим квитирования может быть изменен только для ошибок с соответствующим обозначением.
 Пример:
 F12345 и режим квитирования = НЕМЕДЛЕННО (POWER ON)
 --> Режим квитирования может быть изменен с НЕМЕДЛЕННО на POWER ON.

r2128[0...15]	Выбор кода ошибки/предупреждения для запуска / Запуск сообщения		
Ур. доступа: 3	Рассчитано -	Тип данн. Unsigned16	
Изменяемо U, T	Нормализация: -	Динам. индекс -	
Гр.ед.изм: -	Выб.ед.изм.: -	Функц.план: 1750, 8070	
Min 0	Max 65535	Уст.по умолч. 0	
Описание:	Выбор ошибок или предупреждений, на которые возможен запуск.		
Зависимость:	См. также: r2129		

r2129.0...15	СО/ВО: Пусковое слово для ошибок и предупреждений / Пусковое слово		
Ур. доступа: 3	Рассчитано -	Тип данн. Unsigned16	
Изменяемо -	Нормализация: -	Динам. индекс -	
Гр.ед.изм: -	Выб.ед.изм.: -	Функц.план: 1530, 8070	
Min -	Max -	Уст.по умолч. -	

Описание:	Сигнал запуска для выбранных ошибок и предупреждений.				
Бит.поле	Би	Имя сигн.	1-сигнал	0-сигнал	FP
	t				
	00	Сигнал запуска r2128[0]	Вкл	ВЫК	-
	01	Сигнал запуска r2128[1]	Вкл	ВЫК	-
	02	Сигнал запуска r2128[2]	Вкл	ВЫК	-
	03	Сигнал запуска r2128[3]	Вкл	ВЫК	-
	04	Сигнал запуска r2128[4]	Вкл	ВЫК	-
	05	Сигнал запуска r2128[5]	Вкл	ВЫК	-
	06	Сигнал запуска r2128[6]	Вкл	ВЫК	-
	07	Сигнал запуска r2128[7]	Вкл	ВЫК	-
	08	Сигнал запуска r2128[8]	Вкл	ВЫК	-
	09	Сигнал запуска r2128[9]	Вкл	ВЫК	-
	10	Сигнал запуска r2128[10]	Вкл	ВЫК	-
	11	Сигнал запуска r2128[11]	Вкл	ВЫК	-
	12	Сигнал запуска r2128[12]	Вкл	ВЫК	-
	13	Сигнал запуска r2128[13]	Вкл	ВЫК	-
	14	Сигнал запуска r2128[14]	Вкл	ВЫК	-
	15	Сигнал запуска r2128[15]	Вкл	ВЫК	-
Зависимость:	При возникновении одной из выбранных в r2128[n] ошибок или предупреждений, то устанавливается соответствующий бит этого бинарного выхода. См. также: r2128				
Примеч:	СО: r2129 = 0 --> Ни одно из выбранных сообщений не возникло. СО: r2129 > 0 --> Возникло минимум одной из выбранных сообщений.				

r2130[0...63]	Принятое время ошибок в днях / Прин t_ошиб в днях		
Ур. доступа: 3	Рассчитано -	Тип данн. Unsigned16	
Изменяемо -	Нормализация: -	Динам. индекс -	
Гр.ед.изм: -	Выб.ед.изм.: -	Функц.план: 8060	
Min -	Max -	Уст.по умолч. -	
Описание:	Индикация рабочего цикла системы в днях, в которые возникла ошибка.		
Зависимость:	См. также: r0945, r0947, r0948, r0949, r2109, r2133, r2136		
Внимание:	Время состоит из r2130 (дни) и r0948 (миллисекунды). Показанное в r2130 значение относится к 01.01.1970.		
Примеч:	Буферные параметры циклически актуализируются в фоне (см. сигнал состояния в r2139).		

r2131	CO: Актуальный код ошибки / Акт. код ошибки		
	Ур. доступа: 3	Рассчитано -	Тип данн. Unsigned16
	Изменяемо -	Нормализация: -	Динам. индекс -
	Гр.ед.изм: -	Выб.ед.изм.: -	Функц.план: 8060
	Min	Max	Уст.по умолч.
	-	-	-
Описание:	Индикация кода самой старой еще активной ошибки.		
Примеч:	0: нет ошибок.		
r2132	CO: Актуальный код предупреждения / Акт. код предупреж		
	Ур. доступа: 3	Рассчитано -	Тип данн. Unsigned16
	Изменяемо -	Нормализация: -	Динам. индекс -
	Гр.ед.изм: -	Выб.ед.изм.: -	Функц.план: 8065
	Min	Max	Уст.по умолч.
	-	-	-
Описание:	Индикация кода последнего возникшего предупреждения.		
Примеч:	0: нет предупреждений.		
r2133[0...63]	Значение ошибки для значений Float / Знач. ошибки Float		
	Ур. доступа: 3	Рассчитано -	Тип данн. FloatingPoint32
	Изменяемо -	Нормализация: -	Динам. индекс -
	Гр.ед.изм: -	Выб.ед.изм.: -	Функц.план: 8060
	Min	Max	Уст.по умолч.
	-	-	-
Описание:	Индикация дополнительной информации возникшей ошибки для значений Float.		
Зависимость:	См. также: r0945, r0947, r0948, r0949, r2109, r2130, r2136		
Примеч:	Буферные параметры циклически актуализируются в фоне (см. сигнал состояния в r2139).		
r2134[0...63]	Значение предупреждения для значений Float / Знач.предупр.Float		
	Ур. доступа: 3	Рассчитано -	Тип данн. FloatingPoint32
	Изменяемо -	Нормализация: -	Динам. индекс -
	Гр.ед.изм: -	Выб.ед.изм.: -	Функц.план: 8065
	Min	Max	Уст.по умолч.
	-	-	-
Описание:	Индикация дополнительной информации возникшего предупреждения для значений Float.		
Зависимость:	См. также: r2110, r2122, r2123, r2124, r2125		
Примеч:	Буферные параметры циклически актуализируются в фоне (см. сигнал состояния в r2139).		
r2135.12...15	CO/BO: Слово состояния ошибок/предупреждений 2 / ZSW ошиб/пред 2		
	Ур. доступа: 2	Рассчитано -	Тип данн. Unsigned16
	Изменяемо -	Нормализация: -	Динам. индекс -
	Гр.ед.изм: -	Выб.ед.изм.: -	Функц.план: 1530, 2548
	Min	Max	Уст.по умолч.
	-	-	-
Описание:	Индикация второго слова состояния ошибок и предупреждений.		

Бит.поле	Би	Имя сигн.	1-сигнал	0-сигнал	FP
	т				
	12	ошибка, перегрев, двигатель	Да	Нет	-
	13	ошибка, температурная перегрузка, силовая часть	Да	Нет	-
	14	Предупреждение перегрева двигателя	Да	Нет	-
	15	Предупреждение, температурная перегрузка, силовая часть	Да	Нет	-

r2136[0...63]	Время ошибки устранено в днях / Вр.ош.устра.в днях		
Ур. доступа: 3	Рассчитано -	Тип данн. Unsigned16	
Изменяемо -	Нормализация: -	Динам. индекс -	
Гр.ед.изм: -	Выб.ед.изм.: -	Функц.план: 8060	
Min	Max	Уст.по умолч.	
-	-	-	

Описание: Индикация рабочего цикла системы в днях, в которые ошибка была устранена.

Зависимость: См. также: r0945, r0947, r0948, r0949, r2109, r2130, r2133

Внимание: Время состоит из r2136 (дни) и r2109 (миллисекунды).

Примеч: Буферные параметры циклически актуализируются в фоне (см. сигнал состояния в r2139).

r2138.7...15	CO/BO: Управляющее слово ошибок/предупреждений / STW ошиб/предупр		
Ур. доступа: 2	Рассчитано -	Тип данн. Unsigned16	
Изменяемо -	Нормализация: -	Динам. индекс -	
Гр.ед.изм: -	Выб.ед.изм.: -	Функц.план: 1530, 2546	
Min	Max	Уст.по умолч.	
-	-	-	

Описание: Индикация управляющего слова ошибок и предупреждений.

Бит.поле	Би	Имя сигн.	1-сигнал	0-сигнал	FP
	т				
	07	Квитировать ошибку	Да	Нет	-
	10	Внешнее предупреждение 1 (A07850) действует	Да	Нет	-
	11	Внешнее предупреждение 2 (A07851) действует	Да	Нет	-
	12	Внешнее предупреждение 3 (A07852) действует	Да	Нет	-
	13	Внешняя ошибка 1 (F07860) действует	Да	Нет	-
	14	Внешняя ошибка 2 (F07861) действует	Да	Нет	-
	15	Внешняя ошибка 3 (F07862) действует	Да	Нет	-

Зависимость: См. также: p2103, p2104, p2106, p2112

r2139.0...12	CO/BO: Слово состояния ошибок/предупреждений 1 / ZSW ошиб/пред 1		
Ур. доступа: 2	Рассчитано -	Тип данн. Unsigned16	
Изменяемо -	Нормализация: -	Динам. индекс -	
Гр.ед.изм: -	Выб.ед.изм.: -	Функц.план: 1530, 2548	
Min	Max	Уст.по умолч.	
-	-	-	

Описание: Индикация первого слова состояния ошибок и предупреждений.

Бит.поле	Би	Имя сигн.	1-сигнал	0-сигнал	FP
	т				
	00	Квитирование выполняется	Да	Нет	-
	01	Необходимо квитирование	Да	Нет	-
	03	Действует ошибка	Да	Нет	-
	06	Внутреннее сообщение 1 действует	Да	Нет	-
	07	Действует предупреждение	Да	Нет	-
	08	Внутреннее сообщение 2 действует	Да	Нет	-
	11	Класс предупреждения Бит 0	High	Low	-
	12	Класс предупреждения Бит 1	High	Low	-

Примеч:

По биты 03, 07:

Эти биты устанавливаются при возникновении мин. одной ошибки/предупреждения. Запись в буфер ошибок/предупреждений осуществляется с задержкой. Поэтому чтение буфера ошибок/предупреждений должно выполняться только тогда, когда после появления "Активная ошибка"/"Активное предупреждение" определяется и изменение в буфере (r0944, r9744).

По биты 06, 08:

Эти биты состояния используются только для внутренней диагностики.

По биты 11, 12:

Эти биты состояния служат для подразделения на внутренние классы предупреждений и служат только для диагностики для некоторых систем автоматизации со встроенной функциональностью SINAMICS.

r2169

СО: Фактическое значение числа оборотов сглаженное, сообщения / n_фкт сглаж сообщ.

Ур. доступа: 2	Рассчитано -	Тип данн. FloatingPoint32
Изменяемо -	Нормализация: p2000	Динам. индекс -
Гр.ед.изм: 3_1	Выб.ед.изм.: p0505	Функц.план: 1750, 8010, 8012, 8013
Min - [1/мин]	Max - [1/мин]	Уст.по умолч. - [1/мин]

Описание:

Индикация сглаженного фактического числа оборотов для сообщений.

r2197.0...13

СО/ВО: Слово состояния, контроля 1 / ZSW контроля 1

Ур. доступа: 3	Рассчитано -	Тип данн. Unsigned16
Изменяемо -	Нормализация: -	Динам. индекс -
Гр.ед.изм: -	Выб.ед.изм.: -	Функц.план: 1530, 2534
Min -	Max -	Уст.по умолч. -

Описание:

Индикация первого слова состояния контролей.

Бит.поле	Би	Имя сигн.	1-сигнал	0-сигнал	FP
	т				
	00	n_фкт <= n_мин p1080	Да	Нет	8020
	01	Зарезервировано	Да	Нет	-
	02	Зарезервировано	Да	Нет	-
	03	n_act >= 0	Да	Нет	8011
	04	n_фкт >= n_зад	Да	Нет	8020
	05	Зарезервировано	Да	Нет	-
	06	n_act > n_max	Да	Нет	8010
	07	Погрешность зад./факт. значения числа оборотов в допуске t_выкл.	Да	Нет	8011
	08	Зарезервировано	Да	Нет	-
	09	Зарезервировано	Да	Нет	-
	10	Зарезервировано	Да	Нет	-
	11	Выходная нагрузка отсутствует	Да	Нет	8020
	12	n_фкт > n_max (с задерж.)	Да	Нет	8021
	13	n_фкт > n_max (F07901)	Да	Нет	-

Внимание: По биту 06:
При превышении ном. числа оборотов этот бит устанавливается и сразу же после этого выводится F07901.
При последующей блокировке импульсов бит сразу же снова отменяется.

Примеч: По биту 00:
Пороговое значение устанавливается в r1080.
По биту 03:
1-сигнал: положительное направление вращения.
0-сигнал: отрицательное направление вращения.
По биту 04:
Пороговое значение устанавливается в r1119.
По биту 13:
Только для внутреннего использования Siemens.

r2198.0...13 CO/BO: Слово состояния, контроли 2 / ZSW контроля 2

Ур. доступа: 3	Рассчитано -	Тип данн. Unsigned16
Изменяемо -	Нормализация: -	Динам. индекс -
Гр.ед.изм.: -	Выб.ед.изм.: -	Функц.план: 1530, 2536
Min	Max	Уст.по умолч.
-	-	-

Описание: Индикация второго слова состояния контролей.

Бит.поле	Би	Имя сигн.	1-сигнал	0-сигнал	FP
	t				
	00	Зарезервировано	Да	Нет	-
	01	Зарезервировано	Да	Нет	-
	02	Зарезервировано	Да	Нет	-
	03	Зарезервировано	Да	Нет	-
	04	Зарезервировано	Да	Нет	-
	05	n_зад. > 0	Да	Нет	8011
	06	Двигатель заблокирован	Да	Нет	8012
	07	Двигатель опрокинут	Да	Нет	8012
	08	Зарезервировано	Да	Нет	-
	09	Зарезервировано	Да	Нет	-
	10	Зарезервировано	Да	Нет	-
	11	Зарезервировано	Да	Нет	-
	12	Зарезервировано	Да	Нет	-
	13	Зарезервировано	Да	Нет	-

r2199.0...11 CO/BO: Слово состояния, контроли 3 / ZSW контроля 3

Ур. доступа: 3	Рассчитано -	Тип данн. Unsigned16
Изменяемо -	Нормализация: -	Динам. индекс -
Гр.ед.изм.: -	Выб.ед.изм.: -	Функц.план: 1530, 2537
Min	Max	Уст.по умолч.
-	-	-

Описание: Индикация третьего слова состояния контролей.

Бит.поле	Би	Имя сигн.	1-сигнал	0-сигнал	FP
	t				
	00	Зарезервировано	Да	Нет	-
	01	Контрольное значение f или n достигнуто/превышено	Да	Нет	8010
	04	Погрешность зад./факт. значения числа оборотов в допуске t_вкл.	Да	Нет	8011
	05	Разгон/замедление завершены	Да	Нет	8011
	11	Зарезервировано	Да	Нет	-

p2200[0...n]	ВI: Технологический регулятор, разрешение / Техн.рег.разреш.		
	Ур. доступа: 2	Рассчитано -	Тип данн. U32 / Binary
	Изменяемо T	Нормализация: -	Динам. индекс CDS, p0170
	Гр.ед.изм: -	Выб.ед.изм.: -	Функц.план: 7958
	Min	Max	Уст.по умолч.
	-	-	0
Описание:	Установка источника сигналов для включения/выключения технологического регулятора. При сигнале 1 технологический регулятор включается.		
p2201[0...n]	СО: Технологический регулятор, фиксированное значение 1 / Техн.рег.фикс.зн.1		
	Ур. доступа: 2	Рассчитано -	Тип данн. FloatingPoint32
	Изменяемо U, T	Нормализация: PERCENT	Динам. индекс DDS, p0180
	Гр.ед.изм: 9_1	Выб.ед.изм.: p0595	Функц.план: 7950
	Min	Max	Уст.по умолч.
	-200.00 [%]	200.00 [%]	10.00 [%]
Описание:	Установка значения для фиксированного значения 1 технологического регулятора.		
Зависимость:	См. также: p2220, p2221, p2222, p2223, r2224, r2229		
Внимание:	Соединение BICO с параметром, относящимся к блоку данных привода, всегда действует на активный блок данных.		
p2202[0...n]	СО: Технологический регулятор, фиксированное значение 2 / Техн.рег.фикс.зн.2		
	Ур. доступа: 2	Рассчитано -	Тип данн. FloatingPoint32
	Изменяемо U, T	Нормализация: PERCENT	Динам. индекс DDS, p0180
	Гр.ед.изм: 9_1	Выб.ед.изм.: p0595	Функц.план: 7950
	Min	Max	Уст.по умолч.
	-200.00 [%]	200.00 [%]	20.00 [%]
Описание:	Установка значения для фиксированного значения 2 технологического регулятора.		
Зависимость:	См. также: p2220, p2221, p2222, p2223, r2224, r2229		
Внимание:	Соединение BICO с параметром, относящимся к блоку данных привода, всегда действует на активный блок данных.		
p2203[0...n]	СО: Технологический регулятор, фиксированное значение 3 / Техн.рег.фикс.зн.3		
	Ур. доступа: 2	Рассчитано -	Тип данн. FloatingPoint32
	Изменяемо U, T	Нормализация: PERCENT	Динам. индекс DDS, p0180
	Гр.ед.изм: 9_1	Выб.ед.изм.: p0595	Функц.план: 7950
	Min	Max	Уст.по умолч.
	-200.00 [%]	200.00 [%]	30.00 [%]
Описание:	Установка значения для фиксированного значения 3 технологического регулятора.		
Зависимость:	См. также: p2220, p2221, p2222, p2223, r2224, r2229		
Внимание:	Соединение BICO с параметром, относящимся к блоку данных привода, всегда действует на активный блок данных.		
p2204[0...n]	СО: Технологический регулятор, фиксированное значение 4 / Техн.рег.фикс.зн.4		
	Ур. доступа: 2	Рассчитано -	Тип данн. FloatingPoint32
	Изменяемо U, T	Нормализация: PERCENT	Динам. индекс DDS, p0180
	Гр.ед.изм: 9_1	Выб.ед.изм.: p0595	Функц.план: 7950
	Min	Max	Уст.по умолч.
	-200.00 [%]	200.00 [%]	40.00 [%]
Описание:	Установка значения для фиксированного значения 4 технологического регулятора.		
Зависимость:	См. также: p2220, p2221, p2222, p2223, r2224, r2229		

Внимание: Соединение BICO с параметром, относящимся к блоку данных привода, всегда действует на активный блок данных.

p2205[0...n] СО: Технологический регулятор, фиксированное значение 5 / Техн.рег.фикс.зн.5

Ур. доступа: 2	Рассчитано -	Тип данн. FloatingPoint32
Изменяемо U, T	Нормализация: PERCENT	Динам. индекс DDS, p0180
Гр.ед.изм: 9_1	Выб.ед.изм.: p0595	Функц.план: 7950
Min -200.00 [%]	Max 200.00 [%]	Уст.по умолч. 50.00 [%]

Описание: Установка значения для фиксированного значения 5 технологического регулятора.

Зависимость: См. также: p2220, p2221, p2222, p2223, r2224, r2229

Внимание: Соединение BICO с параметром, относящимся к блоку данных привода, всегда действует на активный блок данных.

p2206[0...n] СО: Технологический регулятор, фиксированное значение 6 / Техн.рег.фикс.зн.6

Ур. доступа: 2	Рассчитано -	Тип данн. FloatingPoint32
Изменяемо U, T	Нормализация: PERCENT	Динам. индекс DDS, p0180
Гр.ед.изм: 9_1	Выб.ед.изм.: p0595	Функц.план: 7950
Min -200.00 [%]	Max 200.00 [%]	Уст.по умолч. 60.00 [%]

Описание: Установка значения для фиксированного значения 6 технологического регулятора.

Зависимость: См. также: p2220, p2221, p2222, p2223, r2224, r2229

Внимание: Соединение BICO с параметром, относящимся к блоку данных привода, всегда действует на активный блок данных.

p2207[0...n] СО: Технологический регулятор, фиксированное значение 7 / Техн.рег.фикс.зн.7

Ур. доступа: 2	Рассчитано -	Тип данн. FloatingPoint32
Изменяемо U, T	Нормализация: PERCENT	Динам. индекс DDS, p0180
Гр.ед.изм: 9_1	Выб.ед.изм.: p0595	Функц.план: 7950
Min -200.00 [%]	Max 200.00 [%]	Уст.по умолч. 70.00 [%]

Описание: Установка значения для фиксированного значения 7 технологического регулятора.

Зависимость: См. также: p2220, p2221, p2222, p2223, r2224, r2229

Внимание: Соединение BICO с параметром, относящимся к блоку данных привода, всегда действует на активный блок данных.

p2208[0...n] СО: Технологический регулятор, фиксированное значение 8 / Техн.рег.фикс.зн.8

Ур. доступа: 2	Рассчитано -	Тип данн. FloatingPoint32
Изменяемо U, T	Нормализация: PERCENT	Динам. индекс DDS, p0180
Гр.ед.изм: 9_1	Выб.ед.изм.: p0595	Функц.план: 7950
Min -200.00 [%]	Max 200.00 [%]	Уст.по умолч. 80.00 [%]

Описание: Установка значения для фиксированного значения 8 технологического регулятора.

Зависимость: См. также: p2220, p2221, p2222, p2223, r2224, r2229

Внимание: Соединение BICO с параметром, относящимся к блоку данных привода, всегда действует на активный блок данных.

p2209[0...n]	СО: Технологический регулятор, фиксированное значение 9 / Техн.рег.фикс.зн.9		
	Ур. доступа: 2	Рассчитано -	Тип данн. FloatingPoint32
	Изменяемо U, T	Нормализация: PERCENT	Динам. индекс DDS, p0180
	Гр.ед.изм: 9_1	Выб.ед.изм.: p0595	Функц.план: 7950
	Min -200.00 [%]	Max 200.00 [%]	Уст.по умолч. 90.00 [%]
Описание:	Установка значения для фиксированного значения 9 технологического регулятора.		
Зависимость:	См. также: p2220, p2221, p2222, p2223, r2224, r2229		
Внимание:	Соединение BICO с параметром, относящимся к блоку данных привода, всегда действует на активный блок данных.		
p2210[0...n]	СО: Технологический регулятор, фиксированное значение 10 / Тех.рег.фикс.зн.10		
	Ур. доступа: 2	Рассчитано -	Тип данн. FloatingPoint32
	Изменяемо U, T	Нормализация: PERCENT	Динам. индекс DDS, p0180
	Гр.ед.изм: 9_1	Выб.ед.изм.: p0595	Функц.план: 7950
	Min -200.00 [%]	Max 200.00 [%]	Уст.по умолч. 100.00 [%]
Описание:	Установка значения для фиксированного значения 10 технологического регулятора.		
Зависимость:	См. также: p2220, p2221, p2222, p2223, r2224, r2229		
Внимание:	Соединение BICO с параметром, относящимся к блоку данных привода, всегда действует на активный блок данных.		
p2211[0...n]	СО: Технологический регулятор, фиксированное значение 11 / Тех.рег.фикс.зн.11		
	Ур. доступа: 2	Рассчитано -	Тип данн. FloatingPoint32
	Изменяемо U, T	Нормализация: PERCENT	Динам. индекс DDS, p0180
	Гр.ед.изм: 9_1	Выб.ед.изм.: p0595	Функц.план: 7950
	Min -200.00 [%]	Max 200.00 [%]	Уст.по умолч. 110.00 [%]
Описание:	Установка значения для фиксированного значения 11 технологического регулятора.		
Зависимость:	См. также: p2220, p2221, p2222, p2223, r2224, r2229		
Внимание:	Соединение BICO с параметром, относящимся к блоку данных привода, всегда действует на активный блок данных.		
p2212[0...n]	СО: Технологический регулятор, фиксированное значение 12 / Тех.рег.фикс.зн.12		
	Ур. доступа: 2	Рассчитано -	Тип данн. FloatingPoint32
	Изменяемо U, T	Нормализация: PERCENT	Динам. индекс DDS, p0180
	Гр.ед.изм: 9_1	Выб.ед.изм.: p0595	Функц.план: 7950
	Min -200.00 [%]	Max 200.00 [%]	Уст.по умолч. 120.00 [%]
Описание:	Установка значения для фиксированного значения 12 технологического регулятора.		
Зависимость:	См. также: p2220, p2221, p2222, p2223, r2224, r2229		
Внимание:	Соединение BICO с параметром, относящимся к блоку данных привода, всегда действует на активный блок данных.		

p2213[0...n]	СО: Технологический регулятор, фиксированное значение 13 / Тех.рег.фикс.зн.13		
	Ур. доступа: 2	Рассчитано -	Тип данн. FloatingPoint32
	Изменяемо U, T	Нормализация: PERCENT	Динам. индекс DDS, p0180
	Гр.ед.изм: 9_1	Выб.ед.изм.: p0595	Функц.план: 7950
	Min -200.00 [%]	Max 200.00 [%]	Уст.по умолч. 130.00 [%]
Описание:	Установка значения для фиксированного значения 13 технологического регулятора.		
Зависимость:	См. также: p2220, p2221, p2222, p2223, r2224, r2229		
Внимание:	Соединение BICO с параметром, относящимся к блоку данных привода, всегда действует на активный блок данных.		
p2214[0...n]	СО: Технологический регулятор, фиксированное значение 14 / Тех.рег.фикс.зн.14		
	Ур. доступа: 2	Рассчитано -	Тип данн. FloatingPoint32
	Изменяемо U, T	Нормализация: PERCENT	Динам. индекс DDS, p0180
	Гр.ед.изм: 9_1	Выб.ед.изм.: p0595	Функц.план: 7950
	Min -200.00 [%]	Max 200.00 [%]	Уст.по умолч. 140.00 [%]
Описание:	Установка значения для фиксированного значения 14 технологического регулятора.		
Зависимость:	См. также: p2220, p2221, p2222, p2223, r2224, r2229		
Внимание:	Соединение BICO с параметром, относящимся к блоку данных привода, всегда действует на активный блок данных.		
p2215[0...n]	СО: Технологический регулятор, фиксированное значение 15 / Тех.рег.фикс.зн.15		
	Ур. доступа: 2	Рассчитано -	Тип данн. FloatingPoint32
	Изменяемо U, T	Нормализация: PERCENT	Динам. индекс DDS, p0180
	Гр.ед.изм: 9_1	Выб.ед.изм.: p0595	Функц.план: 7950
	Min -200.00 [%]	Max 200.00 [%]	Уст.по умолч. 150.00 [%]
Описание:	Установка значения для фиксированного значения 15 технологического регулятора.		
Зависимость:	См. также: p2220, p2221, p2222, p2223, r2224, r2229		
Внимание:	Соединение BICO с параметром, относящимся к блоку данных привода, всегда действует на активный блок данных.		
p2216[0...n]	Технологический регулятор, фиксированное значение, метод выбора / Тех.рег.фикс.зн.выб		
	Ур. доступа: 2	Рассчитано -	Тип данн. Integer16
	Изменяемо T	Нормализация: -	Динам. индекс DDS, p0180
	Гр.ед.изм: -	Выб.ед.изм.: -	Функц.план: -
	Min 1	Max 2	Уст.по умолч. 1
Описание:	Установка метода для выбора постоянных заданий.		
Параметр:	1: Прямой выбор 2: Двоичный выбор		

p2220[0...n]	VI: Технологический регулятор, выбор фиксированного значения, бит 0 / Тех.рег.выбор бит0		
Ур. доступа: 3	Рассчитано -	Тип данн. U32 / Binary	
Изменяемо T	Нормализация: -	Динам. индекс CDS, p0170	
Гр.ед.изм: -	Выб.ед.изм.: -	Функц.план: 7950	
Min	Max	Уст.по умолч.	
-	-	0	
Описание:	Установка источника сигнала для выбора фиксированного значения технологического регулятора.		
Зависимость:	См. также: p2221, p2222, p2223		

p2221[0...n]	VI: Технологический регулятор, выбор фиксированного значения, бит 1 / Тех.рег.выбор бит1		
Ур. доступа: 3	Рассчитано -	Тип данн. U32 / Binary	
Изменяемо T	Нормализация: -	Динам. индекс CDS, p0170	
Гр.ед.изм: -	Выб.ед.изм.: -	Функц.план: 7950	
Min	Max	Уст.по умолч.	
-	-	0	
Описание:	Установка источника сигнала для выбора фиксированного значения технологического регулятора.		
Зависимость:	См. также: p2220, p2222, p2223		

p2222[0...n]	VI: Технологический регулятор, выбор фиксированного значения, бит 2 / Тех.рег.выбор бит2		
Ур. доступа: 3	Рассчитано -	Тип данн. U32 / Binary	
Изменяемо T	Нормализация: -	Динам. индекс CDS, p0170	
Гр.ед.изм: -	Выб.ед.изм.: -	Функц.план: 7950	
Min	Max	Уст.по умолч.	
-	-	0	
Описание:	Установка источника сигнала для выбора фиксированного значения технологического регулятора.		
Зависимость:	См. также: p2220, p2221, p2223		

p2223[0...n]	VI: Технологический регулятор, выбор фиксированного значения, бит 3 / Тех.рег.выбор бит3		
Ур. доступа: 3	Рассчитано -	Тип данн. U32 / Binary	
Изменяемо T	Нормализация: -	Динам. индекс CDS, p0170	
Гр.ед.изм: -	Выб.ед.изм.: -	Функц.план: 7950	
Min	Max	Уст.по умолч.	
-	-	0	
Описание:	Установка источника сигнала для выбора фиксированного значения технологического регулятора.		
Зависимость:	См. также: p2220, p2221, p2222		

r2224	CO: Технологический регулятор, фиксированное значение активно / Тех.рег.фик.зн акт		
Ур. доступа: 3	Рассчитано -	Тип данн. FloatingPoint32	
Изменяемо -	Нормализация: PERCENT	Динам. индекс -	
Гр.ед.изм: 9_1	Выб.ед.изм.: p0595	Функц.план: 7950	
Min	Max	Уст.по умолч.	
- [%]	- [%]	- [%]	
Описание:	Индикация выбранного и эфф. фиксированного значения технологического регулятора.		
Зависимость:	См. также: r2229		

r2225.0	CO/BO: Технологический регулятор, выбор пост. значения, слово состояния / Тех_рег пос зн ZSW				
	Ур. доступа: 3	Рассчитано -	Тип данн. Unsigned16		
	Изменяемо -	Нормализация: -	Динам. индекс -		
	Гр.ед.изм: -	Выб.ед.изм.: -	Функц.план: -		
	Min	Max	Уст.по умолч.		
	-	-	-		
Описание:	Индикация слова состояния для выбора постоянного значения технологического регулятора.				
Бит.поле	Би	Имя сигн.	1-сигнал	0-сигнал	FP
	т				
	00	Технологический регулятор, фиксированное значение выбрано	Да	Нет	7950, 7951
r2229	Технологический регулятор, актуальный номер / Тех.рег.акт.№				
	Ур. доступа: 3	Рассчитано -	Тип данн. Unsigned32		
	Изменяемо -	Нормализация: -	Динам. индекс -		
	Гр.ед.изм: -	Выб.ед.изм.: -	Функц.план: 7950		
	Min	Max	Уст.по умолч.		
	-	-	-		
Описание:	Индикация номера выбранного фиксированного значения технологического регулятора.				
Зависимость:	См. также: r2224				
r2230[0...n]	Технологический регулятор, моторпотенциометр, конфигурация / Тех_рег МОП конфиг				
	Ур. доступа: 3	Рассчитано -	Тип данн. Unsigned32		
	Изменяемо U, T	Нормализация: -	Динам. индекс DDS, p0180		
	Гр.ед.изм: -	Выб.ед.изм.: -	Функц.план: 7954		
	Min	Max	Уст.по умолч.		
	-	-	0000 0100 bin		
Описание:	Установка конфигурации для моторпотенциометра технологического регулятора.				
Бит.поле	Би	Имя сигн.	1-сигнал	0-сигнал	FP
	т				
	00	Сохранение активно	Да	Нет	-
	02	Начальное сглаживание активно	Да	Нет	-
	03	Энергонезависимое сохранение активно при r2230.0 = 1	Да	Нет	-
	04	Задатчик интенсивности активен всегда	Да	Нет	-
Зависимость:	См. также: r2231, p2240				
Внимание:	При r0014 = 1 действует: После изменения значения дальнейшее изменение параметров заблокировано и в r3996 отображается состояние. Изменение снова возможно при r3996 = 0.				
Примеч:	По биту 00: 0: задание для моторпотенциометра не сохраняется и после ВКЛ задается через p2240. 1: задание для моторпотенциометра сохраняется и после ВКЛ задается через r2231. Для энергонезависимого сохранения установить Бит 03 = 1. По биту 02: 0: без начального сглаживания. 1: с начальным сглаживанием. Установленное время разгона и торможения соответственно превышает. С помощью начального сглаживания возможна точная задача небольших изменений (прогрессивная реакция на нажатие клавиш). Рывок для начального сглаживания не зависит от времени разгона и зависит только от установленного макс. значения (p2237).				

Он вычисляется следующим образом:

$$r = 0.0001 * \text{MAX}(p2237, |p2238|) [\%] / 0.13^2 [c^2].$$

Рывок действует до достижения макс. ускорения ($a_{\text{max}} = p2237 [\%] / p2247 [\text{сек}]$ или $a_{\text{max}} = p2238 [\%] / p2248 [\text{сек}]$), после продолжается линейное движение с постоянным ускорением. Чем выше макс.

ускорение (чем меньше p2247), тем дольше продолжается время разгона по сравнению с установленным временем разгона.

По биту 03:

0: энергонезависимое сохранение деактивировано.

1: задание для моторпотенциометра сохраняется энергонезависимо (при p2230.0 = 1).

По биту 04:

При установленном бите независимо от разрешения импульсов рассчитывается задатчик интенсивности. В r2250 всегда стоит текущее выходное значение моторпотенциометра.

r2231	Технологический регулятор, моторпотенциометр, память задания / Тех_рег МОП память		
Ур. доступа: 3	Рассчитано -	Тип данн. FloatingPoint32	
Изменяемо -	Нормализация: -	Динам. индекс -	
Гр.ед.изм: 9_1	Выб.ед.изм.: p0595	Функц.план: 7954	
Min - [%]	Max - [%]	Уст.по умолч. - [%]	
Описание:	Индикация памяти задания для моторпотенциометра технологического регулятора. При p2230.0 = 1 это последнее сохраненное задание вводится после ВКЛ.		
Зависимость:	См. также: p2230		
p2235[0...n]	Вl: Технол. регулятор, моторпотенциометр, задание выше / Тех_рег МОП выше		
Ур. доступа: 3	Рассчитано -	Тип данн. U32 / Binary	
Изменяемо T	Нормализация: -	Динам. индекс CDS, p0170	
Гр.ед.изм: -	Выб.ед.изм.: -	Функц.план: 7954	
Min -	Max -	Уст.по умолч. 0	
Описание:	Установка источника сигнала для непрерывного увеличения задания для моторпотенциометра технологического регулятора. Изменение задания (CO: r2250) зависит от установленного времени разгона (p2247) и длительности подаваемого сигнала (Вl: p2235).		
Зависимость:	См. также: p2236		
p2236[0...n]	Вl: Технол. регулятор, моторпотенциометр, задание ниже / Тех_рег МОП ниже		
Ур. доступа: 3	Рассчитано -	Тип данн. U32 / Binary	
Изменяемо T	Нормализация: -	Динам. индекс CDS, p0170	
Гр.ед.изм: -	Выб.ед.изм.: -	Функц.план: 7954	
Min -	Max -	Уст.по умолч. 0	
Описание:	Установка источника сигнала для непрерывного уменьшения задания для моторпотенциометра технологического регулятора. Изменение задания (CO: r2250) зависит от установленного времени торможения (p2248) и длительности подаваемого сигнала (Вl: p2236).		
Зависимость:	См. также: p2235		

p2237[0...n]	Технол. регулятор, моторпотенциометр, макс. значение / Тех_рег МОП макс.		
Ур. доступа: 3	Рассчитано -	Тип данн. FloatingPoint32	
Изменяемо U, T	Нормализация: -	Динам. индекс DDS, p0180	
Гр.ед.изм: 9_1	Выб.ед.изм.: p0595	Функц.план: 7954	
Min -200.00 [%]	Max 200.00 [%]	Уст.по умолч. 100.00 [%]	
Описание:	Установка макс. значения для моторпотенциометра технологического регулятора.		
Зависимость:	См. также: p2238		

p2238[0...n]	Технологический регулятор, моторпотенциометр, мин. значение / Тех_рег МОП мин.		
Ур. доступа: 2	Рассчитано -	Тип данн. FloatingPoint32	
Изменяемо U, T	Нормализация: -	Динам. индекс DDS, p0180	
Гр.ед.изм: 9_1	Выб.ед.изм.: p0595	Функц.план: 7954	
Min -200.00 [%]	Max 200.00 [%]	Уст.по умолч. -100.00 [%]	
Описание:	Установка мин. значения для моторпотенциометра технологического регулятора.		
Зависимость:	См. также: p2237		

p2240[0...n]	Технол. регулятор, моторпотенциометр, стартовое значение / Тех_рег МОП старт		
Ур. доступа: 2	Рассчитано -	Тип данн. FloatingPoint32	
Изменяемо U, T	Нормализация: -	Динам. индекс DDS, p0180	
Гр.ед.изм: 9_1	Выб.ед.изм.: p0595	Функц.план: 7954	
Min -200.00 [%]	Max 200.00 [%]	Уст.по умолч. 0.00 [%]	
Описание:	Установка стартового значения для моторпотенциометра технологического регулятора. При p2230.0 = 0 это задание вводится после ВКЛ.		
Зависимость:	См. также: p2230		

r2245	СО: Технологический регулятор, МОП, задание до ЗИ / Тех_рег МОП до ЗИ		
Ур. доступа: 2	Рассчитано -	Тип данн. FloatingPoint32	
Изменяемо -	Нормализация: PERCENT	Динам. индекс -	
Гр.ед.изм: 9_1	Выб.ед.изм.: p0595	Функц.план: 7954	
Min - [%]	Max - [%]	Уст.по умолч. - [%]	
Описание:	Индикация эфф. задания перед внутренним задатчиком интенсивности для моторпотенциометра технологического регулятора.		
Зависимость:	См. также: r2250		

p2247[0...n]	Технологический регулятор, моторпотенциометр, время разгона / Тех_рег МОП t_разг		
Ур. доступа: 2	Рассчитано -	Тип данн. FloatingPoint32	
Изменяемо U, T	Нормализация: -	Динам. индекс DDS, p0180	
Гр.ед.изм: -	Выб.ед.изм.: -	Функц.план: 7954	
Min 0.0 [c]	Max 1000.0 [c]	Уст.по умолч. 10.0 [c]	
Описание:	Установка времени разгона для внутреннего задатчика интенсивности для моторпотенциометра технологического регулятора.		
Зависимость:	См. также: p2248		

Примеч: Время относится к 100 %.
Время разгона соответственно увеличивается при активированном начальном сглаживании (p2230.2 = 1).

p2248[0...n] Технол. регулятор, моторпотенциометр, время торможения / Тех_рег МОП t_торм

Ур. доступа: 2	Рассчитано -	Тип данн. FloatingPoint32
Изменяемо U, T	Нормализация: -	Динам. индекс DDS, p0180
Гр.ед.изм: -	Выб.ед.изм.: -	Функц.план: 7954
Min 0.0 [с]	Max 1000.0 [с]	Уст.по умолч. 10.0 [с]

Описание: Установка времени торможения для внутреннего задатчика интенсивности для моторпотенциометра технологического регулятора.

Зависимость: См. также: p2247

Примеч: Время относится к 100 %.
Время торможения соответственно увеличивается при активированном начальном сглаживании (p2230.2 = 1).

r2250 СО: Технологический регулятор, МОП, задание после ЗИ / Тех_рег МОП пос ЗИ

Ур. доступа: 2	Рассчитано -	Тип данн. FloatingPoint32
Изменяемо -	Нормализация: PERCENT	Динам. индекс -
Гр.ед.изм: 9_1	Выб.ед.изм.: p0595	Функц.план: 7954
Min - [%]	Max - [%]	Уст.по умолч. - [%]

Описание: Индикация эфф. задания после внутреннего задатчика интенсивности для моторпотенциометра технологического регулятора.

Зависимость: См. также: r2245

p2251 Технологический регулятор, режим / Тех.рег.режим

Ур. доступа: 3	Рассчитано -	Тип данн. Integer16
Изменяемо T	Нормализация: -	Динам. индекс -
Гр.ед.изм: -	Выб.ед.изм.: -	Функц.план: 7958
Min 0	Max 1	Уст.по умолч. 0

Описание: Установка режима для использования выхода технологического регулятора.

Параметр: 0: Технологический регулятор как главное заданное знач.числа об.
1: Технологический регулятор как дополн. заданное знач.числа об.

Зависимость: p2251 = 0, 1 действует только в том случае, если подключен сигнал разрешения технологического регулятора (p2200 > 0).

p2253[0...n] СI: Технологический регулятор, задание 1 / Тех_рег задание 1

Ур. доступа: 2	Рассчитано -	Тип данн. U32 / FloatingPoint32
Изменяемо U, T	Нормализация: PERCENT	Динам. индекс CDS, p0170
Гр.ед.изм: -	Выб.ед.изм.: -	Функц.план: 7958
Min -	Max -	Уст.по умолч. 0

Описание: Установка источника сигналов для задания 1 технологического регулятора.

Зависимость: См. также: p2254, p2255

p2254[0...n]	CI: Технологический регулятор, задание 2 / Тех_рег задание2		
	Ур. доступа: 3	Рассчитано -	Тип данн. U32 / FloatingPoint32
	Изменяемо U, T	Нормализация: PERCENT	Динам. индекс CDS, p0170
	Гр.ед.изм: -	Выб.ед.изм.: -	Функц.план: 7958
	Min	Max	Уст.по умолч.
	-	-	0
Описание:	Установка источника сигналов для задания 2 технологического регулятора.		
Зависимость:	См. также: p2253, p2256		
p2255	Технологический регулятор, задание 1, масштабирование / Тех_рег зад. 1масш		
	Ур. доступа: 3	Рассчитано -	Тип данн. FloatingPoint32
	Изменяемо U, T	Нормализация: -	Динам. индекс -
	Гр.ед.изм: -	Выб.ед.изм.: -	Функц.план: 7958
	Min	Max	Уст.по умолч.
	0.00 [%]	100.00 [%]	100.00 [%]
Описание:	Установка масштабирования для задания 1 технологического регулятора.		
Зависимость:	См. также: p2253		
p2256	Технологический регулятор, задание 2, масштабирование / Тех_рег зад.2масш		
	Ур. доступа: 3	Рассчитано -	Тип данн. FloatingPoint32
	Изменяемо U, T	Нормализация: -	Динам. индекс -
	Гр.ед.изм: -	Выб.ед.изм.: -	Функц.план: 7958
	Min	Max	Уст.по умолч.
	0.00 [%]	100.00 [%]	100.00 [%]
Описание:	Установка масштабирования для задания 2 технологического регулятора.		
Зависимость:	См. также: p2254		
p2257	Технологический регулятор, время разгона / Тех_рег t_разгона		
	Ур. доступа: 2	Рассчитано -	Тип данн. FloatingPoint32
	Изменяемо U, T	Нормализация: -	Динам. индекс -
	Гр.ед.изм: -	Выб.ед.изм.: -	Функц.план: 7958
	Min	Max	Уст.по умолч.
	0.00 [с]	650.00 [с]	1.00 [с]
Описание:	Установка времени разгона технологического регулятора.		
Зависимость:	См. также: p2258		
Примеч:	Время разгона относится к 100%.		
p2258	Технологический регулятор, время торможения / Тех_рег t_тормож.		
	Ур. доступа: 2	Рассчитано -	Тип данн. FloatingPoint32
	Изменяемо U, T	Нормализация: -	Динам. индекс -
	Гр.ед.изм: -	Выб.ед.изм.: -	Функц.план: 7958
	Min	Max	Уст.по умолч.
	0.00 [с]	650.00 [с]	1.00 [с]
Описание:	Установка времени торможения для технологического регулятора.		
Зависимость:	См. также: p2257		
Примеч:	Время торможения относится к 100%.		

r2260	СО: Технол. регулятор, задание после задатчика интенсивности / Тех_рег зад посЗИ		
Ур. доступа: 2	Рассчитано -	Тип данн. FloatingPoint32	
Изменяемо -	Нормализация: PERCENT	Динам. индекс -	
Гр.ед.изм: 9_1	Выб.ед.изм.: p0595	Функц.план: 7958	
Min - [%]	Max - [%]	Уст.по умолч. - [%]	
Описание:	Индикация задания после задатчика интенсивности технологического регулятора.		
r2261	Технол. регулятор, фильтр задания, постоянная времени / Тех_рег задание Т		
Ур. доступа: 3	Рассчитано -	Тип данн. FloatingPoint32	
Изменяемо U, T	Нормализация: -	Динам. индекс -	
Гр.ед.изм: -	Выб.ед.изм.: -	Функц.план: 7958	
Min 0.000 [с]	Max 60.000 [с]	Уст.по умолч. 0.000 [с]	
Описание:	Установка постоянной времени для фильтра задания (PT1) технологического регулятора.		
r2263	Технологический регулятор, тип / Технолог.регул.тип		
Ур. доступа: 3	Рассчитано -	Тип данн. Integer16	
Изменяемо T	Нормализация: -	Динам. индекс -	
Гр.ед.изм: -	Выб.ед.изм.: -	Функц.план: 7958	
Min 0	Max 1	Уст.по умолч. 0	
Описание:	Установка типа технологического регулятора.		
Параметр:	0: D-составляющая в сигнале фактического значения 1: D-составляющая в сигнале ошибки		
r2264[0...n]	СI: Технологический регулятор, фактическое значение / Тех_рег факт.знач.		
Ур. доступа: 2	Рассчитано -	Тип данн. U32 / FloatingPoint32	
Изменяемо U, T	Нормализация: PERCENT	Динам. индекс CDS, p0170	
Гр.ед.изм: -	Выб.ед.изм.: -	Функц.план: 7958	
Min -	Max -	Уст.по умолч. 0	
Описание:	Установка источника сигнала для фактического значения технологического регулятора.		
r2265	Технол. регулятор, фильтр факт. значения, постоянная времени / Тех_рег фак.зн. Т		
Ур. доступа: 2	Рассчитано -	Тип данн. FloatingPoint32	
Изменяемо U, T	Нормализация: -	Динам. индекс -	
Гр.ед.изм: -	Выб.ед.изм.: -	Функц.план: 7958	
Min 0.000 [с]	Max 60.000 [с]	Уст.по умолч. 0.000 [с]	
Описание:	Установка постоянной времени для фильтра фактического значения (PT1) технологического регулятора.		

r2266	СО: Технологический регулятор, фактическое значение после фильтра / Тех_рег фак.з.п.ф.		
	Ур. доступа: 3	Рассчитано -	Тип данн. FloatingPoint32
	Изменяемо -	Нормализация: PERCENT	Динам. индекс -
	Гр.ед.изм: 9_1	Выб.ед.изм.: p0595	Функц.план: 7958
	Min - [%]	Max - [%]	Уст.по умолч. - [%]
Описание:	Индикация сглаженного фактического значения после фильтра (PT1) технологического регулятора.		
r2267	Технологический регулятор, верхняя граница, фактическое значение / Тех.рег вер_гр фкт		
	Ур. доступа: 3	Рассчитано -	Тип данн. FloatingPoint32
	Изменяемо U, T	Нормализация: PERCENT	Динам. индекс -
	Гр.ед.изм: 9_1	Выб.ед.изм.: p0595	Функц.план: 7958
	Min -200.00 [%]	Max 200.00 [%]	Уст.по умолч. 100.00 [%]
Описание:	Установка верхней границы для сигнала фактического значения технологического регулятора.		
Зависимость:	См. также: p2264, p2265, p2271		
Внимание:	Превышение этой верхней границы фактическим значением приводит к ошибке F07426.		
r2268	Технологический регулятор, нижняя граница, фактическое значение / Тех.рег низ_гр фкт		
	Ур. доступа: 3	Рассчитано -	Тип данн. FloatingPoint32
	Изменяемо U, T	Нормализация: PERCENT	Динам. индекс -
	Гр.ед.изм: 9_1	Выб.ед.изм.: p0595	Функц.план: 7958
	Min -200.00 [%]	Max 200.00 [%]	Уст.по умолч. -100.00 [%]
Описание:	Установка нижней границы для сигнала фактического значения технологического регулятора.		
Зависимость:	См. также: p2264, p2265, p2271		
Внимание:	Превышение этой нижней границы фактическим значением приводит к ошибке F07426.		
r2269	Технологический регулятор, усиление, фактическое значение / Тех.рег усилен фкт		
	Ур. доступа: 3	Рассчитано -	Тип данн. FloatingPoint32
	Изменяемо U, T	Нормализация: -	Динам. индекс -
	Гр.ед.изм: -	Выб.ед.изм.: -	Функц.план: 7958
	Min 0.00 [%]	Max 500.00 [%]	Уст.по умолч. 100.00 [%]
Описание:	Установка коэффициента масштабирования для фактического значения технологического регулятора.		
Зависимость:	См. также: p2264, p2265, p2267, p2268, p2271		
Примеч:	При 100 % фактическое значение не изменяется.		
r2270	Технологический регулятор, фактическое значение, выбор / Тех.рег_фкт.зн фкт		
	Ур. доступа: 3	Рассчитано -	Тип данн. Integer16
	Изменяемо U, T	Нормализация: -	Динам. индекс -
	Гр.ед.изм: -	Выб.ед.изм.: -	Функц.план: 7958
	Min 0	Max 3	Уст.по умолч. 0
Описание:	Установка для использования арифметической функции для сигнала фактического значения технологического регулятора.		

Параметр: 0: Нет функции
 1: Степенная функция с дробным показателем (корень из x)
 2: Квадратная функция (x * x)
 3: Кубическая функция (x * x * x)
Зависимость: См. также: p2264, p2265, p2267, p2268, p2269, p2271

r2271 **Технологический регулятор, факт.значение, инверсия (тип датчика) / Тех.рег_фкт.зн инв**

Ур. доступа: 3	Рассчитано -	Тип данн. Integer16
Изменяемо T	Нормализация: -	Динам. индекс -
Гр.ед.изм: -	Выб.ед.изм.: -	Функц.план: -
Min 0	Max 1	Уст.по умолч. 0

Описание: Установка для инверсии сигнала фактического значения технологического регулятора. Инверсия зависит от типа датчика для сигнала фактического значения.

Параметр: 0: Нет инверсии
 1: Инверсия сигнала фактического значения

Осторожно: Следствием неправильного выбора инверсии фактического значения может стать нестабильность регулирования с помощью технологического регулятора!



Примеч: Правильная установка может быть получена следующим образом:
 - Блокировать технологический регулятор (p2200 = 0).
 - Увеличить скорость двигателя и при этом измерить сигнал фактического значения технологического регулятора.
 --> Если фактическое значение увеличивается при увеличении скорости двигателя, то установить p2271 = 0 (нет инверсии).
 --> Если фактическое значение уменьшается при увеличении скорости двигателя, то установить p2271 = 1 (инверсия сигнала фактического значения).

r2272 **СО: Технологический регулятор, фактическое значение масштабированное / Тех.рег_фкт.зн мас**

Ур. доступа: 2	Рассчитано -	Тип данн. FloatingPoint32
Изменяемо -	Нормализация: PERCENT	Динам. индекс -
Гр.ед.изм: 9_1	Выб.ед.изм.: p0595	Функц.план: 7958
Min - [%]	Max - [%]	Уст.по умолч. - [%]

Описание: Индикация масштабированного сигнала фактического значения технологического регулятора.

Зависимость: См. также: p2264, p2265, r2266, p2267, p2268, p2269, p2270, p2271

r2273 **СО: Технологический регулятор, ошибка / Тех_рег ошибка**

Ур. доступа: 2	Рассчитано -	Тип данн. FloatingPoint32
Изменяемо -	Нормализация: PERCENT	Динам. индекс -
Гр.ед.изм: 9_1	Выб.ед.изм.: p0595	Функц.план: 7958
Min - [%]	Max - [%]	Уст.по умолч. - [%]

Описание: Индикация ошибки (рассогласование) между заданным и фактическим значением технологического регулятора.

Зависимость: См. также: p2263

p2274	Технологический регулятор, дифференциация, постоянная времени / Тех_рег D-комп Т		
	Ур. доступа: 2	Рассчитано -	Тип данн. FloatingPoint32
	Изменяемо U, Т	Нормализация: -	Динам. индекс -
	Гр.ед.изм: -	Выб.ед.изм.: -	Функц.план: 7958
	Min 0.000 [с]	Max 60.000 [с]	Уст.по умолч. 0.000 [с]
Описание:	Установка постоянной времени для дифференциации (Д-составляющая) технологического регулятора.		
Примеч:	p2274 = 0: дифференциация отключена.		
p2280	Технологический регулятор, П-усиление / Тех_рег Кр		
	Ур. доступа: 2	Рассчитано -	Тип данн. FloatingPoint32
	Изменяемо U, Т	Нормализация: -	Динам. индекс -
	Гр.ед.изм: -	Выб.ед.изм.: -	Функц.план: 7958
	Min 0.000	Max 1000.000	Уст.по умолч. 1.000
Описание:	Установка пропорционального усиления (П-составляющая) технологического регулятора.		
Примеч:	p2280 = 0: пропорциональное усиление отключено.		
p2285	Технологический регулятор, постоянная времени интегрирования / Тех_рег Тп		
	Ур. доступа: 2	Рассчитано -	Тип данн. FloatingPoint32
	Изменяемо U, Т	Нормализация: -	Динам. индекс -
	Гр.ед.изм: -	Выб.ед.изм.: -	Функц.план: 7958
	Min 0.000 [с]	Max 10000.000 [с]	Уст.по умолч. 30.000 [с]
Описание:	Установка постоянной времени интегрирования (И-составляющая, постоянная времени интегрирования) технологического регулятора.		
Внимание:	Для p2251 = 0 действует: Если выход технологического регулятора лежит в диапазоне полосы пропускания (p1091 ... p1092, p1101) или ниже мин. скорости (p1080), то И-составляющая регулятора останавливается и регулятор некоторое время работает как П-регулятор. Это необходимо для недопущения нестабильной характеристики регулятора, т.к. задатчик интенсивности во избежание скачков задания одновременно переключается на спараметрированные ramпы разгона и торможения (p1120, p1121). Посредством изменения задания регулятора или через использование пусковой скорости (= мин. скорость) можно снова выйти из этого состояния или не допустить его.		
Примеч:	Если выход регулятора достигает ограничения, то И-составляющая регулятора останавливается. p2285 = 0: Постоянная времени интегрирования отключена и И-составляющая регулятора сбрасывается.		
p2286[0...n]	В1: Технологический регулятор, остановить интегратор / Тех.рег_интег стоп		
	Ур. доступа: 3	Рассчитано -	Тип данн. U32 / Binary
	Изменяемо Т	Нормализация: -	Динам. индекс CDS, p0170
	Гр.ед.изм: -	Выб.ед.изм.: -	Функц.план: 7958
	Min -	Max -	Уст.по умолч. 56.13
Описание:	Установка источника сигнала для остановки интегратора для технологического регулятора.		

p2289[0...n]	CI: Технологический регулятор, сигнал предупреждения / Тех_рег предуправ.		
	Ур. доступа: 3	Рассчитано -	Тип данн. U32 / FloatingPoint32
	Изменяемо U, T	Нормализация: PERCENT	Динам. индекс CDS, p0170
	Гр.ед.изм: -	Выб.ед.изм.: -	Функц.план: 7958
	Min	Max	Уст.по умолч.
	-	-	0
Описание:	Установка источника сигнала для сигнала предупреждения технологического регулятора.		

p2291	CO: Технологический регулятор, макс. ограничение / Тех_рег макс огран		
	Ур. доступа: 3	Рассчитано -	Тип данн. FloatingPoint32
	Изменяемо U, T	Нормализация: PERCENT	Динам. индекс -
	Гр.ед.изм: -	Выб.ед.изм.: -	Функц.план: 7958
	Min	Max	Уст.по умолч.
	-200.00 [%]	200.00 [%]	100.00 [%]

Описание: Установка макс. ограничения технологического регулятора.
Зависимость: См. также: p2292
Осторожно: Макс. ограничение всегда должно быть больше, чем минимальное ограничение (p2291 > p2292).



p2292	CO: Технологический регулятор, мин. ограничение / Тех_рег мин огран		
	Ур. доступа: 3	Рассчитано -	Тип данн. FloatingPoint32
	Изменяемо U, T	Нормализация: PERCENT	Динам. индекс -
	Гр.ед.изм: -	Выб.ед.изм.: -	Функц.план: 7958
	Min	Max	Уст.по умолч.
	-200.00 [%]	200.00 [%]	0.00 [%]

Описание: Установка мин. ограничения технологического регулятора.
Зависимость: См. также: p2291
Осторожно: Макс. ограничение всегда должно быть больше, чем минимальное ограничение (p2291 > p2292).



p2293	Технологический регулятор, время разгона/торможения / Тех_рег разг/торм.		
	Ур. доступа: 3	Рассчитано -	Тип данн. FloatingPoint32
	Изменяемо U, T	Нормализация: -	Динам. индекс -
	Гр.ед.изм: -	Выб.ед.изм.: -	Функц.план: 7958
	Min	Max	Уст.по умолч.
	0.00 [с]	100.00 [с]	1.00 [с]

Описание: Установка времени разгона и торможения для выходного сигнала технологического регулятора.
Зависимость: См. также: p2291, p2292
Примеч: Время относится к установленному макс. или мин. ограничению (p2291, p2292).

r2294	CO: Технологический регулятор, выходной сигнал / Тех_рег вых.сигнал		
	Ур. доступа: 2	Рассчитано -	Тип данн. FloatingPoint32
	Изменяемо -	Нормализация: PERCENT	Динам. индекс -
	Гр.ед.изм: -	Выб.ед.изм.: -	Функц.план: 7958
	Min	Max	Уст.по умолч.
	- [%]	- [%]	- [%]

Описание: Индикация выходного сигнала технологического регулятора.

Зависимость: См. также: p2295

p2295	CO: Технологический регулятор, выход, масштабирование / Тех_рег выход маш		
Ур. доступа: 3	Рассчитано -	Тип данн. FloatingPoint32	
Изменяемо U, T	Нормализация: PERCENT	Динам. индекс -	
Гр.ед.изм: -	Выб.ед.изм.: -	Функц.план: 7958	
Min -100.00 [%]	Max 100.00 [%]	Уст.по умолч. 100.00 [%]	

Описание: Установка масштабирования для выходного сигнала технологического регулятора.

p2296[0...n]	CI: Технологический регулятор, выход, масштабирование / Тех_рег выход маш		
Ур. доступа: 3	Рассчитано -	Тип данн. U32 / FloatingPoint32	
Изменяемо U, T	Нормализация: PERCENT	Динам. индекс CDS, p0170	
Гр.ед.изм: -	Выб.ед.изм.: -	Функц.план: 7958	
Min -	Max -	Уст.по умолч. 2295[0]	


Описание: Установка источника сигнала для значения масштабирования технологического регулятора.
Зависимость: См. также: p2295

p2297[0...n]	CI: Технологический регулятор макс. ограничение источник сигналов / Тех_рег мак ог и с		
Ур. доступа: 3	Рассчитано -	Тип данн. U32 / FloatingPoint32	
Изменяемо U, T	Нормализация: PERCENT	Динам. индекс CDS, p0170	
Гр.ед.изм: -	Выб.ед.изм.: -	Функц.план: 7958	
Min -	Max -	Уст.по умолч. 1084[0]	

Описание: Установка источника сигнала для макс. ограничения технологического регулятора.
Зависимость: См. также: p2291
Примеч: Для того, чтобы выход технологического регулятора не превышал бы макс. границы скорости, соединить его верхнюю границу p2297 с текущей макс. скоростью r1084.
 В режиме p2251 = 1 дополнительно соединить p2299 с выходом задатчика интенсивности r1150.

p2298[0...n]	CI: Технологический регулятор мин. ограничение источник сигналов / Тех_рег мин ог и с		
Ур. доступа: 3	Рассчитано -	Тип данн. U32 / FloatingPoint32	
Изменяемо U, T	Нормализация: PERCENT	Динам. индекс CDS, p0170	
Гр.ед.изм: -	Выб.ед.изм.: -	Функц.план: 7958	
Min -	Max -	Уст.по умолч. 1087[0]	

Описание: Установка источника сигнала для мин. ограничения технологического регулятора.
Зависимость: См. также: p2292
Примеч: Если технологический регулятор работает в режиме p2251 = 0 в отрицательном направлении вращения, то соединить его нижнюю границу p2298 с текущей мин. скоростью r1087.
 В режиме p2251 = 1 дополнительно соединить p2299 с выходом задатчика интенсивности r1150.

p2299[0...n]	CI: Технологический регулятор, ограничение, смещение / Тех_рег огр смещ		
	Ур. доступа: 3	Рассчитано -	Тип данн. U32 / FloatingPoint32
	Изменяемо U, T	Нормализация: PERCENT	Динам. индекс CDS, p0170
	Гр.ед.изм: -	Выб.ед.изм.: -	Функц.план: 7958
	Min -	Max -	Уст.по умолч. 0
Описание:	Установка источника сигнала для смещения выходного ограничения технологического регулятора.		
Примеч:	В режиме p2251 = 1 p2299 должен быть соединен с выходом задатчика интенсивности r1150, чтобы технологический регулятор останавливался при достижении границ скорости (см. также p2297, p2298).		
p2302	Технологический регулятор, выходной сигнал, стартовое значение / Тех.рег_старт.зн.		
	Ур. доступа: 3	Рассчитано -	Тип данн. FloatingPoint32
	Изменяемо U, T	Нормализация: -	Динам. индекс -
	Гр.ед.изм: -	Выб.ед.изм.: -	Функц.план: 7958
	Min 0.00 [%]	Max 200.00 [%]	Уст.по умолч. 0.00 [%]
Описание:	Установка начального значения для выхода технологического регулятора. Если привод включается и технологический регулятор уже разрешен (см. p2200, r0056.3), то его выходной сигнал r2294 сначала устанавливается на начальное значение p2302, прежде чем регулятор начнет работать.		
Зависимость:	Начальное значение действует только в режиме "Технологический регулятор как главное задание скорости" (p2251 = 0). Если технологический регулятор разрешается только при включенном приводе, то пусковая скорость перестает действовать и выход регулятора запускается с текущей заданной скоростью задатчика интенсивности.		
Примеч:	При работе технологического регулятора на канал задания скорости (p2251 = 0), начальное значение интерпретируется как пусковая скорость и при разрешении работы подается на выход технологического регулятора (r2294). Если при запуске на начальное значение возникает ошибка F07426 "Технологический регулятор – фактическое значение ограничено" и ее реакция была установлена на "НЕТ" (см. p2100, p2101), то начальное значение сохраняется как задание скорости и переход в режим регулирования не выполняется.		
p2306	Технологический регулятор - сигнал ошибки - инверсия / Тех_рег ошибка инв		
	Ур. доступа: 3	Рассчитано -	Тип данн. Integer16
	Изменяемо T	Нормализация: -	Динам. индекс -
	Гр.ед.изм: -	Выб.ед.изм.: -	Функц.план: -
	Min 0	Max 1	Уст.по умолч. 0
Описание:	Установка для инверсии сигнала ошибки технологического регулятора. Установка зависит от типа регулирующего контура.		
Параметр:	0: Нет инверсии 1: Инверсия		
Осторожно:	Следствием неправильного выбора инверсии фактического значения может стать нестабильность регулирования с помощью технологического регулятора!		
			
Примеч:	Правильная установка может быть получена следующим образом: - Блокировать технологический регулятор (p2200 = 0). - Увеличить скорость двигателя и при этом измерить сигнал фактического значения (технологического регулятора). - Если фактическое значение увеличивается с увеличением скорости двигателя, то необходимо отключить инверсию.		

- Если фактическое значение уменьшается с увеличением скорости двигателя, то необходимо установить инверсию.

По значению = 0:

Привод снижает выходную скорость при увеличении фактического значения (к примеру, тепловентилятор, питающий насос, компрессор).

По значению = 1:

Привод увеличивает выходную скорость при увеличении фактического значения (к примеру, для охлаждающего вентилятора, откачивающий насос).

r2344	СО: Технологический регулятор - последнее задание скорости (сглаж.) / Тех_рег п_зад_сгла		
	Ур. доступа: 3	Рассчитано -	Тип данн. FloatingPoint32
	Изменяемо -	Нормализация: PERCENT	Динам. индекс -
	Гр.ед.изм.: -	Выб.ед.изм.: -	Функц.план: 7958
	Min - [%]	Max - [%]	Уст.по умолч. - [%]
Описание:	Индикация сглаженного задания скорости технологического регулятора перед переключением на режим с реакцией на ошибку (см. r2345).		
Зависимость:	См. также: r2345		
Примеч:	Время сглаживания = 10 с		
r2345	Технологический регулятор - реакция на ошибку / Тех_рег реак на ош		
	Ур. доступа: 3	Рассчитано -	Тип данн. Integer16
	Изменяемо U, T	Нормализация: -	Динам. индекс -
	Гр.ед.изм.: -	Выб.ед.изм.: -	Функц.план: 7958
	Min 0	Max 2	Уст.по умолч. 0
Описание:	Установка поведения выхода технологического регулятора при возникновении ошибки F07426 (технологический регулятор – фактическое значение ограничено). Реакция на ошибку применяется, если бит состояния 8 или 9 в слове состояния r2349 технологического регулятора установлен. Если оба бита состояния ноль, то выполняется возврат в режим технологического регулятора.		
Параметр:	0: Функция заблокирована 1: При ошибке: переключение на r2344 (или r2302) 2: При ошибке: переключение на r2215		
Зависимость:	Спараметрированная реакция на ошибку действует только в том случае, если режим технологического регулятора установлен на r2251 = 0 (технологический регулятор как главное задание). См. также: r2267, r2268, r2344		
Внимание:	Переключение задания при возникновении ошибки F07426, в зависимости от приложения, может привести к тому, что условие ошибки исчезнет и технологический регулятор снова станет активным. Это может повториться и привести к граничным колебаниям. В этом случае выбрать другую реакцию на ошибку или другое постоянное задание 15 для реакции на ошибку r2345 = 2.		
Примеч:	Спараметрированная реакция на ошибку может быть реализована только при установке стандартной реакции на ошибку технологического регулятора F07426 будет установлена на "НЕТ" (см. p2100, p2101). Если для F07426 в p2101 вводится иная реакция на ошибку, отличная от "НЕТ", то установить r2345 на ноль. Если ошибка возникает уже при запуске на начальное задание r2302, то это начальное задание сохраняется как конечное значение без перехода на задание реакции на ошибку.		
r2349.0...12	СО/ВО: Технологический регулятор, слово состояния / Тех_рег сост		
	Ур. доступа: 3	Рассчитано -	Тип данн. Unsigned32
	Изменяемо -	Нормализация: -	Динам. индекс -
	Гр.ед.изм.: -	Выб.ед.изм.: -	Функц.план: 7958
	Min -	Max -	Уст.по умолч. -

Описание:	Индикация слова состояния технологического регулятора.				
Бит.поле	Би	Имя сигн.	1-сигнал	0-сигнал	FP
	т				
	00	Технологический регулятор деактивирован	Да	Нет	-
	01	Технологический регулятор ограничен	Да	Нет	-
	02	Технологич. регулятор, моторпотенциометр ограничен, макс.	Да	Нет	-
	03	Технологич. регулятор, моторпотенциометр ограничен, мин.	Да	Нет	-
	04	Технологич. регулятор, все задания скорости в канале задания	Да	Нет	-
	05	Технологический регулятор ЗИ шунтирован в канале задания	Да	Нет	-
	06	Технологический регулятор, стартовое значение на огранич. тока	Нет	Да	-
	08	Технологический регулятор, фактическое значение на минимуме	Да	Нет	-
	09	Технологический регулятор, фактическое значение на максимуме	Да	Нет	-
	10	Технологический регулятор, выход на минимуме	Да	Нет	-
	11	Технологический регулятор, выход на максимуме	Да	Нет	-
	12	Реакция на ошибку активна	Да	Нет	-

p2900[0...n]	СО: Фиксированное значение 1 [%] / Фикс.знач.1 [%]		
Ур. доступа: 3	Рассчитано -	Тип данн. FloatingPoint32	
Изменяемо U, T	Нормализация: PERCENT	Динам. индекс DDS, p0180	
Гр.ед.изм.: -	Выб.ед.изм.: -	Функц.план: 1021	
Min -10000.00 [%]	Max 10000.00 [%]	Уст.по умолч. 0.00 [%]	

Описание: Установка фиксированного процентного значения.
Зависимость: См. также: p2901, p2930
Внимание: Соединение BICO с параметром, относящимся к блоку данных привода, всегда действует на активный блок данных.
Примеч: Значение может быть использовано для подключения масштабирования (к примеру, масштабирование главного задания).

p2901[0...n]	СО: Фиксированное значение 2 [%] / Фикс.знач. 2 [%]		
Ур. доступа: 3	Рассчитано -	Тип данн. FloatingPoint32	
Изменяемо U, T	Нормализация: PERCENT	Динам. индекс DDS, p0180	
Гр.ед.изм.: -	Выб.ед.изм.: -	Функц.план: 1021	
Min -10000.00 [%]	Max 10000.00 [%]	Уст.по умолч. 0.00 [%]	

Описание: Установка фиксированного процентного значения.
Зависимость: См. также: p2900, p2930
Внимание: Соединение BICO с параметром, относящимся к блоку данных привода, всегда действует на активный блок данных.
Примеч: Значение может быть использовано для подключения масштабирования (к примеру, масштабирование дополнительного задания).

g2902[0...14]	СО: Фиксированные значения [%] / Фикс. значения [%]		
Ур. доступа: 3	Рассчитано -	Тип данн. FloatingPoint32	
Изменяемо -	Нормализация: PERCENT	Динам. индекс -	
Гр.ед.изм.: -	Выб.ед.изм.: -	Функц.план: 1021	

	Min - [%]	Max - [%]	Уст.по умолч. - [%]
Описание:	Источники сигналов для часто используемых процентных значений.		
Индекс:	[0] = Фиксированное значение +0 % [1] = Фиксированное значение +5 % [2] = Фиксированное значение +10 % [3] = Фиксированное значение +20 % [4] = Фиксированное значение +50 % [5] = Фиксированное значение +100 % [6] = Фиксированное значение +150 % [7] = Фиксированное значение +200 % [8] = Фиксированное значение -5 % [9] = Фиксированное значение -10 % [10] = Фиксированное значение -20 % [11] = Фиксированное значение -50 % [12] = Фиксированное значение -100 % [13] = Фиксированное значение -150 % [14] = Фиксированное значение -200 %		
Зависимость:	См. также: p2900, p2901, p2930		
Примеч:	Эти источники сигналов могут использоваться, к примеру, для подключения масштабирований.		

r2930[0...n]	СО: Фиксированное значение М [Нм] / Фикс.знач. М [Нм]		
	Ур. доступа: 3	Рассчитано -	Тип данн. FloatingPoint32
	Изменяемо U, T	Нормализация: p2003	Динам. индекс DDS, p0180
	Гр.ед.изм: -	Выб.ед.изм.: -	Функц.план: 1021
	Min -100000.00 [Нм]	Max 100000.00 [Нм]	Уст.по умолч. 0.00 [Нм]
Описание:	Установка фиксированного значения для момента вращения.		
Зависимость:	См. также: p2900, p2901		
Внимание:	Соединение BICO с параметром, относящимся к блоку данных привода, всегда действует на активный блок данных.		
Примеч:	Значение может быть использовано, к примеру, для подключения дополнительного момента.		

r3113.0...15	СО/ВО: NAMUR панель информационных битов / NAMUR бит. панель		
	Ур. доступа: 3	Рассчитано -	Тип данн. Unsigned16
	Изменяемо -	Нормализация: -	Динам. индекс -
	Гр.ед.изм: -	Выб.ед.изм.: -	Функц.план: -
	Min -	Max -	Уст.по умолч. -

Описание: Индикация состояния панели информационных битов NAMUR. ошибки или предупреждения согласованы по информационному классу и влияют на определенный информационный бит.

Бит.поле	Би	Имя сигн.	1-сигнал	0-сигнал	FP
	t				
	00	Ошибка информ. электроники преобразователя/программная ошибка	Да	Нет	-
	01	Ошибка сети	Да	Нет	-
	02	Перенапряжение промежуточного контура	Да	Нет	-
	03	Ошибка силовой электроники преобразователя	Да	Нет	-
	04	Перегрев выпрямителя тока	Да	Нет	-
	05	Замыкание на землю	Да	Нет	-
	06	Перегрузка двигателя	Да	Нет	-
	07	Ошибка шины	Да	Нет	-

08	Внешнее защитное отключение	Да	Нет	-
10	Ошибка внутренней коммуникации	Да	Нет	-
11	Ошибка питания	Да	Нет	-
15	Прочие ошибки	Да	Нет	-

р3117 Сообщения безопасности, изменить тип / Сообщ.без.изм тип

Ур. доступа: 3	Рассчитано -	Тип данн. Unsigned32
Изменяемо C(1)	Нормализация: -	Динам. индекс -
Гр.ед.изм: -	Выб.ед.изм.: -	Функц.план: -
Min 0	Max 1	Уст.по умолч. 0

Описание: Установка для перепараметрирования всех сообщений безопасности на ошибки и предупреждения. Соответствующий тип сообщения выбирается при переключении микропрограммным обеспечением.
0: сообщения безопасности не перепараметрированы
1: сообщения безопасности перепараметрированы

Примеч: Изменение активируется только после POWER ON

р3320[0...n] Лопастная машины, мощность, точка 1 / Турбомашина P1

Ур. доступа: 2	Рассчитано -	Тип данн. FloatingPoint32
Изменяемо U, T	Нормализация: -	Динам. индекс DDS, p0180
Гр.ед.изм: -	Выб.ед.изм.: -	Функц.план: -
Min 0.00	Max 100.00	Уст.по умолч. 25.00

Описание: Для индикации энергосбережения лопастной машины потребуется типичная характеристика протока $P = f(n)$ с 5 опорными точками.
Этот параметр указывает мощность (P) точки 1 в [%].
Характеристика состоит из следующих пар значений:
Мощность (P) / скорость (n)
р3320 / р3321 --> точка 1 (P1 / n1)
р3322 / р3323 --> точка 2 (P2 / n2)
р3324 / р3325 --> точка 3 (P3 / n3)
р3326 / р3327 --> точка 4 (P4 / n4)
р3328 / р3329 --> точка 5 (P5 / n5)

Зависимость: См. также: r0041, р3321, р3322, р3323, р3324, р3325, р3326, р3327, р3328, р3329

Примеч: Исходной величиной для мощности и частоты вращения являются ном. мощность/ном. частота вращения. Сэкономленная энергия отображается в r0041.

р3321[0...n] Лопастная машины, скорость, точка 1 / Турбомашина n1

Ур. доступа: 2	Рассчитано -	Тип данн. FloatingPoint32
Изменяемо U, T	Нормализация: -	Динам. индекс DDS, p0180
Гр.ед.изм: -	Выб.ед.изм.: -	Функц.план: -
Min 0.00	Max 100.00	Уст.по умолч. 0.00

Описание: Для индикации энергосбережения лопастной машины потребуется типичная характеристика протока $P = f(n)$ с 5 опорными точками.
Этот параметр указывает скорость (n) точки 1 в [%].
Характеристика состоит из следующих пар значений:
Мощность (P) / скорость (n)
р3320 / р3321 --> точка 1 (P1 / n1)
р3322 / р3323 --> точка 2 (P2 / n2)
р3324 / р3325 --> точка 3 (P3 / n3)
р3326 / р3327 --> точка 4 (P4 / n4)
р3328 / р3329 --> точка 5 (P5 / n5)

Зависимость:	См. также: r0041, p3320, p3322, p3323, p3324, p3325, p3326, p3327, p3328, p3329		
Примеч:	Исходной величиной для мощности и частоты вращения являются ном. мощность/ном. частота вращения. Сэкономленная энергия отображается в r0041.		
r3322[0...n]	Лопастная машины, мощность, точка 2 / Турбомашина P2		
	Ур. доступа: 2	Рассчитано -	Тип данн. FloatingPoint32
	Изменяемо U, T	Нормализация: -	Динам. индекс DDS, p0180
	Гр.ед.изм: -	Выб.ед.изм.: -	Функц.план: -
	Min 0.00	Max 100.00	Уст.по умолч. 50.00
Описание:	Для индикации энергосбережения лопастной машины потребуется типичная характеристика протока $P = f(n)$ с 5 опорными точками. Этот параметр указывает мощность (P) точки 2 в [%].		
Зависимость:	См. также: r0041, p3320, p3321, p3323, p3324, p3325, p3326, p3327, p3328, p3329		
Примеч:	Исходной величиной для мощности и частоты вращения являются ном. мощность/ном. частота вращения. Сэкономленная энергия отображается в r0041.		
r3323[0...n]	Лопастная машины, скорость, точка 2 / Турбомашина p2		
	Ур. доступа: 2	Рассчитано -	Тип данн. FloatingPoint32
	Изменяемо U, T	Нормализация: -	Динам. индекс DDS, p0180
	Гр.ед.изм: -	Выб.ед.изм.: -	Функц.план: -
	Min 0.00	Max 100.00	Уст.по умолч. 25.00
Описание:	Для индикации энергосбережения лопастной машины потребуется типичная характеристика протока $P = f(n)$ с 5 опорными точками. Этот параметр указывает скорость (n) точки 2 в [%].		
Зависимость:	См. также: r0041, p3320, p3321, p3322, p3324, p3325, p3326, p3327, p3328, p3329		
Примеч:	Исходной величиной для мощности и частоты вращения являются ном. мощность/ном. частота вращения. Сэкономленная энергия отображается в r0041.		
r3324[0...n]	Лопастная машины, мощность, точка 3 / Турбомашина P3		
	Ур. доступа: 2	Рассчитано -	Тип данн. FloatingPoint32
	Изменяемо U, T	Нормализация: -	Динам. индекс DDS, p0180
	Гр.ед.изм: -	Выб.ед.изм.: -	Функц.план: -
	Min 0.00	Max 100.00	Уст.по умолч. 77.00
Описание:	Для индикации энергосбережения лопастной машины потребуется типичная характеристика протока $P = f(n)$ с 5 опорными точками. Этот параметр указывает мощность (P) точки 3 в [%].		
Зависимость:	См. также: r0041, p3320, p3321, p3322, p3323, p3325, p3326, p3327, p3328, p3329		
Примеч:	Исходной величиной для мощности и частоты вращения являются ном. мощность/ном. частота вращения. Сэкономленная энергия отображается в r0041.		
r3325[0...n]	Лопастная машины, скорость, точка 3 / Турбомашина p3		
	Ур. доступа: 2	Рассчитано -	Тип данн. FloatingPoint32
	Изменяемо U, T	Нормализация: -	Динам. индекс DDS, p0180
	Гр.ед.изм: -	Выб.ед.изм.: -	Функц.план: -
	Min 0.00	Max 100.00	Уст.по умолч. 50.00
Описание:	Для индикации энергосбережения лопастной машины потребуется типичная характеристика протока $P = f(n)$ с 5 опорными точками. Этот параметр указывает скорость (n) точки 3 в [%].		

Зависимость: См. также: r0041, r3320, r3321, r3322, r3323, r3324, r3326, r3327, r3328, r3329
Примеч: Исходной величиной для мощности и частоты вращения являются ном. мощность/ном. частота вращения. Сэкономленная энергия отображается в r0041.

r3326[0...n] Лопастная машины, мощность, точка 4 / Турбомашина P4

Ур. доступа: 2	Рассчитано -	Тип данн. FloatingPoint32
Изменяемо U, T	Нормализация: -	Динам. индекс DDS, p0180
Гр.ед.изм: -	Выб.ед.изм.: -	Функц.план: -
Min 0.00	Max 100.00	Уст.по умолч. 92.00

Описание: Для индикации энергосбережения лопастной машины потребуется типичная характеристика протока $P = f(n)$ с 5 опорными точками.

Этот параметр указывает мощность (P) точки 4 в [%].

Зависимость: См. также: r0041, r3320, r3321, r3322, r3323, r3324, r3325, r3327, r3328, r3329

Примеч: Исходной величиной для мощности и частоты вращения являются ном. мощность/ном. частота вращения. Сэкономленная энергия отображается в r0041.

r3327[0...n] Лопастная машины, скорость, точка 4 / Турбомашина p4

Ур. доступа: 2	Рассчитано -	Тип данн. FloatingPoint32
Изменяемо U, T	Нормализация: -	Динам. индекс DDS, p0180
Гр.ед.изм: -	Выб.ед.изм.: -	Функц.план: -
Min 0.00	Max 100.00	Уст.по умолч. 75.00

Описание: Для индикации энергосбережения лопастной машины потребуется типичная характеристика протока $P = f(n)$ с 5 опорными точками.

Этот параметр указывает скорость (n) точки 4 в [%].

Зависимость: См. также: r0041, r3320, r3321, r3322, r3323, r3324, r3325, r3326, r3328, r3329

Примеч: Исходной величиной для мощности и частоты вращения являются ном. мощность/ном. частота вращения. Сэкономленная энергия отображается в r0041.

r3328[0...n] Лопастная машины, мощность, точка 5 / Турбомашина P5

Ур. доступа: 2	Рассчитано -	Тип данн. FloatingPoint32
Изменяемо U, T	Нормализация: -	Динам. индекс DDS, p0180
Гр.ед.изм: -	Выб.ед.изм.: -	Функц.план: -
Min 0.00	Max 100.00	Уст.по умолч. 100.00

Описание: Для индикации энергосбережения лопастной машины потребуется типичная характеристика протока $P = f(n)$ с 5 опорными точками.

Этот параметр указывает мощность (P) точки 5 в [%].

Зависимость: См. также: r0041, r3320, r3321, r3322, r3323, r3324, r3325, r3326, r3327, r3329

Примеч: Исходной величиной для мощности и частоты вращения являются ном. мощность/ном. частота вращения. Сэкономленная энергия отображается в r0041.

r3329[0...n] Лопастная машины, скорость, точка 5 / Турбомашина p5

Ур. доступа: 2	Рассчитано -	Тип данн. FloatingPoint32
Изменяемо U, T	Нормализация: -	Динам. индекс DDS, p0180
Гр.ед.изм: -	Выб.ед.изм.: -	Функц.план: -
Min 0.00	Max 100.00	Уст.по умолч. 100.00

Описание: Для индикации энергосбережения лопастной машины потребуется типичная характеристика протока $P = f(n)$ с 5 опорными точками.

Этот параметр указывает скорость (n) точки 5 в [%].

Зависимость: См. также: r0041, p3320, p3321, p3322, p3323, p3324, p3325, p3326, p3327, p3328
Примеч: Исходной величиной для мощности и частоты вращения являются ном. мощность/ном. частота вращения. Сэкономленная энергия отображается в r0041.

p3330[0...n]	Вl: 2/3-проводное управление команда 1 / 2/3-провод ком 1		
Ур. доступа: 3	Рассчитано -	Тип данн. U32 / Binary	
Изменяемо U, T	Нормализация: -	Динам. индекс CDS, p0170	
Гр.ед.изм: -	Выб.ед.изм.: -	Функц.план: -	
Min	Max	Уст.по умолч.	
-	-	0	

Описание: Установка источника сигнала для команды 1 при двух-/трехпроводном управлении.
Зависимость: См. также: p0015, p3331, p3332, r3333, p3334
Примеч: Принцип работы этого входного бинектора зависит от установленного в p0015 проводного управления.

p3331[0...n]	Вl: 2/3-проводное управление команда 2 / 2/3-провод ком 2		
Ур. доступа: 3	Рассчитано -	Тип данн. U32 / Binary	
Изменяемо U, T	Нормализация: -	Динам. индекс CDS, p0170	
Гр.ед.изм: -	Выб.ед.изм.: -	Функц.план: -	
Min	Max	Уст.по умолч.	
-	-	0	

Описание: Установка источника сигнала для команды 2 при двух-/трехпроводном управлении.
Зависимость: См. также: p0015, p3330, p3332, r3333, p3334
Примеч: Принцип работы этого входного бинектора зависит от установленного в p0015 проводного управления.

p3332[0...n]	Вl: 2/3-проводное управление команда 3 / 2/3-провод ком 3		
Ур. доступа: 3	Рассчитано -	Тип данн. U32 / Binary	
Изменяемо U, T	Нормализация: -	Динам. индекс CDS, p0170	
Гр.ед.изм: -	Выб.ед.изм.: -	Функц.план: -	
Min	Max	Уст.по умолч.	
-	-	0	

Описание: Установка источника сигнала для команды 3 при двух-/трехпроводном управлении.
Зависимость: См. также: p0015, p3330, p3331, r3333, p3334
Примеч: Принцип работы этого входного бинектора зависит от установленного в p0015 проводного управления.

r3333.0...3	CO/VO: 2/3-проводное управление управляющее слово / 2/3-провод STW			
Ур. доступа: 3	Рассчитано -	Тип данн. Unsigned32		
Изменяемо -	Нормализация: -	Динам. индекс -		
Гр.ед.изм: -	Выб.ед.изм.: -	Функц.план: -		
Min	Max	Уст.по умолч.		
-	-	-		

Описание: Индикация управляющего слова при двух-/трехпроводном управлении. Сигналы управления зависят от установленного в p0015 проводного управления и состояний сигналов на цифровых входах.

Бит. поле	Би	Имя сигн.	1-сигнал	0-сигнал	FP
	T				
	00	ВКЛ	Да	Нет	-
	01	Реверс	Да	Нет	-
	02	ВКЛ/инверсия	Да	Нет	-
	03	Реверс/инверсия	Да	Нет	-

Зависимость: См. также: p0015, p3330, p3331, p3332, p3334

r3334	2/3-проводное управление выбор / 2/3-провод выбор		
	Ур. доступа: 4	Рассчитано -	Тип данн. Integer16
	Изменяемо U, T	Нормализация: -	Динам. индекс -
	Гр.ед.изм: -	Выб.ед.изм.: -	Функц.план: -
	Min 0	Max 4	Уст.по умолч. 0
Описание:	Установка двух-/трехпроводного управления		
Параметр:	0: Не проводное управление 1: Двухпроводное управление, правое вращение/левое вращение 1 2: Двухпроводное управление, правое вращение/левое вращение 2 3: Трехпроводное управление, разрешение, правое/левое вращение 4: Трехпроводное управление, разрешение, ВКЛ/реверс		
Зависимость:	См. также: r0015, r3330, r3331, r3332, r3333		
Примеч:	Значение зависит от установленного в r0015 проводного управления.		
r3856[0...n]	Комбинир., тормозной ток / Смеш. I_тормож		
	Ур. доступа: 3	Рассчитано -	Тип данн. FloatingPoint32
	Изменяемо U, T	Нормализация: PERCENT	Динам. индекс DDS, p0180
	Гр.ед.изм: -	Выб.ед.изм.: -	Функц.план: -
	Min 0.00 [%]	Max 250.00 [%]	Уст.по умолч. 0.00 [%]
Описание:	С током смешанного торможения определяется величина постоянного тока, дополнительно вырабатываемого при остановке двигателя при работе с управлением U/f для увеличения тормозного действия. Смешанное торможение это наложение на функцию торможения постоянным током генераторного торможения (полезное торможение по рампе) после ВыхЛ1 или ВыхЛ3. Тем самым возможно торможение с регулируемой частотой двигателя и мин. мощностью на входе в двигатель. Благодаря оптимизации времени торможения по рампе и смешанного торможения достигается эффективное затормаживание юез использования дополнительных аппаратных компонентов.		
Зависимость:	Ток смешанного торможения активируется только тогда, когда напряжение промежуточного контура превысит пороговое значение в r1282. Смешанное торможение не работает: - При активном торможении постоянным током (см. r1230, r1239) - Пока двигатель не намагничен (к примеру, при рестарте на лету) - При векторном управлении (r1300 >= 20) - С синхронными двигателями (r0300 = 2xx)		
Осторожно:	Увеличение тормозного тока в общем и целом улучшает тормозное действие при остановке двигателя. Но при установке слишком высокого значения возможно отключение из-за тока перегрузки или замыкания на землю. Рекомендация: $r3856 < 100 \% \times (r0209 - r0331) / r0305 / 2$ Из-за смешанного торможения в двигателе возникает ток с пульсацией частоты вращения. Чем выше устанавливается тормозной ток, тем выше и пульсации, особенно при одновременно активном регулировании Vdc(max) (см. r1280).		
Примеч:	Значение параметра задается относительно ном. тока двигателя (r0305). При r3856 = 0 % смешанное торможение деактивируется.		
r3859.0	CO/BO: Смешанное торможение, слово состояния / Сmean. тормож. ZSW		
	Ур. доступа: 3	Рассчитано -	Тип данн. Unsigned32
	Изменяемо -	Нормализация: -	Динам. индекс -
	Гр.ед.изм: -	Выб.ед.изм.: -	Функц.план: -
	Min -	Max -	Уст.по умолч. -
Описание:	Индикация слова состояния смешанного торможения.		

Бит. поле	Би т	Имя сигн.	1-сигнал	0-сигнал	FP
	00	Смешанное торможение активно	Да	Нет	-

Зависимость: См. также: p3856

r3900 Завершение быстрого ввода в эксплуатацию / Завер.быс_вв.в экс

Ур. доступа: 1	Рассчитано -	Тип данн. Integer16
Изменяемо C(1)	Нормализация: -	Динам. индекс -
Гр.ед.изм: -	Выб.ед.изм.: -	Функц.план: -
Min 0	Max 3	Уст.по умолч. 0

Описание: Завершение быстрого ввода в эксплуатацию (p0010 = 1) с автоматическим вычислением всех параметров всех имеющихся блоков данных привода, зависящих от вводимых данных быстрого ввода в эксплуатацию. r3900 = 1 прежде всего содержит сброс параметров (заводская установка как p0970 = 1) для всех параметров приводного объекта, но вводные данные быстрого ввода в эксплуатацию при этом не переписываются.

После снова восстанавливаются соединения выбора телеграмм PROFIBUS PZD (p0922) и соединения через r15 und r1500 и вычисляются все зависящие параметры двигателя, управления и регулирования (согласно r0340 = 1).

r3900 = 2 содержит восстановление соединений выбора телеграмм PROFIBUS PZD (p0922) и соединения через r15 и r1500, а также расчеты согласно r0340 = 1.

r3900 = 3 содержит только расчеты параметров двигателя, управления и регулирования согласно r0340 = 1.

Параметр:
 0: Нет быстрого параметрирования
 1: Быстрое параметрирование после сброса параметров
 2: Быстрое параметрирование (только) для параметров BICO и двигателя
 3: Быстрое параметрирование (только) для параметров двигателя

Внимание: После изменения значения дальнейшее изменение параметров заблокировано и в r3996 отображается состояние. Изменение снова возможно при r3996 = 0.

Примеч: В конце вычислений r3900 и r0010 автоматически сбрасываются на значение ноль.

При расчете параметров двигателя, управления и регулирования (как r0340 = 1), параметры выбранного двигателя Siemens из списка при этом не перезаписываются.

Если установлен не двигатель из списка (r0300), то с r3900 > 0 для восстановления отношений как при первом вводе в эксплуатацию сбрасываются и следующие параметры:

Асинхронный двигатель: r0320, r0352, r0362 ... r0369, r0604, r0605

Синхронный двигатель: r0352, r0604, r0605

r3925[0...n] Идентификации, заключительная индикация / Идент.заклуч.индик

Ур. доступа: 3	Рассчитано r0340 = 1	Тип данн. Unsigned32
Изменяемо -	Нормализация: -	Динам. индекс DDS, r0180
Гр.ед.изм: -	Выб.ед.изм.: -	Функц.план: -
Min -	Max -	Уст.по умолч. -

Описание: Представление выполненных шагов по вводу в эксплуатацию.

Бит. поле	Би т	Имя сигн.	1-сигнал	0-сигнал	FP
00		Парам. двигателя/регулирования вычислены (r0340 = 1, r3900 > 0)	Да	Нет	-
02		Идентиф.данных двигателя выполнена в состоянии покоя (r1910 = 1)	Да	Нет	-
03		Выполнено измерение при вращении (r1960 = 1, 2)	Да	Нет	-
15		Параметры схемы замещения двигателя изменены	Изменено.	Без изменений	-

Примеч: Отдельные биты устанавливаются только тогда, когда соответствующая операция была запущена и успешно завершена.
 При изменении параметров шильдика двигателя заключительная индикация сбрасывается.
 При установке отдельных битов все соответствующие старшие биты сбрасываются.

r3926[0...n] Формирование напряжения, переменное, амплитуда базового напряж. / U_форм перем база

Ур. доступа: 4	Рассчитано -	Тип данн. FloatingPoint32
Изменяемо -	Нормализация: -	Динам. индекс MDS
Гр.ед.изм: -	Выб.ед.изм.: -	Функц.план: -
Min - [В]	Max - [В]	Уст.по умолч. - [В]

Описание: Индикация базового напряжения переменного напряжения при идентификации данных двигателя.
 0:
нет переменных напряжений. Функция деактивирована.
 <0:
автоматическое определение базового напряжения и вобуляция / автоматическая установка на основе преобразователя и подключенного двигателя.
 В иных случаях:
 базовое напряжение переменного формирования напряжения в Вольтах (вобуляция активна).

r3927[0...n] Идентификация данных двигателя, управляющее слово / ID двигателя STW

Ур. доступа: 4	Рассчитано p0340 = 1	Тип данн. Unsigned32
Изменяемо -	Нормализация: -	Динам. индекс DDS, p0180
Гр.ед.изм: -	Выб.ед.изм.: -	Функц.план: -
Min -	Max -	Уст.по умолч. -

Описание: Успешно завершённые составные части последней выполненной идентификации данных двигателя.

Бит.поле	Би	Имя сигн.	1-сигнал	0-сигнал	FP
	т				
	00	Оценка индуктивности статора, не измерение	Да	Нет	-
	02	Оценка постоянной времени ротора, не измерение	Да	Нет	-
	03	Оценка паразитной индуктивности, не измерение	Да	Нет	-
	05	Определение Tg и Lsig обработка в диапазоне времени	Да	Нет	-
	06	Активировать демпфирование колебаний	Да	Нет	-
	07	Деактивировать определение колебаний	Да	Нет	-
	11	Деактивировать измерение импульсов Lq Ld	Да	Нет	-
	12	Деактивировать измерение сопротивления ротора Rr	Да	Нет	-
	14	Деактивировать измерение времени блокировки вентиля	Да	Нет	-
	15	Только сопротивл.статора, ошиб.напряж.вентиля, опред.вр.запазд.	Да	Нет	-
	16	Короткая идентификация данных двигателя (качество ниже)	Да	Нет	-
	17	Измерение без расчета параметров регулирования	Да	Нет	-

Зависимость: См. также: r3925

Примеч: Параметр является копией r1909.

r3928[0...n]	Круговое измерение, конфигурация / Измер.вращ.конф.				
	Ур. доступа: 4	Рассчитано p0340 = 1	Тип данн. Unsigned16		
	Изменяемо -	Нормализация: -	Динам. индекс DDS, p0180		
	Гр.ед.изм: -	Выб.ед.изм.: -	Функц.план: -		
	Min	Max	Уст.по умолч.		
	-	-	-		
Описание:	Успешно завершённые составные части последнего выполненного измерения при вращении.				
Бит.поле	Би	Имя сигн.	1-сигнал	0-сигнал	FP
	т				
	01	Характеристика насыщения, идентификация	Да	Нет	-
	02	Момент инерции, идентификация	Да	Нет	-
	03	Заново вычислить параметры регулятора числа оборотов	Да	Нет	-
	04	Оптимизация регулятора числа оборотов (испытание на вибрацию)	Да	Нет	-
	05	Паразитная индуктивность q, идентиф.(для адаптации рег.числа об)	Да	Нет	-
	11	Не изменять параметры регулятора при измерении	Да	Нет	-
	12	Измерение сокращено	Да	Нет	-
	13	После измерения: прямой переход к работе	Да	Нет	-
Зависимость:	См. также: r3925				
Примеч:	Параметр является копией r1959.				

r3929[0...n]	Идент. данных двигателя, модулированное формирование напряжения / MotID U_форм модуль				
	Ур. доступа: 4	Рассчитано p0340 = 1	Тип данн. Unsigned32		
	Изменяемо -	Нормализация: -	Динам. индекс DDS, p0180		
	Гр.ед.изм: -	Выб.ед.изм.: -	Функц.план: -		
	Min	Max	Уст.по умолч.		
	-	-	-		
Описание:	Конфигурация формирования напряжения для различных секций MotID при последней успешной MotID.				
Бит.поле	Би	Имя сигн.	1-сигнал	0-сигнал	FP
	т				
	00	Вобуляция U_генер. для определения коррекции запаздывания	Да	Нет	-
	01	Вобуляция U_генер. для определения сопротивления статора	Да	Нет	-
	02	Вобуляция U_генер. для определения постоянной времени ротора	Да	Нет	-
	03	Вобуляция U_генер. для определения паразитной индуктивности	Да	Нет	-
	04	Вобуляция U_генер. для дин. определения паразитной индуктивности	Да	Нет	-
	05	Вобуляция U_генер. для определения основной индуктивности	Да	Нет	-
	08	Переменное U_форм. для определения коррекции запаздывания	Да	Нет	-
	09	Переменное U_форм. для определения сопротивления статора	Да	Нет	-

10	Переменное U_форм. для определения постоянной времени ротора	Да	Нет	-
11	Переменное U_форм. для определения паразитной индуктивности	Да	Нет	-
12	Переменное U_форм. для дин. определения паразитной индуктивности	Да	Нет	-
13	Переменное U_форм. для определения основной индуктивности	Да	Нет	-

r3950 Сервисные параметры / Сервисн. параметры

Ур. доступа: 3	Рассчитано -	Тип данн. Unsigned16
Изменяемо C, U, T	Нормализация: -	Динам. индекс -
Гр.ед.изм: -	Выб.ед.изм.: -	Функц.план: -
Min	Max	Уст.по умолч.
-	-	-

Описание: Только для сервисного персонала.

r3981 Квитировать ошибки приводного объекта / Квит.ошибки DO

Ур. доступа: 3	Рассчитано -	Тип данн. Unsigned8
Изменяемо U, T	Нормализация: -	Динам. индекс -
Гр.ед.изм: -	Выб.ед.изм.: -	Функц.план: 8060
Min	Max	Уст.по умолч.
0	1	0

Описание: Установка для квитирования всех имеющихся ошибок приводного объекта.

Внимание: Квитирование сообщений Safety через этот параметр невозможно.

Примеч: Для квитирования установить параметр с 0 на 1.

После квитирования параметр автоматически сбрасывается на 0.

r3985 Выбор режима приоритета управления / PсCtrl выбор реж.

Ур. доступа: 3	Рассчитано -	Тип данн. Integer16
Изменяемо U, T	Нормализация: -	Динам. индекс -
Гр.ед.изм: -	Выб.ед.изм.: -	Функц.план: -
Min	Max	Уст.по умолч.
0	1	0

Описание: Установка режима для смены приоритета управления/LOCAL Mode.

Параметр: 0: Сменить приоритет управления при STW1.0 = 0

1: Сменить приоритет управления при работе

Опасно: При переключении приоритета управления при работе привод может демонстрировать нежелательное поведение, к примеру, ускорение до другого задания.



r3996[0...1] Блокировка записи параметров, состояние / Блок.зап.пар.состо

Ур. доступа: 3	Рассчитано -	Тип данн. Unsigned8
Изменяемо -	Нормализация: -	Динам. индекс -
Гр.ед.изм: -	Выб.ед.изм.: -	Функц.план: -
Min	Max	Уст.по умолч.
-	-	-

Описание: Индикация, заблокирована ли запись параметров.

r3996[0] = 0:

Запись параметров не заблокирована.

0 < r3996[0] < 100:

Запись параметров заблокирована. Значение показывает прогресс вычислений.

Индекс: [0] = Прогресс вычислений
[1] = Причина

Примеч: По индексу = 1:
Только для внутренней диагностики ошибок Siemens.

r5600 Ре режим энергосбережения ID / Ре режим ID

G120C_PN	Ур. доступа: 3	Рассчитано -	Тип данн. Integer16
	Изменяемо -	Нормализация: -	Динам. индекс -
	Гр.ед.изм: -	Выб.ед.изм.: -	Функц.план: -
	Min 0	Max 255	Уст.по умолч. -

Описание: Индикация ID режима PROFIenergy эффективного режима энергосбережения.

Параметр: 0: POWER OFF
2: Режим энергосбережения 2
255: Готовность к работе

Примеч: Ре: профили PROFIenergy

r5602[0...1] Ре режим энергосбережения, мин. время паузы / Ре реж t_пауза мин

G120C_PN	Ур. доступа: 3	Рассчитано -	Тип данн. Unsigned32
	Изменяемо T	Нормализация: -	Динам. индекс -
	Гр.ед.изм: -	Выб.ед.изм.: -	Функц.план: -
	Min 300000 [мс]	Max 4294967295 [мс]	Уст.по умолч. [0] 300000 [мс] [1] 480000 [мс]

Описание: Установка мин. возможного времени паузы для режима энергосбережения.

Значение это сумма следующих времен:
- время перехода режима энергосбережения
- время перехода рабочего состояния
- мин. время удержания режима энергосбережения

Индекс: [0] = Зарезервировано
[1] = Режим 2

Примеч: Значение не может быть меньше суммы "Времени перехода режима энергосбережения" и "Времени перехода рабочего состояния" (свойства системы).
Ре: профили PROFIenergy

r5606[0...1] Ре режим энергосбережения, макс. выдержка времени / Ре t_выдерж макс

G120C_PN	Ур. доступа: 3	Рассчитано -	Тип данн. Unsigned32
	Изменяемо T	Нормализация: -	Динам. индекс -
	Гр.ед.изм: -	Выб.ед.изм.: -	Функц.план: -
	Min 0 [мс]	Max 4294967295 [мс]	Уст.по умолч. 4294967295 [мс]

Описание: Установка макс. выдержки времени для режима энергосбережения.

Индекс: [0] = Зарезервировано
[1] = Режим 2

Примеч: Ре: профили PROFIenergy

r5611 Ре энергосбережение, общие свойства / Ре общ свойства				
G120C_PN	Ур. доступа: 3 Изменяемо Т Гр.ед.изм: - Min -	Рассчитано - Нормализация: - Выб.ед.изм.: - Max -	Тип данн. Unsigned32 Динам. индекс - Функц.план: - Уст.по умолч. 0000 bin	
Описание:	Установка общих свойств для энергосбережения.			
Бит.поле	Би	Имя сигн.	1-сигнал	0-сигнал FP
	т			
	00	Блокировать PROFlenergy	Да	Нет -
	01	Привод запускает ВЫКЛ1	Да	Нет -
	02	Переход в режим энергосбер. из состояния PROFIdrive S4 возможен	Да	Нет -
Примеч:	Ре: профили PROFlenergy			
r5612[0...1] Ре энергосбережение, свойства в зависимости от режима / Ре свойства режим				
G120C_PN	Ур. доступа: 3 Изменяемо Т Гр.ед.изм: - Min -	Рассчитано - Нормализация: - Выб.ед.изм.: - Max -	Тип данн. Unsigned32 Динам. индекс - Функц.план: - Уст.по умолч. [0] 0110 bin [1] 0000 bin	
Описание:	Установка зависящих от режима свойств для энергосбережения.			
Индекс:	[0] = Зарезервировано [1] = Режим 2			
Бит.поле	Би	Имя сигн.	1-сигнал	0-сигнал FP
	т			
	00	Зарезервировано	Да	Нет -
Примеч:	Ре: профили PROFlenergy			
r5613.0...1 CO/BO: Ре энергосбережение активно/не активно / Ре сбер акт/не акт				
G120C_PN	Ур. доступа: 3 Изменяемо - Гр.ед.изм: - Min -	Рассчитано - Нормализация: - Выб.ед.изм.: - Max -	Тип данн. Unsigned8 Динам. индекс - Функц.план: - Уст.по умолч. -	
Описание:	Индикация и выходной бинектор для индикации активного или не активного состояния энергосбережения PROFlenergy.			
Бит.поле	Би	Имя сигн.	1-сигнал	0-сигнал FP
	т			
	00	Ре активны	Да	Нет -
	01	Ре не активны	Да	Нет -
Примеч:	Бит 0 и бит 1 инверсные по отношению друг к другу. Ре: профили PROFlenergy			
r5614 В1: Ре установить блокировку включения, источник сигнала / Ре блок_вкл ист_с				
G120C_PN	Ур. доступа: 3 Изменяемо Т Гр.ед.изм: - Min -	Рассчитано - Нормализация: - Выб.ед.изм.: - Max -	Тип данн. U32 / Binary Динам. индекс - Функц.план: - Уст.по умолч. 0	
Описание:	Установка источника сигнала для перевода с состояние PROFIdrive S1 "Блокировка включения".			

Зависимость: См. также: r5613
Примеч: Ре: профили PROFlenergy

r7758[0...19]	КНР управляющий модуль, серийный номер / КНР CU сер_№		
Ур. доступа: 3	Рассчитано -	Тип данн. Unsigned8	
Изменяемо -	Нормализация: -	Динам. индекс -	
Гр.ед.изм: -	Выб.ед.изм.: -	Функц.план: -	
Min	Max	Уст.по умолч.	
-	-	-	

Описание: Индикация текущего серийного номера управляющего модуля.
 В индексах отдельные знаки серийного номера отображаются в кодировке ASCII.
 В ПО для ввода в эксплуатацию символы ASCII отображаются не кодированными.

Зависимость: См. также: p7765, p7766, p7767, p7768
Внимание: Таблица ASCII (выборочно) находится, к примеру, в приложении к руководству Списки.
Примеч: КНР: Know-how protection (защита ноу-хау)

r7759[0...19]	КНР управляющий модуль, заданный серийный номер / КНР CU зад сер_№		
Ур. доступа: 3	Рассчитано -	Тип данн. Unsigned8	
Изменяемо T	Нормализация: -	Динам. индекс -	
Гр.ед.изм: -	Выб.ед.изм.: -	Функц.план: -	
Min	Max	Уст.по умолч.	
-	-	-	

Описание: Установка заданного серийного номера для управляющего модуля.
 С помощью этого параметра OEM в случае замены управляющего модуля и/или карты памяти может адаптировать проект у конечного пользователя к измененному аппаратному обеспечению.

Зависимость: См. также: p7765, p7766, p7767, p7768
Примеч: КНР: Know-how protection (защита ноу-хау)
 - OEM может изменять этот параметр только в случае "Передачи закодированных данных SINAMICS".
 - Этот параметр обрабатывается SINAMICS только при запуске из закодированных выходных данных "Загрузка в файловую систему..." или при запуске из закодированных PS-файлов. Обработка выполняется только при активированной защите ноу-хау и защиты от копирования карты памяти.

r7760	Состояние защиты от записи/защиты ноу-хау / Защ_зап/КНР сост		
Ур. доступа: 3	Рассчитано -	Тип данн. Unsigned16	
Изменяемо -	Нормализация: -	Динам. индекс -	
Гр.ед.изм: -	Выб.ед.изм.: -	Функц.план: -	
Min	Max	Уст.по умолч.	
-	-	-	

Описание: Индикация состояния для защиты от записи и защиты ноу-хау.

Бит.поле	Би	Имя сигн.	1-сигнал	0-сигнал	FP
	t				
	00	Защита от записи активна	Да	Нет	-
	01	Защита ноу-хау активна	Да	Нет	-
	02	Защита ноу-хау временно снята	Да	Нет	-
	03	Защита ноу-хау не может быть деактивирована	Да	Нет	-
	04	Карта памяти, защита от копирования активна	Да	Нет	-

Зависимость: См. также: p7761, p7765, p7766, p7767, p7768

Примеч: КНР: Know-how protection (защита ноу-хау)
 По биту 00:
 Защита от записи может быть активирована/деактивирована через r7761 на управляющем модуле.
 По биту 01:
 Защита ноу-хау может быть активирована путем ввода пароля (r7766 ... r7768).
 По биту 02:
 Защита ноу-хау активна, в том случае, если она уже была активирована, может быть временно деактивирована путем ввода действительного пароля в r7766. В этом случае устанавливается Бит 1 = 0 и Бит 2 = 1.
 По биту 03:
 Защита ноу-хау не может быть деактивирована, т.к. r7766 не включен в список исключений OEM (возможна только заводская установка). Этот бит устанавливается только если защита ноу-хау активна (Бит 1 = 1) и r7766 не включен в список исключений OEM.
 По биту 04:
 Содержание карты памяти (данные параметров и DCC) при активированной защите ноу-хау может быть дополнительно защищено от использования с другими картами памяти. Этот бит устанавливается только если защита ноу-хау активна и r7765 = 1.

r7761 **Защита от записи / Защита от записи**

Ур. доступа: 3	Рассчитано -	Тип данн. Integer16
Изменяемо U, T	Нормализация: -	Динам. индекс -
Гр.ед.изм: -	Выб.ед.изм.: -	Функц.план: -
Min	Max	Уст.по умолч.
0	1	0

Описание: Установка для активации/деактивации защиты от записи для настраиваемых параметров.
Параметр: 0: Деактивировать защиту от записи
 1: Активировать защиту от записи
Зависимость: См. также: r7760
Примеч: Параметры с атрибутом "WRITE_NO_LOCK" исключены из защиты от записи.
 Относящийся к конкретному продукту список таких параметров при необходимости можно найти в соответствующем Справочнике по параметрированию.

r7762 **Защ.от записи, сист. полевых шины "мультимастер", парам. доступа / Пол шин пар_дост**

Ур. доступа: 3	Рассчитано -	Тип данн. Integer16
Изменяемо U, T	Нормализация: -	Динам. индекс -
Гр.ед.изм: -	Выб.ед.изм.: -	Функц.план: -
Min	Max	Уст.по умолч.
0	1	0

Описание: Установка поведения для защиты от записи при обращении через системы полевых шин "мультимастер" (к примеру, CAN, VACnet).
Параметр: 0: Доступ по записи независимо от r7761
 1: Доступ по записи в зависимости от r7761
Зависимость: См. также: r7760, r7761

r7763 **КНР список исключений OEM, число индексов для r7764 / КНР OEM числ r7764**

Ур. доступа: 3	Рассчитано -	Тип данн. Unsigned16
Изменяемо U, T	Нормализация: -	Динам. индекс -
Гр.ед.изм: -	Выб.ед.изм.: -	Функц.план: -
Min	Max	Уст.по умолч.
1	500	1

Описание: Установка числа параметров для списка исключений OEM (r7764[0...n]).
 r7764[0...n], где n = r7763 - 1

Зависимость: См. также: p7764
Примеч: КНР: Know-how protection (защита ноу-хау)
 Чтение и запись параметров в этом списке возможны и при активированной защите ноу-хау.

p7764[0...n]	КНР список исключений OEM / КНР спис иск OEM		
Ур. доступа: 3	Рассчитано -	Тип данн. Unsigned16	
Изменяемо U, T	Нормализация: -	Динам. индекс p7763	
Гр.ед.изм: -	Выб.ед.изм.: -	Функц.план: -	
Min 0	Max 65535	Уст.по умолч. [0] 7766 [1...499] 0	

Описание: Список исключений OEM (p7764[0...n]) для изменяемых параметров, которые должны быть исключены из защиты ноу-хау.

p7764[0...n], где n = p7763 - 1

Зависимость: Кол-во индексов зависит от p7763.

См. также: p7763

Примеч: КНР: Know-how protection (защита ноу-хау)
 Чтение и запись параметров в этом списке возможны и при активированной защите ноу-хау.

p7765	КНР карта памяти, защита от копирования / КНР защ. от копир.		
Ур. доступа: 3	Рассчитано -	Тип данн. Integer16	
Изменяемо U, T	Нормализация: -	Динам. индекс -	
Гр.ед.изм: -	Выб.ед.изм.: -	Функц.план: -	
Min 0	Max 1	Уст.по умолч. 0	

Описание: Установка для активации/деактивации защиты от копирования для карты памяти.
 Здесь OEM может установить, должны ли закодированные на карте памяти данные параметров и DCC быть защищены от использования на других картах памяти.

Параметр:
 0: Деактивировать защиту
 1: Активировать защиту

Зависимость: См. также: p7766, p7767, p7768

Примеч: КНР: Know-how protection (защита ноу-хау)
 Защита от копирования карты памяти действует только при активированной защите ноу-хау.

p7766[0...29]	КНР ввод пароля / КНР ввод пароля		
Ур. доступа: 3	Рассчитано -	Тип данн. Unsigned16	
Изменяемо U, T	Нормализация: -	Динам. индекс -	
Гр.ед.изм: -	Выб.ед.изм.: -	Функц.план: -	
Min -	Max -	Уст.по умолч. -	

Описание: Установка пароля для защиты ноу-хау.
 Пример для пароля:
 123aBc = 49 50 51 97 66 99 дес (символы ASCII)
 [0] = символ 1 (к примеру, 49 дес)
 [1] = символ 2 (к примеру, 50 дес)
 ...
 [5] = символ 6 (к примеру, 99 дес)
 [29] = 0 дес (завершение ввода)

Зависимость: См. также: p7767, p7768

Внимание: Таблицу ASCII (выдержки) можно найти, к примеру, в приложении к Справочнику по параметрированию. При использовании ПО для ввода в эксплуатацию STARTER пароль должен вводиться через соответствующие диалоги.

Для ввода пароля действуют следующие правила:

- Ввод пароля должен начинаться с p7766[0].
- Пропуски в пароле недопустимы.
- Ввод пароля заканчивается записью в p7766[29] (p7766[29] = 0 для паролей короче 30 символов).

Примеч: КНП: Know-how protection (защита ноу-хау)
 При чтении отображается p7766[0...29] = 42 дес (символы ASCII = "***").
 Параметры с атрибутом "KHP_WRITE_NO_LOCK" исключены из защиты ноу-хау.
 Параметры с атрибутом "KHP_ACTIVE_READ" могут считываться и при активированной защите ноу-хау.
 Относящийся к конкретному продукту список таких параметров при необходимости можно найти в соответствующем Справочнике по параметрированию.

p7767[0...29]	КНП новый пароль / КНП новый пароль		
Ур. доступа: 3	Рассчитано -	Тип данн. Unsigned16	
Изменяемо U, T	Нормализация: -	Динам. индекс -	
Гр.ед.изм: -	Выб.ед.изм.: -	Функц.план: -	
Min	Max	Уст.по умолч.	
-	-	-	

Описание: Установка нового пароля для защиты ноу-хау.

Зависимость: См. также: p7766, p7768

Примеч: КНП: Know-how protection (защита ноу-хау)
 При чтении отображается p7767[0...29] = 42 dez (символы ASCII = "***").

p7768[0...29]	КНП подтверждение пароля / КНП подтвержд. пар		
Ур. доступа: 3	Рассчитано -	Тип данн. Unsigned16	
Изменяемо U, T	Нормализация: -	Динам. индекс -	
Гр.ед.изм: -	Выб.ед.изм.: -	Функц.план: -	
Min	Max	Уст.по умолч.	
-	-	-	

Описание: Подтверждение нового пароля для защиты ноу-хау.

Зависимость: См. также: p7766, p7767

Примеч: КНП: Know-how protection (защита ноу-хау)
 При чтении отображается p7768[0...29] = 42 dez (символы ASCII = "***").

p7769[0...20]	КНП заданный серийный номер карты памяти / КНП кар пам зад №		
Ур. доступа: 3	Рассчитано -	Тип данн. Unsigned8	
Изменяемо T	Нормализация: -	Динам. индекс -	
Гр.ед.изм: -	Выб.ед.изм.: -	Функц.план: -	
Min	Max	Уст.по умолч.	
-	-	-	

Описание: Установка заданного серийного номера для карты памяти.

С помощью этого параметра OEM в случае замены управляющего модуля и/или карты памяти может адаптировать проект у конечного пользователя к измененному аппаратному обеспечению.

Зависимость: См. также: p7765, p7766, p7767, p7768

Примеч: КНП: Know-how protection (защита ноу-хау)
 - OEM может изменять этот параметр только в случае "Передачи закодированных данных SINAMICS".
 - Этот параметр обрабатывается SINAMICS только при запуске из закодированных выходных данных "Загрузка в файловую систему..." или при запуске из закодированных PS-файлов. Обработка выполняется только при активированной защите ноу-хау и защиты от копирования карты памяти.

r7775	Резервное копирование/загрузка/удаление данных NVRAM / Сохранить NVRAM		
	Ур. доступа: 3	Рассчитано -	Тип данн. Integer16
	Изменяемо C, U, T	Нормализация: -	Динам. индекс -
	Гр.ед.изм: -	Выб.ед.изм.: -	Функц.план: -
	Min	Max	Уст.по умолч.
	0	17	0
Описание:	<p>Установка для резервного копирования/загрузки/удаления данных NVRAM. Данные NVRAM это энергонезависимые данные в устройстве (к примеру, буфер ошибок). Из операций с данными NVRAM исключены следующие данные:</p> <ul style="list-style-type: none"> - диагностика аварийных отказов - счетчик часов работы CU - температура CU - Safety-журнал 		
Параметр:	<p>0: Неактив. 1: Резервное копирование данных NVRAM на карту памяти 2: Загрузка данных NVRAM с карты памяти 3: Удалить данные NVRAM в устройстве 10: Ошибка при удалении 11: Ошибка при резервном копировании, карта памяти отсутствует 12: Ошибка при резервном копировании, недостаточно памяти 13: Ошибка при резервном копировании 14: Ошибка при загрузке, карта памяти отсутствует 15: Ошибка при загрузке, ошибка контрольной суммы 16: Ошибка при загрузке, данные NVRAM отсутствуют 17: Ошибка при загрузке</p>		
Внимание:	<p>По значению = 2, 3: Эти действия возможны только при запрете импульсов.</p>		
Примеч:	<p>Параметр после успешного завершения операции автоматически устанавливается на ноль. Следствием загрузки и удаления данных NVRAM является автоматический горячий пуск. Если процесс не удался, то отображается соответствующее значение ошибки (r7775 >= 10).</p>		
r7843[0...20]	Карта памяти, серийный номер / Карта_пам_сер_No		
	Ур. доступа: 1	Рассчитано -	Тип данн. Unsigned8
	Изменяемо -	Нормализация: -	Динам. индекс -
	Гр.ед.изм: -	Выб.ед.изм.: -	Функц.план: -
	Min	Max	Уст.по умолч.
	-	-	-
Описание:	<p>Индикация актуального серийного номера карты памяти. В индексах отдельные знаки серийного номера индицируются в коде ASCII.</p>		
Внимание:	<p>Таблица ASCII (выборочно) находится, к примеру, в приложении к руководству Списки.</p>		
Примеч:	<p>Пример для индикации серийного номера карты памяти:</p> <pre> r7843[0] = 49 дес. --> знак ASCII = "1" --> серийный номер, знак 1 r7843[1] = 49 дес. --> знак ASCII = "1" --> серийный номер, знак 2 r7843[2] = 49 дес. --> знак ASCII = "1" --> серийный номер, знак 3 r7843[3] = 57 дес. --> знак ASCII = "9" --> серийный номер, знак 4 r7843[4] = 50 дес. --> знак ASCII = "2" --> серийный номер, знак 5 r7843[5] = 51 дес. --> знак ASCII = "3" --> серийный номер, знак 6 r7843[6] = 69 дес. --> знак ASCII = "E" --> серийный номер, знак 7 r7843[7] = 0 дес. --> знак ASCII = " " --> серийный номер, знак 8 ... r7843[19] = 0 дес. --> знак ASCII = " " --> серийный номер, знак 20 r7843[20] = 0 дес. Серийный номер = 111923E </pre>		

r8570[0...39]	Макрос приводной объект / Макрос DO		
	Ур. доступа: 1	Рассчитано -	Тип данн. Unsigned32
	Изменяемо -	Нормализация: -	Динам. индекс -
	Гр.ед.изм: -	Выб.ед.изм.: -	Функц.план: -
	Min	Max	Уст.по умолч.
	-	-	-
Описание:	Индикация сохраненных в соответствующей директории на карте памяти/в памяти устройства файлов макрокоманд.		
Зависимость:	См. также: r0015		
Примеч:	При значении = 9999999 действует: процесс чтения еще продолжается.		
r8600	CAN Device Type / Тип устройства		
G120C_CAN	Ур. доступа: 3	Рассчитано -	Тип данн. Unsigned32
	Изменяемо -	Нормализация: -	Динам. индекс -
	Гр.ед.изм: -	Выб.ед.изм.: -	Функц.план: -
	Min	Max	Уст.по умолч.
	-	-	-
Описание:	Индикация подключенных на шине CAN устройств после запуска. r8600 = 00000000 шестн.: привод не определен. = 02010192 шестн.: 1 привод Vektor		
Примеч:	Соответствует объекту CANOpen 1000 шестн. Дополнительно для каждого определенного привода тип устройства отображается в объекте 67FF шестн..		
r8601	CAN Error Register / Реестр ошибок		
G120C_CAN	Ур. доступа: 3	Рассчитано -	Тип данн. Unsigned8
	Изменяемо -	Нормализация: -	Динам. индекс -
	Гр.ед.изм: -	Выб.ед.изм.: -	Функц.план: -
	Min	Max	Уст.по умолч.
	-	-	-
Описание:	Индикация регистра ошибок для CANOpen. Бит 0: родовая ошибка Сигнал 0: ошибки отсутствуют. Сигнал 1: имеется родовая ошибка. Бит 1 ... 3: не поддерживается (всегда сигнал 0) Бит 4: ошибка коммуникации Сигнал 0: сообщения в области 8700 ... 8799 отсутствуют. Сигнал 1: имеется мин. одно сообщение (ошибка или предупреждение) в области 8700 ... 8799. Бит 5 ... 6: не поддерживается (всегда сигнал 0) Бит 7: ошибка вне области 8700 ... 8799 Сигнал 0: ошибки вне области 8700 ... 8799 отсутствуют. Сигнал 1: имеется мин. одна ошибка вне области 8700 ... 8799.		
Примеч:	Соответствует объекту CANOpen 1001 шестн.		

p8602 CAN объект SYNC / Объект SYNC			
G120C_CAN	Ур. доступа: 3 Изменяемо T Гр.ед.изм: - Min 0000 hex	Рассчитано - Нормализация: - Выб.ед.изм.: - Max FFFF FFFF hex	Тип данн. Unsigned32 Динам. индекс - Функц.план: - Уст.по умолч. 0080 hex
Описание:	Установка параметров объекта SYNC для следующих объектов CANopen: - 1005 шестн.: COB-ID		
Примеч:	SINAMICS работает как потребитель SYNC. COB-ID: идентификация объекта CAN		
p8603 CAN COB-ID Emergency Message / COB-ID EMCY сообщ.			
G120C_CAN	Ур. доступа: 3 Изменяемо T Гр.ед.изм: - Min 0000 hex	Рассчитано - Нормализация: - Выб.ед.изм.: - Max FFFF FFFF hex	Тип данн. Unsigned32 Динам. индекс - Функц.план: - Уст.по умолч. 0000 hex
Описание:	Установка COB-ID для аварийных сообщений (телеграммы ошибок). Он соответствует объектам CANopen: - 1014 шестн.: COB-ID		
Примеч:	Если при загрузке загружается предустановленное значение 0, то автоматически устанавливается предустановленное значение CANopen 80 шестн. + ID узла. Online значение 0 отклоняется, т.к. COB-ID 0 согласно стандарту CANopen здесь запрещен. Изменение ID узла через аппаратный переключатель на управляющем модуле или через ПО не влияет на COB-ID EMCY. Сохраненное значение продолжает действовать.		
p8604[0...1] CAN Life Guarding / Life Guarding			
G120C_CAN	Ур. доступа: 3 Изменяемо T Гр.ед.изм: - Min 0	Рассчитано - Нормализация: - Выб.ед.изм.: - Max 65535	Тип данн. Unsigned16 Динам. индекс - Функц.план: - Уст.по умолч. 0
Описание:	Установка параметров Life Guarding для следующий объектов CANopen: - 100C шестн.: Guard Time - 100D шестн.: Life Time Factor Life Time получается из умножения Guard Time на Life Time Factor.		
Индекс:	[0] = Интервал времени [мс] для Life Time [1] = Коэффициент для Life Time		
Зависимость:	См. также: p8606		
Примеч:	При p8604[0] = 0 и/или p8604[1] = 0 Life Guarding Event Service (контроль Node Guarding, ошибка F08700 со значением = 2) отключается. Протокол Node Guarding активен без Life Guarding Event Service, если деактивирован протокол Heartbeat (p8606 = 0).		
p8606 CAN Producer Heartbeat Time / Prod Heartb Time			
G120C_CAN	Ур. доступа: 3 Изменяемо T Гр.ед.изм: - Min 0 [мс]	Рассчитано - Нормализация: - Выб.ед.изм.: - Max 65535 [мс]	Тип данн. Unsigned16 Динам. индекс - Функц.план: - Уст.по умолч. 0 [мс]

Описание: Установка времени [мс] для циклическое передачи телеграмм Heartbeat.
 Наименьшее время цикла составляет 100 мс.
 При r8606 = 0 передача телеграмм Heartbeat отключается.

Зависимость: См. также: r8604

Примеч: Соответствует объекту CANopen 1017 шестн.
 Включение протокола Heartbeat автоматически отключает Node Guarding.

r8607[0...3] CAN Identity Object / Identity Object

G120C_CAN	Ур. доступа: 3	Рассчитано -	Тип данн. Unsigned32
	Изменяемо -	Нормализация: -	Динам. индекс -
	Гр.ед.изм: -	Выб.ед.изм.: -	Функц.план: -
	Min	Max	Уст.по умолч.
	-	-	-

Описание: Индикация общей информации по устройству.

Индекс: [0] = Vendor ID
 [1] = Product Code
 [2] = Revision number
 [3] = Serial number

Примеч: Соответствует объекту CANopen 1018 шестн.
 По индексу 3:
 Серийный номер SINAMICS состоит из 60 бит. Из них в этом индексе отображаются следующие:
 Бит 0 ... 19: текущий номер
 Бит 20 ... 23: производственный идентификатор
 - 0 шестн.: разработка
 - 1 шестн.: P1 уникальный номер
 - 2 шестн.: P2 уникальный номер
 - 3 шестн.: WA уникальный номер
 - 9 шестн.: образец
 - F шестн.: все остальные
 Бит 24 ... 27: месяц изготовления (0 соответствует январю, В соответствует декабрю)
 Бит 28 ... 31: год изготовления (0 соответствует 2002)

r8608[0...1] CAN Clear Bus Off Error / Clear Bus Off Err

G120C_CAN	Ур. доступа: 3	Рассчитано -	Тип данн. Integer16
	Изменяемо U, T	Нормализация: -	Динам. индекс -
	Гр.ед.изм: -	Выб.ед.изм.: -	Функц.план: -
	Min	Max	Уст.по умолч.
	0	1	0

Описание: Bus Off Error переводит CAN-контроллер в состояние инициализации.
 Индекс 0:
 Ручной запуск CAN-контроллера после устранения причины с r8608[0] = 1.
 Индекс 1:
 Активация автоматической пусковой функции шины CAN с r8608[1] = 1.
 С интервалом в 2 секунды CAN-контроллер автоматически перезапускается до устранения причины и установления соединения CAN.

Параметр: 0: Неактив.
 1: Запустить контроллер CAN

Индекс: [0] = Функция ручного запуска контроллера
 [1] = Активация автоматического контроллера - пусковая функция

Примеч: По индексу 0:
 Параметр после запуска снова автоматически сбрасывается на 0.

p8609[0...1]	CAN Error Behaviour / Error Behaviour		
G120C_CAN	Ур. доступа: 3 Изменяемо T Гр.ед.изм.: -	Рассчитано - Нормализация: - Выб.ед.изм.: -	Тип данн. Integer16 Динам. индекс - Функц.план: -
	Min 0	Max 2	Уст.по умолч. 1
Описание:	Установка поведения узла CAN относительно ошибок коммуникации или ошибок устройств.		
Параметр:	0: Pre-Operational 1: без изменений 2: Stopped		
Индекс:	[0] = Поведение при ошибке коммуникации [1] = Поведение при ошибке устройства		
Примеч:	Соответствует объекту CANopen 1029 шестн.		
r8610[0...1]	CAN First Server SDO / First Server SDO		
G120C_CAN	Ур. доступа: 3 Изменяемо - Гр.ед.изм.: -	Рассчитано - Нормализация: - Выб.ед.изм.: -	Тип данн. Unsigned32 Динам. индекс - Функц.план: -
	Min -	Max -	Уст.по умолч. -
Описание:	Индикация идентификатора (Client/Server и Server/Client) канала SDO.		
Индекс:	[0] = COB-ID от Client к Server [1] = COB-ID от Server к Client		
Примеч:	Соответствует объекту CANopen 1200 шестн. SDO: Service Data Object		
p8611[0...82]	CAN Pre-defined Error Field / Pre_def Err Field		
G120C_CAN	Ур. доступа: 3 Изменяемо U, T Гр.ед.изм.: -	Рассчитано - Нормализация: - Выб.ед.изм.: -	Тип данн. Unsigned32 Динам. индекс - Функц.план: -
	Min 0000 hex	Max FFFF 1000 hex	Уст.по умолч. 0000 hex
Описание:	Индикация Pre-defined Error Field узла CAN. Оно содержит кол-во всех возникших ошибок, кол-во возникших ошибок на привод и ошибки согласно их истории. Первые 16 бит представляют код ошибки CANopen, а вторые 16 бит - код ошибки SINAMICS. Индекс 1 имеет ту же структуру, только во вторых 16 бит стоит ID приводного объекта вместо кода ошибки SINAMICS. Код ошибки CANopen: 0000 шестн.: ошибки отсутствуют 8110 шестн.: имеется предупреждение A08751 8120 шестн.: имеется предупреждение A08752 8130 шестн.: имеется предупреждение A08700(F) со значением предупреждения = 2 1000 шестн.: имеется Generic Error 1 (мин. одна ошибка вне области 8700 ... 8799) 1001 шестн.: имеется Generic Error 2 (мин. одно предупреждение в области 8700 ... 8799 кроме A08751, A08752, A08700) Через запись индекса 0 со значением 0 осуществляется квитирование всех приводных объектов. Как только ошибка квитирована или предупреждение устранено, оно удаляется из списка ошибок.		

Индекс: [0] = Кол-во ошибок в устройстве
 [1] = Последний номер привода/номер ошибки
 [2] = Кол-во ошибок привода 1
 [3] = Ошибка 1/ привод 1
 [4] = Ошибка 2/ привод 1
 [5] = Ошибка 3/ привод 1
 [6] = Ошибка 4/ привод 1
 [7] = Ошибка 5/ привод 1
 [8] = Ошибка 6/ привод 1

Примеч: Соответствует объекту CANopen 1003 шест.

r8620		CAN ID узла / Node-ID	
G120C_CAN	Ур. доступа: 2 Изменяемо T Гр.ед.изм.: -	Рассчитано - Нормализация: - Выб.ед.изм.: -	Тип данн. Unsigned8 Динам. индекс - Функц.план: -
	Min 1	Max 127	Уст.по умолч. 126
Описание:	Индикация или установка ID узла CANopen. ID узла может быть установлен следующим образом: 1) Через переключатель адреса на управляющем модуле --> r8620 только для чтения и показывает установленный ID узла. --> Изменение активируется только после POWER ON. --> ID узла CANopen и адрес PROFIBUS идентичны. 2) Через r8620 --> Только если через переключателе адреса установлен адрес 0. --> ID узла стандартно установлен на 126. --> Изменение вступает в силу только после сохранения и POWER ON.		
Зависимость:	См. также: r8621		
Внимание:	При r0014 = 1 действует: После изменения значения дальнейшее изменение параметров заблокировано и в r3996 отображается состояние. Изменение снова возможно при r3996 = 0. При r0014 = 0 действует: Перед тем, как произойдет длительная активация измененной установки, необходимо выполнить энергонезависимое сохранение из RAM в ROM. Для этого установить r0971 = 1 или r0014 = 1.		
Примеч:	Любое изменение ID узла активируется только после POWER ON. Активный ID узла отображается в r8621. Восстановление заводской установки не влияет на параметр. Взаимонезависимая установка ID узла CANopen и адреса PROFIBUS возможна только через r0918 и r8620 (условие: на переключателе адресов установлен адрес 0).		

r8621		CAN ID узла действует / ID узла акт	
G120C_CAN	Ур. доступа: 3 Изменяемо - Гр.ед.изм.: -	Рассчитано - Нормализация: - Выб.ед.изм.: -	Тип данн. Unsigned8 Динам. индекс - Функц.план: -
	Min -	Max -	Уст.по умолч. -
Описание:	Индикация активного ID узла CANopen.		
Зависимость:	См. также: r8620		

r8622		CAN скорость передачи в битах / Битовая скорость		
G120C_CAN	Ур. доступа: 3 Изменяемо T Гр.ед.изм: - Min 0	Рассчитано - Нормализация: - Выб.ед.изм.: - Max 7	Тип данн. Integer16 Динам. индекс - Функц.план: - Уст.по умолч. 6	
Описание:	<p>Установка битовой скорости для шины CAN. Выбираются соответствующие тактовые синхронизации, определенные в r8623 в соответствующем субиндексе. Пример: Битовая скорость = 20 кбит/сек --> r8622 = 6 --> соответствующая тактовая синхронизация стоит в r8623[6].</p>			
Параметр:	<p>0: 1 Мбит/сек 1: 800 кбит/сек 2: 500 кБит/сек 3: 250 кбит/сек 4: 125 кбит/сек 5: 50 кбит/сек 6: 20 кбит/сек 7: 10 кбит/сек</p>			
Зависимость:	См. также: r8623			
Внимание:	<p>При r0014 = 1 действует: После изменения значения дальнейшее изменение параметров заблокировано и в r3996 отображается состояние. Изменение снова возможно при r3996 = 0. При r0014 = 0 действует: Перед тем, как произойдет длительная активация измененной установки, необходимо выполнить энергонезависимое сохранение из RAM в ROM. Для этого установить r0971 = 1 или r0014 = 1.</p>			
Примеч:	Сброс на заводскую установку не влияет на параметр.			

r8623[0...7]		CAN Bit Timing selection / Bit Timing select		
G120C_CAN	Ур. доступа: 3 Изменяемо T Гр.ед.изм: - Min 0000 hex	Рассчитано - Нормализация: - Выб.ед.изм.: - Max 000F 7FFF hex	Тип данн. Unsigned32 Динам. индекс - Функц.план: - Уст.по умолч. [0] 1405 hex [1] 1605 hex [2] 1C05 hex [3] 1C0B hex [4] 1C17 hex [5] 1C3B hex [6] 0002 1C15 hex [7] 0004 1C2B hex	
Описание:	<p>Установка тактовой синхронизации для контроллера C_CAN для соответствующей установленной битовой скорости (r8622). В r8623[0...7] биты распределены на следующие параметры контроллера C_CAN: Бит 0 ... 5: BRP (Baud Rate Prescaler) Бит 6 ... 7: SJW (Synchronization Jump Width) Бит 8 ... 11: TSEG1 (Time Segment 1, перед точкой выборки) Бит 12 ... 14: TSEG2 (Time Segment 2, после точки выборки) Бит 15: зарезервировано Бит 16 ... 19: BRPE (Baud Rate Prescaler Extension) Бит 20 ... 31: зарезервировано</p>			

Пример:

Битовая скорость = 20 кбит/сек --> r8622 = 6 --> соответствующая тактовая синхронизация стоит в r8623[6] -> 0001 2FB6.

Индекс:
 [0] = 1 Мбит/сек
 [1] = 800 кбит/сек
 [2] = 500 кБит/сек
 [3] = 250 кбит/сек
 [4] = 125 кбит/сек
 [5] = 50 кбит/сек
 [6] = 20 кбит/сек
 [7] = 10 кбит/сек

Зависимость: См. также: r8622

Примеч: Сброс на заводскую установку не влияет на параметр.

r8630[0...2] CAN виртуальные объекты / Виртуал. объекты

G120C_CAN	Ур. доступа: 3	Рассчитано -	Тип данн. Unsigned16
	Изменяемо U, T	Нормализация: -	Динам. индекс -
	Гр.ед.изм: -	Выб.ед.изм.: -	Функц.план: -
	Min	Max	Уст.по умолч.
	0	65535	0

Описание: Включение доступа к параметрам через спец. объекты CANopen изготовителя и установка для диапазона субиндекса (индекс 1) и диапазона параметров (индекс 2) при использовании виртуальных объектов. Таким образом, возможно обращение ко всем параметрам SINAMICS через CAN.

Индекс 0:

0: доступ к виртуальным объектам CANopen невозможен

1: доступ к виртуальным объектам CANopen возможен

Индекс 1 (диапазон субиндекса):

0: 0 ... 255

1: 256 ... 511

2: 512 ... 767

3: 768 ... 1023

Индекс 2 (диапазон параметров):

0: 1 ... 9999

1: 10000 ... 19999

2: 20000 ... 29999

3: 30000 ... 39999

Индекс:
 [0] = Номер объекта привода
 [1] = Диапазон субиндекса
 [2] = Диапазон параметров

r8641 CAN Abort Connection Option Code / Abort con opt code

G120C_CAN	Ур. доступа: 3	Рассчитано -	Тип данн. Integer16
	Изменяемо T	Нормализация: -	Динам. индекс -
	Гр.ед.изм: -	Выб.ед.изм.: -	Функц.план: -
	Min	Max	Уст.по умолч.
	0	3	3

Описание: Установка поведения привода в случае ошибки коммуникации CAN.

Параметр:
 0: реакция отсутствует
 1: ВЫКЛ1
 2: ВЫКЛ2
 3: ВЫКЛ3

r8680[0...36] CAN Diagnosis Hardware / Diagnostics HW			
G120C_CAN	Ур. доступа: 3 Изменяемо - Гр.ед.изм: - Min -	Рассчитано - Нормализация: - Выб.ед.изм.: - Max -	Тип данн. Unsigned16 Динам. индекс - Функц.план: - Уст.по умолч. -
Описание:	Индикация регистров контроллера CAN C_CAN: Относящиеся к протоколу CAN регистры, регистр Message Interface и регистр Message Handler.		
Индекс:	[0] = Control Register [1] = Status Register [2] = Error Counter [3] = Bit Timing Register [4] = Interrupt Register [5] = Test Register [6] = Baud Rate Prescaler Extension Register [7] = Interface 1 Command Request Register [8] = Interface 1 Command Mask Register		
Примеч:	Описание отдельных регистров контроллера C_CAN см. "C_CAN User's Manual".		

r8684 CAN NMT состояние после запуска / NMT сос.пос разгон			
G120C_CAN	Ур. доступа: 3 Изменяемо T Гр.ед.изм: - Min 4	Рассчитано - Нормализация: - Выб.ед.изм.: - Max 127	Тип данн. Integer16 Динам. индекс - Функц.план: - Уст.по умолч. 127
Описание:	Установка состояния CANopen NMT, действующего после разгона.		
Параметр:	4: Stopped 5: Operational 127: Pre-Operational		
Зависимость:	См. также: r8685		
Примеч:	Разгон в преоперативном состоянии NMT соответствует CANopen Standard.		

r8685 CAN NMT состояния / NMT состояния			
G120C_CAN	Ур. доступа: 3 Изменяемо U, T Гр.ед.изм: - Min 0	Рассчитано - Нормализация: - Выб.ед.изм.: - Max 129	Тип данн. Integer16 Динам. индекс - Функц.план: - Уст.по умолч. 127
Описание:	Установка и индикация состояния CANopen NMT.		
Параметр:	0: Initializing 4: Stopped 5: Operational 127: Pre-Operational 128: Reset Node 129: Reset Communication		
Примеч:	Значение 0 (инициализация) только индицируется и не может быть установлено.		

p8699	CAN RPDO время контроля / RPDO t_контр		
G120C_CAN	Ур. доступа: 3 Изменяемо U, T Гр.ед.изм.: -	Рассчитано - Нормализация: - Выб.ед.изм.: -	Тип данн. FloatingPoint32 Динам. индекс - Функц.план: -
	Min 0 [мс]	Max 65535000 [мс]	Уст.по умолч. 0 [мс]
Описание:	Установка времени контроля для полученных через шину CAN данных процесса. Не целое кратное времени выборки CANopen значение округляется. Если в течение этого времени данные процесса не будут получены, то выводится ошибка F08702.		
Примеч:	Значение = 0: Контроль отключен. p2048: CANopen время выборки		
p8700[0...1]	CAN Receive PDO 1 / Receive PDO 1		
G120C_CAN	Ур. доступа: 3 Изменяемо C(3), T Гр.ед.изм.: -	Рассчитано - Нормализация: - Выб.ед.изм.: -	Тип данн. Unsigned32 Динам. индекс - Функц.план: 9204, 9206
	Min 0000 hex	Max 8000 06DF hex	Уст.по умолч. [0] 8000 06DF hex [1] 00FE hex
Описание:	Установка параметров коммуникации для CANopen Receive Process Data Object 1 (RPDO 1).		
Индекс:	[0] = PDO COB-ID [1] = Тип передаваемых данных PDO		
Зависимость:	Действительный COB-ID может быть установлен только для существующего канала.		
Примеч:	Соответствует объекту CANopen 1400 шестн. Могут быть установлены типы передачи 0, 1, FE и FF. PDO: Process Data Object		
p8701[0...1]	CAN Receive PDO 2 / Receive PDO 2		
G120C_CAN	Ур. доступа: 3 Изменяемо C(3), T Гр.ед.изм.: -	Рассчитано - Нормализация: - Выб.ед.изм.: -	Тип данн. Unsigned32 Динам. индекс - Функц.план: 9204, 9206
	Min 0000 hex	Max 8000 06DF hex	Уст.по умолч. [0] 8000 06DF hex [1] 00FE hex
Описание:	Установка параметров коммуникации для CANopen Receive Process Data Object 2 (RPDO 2).		
Индекс:	[0] = PDO COB-ID [1] = Тип передаваемых данных PDO		
Зависимость:	Действительный COB-ID может быть установлен только для существующего канала.		
Примеч:	Соответствует объекту CANopen 1401 шестн. Могут быть установлены типы передачи 0, 1, FE и FF. PDO: Process Data Object		
p8702[0...1]	CAN Receive PDO 3 / Receive PDO 3		
G120C_CAN	Ур. доступа: 3 Изменяемо C(3), T Гр.ед.изм.: -	Рассчитано - Нормализация: - Выб.ед.изм.: -	Тип данн. Unsigned32 Динам. индекс - Функц.план: 9204, 9206
	Min 0000 hex	Max 8000 06DF hex	Уст.по умолч. [0] 8000 06DF hex [1] 00FE hex
Описание:	Установка параметров коммуникации для CANopen Receive Process Data Object 3 (RPDO 3).		

Индекс: [0] = PDO COB-ID
[1] = Тип передаваемых данных PDO

Зависимость: Действительный COB-ID может быть установлен только для существующего канала.

Примеч: Соответствует объекту CANopen 1402 шестн.
Могут быть установлены типы передачи 0, 1, FE и FF.
PDO: Process Data Object

p8703[0...1] CAN Receive PDO 4 / Receive PDO 4

G120C_CAN	Ур. доступа: 3	Рассчитано -	Тип данн. Unsigned32
	Изменяемо C(3), T	Нормализация: -	Динам. индекс -
	Гр.ед.изм: -	Выб.ед.изм.: -	Функц.план: 9204, 9206
	Min 0000 hex	Max 8000 06DF hex	Уст.по умолч. [0] 8000 06DF hex [1] 00FE hex

Описание: Установка параметров коммуникации для CANopen Receive Process Data Object 4 (RPDO 4).

Индекс: [0] = PDO COB-ID
[1] = Тип передаваемых данных PDO

Зависимость: Действительный COB-ID может быть установлен только для существующего канала.

Примеч: Соответствует объекту CANopen 1403 шестн.
Могут быть установлены типы передачи 0, 1, FE и FF.
PDO: Process Data Object

p8704[0...1] CAN Receive PDO 5 / Receive PDO 5

G120C_CAN	Ур. доступа: 3	Рассчитано -	Тип данн. Unsigned32
	Изменяемо C(3), T	Нормализация: -	Динам. индекс -
	Гр.ед.изм: -	Выб.ед.изм.: -	Функц.план: 9204
	Min 0000 hex	Max 8000 06DF hex	Уст.по умолч. [0] 8000 06DF hex [1] 00FE hex

Описание: Установка параметров коммуникации для CANopen Receive Process Data Object 5 (RPDO 5).

Индекс: [0] = PDO COB-ID
[1] = Тип передаваемых данных PDO

Зависимость: Действительный COB-ID может быть установлен только для существующего канала.

Примеч: Соответствует объекту CANopen 1404 шестн.
Могут быть установлены типы передачи 0, 1, FE и FF.
PDO: Process Data Object

p8705[0...1] CAN Receive PDO 6 / Receive PDO 6

G120C_CAN	Ур. доступа: 3	Рассчитано -	Тип данн. Unsigned32
	Изменяемо C(3), T	Нормализация: -	Динам. индекс -
	Гр.ед.изм: -	Выб.ед.изм.: -	Функц.план: 9204
	Min 0000 hex	Max 8000 06DF hex	Уст.по умолч. [0] 8000 06DF hex [1] 00FE hex

Описание: Установка параметров коммуникации для CANopen Receive Process Data Object 6 (RPDO 6).

Индекс: [0] = PDO COB-ID
[1] = Тип передаваемых данных PDO

Зависимость: Действительный COB-ID может быть установлен только для существующего канала.

Примеч: Соответствует объекту CANopen 1405 шестн.
Могут быть установлены типы передачи 0, 1, FE и FF.
PDO: Process Data Object

p8706[0...1]	CAN Receive PDO 7 / Receive PDO 7		
G120C_CAN	Ур. доступа: 3	Рассчитано -	Тип данн. Unsigned32
	Изменяемо C(3), T	Нормализация: -	Динам. индекс -
	Гр.ед.изм: -	Выб.ед.изм.: -	Функц.план: 9204
	Min 0000 hex	Max 8000 06DF hex	Уст.по умолч. [0] 8000 06DF hex [1] 00FE hex
Описание:	Установка параметров коммуникации для CANopen Receive Process Data Object 7 (RPDO 7).		
Индекс:	[0] = PDO COB-ID [1] = Тип передаваемых данных PDO		
Зависимость:	Действительный COB-ID может быть установлен только для существующего канала.		
Примеч:	Соответствует объекту CANopen 1406 шестн. Могут быть установлены типы передачи 0, 1, FE и FF. PDO: Process Data Object		
p8707[0...1]	CAN Receive PDO 8 / Receive PDO 8		
G120C_CAN	Ур. доступа: 3	Рассчитано -	Тип данн. Unsigned32
	Изменяемо C(3), T	Нормализация: -	Динам. индекс -
	Гр.ед.изм: -	Выб.ед.изм.: -	Функц.план: 9204
	Min 0000 hex	Max 8000 06DF hex	Уст.по умолч. [0] 8000 06DF hex [1] 00FE hex
Описание:	Установка параметров коммуникации для CANopen Receive Process Data Object 8 (RPDO 8).		
Индекс:	[0] = PDO COB-ID [1] = Тип передаваемых данных PDO		
Зависимость:	Действительный COB-ID может быть установлен только для существующего канала.		
Примеч:	Соответствует объекту CANopen 1407 шестн. Могут быть установлены типы передачи 0, 1, FE и FF. PDO: Process Data Object		
p8710[0...3]	CAN преобразование при приеме для RPDO 1 / Преобразов. RPDO 1		
G120C_CAN	Ур. доступа: 3	Рассчитано -	Тип данн. Unsigned32
	Изменяемо C(3), T	Нормализация: -	Динам. индекс -
	Гр.ед.изм: -	Выб.ед.изм.: -	Функц.план: 9204, 9206
	Min 0000 hex	Max FFFF FFFF hex	Уст.по умолч. 0000 hex
Описание:	Установка параметров преобразования для CANopen Receive Process Data Object 1 (RPDO 1).		
Индекс:	[0] = Mapped object 1 [1] = Mapped object 2 [2] = Mapped object 3 [3] = Mapped object 4		
Примеч:	Соответствует объекту CANopen 1600 шестн. Dimtu Mapping не поддерживается. Запись параметра online возможна только при установке соответствующего COB-ID в p870x недействительным.		

p8711[0...3] CAN преобразование при приеме для RPDO 2 / Преобразов. RPDO 2			
G120C_CAN	Ур. доступа: 3	Рассчитано -	Тип данн. Unsigned32
	Изменяемо C(3), T	Нормализация: -	Динам. индекс -
	Гр.ед.изм: -	Выб.ед.изм.: -	Функц.план: 9204, 9206
	Min 0000 hex	Max FFFF FFFF hex	Уст.по умолч. 0000 hex
Описание:	Установка параметров преобразования для CANopen Receive Process Data Object 2 (RPDO 2).		
Индекс:	[0] = Mapped object 1 [1] = Mapped object 2 [2] = Mapped object 3 [3] = Mapped object 4		
Примеч:	Соответствует объекту CANopen 1601 шестн. Dummy Mapping не поддерживается. Запись параметра online возможна только при установке соответствующего COB-ID в p870x недействительным.		

p8712[0...3] CAN преобразование при приеме для RPDO 3 / Преобразов. RPDO 3			
G120C_CAN	Ур. доступа: 3	Рассчитано -	Тип данн. Unsigned32
	Изменяемо C(3), T	Нормализация: -	Динам. индекс -
	Гр.ед.изм: -	Выб.ед.изм.: -	Функц.план: 9204, 9206
	Min 0000 hex	Max FFFF FFFF hex	Уст.по умолч. 0000 hex
Описание:	Установка параметров преобразования для CANopen Receive Process Data Object 3 (RPDO 3).		
Индекс:	[0] = Mapped object 1 [1] = Mapped object 2 [2] = Mapped object 3 [3] = Mapped object 4		
Примеч:	Соответствует объекту CANopen 1602 шестн. Dummy Mapping не поддерживается. Запись параметра online возможна только при установке соответствующего COB-ID в p870x недействительным.		

p8713[0...3] CAN преобразование при приеме для RPDO 4 / Преобразов. RPDO 4			
G120C_CAN	Ур. доступа: 3	Рассчитано -	Тип данн. Unsigned32
	Изменяемо C(3), T	Нормализация: -	Динам. индекс -
	Гр.ед.изм: -	Выб.ед.изм.: -	Функц.план: 9204, 9206
	Min 0000 hex	Max FFFF FFFF hex	Уст.по умолч. 0000 hex
Описание:	Установка параметров преобразования для CANopen Receive Process Data Object 4 (RPDO 4).		
Индекс:	[0] = Mapped object 1 [1] = Mapped object 2 [2] = Mapped object 3 [3] = Mapped object 4		
Примеч:	Соответствует объекту CANopen 1603 шестн. Dummy Mapping не поддерживается. Запись параметра online возможна только при установке соответствующего COB-ID в p870x недействительным.		

p8714[0...3] CAN преобразование при приеме для RPDO 5 / Преобразов. RPDO 5			
G120C_CAN	Ур. доступа: 3	Рассчитано -	Тип данн. Unsigned32
	Изменяемо C(3), T	Нормализация: -	Динам. индекс -
	Гр.ед.изм: -	Выб.ед.изм.: -	Функц.план: 9204
	Min 0000 hex	Max FFFF FFFF hex	Уст.по умолч. 0000 hex
Описание:	Установка параметров преобразования для CANopen Receive Process Data Object 5 (RPDO 5).		
Индекс:	[0] = Mapped object 1 [1] = Mapped object 2 [2] = Mapped object 3 [3] = Mapped object 4		
Примеч:	Соответствует объекту CANopen 1604 шестн. Dummy Mapping не поддерживается. Запись параметра online возможна только при установке соответствующего COB-ID в p870x недействительным.		

p8715[0...3] CAN преобразование при приеме для RPDO 6 / Преобразов. RPDO 6			
G120C_CAN	Ур. доступа: 3	Рассчитано -	Тип данн. Unsigned32
	Изменяемо C(3), T	Нормализация: -	Динам. индекс -
	Гр.ед.изм: -	Выб.ед.изм.: -	Функц.план: 9204
	Min 0000 hex	Max FFFF FFFF hex	Уст.по умолч. 0000 hex
Описание:	Установка параметров преобразования для CANopen Receive Process Data Object 6 (RPDO 6).		
Индекс:	[0] = Mapped object 1 [1] = Mapped object 2 [2] = Mapped object 3 [3] = Mapped object 4		
Примеч:	Соответствует объекту CANopen 1605 шестн. Dummy Mapping не поддерживается. Запись параметра online возможна только при установке соответствующего COB-ID в p870x недействительным.		

p8716[0...3] CAN преобразование при приеме для RPDO 7 / Преобразов. RPDO 7			
G120C_CAN	Ур. доступа: 3	Рассчитано -	Тип данн. Unsigned32
	Изменяемо C(3), T	Нормализация: -	Динам. индекс -
	Гр.ед.изм: -	Выб.ед.изм.: -	Функц.план: 9204
	Min 0000 hex	Max FFFF FFFF hex	Уст.по умолч. 0000 hex
Описание:	Установка параметров преобразования для CANopen Receive Process Data Object 7 (RPDO 7).		
Индекс:	[0] = Mapped object 1 [1] = Mapped object 2 [2] = Mapped object 3 [3] = Mapped object 4		
Примеч:	Соответствует объекту CANopen 1606 шестн. Dummy Mapping не поддерживается. Запись параметра online возможна только при установке соответствующего COB-ID в p870x недействительным.		

p8717[0...3]		CAN преобразование при приеме для RPDO 8 / Преобразов. RPDO 8	
G120C_CAN	Ур. доступа: 3 Изменяемо C(3), T Гр.ед.изм.: - Min 0000 hex	Рассчитано - Нормализация: - Выб.ед.изм.: - Max FFFF FFFF hex	Тип данн. Unsigned32 Динам. индекс - Функц.план: 9204 Уст.по умолч. 0000 hex
Описание:	Установка параметров преобразования для CANopen Receive Process Data Object 8 (RPDO 8).		
Индекс:	[0] = Mapped object 1 [1] = Mapped object 2 [2] = Mapped object 3 [3] = Mapped object 4		
Примеч:	Соответствует объекту CANopen 1607 шестн. Dummy Mapping не поддерживается. Запись параметра online возможна только при установке соответствующего COB-ID в p870x недействительным.		
p8720[0...4]		CAN Transmit PDO 1 / Transmit PDO 1	
G120C_CAN	Ур. доступа: 3 Изменяемо C(3), T Гр.ед.изм.: - Min 0000 hex	Рассчитано - Нормализация: - Выб.ед.изм.: - Max C000 06DF hex	Тип данн. Unsigned32 Динам. индекс - Функц.план: 9208, 9210 Уст.по умолч. [0] C000 06DF hex [1] 00FE hex [2] 0000 hex [3] 0000 hex [4] 0000 hex
Описание:	Установка параметров коммуникации для CANopen Transmit Process Data Object 1 (TPDO 1).		
Индекс:	[0] = PDO COB-ID [1] = Тип передаваемых данных PDO [2] = Время блокировки (в 100 мкс) [3] = Зарезервировано [4] = Event Timer (в мсек)		
Зависимость:	Действительный COB-ID может быть установлен только для существующего канала.		
Внимание:	Для Inhibit Time и Event Timer действует: Не целое кратное времени выборки CANopen значение округляется.		
Примеч:	Соответствует объекту CANopen 1800 шестн. Могут быть установлены типы передачи 0, 1 ... F0, FE и FF. p2048: CANopen время выборки PDO: Process Data Object		
p8721[0...4]		CAN Transmit PDO 2 / Transmit PDO 2	
G120C_CAN	Ур. доступа: 3 Изменяемо C(3), T Гр.ед.изм.: - Min 0000 hex	Рассчитано - Нормализация: - Выб.ед.изм.: - Max C000 06DF hex	Тип данн. Unsigned32 Динам. индекс - Функц.план: 9208, 9210 Уст.по умолч. [0] C000 06DF hex [1] 00FE hex [2] 0000 hex [3] 0000 hex [4] 0000 hex
Описание:	Установка параметров коммуникации для CANopen Transmit Process Data Object 2 (TPDO 2).		

Индекс: [0] = PDO COB-ID
 [1] = Тип передаваемых данных PDO
 [2] = Время блокировки (в 100 мкс)
 [3] = Зарезервировано
 [4] = Event Timer (в мсек)

Зависимость: Действительный COB-ID может быть установлен только для существующего канала.

Внимание: Для Inhibit Time и Event Timer действует:
 Не целое кратное времени выборки CANopen значение округляется.

Примеч: Соответствует объекту CANopen 1801 шестн.
 Могут быть установлены типы передачи 0, 1 ... F0, FE и FF.
 p2048: CANopen время выборки
 PDO: Process Data Object

p8722[0...4] CAN Transmit PDO 3 / Transmit PDO 3

G120C_CAN	Ур. доступа: 3	Рассчитано -	Тип данн. Unsigned32
	Изменяемо C(3), T	Нормализация: -	Динам. индекс -
	Гр.ед.изм: -	Выб.ед.изм.: -	Функц.план: 9208, 9210
	Min 0000 hex	Max C000 06DF hex	Уст.по умолч. [0] C000 06DF hex [1] 00FE hex [2] 0000 hex [3] 0000 hex [4] 0000 hex

Описание: Установка параметров коммуникации для CANopen Transmit Process Data Object 3 (TPDO 3).

Индекс: [0] = PDO COB-ID
 [1] = Тип передаваемых данных PDO
 [2] = Время блокировки (в 100 мкс)
 [3] = Зарезервировано
 [4] = Event Timer (в мсек)

Зависимость: Действительный COB-ID может быть установлен только для существующего канала.

Внимание: Для Inhibit Time и Event Timer действует:
 Не целое кратное времени выборки CANopen значение округляется.

Примеч: Соответствует объекту CANopen 1802 шестн.
 Могут быть установлены типы передачи 0, 1 ... F0, FE и FF.
 p2048: CANopen время выборки
 PDO: Process Data Object

p8723[0...4] CAN Transmit PDO 4 / Transmit PDO 4

G120C_CAN	Ур. доступа: 3	Рассчитано -	Тип данн. Unsigned32
	Изменяемо C(3), T	Нормализация: -	Динам. индекс -
	Гр.ед.изм: -	Выб.ед.изм.: -	Функц.план: 9208, 9210
	Min 0000 hex	Max C000 06DF hex	Уст.по умолч. [0] C000 06DF hex [1] 00FE hex [2] 0000 hex [3] 0000 hex [4] 0000 hex

Описание: Установка параметров коммуникации для CANopen Transmit Process Data Object 4 (TPDO 4).

Индекс: [0] = PDO COB-ID
 [1] = Тип передаваемых данных PDO
 [2] = Время блокировки (в 100 мкс)
 [3] = Зарезервировано
 [4] = Event Timer (в мсек)

Зависимость: Действительный COB-ID может быть установлен только для существующего канала.

Внимание: Для Inhibit Time и Event Timer действует:
Не целое кратное времени выборки CANopen значение округляется.

Примеч: Соответствует объекту CANopen 1803 шестн.
Могут быть установлены типы передачи 0, 1 ... F0, FE и FF.
p2048: CANopen время выборки
PDO: Process Data Object

p8724[0...4] CAN Transmit PDO 5 / Transmit PDO 5

G120C_CAN	Ур. доступа: 3	Рассчитано -	Тип данн. Unsigned32
	Изменяемо C(3), T	Нормализация: -	Динам. индекс -
	Гр.ед.изм: -	Выб.ед.изм.: -	Функц.план: 9208
	Min 0000 hex	Max C000 06DF hex	Уст.по умолч. [0] C000 06DF hex [1] 00FE hex [2] 0000 hex [3] 0000 hex [4] 0000 hex

Описание: Установка параметров коммуникации для CANopen Transmit Process Data Object 5 (TPDO 5).

Индекс: [0] = PDO COB-ID
[1] = Тип передаваемых данных PDO
[2] = Время блокировки (в 100 мкс)
[3] = Зарезервировано
[4] = Event Timer (в мсек)

Зависимость: Действительный COB-ID может быть установлен только для существующего канала.

Внимание: Для Inhibit Time и Event Timer действует:
Не целое кратное времени выборки CANopen значение округляется.

Примеч: Соответствует объекту CANopen 1804 шестн.
Могут быть установлены типы передачи 0, 1 ... F0, FE и FF.
p2048: CANopen время выборки
PDO: Process Data Object

p8725[0...4] CAN Transmit PDO 6 / Transmit PDO 6

G120C_CAN	Ур. доступа: 3	Рассчитано -	Тип данн. Unsigned32
	Изменяемо C(3), T	Нормализация: -	Динам. индекс -
	Гр.ед.изм: -	Выб.ед.изм.: -	Функц.план: 9208
	Min 0000 hex	Max C000 06DF hex	Уст.по умолч. [0] C000 06DF hex [1] 00FE hex [2] 0000 hex [3] 0000 hex [4] 0000 hex

Описание: Установка параметров коммуникации для CANopen Transmit Process Data Object 6 (TPDO 6).

Индекс: [0] = PDO COB-ID
[1] = Тип передаваемых данных PDO
[2] = Время блокировки (в 100 мкс)
[3] = Зарезервировано
[4] = Event Timer (в мсек)

Зависимость: Действительный COB-ID может быть установлен только для существующего канала.

Внимание: Для Inhibit Time и Event Timer действует:
Не целое кратное времени выборки CANopen значение округляется.

Примеч: Соответствует объекту CANopen 1805 шестн + 40 шестн * x (x: номер привода 0 ... 7).
Могут быть установлены типы передачи 0, 1 ... F0, FE и FF.
p8848: CANopen время выборки
PDO: Process Data Object

p8726[0...4]		CAN Transmit PDO 7 / Transmit PDO 7	
G120C_CAN	Ур. доступа: 3 Изменяемо: C(3), T Гр.ед.изм.: - Min 0000 hex	Рассчитано - Нормализация: - Выб.ед.изм.: - Max C000 06DF hex	Тип данн. Unsigned32 Динам. индекс - Функц.план: 9208 Уст.по умолч. [0] C000 06DF hex [1] 00FE hex [2] 0000 hex [3] 0000 hex [4] 0000 hex
Описание:	Установка параметров коммуникации для CANopen Transmit Process Data Object 7 (TPDO 7).		
Индекс:	[0] = PDO COB-ID [1] = Тип передаваемых данных PDO [2] = Время блокировки (в 100 мкс) [3] = Зарезервировано [4] = Event Timer (в мсек)		
Зависимость:	Действительный COB-ID может быть установлен только для существующего канала.		
Внимание:	Для Inhibit Time и Event Timer действует: Не целое кратное времени выборки CANopen значение округляется.		
Примеч:	Соответствует объекту CANopen 1806 шестн + 40 шестн * x (x: номер привода 0 ... 7). Могут быть установлены типы передачи 0, 1 ... F0, FE и FF. p8848: CANopen время выборки PDO: Process Data Object		

p8727[0...4]		CAN Transmit PDO 8 / Transmit PDO 8	
G120C_CAN	Ур. доступа: 3 Изменяемо: C(3), T Гр.ед.изм.: - Min 0000 hex	Рассчитано - Нормализация: - Выб.ед.изм.: - Max C000 06DF hex	Тип данн. Unsigned32 Динам. индекс - Функц.план: 9208 Уст.по умолч. [0] C000 06DF hex [1] 00FE hex [2] 0000 hex [3] 0000 hex [4] 0000 hex
Описание:	Установка параметров коммуникации для CANopen Transmit Process Data Object 8 (TPDO 8).		
Индекс:	[0] = PDO COB-ID [1] = Тип передаваемых данных PDO [2] = Время блокировки (в 100 мкс) [3] = Зарезервировано [4] = Event Timer (в мсек)		
Зависимость:	Действительный COB-ID может быть установлен только для существующего канала.		
Внимание:	Для Inhibit Time и Event Timer действует: Не целое кратное времени выборки CANopen значение округляется.		
Примеч:	Соответствует объекту CANopen 1807 шестн. Могут быть установлены типы передачи 0, 1 ... F0, FE и FF. p2048: CANopen время выборки PDO: Process Data Object		

p8730[0...3] CAN преобразование при передаче для TPDO 1 / Преобраз. TPDO 1			
G120C_CAN	Ур. доступа: 3 Изменяемо C(3), T Гр.ед.изм: - Min 0000 hex	Рассчитано - Нормализация: - Выб.ед.изм.: - Max FFFF FFFF hex	Тип данн. Unsigned32 Динам. индекс - Функц.план: 9208, 9210 Уст.по умолч. 0000 hex
Описание:	Установка параметров преобразования для CANopen Transmit Process Data Object 1 (TPDO 1).		
Индекс:	[0] = Mapped object 1 [1] = Mapped object 2 [2] = Mapped object 3 [3] = Mapped object 4		
Примеч:	Соответствует объекту CANopen 1A00 шестн. Запись параметра online возможна только при установке соответствующего COB-ID в p872x недействительным.		
p8731[0...3] CAN преобразование при передаче для TPDO 2 / Преобраз. TPDO 2			
G120C_CAN	Ур. доступа: 3 Изменяемо C(3), T Гр.ед.изм: - Min 0000 hex	Рассчитано - Нормализация: - Выб.ед.изм.: - Max FFFF FFFF hex	Тип данн. Unsigned32 Динам. индекс - Функц.план: 9208, 9210 Уст.по умолч. 0000 hex
Описание:	Установка параметров преобразования для CANopen Transmit Process Data Object 2 (TPDO 2).		
Индекс:	[0] = Mapped object 1 [1] = Mapped object 2 [2] = Mapped object 3 [3] = Mapped object 4		
Примеч:	Соответствует объекту CANopen 1A01 шестн. Запись параметра online возможна только при установке соответствующего COB-ID в p872x недействительным.		
p8732[0...3] CAN преобразование при передаче для TPDO 3 / Преобраз. TPDO 3			
G120C_CAN	Ур. доступа: 3 Изменяемо C(3), T Гр.ед.изм: - Min 0000 hex	Рассчитано - Нормализация: - Выб.ед.изм.: - Max FFFF FFFF hex	Тип данн. Unsigned32 Динам. индекс - Функц.план: 9208, 9210 Уст.по умолч. 0000 hex
Описание:	Установка параметров преобразования для CANopen Transmit Process Data Object 3 (TPDO 3).		
Индекс:	[0] = Mapped object 1 [1] = Mapped object 2 [2] = Mapped object 3 [3] = Mapped object 4		
Примеч:	Соответствует объекту CANopen 1A02 шестн. Запись параметра online возможна только при установке соответствующего COB-ID в p872x недействительным.		
p8733[0...3] CAN преобразование при передаче для TPDO 4 / Преобраз. TPDO 4			
G120C_CAN	Ур. доступа: 3 Изменяемо C(3), T Гр.ед.изм: - Min 0000 hex	Рассчитано - Нормализация: - Выб.ед.изм.: - Max FFFF FFFF hex	Тип данн. Unsigned32 Динам. индекс - Функц.план: 9208, 9210 Уст.по умолч. 0000 hex
Описание:	Установка параметров преобразования для CANopen Transmit Process Data Object 4 (TPDO 4).		

Индекс: [0] = Mapped object 1
[1] = Mapped object 2
[2] = Mapped object 3
[3] = Mapped object 4

Примеч: Соответствует объекту CANopen 1A03 шестн.
Запись параметра online возможна только при установке соответствующего COB-ID в р872х
недействительным.

р8734[0...3] CAN преобразование при передаче для TPDO 5 / Преобраз. TPDO 5

G120C_CAN	Ур. доступа: 3	Рассчитано -	Тип данн. Unsigned32
	Изменяемо C(3), T	Нормализация: -	Динам. индекс -
	Гр.ед.изм: -	Выб.ед.изм.: -	Функц.план: 9208
	Min 0000 hex	Max FFFF FFFF hex	Уст.по умолч. 0000 hex

Описание: Установка параметров преобразования для CANopen Transmit Process Data Object 5 (TPDO 5).

Индекс: [0] = Mapped object 1
[1] = Mapped object 2
[2] = Mapped object 3
[3] = Mapped object 4

Примеч: Соответствует объекту CANopen 1A04 шестн.
Запись параметра online возможна только при установке соответствующего COB-ID в р872х
недействительным.

р8735[0...3] CAN преобразование при передаче для TPDO 6 / Преобраз. TPDO 6

G120C_CAN	Ур. доступа: 3	Рассчитано -	Тип данн. Unsigned32
	Изменяемо C(3), T	Нормализация: -	Динам. индекс -
	Гр.ед.изм: -	Выб.ед.изм.: -	Функц.план: 9208
	Min 0000 hex	Max FFFF FFFF hex	Уст.по умолч. 0000 hex

Описание: Установка параметров преобразования для CANopen Transmit Process Data Object 6 (TPDO 6).

Индекс: [0] = Mapped object 1
[1] = Mapped object 2
[2] = Mapped object 3
[3] = Mapped object 4

Примеч: Соответствует объекту CANopen 1A05 шестн.
Запись параметра online возможна только при установке соответствующего COB-ID в р872х
недействительным.

р8736[0...3] CAN преобразование при передаче для TPDO 7 / Преобраз. TPDO 7

G120C_CAN	Ур. доступа: 3	Рассчитано -	Тип данн. Unsigned32
	Изменяемо C(3), T	Нормализация: -	Динам. индекс -
	Гр.ед.изм: -	Выб.ед.изм.: -	Функц.план: 9208
	Min 0000 hex	Max FFFF FFFF hex	Уст.по умолч. 0000 hex

Описание: Установка параметров преобразования для CANopen Transmit Process Data Object 7 (TPDO 7).

Индекс: [0] = Mapped object 1
[1] = Mapped object 2
[2] = Mapped object 3
[3] = Mapped object 4

Примеч: Соответствует объекту CANopen 1A06 шестн.
Запись параметра online возможна только при установке соответствующего COB-ID в р872х
недействительным.

r8737[0...3]	CAN преобразование при передаче для TPDO 8 / Преобраз. TPDO 8		
G120C_CAN	Ур. доступа: 3 Изменяемо C(3), T Гр.ед.изм.: - Min 0000 hex	Рассчитано - Нормализация: - Выб.ед.изм.: - Max FFFF FFFF hex	Тип данн. Unsigned32 Динам. индекс - Функц.план: 9208 Уст.по умолч. 0000 hex
Описание:	Установка параметров преобразования для CANopen Transmit Process Data Object 8 (TPDO 8).		
Индекс:	[0] = Mapped object 1 [1] = Mapped object 2 [2] = Mapped object 3 [3] = Mapped object 4		
Примеч:	Соответствует объекту CANopen 1A07 шестн. Запись параметра online возможна только при установке соответствующего COB-ID в р872х недействительным.		
r8744	CAN PDO преобразование конфигурация / PDO преобр_конфиг		
G120C_CAN	Ур. доступа: 2 Изменяемо C, T Гр.ед.изм.: - Min 1	Рассчитано - Нормализация: - Выб.ед.изм.: - Max 2	Тип данн. Integer16 Динам. индекс - Функц.план: 9204, 9206, 9208, 9210 Уст.по умолч. 2
Описание:	Переключатель выбора для преобразования PDO.		
Параметр:	1: Predefined Connection Set 2: Свободное преобразование PDO		
r8745[0...15]	CO: CAN свободные PZD принимаемые объекты 16 бит / Своб PZD прин 16		
G120C_CAN	Ур. доступа: 3 Изменяемо - Гр.ед.изм.: - Min -	Рассчитано - Нормализация: 4000H Выб.ед.изм.: - Max -	Тип данн. Integer16 Динам. индекс - Функц.план: - Уст.по умолч. -
Описание:	Доступ к свободным принимаемым объектам PZD 16 Бит с помощью передачи SDO. Индекс может использоваться, только если соответствующий объект не преобразован в PDO.		
Индекс:	[0] = PZD объект 0 [1] = PZD объект 1 [2] = PZD объект 2 [3] = PZD объект 3 [4] = PZD объект 4 [5] = PZD объект 5 [6] = PZD объект 6 [7] = PZD объект 7 [8] = PZD объект 8 [9] = PZD объект 9 [10] = PZD объект 10 [11] = PZD объект 11 [12] = PZD объект 12 [13] = PZD объект 13 [14] = PZD объект 14 [15] = PZD объект 15		

Примеч: Индекс 0 соответствует объекту CANopen 5800 шестн
 Индекс 1 соответствует объекту CANopen 5801 шестн
 Индекс 2 соответствует объекту CANopen 5802 шестн
 Индекс 3 соответствует объекту CANopen 5803 шестн
 Индекс 4 соответствует объекту CANopen 5804 шестн
 Индекс 5 соответствует объекту CANopen 5805 шестн
 Индекс 6 соответствует объекту CANopen 5806 шестн
 Индекс 7 соответствует объекту CANopen 5807 шестн
 Индекс 8 соответствует объекту CANopen 5808 шестн
 Индекс 9 соответствует объекту CANopen 5809 шестн
 Индекс 10 соответствует объекту CANopen 580A шестн
 Индекс 11 соответствует объекту CANopen 580B шестн
 Индекс 12 соответствует объекту CANopen 580C шестн
 Индекс 13 соответствует объекту CANopen 580D шестн
 Индекс 14 соответствует объекту CANopen 580E шестн
 Индекс 15 соответствует объекту CANopen 580F шестн

p8746[0...15] CI: CAN свободные PZD передаваемые объекты 16 бит / Своб PZD перед 16

G120C_CAN	Ур. доступа: 3	Рассчитано -	Тип данн. U32 / Integer16
	Изменяемо U, T	Нормализация: 4000H	Динам. индекс -
	Гр.ед.изм: -	Выб.ед.изм.: -	Функц.план: -
	Min	Max	Уст.по умолч.
	-	-	0

Описание: Установка источника сигнала для свободных передаваемых объектов PZD 16 Бит при передаче SDO.
 Индекс может использоваться, только если соответствующий объект не преобразован в PDO.

Индекс: [0] = PZD объект 0
 [1] = PZD объект 1
 [2] = PZD объект 2
 [3] = PZD объект 3
 [4] = PZD объект 4
 [5] = PZD объект 5
 [6] = PZD объект 6
 [7] = PZD объект 7
 [8] = PZD объект 8
 [9] = PZD объект 9
 [10] = PZD объект 10
 [11] = PZD объект 11
 [12] = PZD объект 12
 [13] = PZD объект 13
 [14] = PZD объект 14
 [15] = PZD объект 15

Примеч: Индекс 0 соответствует объекту CANopen 5810 шестн
 Индекс 1 соответствует объекту CANopen 5811 шестн
 Индекс 2 соответствует объекту CANopen 5812 шестн
 Индекс 3 соответствует объекту CANopen 5813 шестн
 Индекс 4 соответствует объекту CANopen 5814 шестн
 Индекс 5 соответствует объекту CANopen 5815 шестн
 Индекс 6 соответствует объекту CANopen 5816 шестн
 Индекс 7 соответствует объекту CANopen 5817 шестн
 Индекс 8 соответствует объекту CANopen 5818 шестн
 Индекс 9 соответствует объекту CANopen 5819 шестн
 Индекс 10 соответствует объекту CANopen 581A шестн
 Индекс 11 соответствует объекту CANopen 581B шестн

Индекс 12 соответствует объекту CANopen 581C шестн
 Индекс 13 соответствует объекту CANopen 581D шестн
 Индекс 14 соответствует объекту CANopen 581E шестн
 Индекс 15 соответствует объекту CANopen 581F шестн

r8747[0...7] CO: CAN свободные PZD принимаемые объекты 32 бит / Своб PZD прин 32

G120C_CAN	Ур. доступа: 3	Рассчитано -	Тип данн. Integer32
	Изменяемо -	Нормализация: 4000H	Динам. индекс -
	Гр.ед.изм: -	Выб.ед.изм.: -	Функц.план: -
	Min	Max	Уст.по умолч.
	-	-	-

Описание: Доступ к свободным принимаемым объектам PZD 32 Бит с помощью передачи SDO.
 Индекс может использоваться, только если соответствующий объект не преобразован в PDO.

Индекс:
 [0] = PZD объект 0
 [1] = PZD объект 1
 [2] = PZD объект 2
 [3] = PZD объект 3
 [4] = PZD объект 4
 [5] = PZD объект 5
 [6] = PZD объект 6
 [7] = PZD объект 7

Примеч:
 Индекс 0 соответствует объекту CANopen 5820 шестн
 Индекс 1 соответствует объекту CANopen 5821 шестн
 Индекс 2 соответствует объекту CANopen 5822 шестн
 Индекс 3 соответствует объекту CANopen 5823 шестн
 Индекс 4 соответствует объекту CANopen 5824 шестн
 Индекс 5 соответствует объекту CANopen 5825 шестн
 Индекс 6 соответствует объекту CANopen 5826 шестн
 Индекс 7 соответствует объекту CANopen 5827 шестн

r8748[0...7] CI: CAN свободные PZD передаваемые объекты 32 бит / Своб PZD перед 32

G120C_CAN	Ур. доступа: 3	Рассчитано -	Тип данн. U32 / Integer32
	Изменяемо U, T	Нормализация: 4000H	Динам. индекс -
	Гр.ед.изм: -	Выб.ед.изм.: -	Функц.план: -
	Min	Max	Уст.по умолч.
	-	-	0

Описание: Установка источника сигнала для свободных передаваемых объектов PZD 32 Бит при передаче SDO.
 Индекс может использоваться, только если соответствующий объект не преобразован в PDO.

Индекс:
 [0] = PZD объект 0
 [1] = PZD объект 1
 [2] = PZD объект 2
 [3] = PZD объект 3
 [4] = PZD объект 4
 [5] = PZD объект 5
 [6] = PZD объект 6
 [7] = PZD объект 7

Примеч:
 Индекс 0 соответствует объекту CANopen 5830 шестн
 Индекс 1 соответствует объекту CANopen 5831 шестн
 Индекс 2 соответствует объекту CANopen 5832 шестн
 Индекс 3 соответствует объекту CANopen 5833 шестн
 Индекс 4 соответствует объекту CANopen 5834 шестн
 Индекс 5 соответствует объекту CANopen 5835 шестн
 Индекс 6 соответствует объекту CANopen 5836 шестн
 Индекс 7 соответствует объекту CANopen 5837 шестн

г8750[0...15] CAN преобразованные принимаемые объекты 16 бит / RPDO 16 преобраз.			
G120C_CAN	Ур. доступа: 3 Изменяемо - Гр.ед.изм: - Min -	Рассчитано - Нормализация: - Выб.ед.изм.: - Max -	Тип данн. Unsigned16 Динам. индекс - Функц.план: - Уст.по умолч. -
Описание:	Индикация преобразованных объектов Receive CANopen в формате 16 бит в буфере данных процесса. Пример: Если, к примеру, управляющее слово преобразовано в RPDO, то г8750 показывает позицию управляющего слова в буфере данных процесса.		
Индекс:	[0] = PZD 1 [1] = PZD 2 [2] = PZD 3 [3] = PZD 4 [4] = PZD 5 [5] = PZD 6 [6] = PZD 7 [7] = PZD 8 [8] = PZD 9 [9] = PZD 10 [10] = PZD 11 [11] = PZD 12 [12...15] = зарезерв.		
г8751[0...15] CAN преобразованные передаваемые объекты 16 бит / TPDO 16 преобраз.			
G120C_CAN	Ур. доступа: 3 Изменяемо - Гр.ед.изм: - Min -	Рассчитано - Нормализация: - Выб.ед.изм.: - Max -	Тип данн. Unsigned16 Динам. индекс - Функц.план: - Уст.по умолч. -
Описание:	Индикация преобразованных объектов Transmit CANopen в формате 16 бит в буфере данных процесса.		
Индекс:	[0] = PZD 1 [1] = PZD 2 [2] = PZD 3 [3] = PZD 4 [4] = PZD 5 [5] = PZD 6 [6] = PZD 7 [7] = PZD 8 [8] = PZD 9 [9] = PZD 10 [10] = PZD 11 [11] = PZD 12 [12...15] = зарезерв.		
Зависимость:	См. также: г8750		
г8760[0...14] CAN преобразованные принимаемые объекты 32 бит / RPDO 32 преобраз.			
G120C_CAN	Ур. доступа: 3 Изменяемо - Гр.ед.изм: - Min -	Рассчитано - Нормализация: - Выб.ед.изм.: - Max -	Тип данн. Unsigned16 Динам. индекс - Функц.план: - Уст.по умолч. -
Описание:	Индикация преобразованных объектов Receive CANopen в формате 32 бит в буфере данных процесса.		

Индекс:
 [0] = PZD 1 + 2
 [1] = PZD 2 + 3
 [2] = PZD 3 + 4
 [3] = PZD 4 + 5
 [4] = PZD 5 + 6
 [5] = PZD 6 + 7
 [6] = PZD 7 + 8
 [7] = PZD 8 + 9
 [8] = PZD 9 + 10
 [9] = PZD 10 + 11
 [10] = PZD 11 + 12
 [11...14] = зарезерв.

r8761[0...14] CAN преобразованные передаваемые объекты 32 бит / TPDO 32 преобраз.

G120C_CAN	Ур. доступа: 3	Рассчитано -	Тип данн. Unsigned16
	Изменяемо -	Нормализация: -	Динам. индекс -
	Гр.ед.изм.: -	Выб.ед.изм.: -	Функц.план: -
	Min	Max	Уст.по умолч.
	-	-	-

Описание: Индикация преобразованных объектов Transmit CANopen в формате 32 бит в буфере данных процесса.

Индекс:
 [0] = PZD 1 + 2
 [1] = PZD 2 + 3
 [2] = PZD 3 + 4
 [3] = PZD 4 + 5
 [4] = PZD 5 + 6
 [5] = PZD 6 + 7
 [6] = PZD 7 + 8
 [7] = PZD 8 + 9
 [8] = PZD 9 + 10
 [9] = PZD 10 + 11
 [10] = PZD 11 + 12
 [11...14] = зарезерв.

r8762 CO: CAN режим работы индикация / Режим раб индикац

G120C_CAN	Ур. доступа: 3	Рассчитано -	Тип данн. Integer16
	Изменяемо -	Нормализация: -	Динам. индекс -
	Гр.ед.изм.: -	Выб.ед.изм.: -	Функц.план: -
	Min	Max	Уст.по умолч.
	-	-	-

Описание: Индикация текущего активного режима работы CANopen.
 Для отправки преобразованного в TPDO объекта CANopen 0x6061 этот параметр может быть соответственно выведен на PZD Interface.

r8784 CO: CAN слово состояния / Слово состояния

G120C_CAN	Ур. доступа: 3	Рассчитано -	Тип данн. Unsigned16
	Изменяемо -	Нормализация: -	Динам. индекс -
	Гр.ед.изм.: -	Выб.ед.изм.: -	Функц.план: 8010
	Min	Max	Уст.по умолч.
	-	-	-

Описание: Индикация слова состояния CANopen.

Бит.поле	Би	Имя сигн.	1-сигнал	0-сигнал	FP
	t				
	00	Готовность к включению	Да	Нет	-
	01	Готовность к работе	Да	Нет	-
	02	Работа разрешена	Да	Нет	-
	03	Действует ошибка	Да	Нет	-
	04	Нет активного выбега	Да	Нет	-

05	Нет активного быстрого останова	Да	Нет	-
06	Активна блокировка включения	Да	Нет	-
07	Действует предупреждение	Да	Нет	-
08	Свободное соединение (BI: p8785)	Да	Нет	-
09	Требуется управление	Да	Нет	-
10	цель достигнута	Да	Нет	-
11	граница моментов достигнута	Да	Нет	-
12	скорость равна нулю	Да	Нет	-
14	свободное соединение (BI: p8786)	Да	Нет	-
15	свободное соединение (BI: p8787)	Да	Нет	-

Примеч:

Соответствует объекту CANopen 6041 шестн.

По биту 10:

При активированном задатчике интенсивности соединение CI: p2151 = r1119 может быть изменено, и задание для обработки бита 10 будет сниматься до задатчика интенсивности.

По биту 10, 12:

Оба бита при торможении должны показывать идентичное состояние. Поэтому следующие параметры должны иметь одинаковую установку:

p2161 (пороговое значение частоты вращения 3, для r2199.0) = p2163 (пороговое значение частоты вращения 4, для r2197.7)

p2150 (гистерезисная частота вращения 3, для r2199.0) = p2164 (гистерезисная частота вращения 4, для r2197.7)

p8785

BI: CAN слово состояния, бит 8 / Слово сост_бит 8

G120C_CAN	Ур. доступа: 3	Рассчитано -	Тип данн. U32 / Binary
	Изменяемо T	Нормализация: -	Динам. индекс -
	Гр.ед.изм: -	Выб.ед.изм.: -	Функц.план: -
	Min	Max	Уст.по умолч.
	-	-	0

Описание:

Бинекторный вход для бита 8 слова состояния CANopen.

Зависимость:

См. также: r8784

p8786

BI: CAN слово состояния, бит 14 / Слово сост_бит 14

G120C_CAN	Ур. доступа: 3	Рассчитано -	Тип данн. U32 / Binary
	Изменяемо T	Нормализация: -	Динам. индекс -
	Гр.ед.изм: -	Выб.ед.изм.: -	Функц.план: -
	Min	Max	Уст.по умолч.
	-	-	0

Описание:

Бинекторный вход для бита 14 слова состояния CANopen.

Зависимость:

См. также: r8784

p8787

BI: CAN слово состояния, бит 15 / Слово сост_бит 15

G120C_CAN	Ур. доступа: 3	Рассчитано -	Тип данн. U32 / Binary
	Изменяемо T	Нормализация: -	Динам. индекс -
	Гр.ед.изм: -	Выб.ед.изм.: -	Функц.план: -
	Min	Max	Уст.по умолч.
	-	-	0

Описание:

Бинекторный вход для бита 15 слова состояния CANopen.

Зависимость:

См. также: r8784

r8790			
CAN автоматическое подключение управляющего слова / STW-подкл.авто			
G120C_CAN	Ур. доступа: 3	Рассчитано -	Тип данн. Integer16
	Изменяемо C(3), T	Нормализация: -	Динам. индекс -
	Гр.ед.изм: -	Выб.ед.изм.: -	Функц.план: -
	Min	Max	Уст.по умолч.
	0	1	0
Описание:	Установка автоматического соединения BICO управляющего слова CANopen.		
Параметр:	0: Нет соединения 1: Соединение		
Зависимость:	См. также: r2050, r2090, r2091, r2092, r2093, r8750, r8795		
Примеч:	Следующие соединения BICO создаются автоматически, если управляющее слово CANopen отображено на одной из позиций x = 0 ... 3 в буфере принимаемых данных процесса. VI: p0840.0 = r209x.0 VI: p0844.0 = r209x.1 VI: p0848.0 = r209x.2 VI: p0852.0 = r209x.3 VI: p2103.0 = r209x.7 Если управляющее слово CANopen не отображено ни на одной из этих позиций, то обращение записи отклоняется. Это приводит и к отмене загрузки проекта ПО для ввода в эксплуатацию.		
r8791			
CAN код стоп-опции / Код стоп-опции			
G120C_CAN	Ур. доступа: 3	Рассчитано -	Тип данн. Integer16
	Изменяемо C(3), T	Нормализация: -	Динам. индекс -
	Гр.ед.изм: -	Выб.ед.изм.: -	Функц.план: -
	Min	Max	Уст.по умолч.
	-1	3	-1
Описание:	Установка для управляющего слова CANopen Бит 8 "Стоп" (CANopen STW.8).		
Параметр:	-1: Нет соединения 1: Соединение CANopen STW.8 с p1142 3: Соединение CANopen STW.8 с p1140		
Зависимость:	См. также: r2050, r8750, r8795		
Примеч:	Соответствует объекту CANopen 605D шестн. Соединение BICO устанавливается, если управляющее слово CANopen отображено на одном из мест x = 0 ... 3 в буфере принимаемых данных процесса.		
r8792[0]			
CO: CAN Velocity Mode I16 задание / Vel Mod I16 зад			
G120C_CAN	Ур. доступа: 3	Рассчитано -	Тип данн. Integer16
	Изменяемо -	Нормализация: 4000H	Динам. индекс -
	Гр.ед.изм: -	Выб.ед.изм.: -	Функц.план: -
	Min	Max	Уст.по умолч.
	-	-	-
Описание:	Индикация и выходной коннектор для соединения стандартизированных I16 задание объектов CANopen Velocity Mode при передаче SDO. Индекс может использоваться, только если соответствующий объект не преобразован в PDO.		
Индекс:	[0] = VL Target Velocity		
Примеч:	По индексу = 0: Соответствует объекту CANopen 6042 шестн. Отображенный параметр нормируется через опорную частоту вращения p2000: 4000 шестн соответствует p2000		

r8795.0...15		CO/VO: CAN управляющее слово / Управляющее слово		
G120C_CAN	Ур. доступа: 3 Изменяемо - Гр.ед.изм: - Min -	Рассчитано - Нормализация: - Выб.ед.изм.: - Max -	Тип данн. Unsigned16 Динам. индекс - Функц.план: - Уст.по умолч. -	
Описание:	Обращение к управляющему слову CANopen с помощью передачи SDO.			
Бит. поле	Би	Имя сигн.	1-сигнал	0-сигнал
	т			FP
	00	ВКЛ / ВЫКЛ1	Да	Нет
	01	Не активировать выбег	Да	Нет
	02	Не активировать быстрый останов	Да	Нет
	03	Разрешить работу	Да	Нет
	04	Разрешить задатчик интенсивности	Да	Нет
	05	Задатчик интенсивности, продолжить	Да	Нет (забл.)
	06	Разрешить задание числа оборотов	Да	Нет
	07	Квитиовать ошибку	Да	Нет
	08	Стоп	Да	Нет
	11	Свободное соединение	Да	Нет
	12	Свободное соединение	Да	Нет
	13	Свободное соединение	Да	Нет
	14	Свободное соединение	Да	Нет
	15	Свободное соединение	Да	Нет
Зависимость:	См. также: r8790			
Примеч:	Соответствует объекту CANopen 6040 шестн.			

r8796[0]		CO: CAN профиль Velocity Mode I32 заданные значения / Пр Vel Mo I32 зад		
G120C_CAN	Ур. доступа: 3 Изменяемо - Гр.ед.изм: - Min -	Рассчитано - Нормализация: 4000H Выб.ед.изм.: - Max -	Тип данн. Integer32 Динам. индекс - Функц.план: - Уст.по умолч. -	
Описание:	Индикация и выходной коннектор для соединения стандартизированных I32 задание объектов CANopen профиля Velocity Mode при передаче SDO. Индекс может использоваться, только если соответствующий объект не преобразован в PDO.			
Индекс:	[0] = Target Velocity			
Примеч:	По индексу = 0: Соответствует объекту CANopen 60FF шестн. Отображенный параметр нормируется через опорную частоту вращения p2000: 4000 0000 шестн соответствует p2000			

r8797[0]		CO: CAN Profile Torque Mode I16 заданные значения / Пр Tq Mod I16 зад		
G120C_CAN	Ур. доступа: 3 Изменяемо - Гр.ед.изм: - Min -	Рассчитано - Нормализация: 4000H Выб.ед.изм.: - Max -	Тип данн. Integer16 Динам. индекс - Функц.план: - Уст.по умолч. -	
Описание:	Индикация и выходной коннектор для соединения стандартизированных I16 задание объектов CANopen профиля Torque Mode при передаче SDO. Индекс может использоваться, только если соответствующий объект не преобразован в PDO.			
Индекс:	[0] = Target torque			

Примеч: По индексу = 0:
Соответствует объекту CANopen 6071 шестн.
Отображенный параметр нормируется через опорный момент p2003:
4000 шестн соответствует p2003

r8798[0...1]	CAN пересчетный коэффициент числа оборотов / n_пересч_коэфф		
G120C_CAN	Ур. доступа: 3	Рассчитано -	Тип данн. Unsigned32
	Изменяемо T	Нормализация: -	Динам. индекс -
	Гр.ед.изм.: -	Выб.ед.изм.: -	Функц.план: -
	Min	Max	Уст.по умолч.
	1	4294967295	1

Описание: Коэффициент преобразует желаемую единицу скорости во внутреннюю единицу скорости (об/сек).
Единицей скорости для CANopen при заводской установке является инкремент/секунду.
Параметр соответствует объекту CANopen 6094 шестн.
Внутренняя скорость вычисляется следующим образом:

$n_зад_внутр = объект\ 6094.1 / объект\ 6094.2 * 1 / (p0408 * 2^{p0418}) * n_зад_шина$

Индекс:
[0] = Счетчик
[1] = Знаменат.

r8854	PROFINET состояние / PN состояние		
G120C_PN	Ур. доступа: 4	Рассчитано -	Тип данн. Integer16
	Изменяемо -	Нормализация: -	Динам. индекс -
	Гр.ед.изм.: -	Выб.ед.изм.: -	Функц.план: -
	Min	Max	Уст.по умолч.
	0	255	-

Описание: Индикация состояния для PROFINET.

Параметр:
0: Нет инициализации
1: Фатальная ошибка
2: Инициализация
3: Отправить конфигурацию
4: Получить конфигурацию
5: Ациклическая коммуникация
6: Циклическая коммуникация, но нет задания (стоп/нет такта)
255: Циклическая коммуникация

r8858[0...39]	PROFINET чтение канала диагностики / PN чтен кан диагн		
G120C_PN	Ур. доступа: 4	Рассчитано -	Тип данн. Unsigned16
	Изменяемо -	Нормализация: -	Динам. индекс -
	Гр.ед.изм.: -	Выб.ед.изм.: -	Функц.план: -
	Min	Max	Уст.по умолч.
	-	-	-

Описание: Индикация диагностических данных PROFINET.

Примеч: Только для внутренней диагностики Siemens.

r8859[0...7]	PROFINET данные идентификации / PN идент_данные		
G120C_PN	Ур. доступа: 4	Рассчитано -	Тип данн. Unsigned16
	Изменяемо -	Нормализация: -	Динам. индекс -
	Гр.ед.изм.: -	Выб.ед.изм.: -	Функц.план: -
	Min	Max	Уст.по умолч.
	-	-	-

Описание: Индикация данных идентификации PROFINET

Индекс: [0] = Версия - структура интерфейса
 [1] = Версия - драйвер интерфейса
 [2] = Фирма (Siemens = 42)
 [3] = СВ тип
 [4] = Версия микропрограммного обеспечения
 [5] = Данные микропрограммного обеспечения (год)
 [6] = Данные микропрограммного обеспечения (день/месяц)
 [7] = Микропрограммное обеспечение patch/hot fix

Примеч: Пример:
 r8859[0] = 100 --> версия структуры интерфейсов V1.00
 r8859[1] = 111 --> версия драйверов интерфейсов V1.11
 r8859[2] = 42 --> SIEMENS
 r8859[3] = 0
 r8859[4] = 1300 --> первая часть версии микропрограммного обеспечения V13.00 (вторую часть см. индекс 7)
 r8859[5] = 2011 --> год 2011
 r8859[6] = 2306 --> 23 июня
 r8859[7] = 1700 --> вторая часть версии микропрограммного обеспечения (полная версия: V13.00.17.00)

r8909		PN Device ID / PN Device ID		
G120C_PN	Ур. доступа: 3	Рассчитано -	Тип данн. Unsigned16	
	Изменяемо -	Нормализация: -	Динам. индекс -	
	Гр.ед.изм: -	Выб.ед.изм.: -	Функц.план: -	
	Min	Max	Уст.по умолч.	
	-	-	-	
Описание:	Индикация PROFINET Device ID. Каждый тип устройства SINAMICS имеет собственный PROFINET Device ID и собственный PROFINET GSD.			
Примеч:	Список ID устройств SINAMICS: 0501 шестн: S120/S150 0504 шестн: G130/G150 050A шестн: DC MASTER 050C шестн: MV 050F шестн: G120P 0510 шестн: G120C 0511 шестн: G120 CU240E-2 0512 шестн: G120D 0513 шестн: G120 CU250S-2 Vector 0514 шестн: G110M 0515 шестн: G120 CU250S-2 Servo			

r8920[0...239]		PN Name of Station / PN Name Stat		
G120C_PN	Ур. доступа: 3	Рассчитано -	Тип данн. Unsigned8	
	Изменяемо U, T	Нормализация: -	Динам. индекс -	
	Гр.ед.изм: -	Выб.ед.изм.: -	Функц.план: -	
	Min	Max	Уст.по умолч.	
	-	-	-	
Описание:	Установка имени станции для интерфейса PROFINET на системе на управляющем модуле. Активное имя станции отображается в r8930.			
Примеч:	Таблицу ASCII (выдержки) можно найти, к примеру, в приложении к Справочнику по параметрированию. Конфигурация интерфейсов (r8920 и последующие) активируется с r8925 = 1. Сброс на заводскую установку не влияет на параметр. PN: PROFINET			

p8921[0...3]	PN IP Address of Station / PN IP of Stat		
G120C_PN	Ур. доступа: 3 Изменяемо U, T Гр.ед.изм: - Min 0	Рассчитано - Нормализация: - Выб.ед.изм.: - Max 255	Тип данн. Unsigned8 Динам. индекс - Функц.план: - Уст.по умолч. 0
Описание:	Установка IP-адреса для интерфейса PROFINET на системе на управляющем модуле. Активный IP-адрес отображается в r8931.		
Примеч:	Конфигурация интерфейсов (p8920 и дальше) активируется с p8925 = 1. Сброс на заводскую установку не влияет на параметр.		
p8922[0...3]	PN Default Gateway of Station / PN Def Gateway		
G120C_PN	Ур. доступа: 3 Изменяемо U, T Гр.ед.изм: - Min 0	Рассчитано - Нормализация: - Выб.ед.изм.: - Max 255	Тип данн. Unsigned8 Динам. индекс - Функц.план: - Уст.по умолч. 0
Описание:	Установка стандартного шлюза для интерфейса PROFINET на системе на управляющем модуле. Активный стандартный шлюз отображается в r8932.		
Примеч:	Конфигурация интерфейсов (p8920 и дальше) активируется с p8925 = 1. Сброс на заводскую установку не влияет на параметр.		
p8923[0...3]	PN Subnet Mask of Station / PN Subnet Mask		
G120C_PN	Ур. доступа: 3 Изменяемо U, T Гр.ед.изм: - Min 0	Рассчитано - Нормализация: - Выб.ед.изм.: - Max 255	Тип данн. Unsigned8 Динам. индекс - Функц.план: - Уст.по умолч. 0
Описание:	Установка маски подсети для интерфейса PROFINET на системе на управляющем модуле. Активная маска подсети отображается в r8933.		
Примеч:	Конфигурация интерфейсов (p8920 и дальше) активируется с p8925 = 1. Сброс на заводскую установку не влияет на параметр.		
p8925	PN конфигурация интерфейса / PN IF конфиг		
G120C_PN	Ур. доступа: 3 Изменяемо U, T Гр.ед.изм: - Min 0	Рассчитано - Нормализация: - Выб.ед.изм.: - Max 3	Тип данн. Integer16 Динам. индекс - Функц.план: - Уст.по умолч. 0
Описание:	Установка для активации конфигурации интерфейсов для интерфейса PROFINET на системе на управляющем модуле. После выполнения процесса автоматически устанавливается p8925 = 0.		
Параметр:	0: Нет функции 1: Активировать конфигурацию 2: Активировать и сохранить конфигурацию 3: Удалить конфигурацию		
Примеч:	По p8925 = 1: Конфигурация интерфейсов (p8920 и последующие) активируется. По p8925 = 2: Конфигурация интерфейсов (p8920 и последующие) активируется и сохраняется энергонезависимо.		

По p8925 = 3:

Все места хранения для конфигурации интерфейсов сбрасываются на заводскую установку.

При активации (p8925 = 1) или при следующем POWER ON загружается заводская установка конфигурации интерфейсов.

p8929		PN Remote Controller Anzahl / PN Rem Ctrl Anz		
G120C_PN	Ур. доступа: 3	Рассчитано -	Тип данн. Integer16	
	Изменяемо С	Нормализация: -	Динам. индекс -	
	Гр.ед.изм: -	Выб.ед.изм.: -	Функц.план: -	
	Min 1	Max 2	Уст.по умолч. 1	
Описание:	Установка числа ожидаемых Remote Controller для PROFINET onboard. При значении = 2 активируется функциональность "Shared Device". Два контроллера PROFINET имеют одновременный доступ к приводу: - Контроллер автоматизации (SIMOTION или SIMATIC A-CPU). - Safety-контроллер (SIMATIC F-CPU).			
Параметр:	1: Автоматизация или Safety 2: Автоматизация и Safety			
Внимание:	F-CPU может использовать только телеграммы PROFIsafe.			
Примеч:	Изменение вступает в силу только после POWER ON, сброса или загрузки.			
r8930[0...239]		PN Name of Station active / PN Name Stat act		
G120C_PN	Ур. доступа: 3	Рассчитано -	Тип данн. Unsigned8	
	Изменяемо -	Нормализация: -	Динам. индекс -	
	Гр.ед.изм: -	Выб.ед.изм.: -	Функц.план: -	
	Min -	Max -	Уст.по умолч. -	
Описание:	Индикация имени станции для интерфейса PROFINET на системе на управляющем модуле.			
r8931[0...3]		PN IP Address of Station active / PN IP of Stat act		
G120C_PN	Ур. доступа: 3	Рассчитано -	Тип данн. Unsigned8	
	Изменяемо -	Нормализация: -	Динам. индекс -	
	Гр.ед.изм: -	Выб.ед.изм.: -	Функц.план: -	
	Min 0	Max 255	Уст.по умолч. -	
Описание:	Установка активного IP-адреса для интерфейса PROFINET на системе на управляющем модуле.			
r8932[0...3]		PN Default Gateway of Station active / PN Def Gateway act		
G120C_PN	Ур. доступа: 3	Рассчитано -	Тип данн. Unsigned8	
	Изменяемо -	Нормализация: -	Динам. индекс -	
	Гр.ед.изм: -	Выб.ед.изм.: -	Функц.план: -	
	Min 0	Max 255	Уст.по умолч. -	
Описание:	Индикация активного стандартного шлюза для интерфейса PROFINET на системе на управляющем модуле.			

r8933[0...3]	PN Subnet Mask of Station active / PN Subnet Mask act		
G120C_PN	Ур. доступа: 3 Изменяемо - Гр.ед.изм.: - Min 0	Рассчитано - Нормализация: - Выб.ед.изм.: - Max 255	Тип данн. Unsigned8 Динам. индекс - Функц.план: - Уст.по умолч. -
Описание:	Индикация активной маски подсети для интерфейса PROFINET на системе на управляющем модуле.		
r8935[0...5]	PN MAC Address of Station / PN MAC of Station		
G120C_PN	Ур. доступа: 3 Изменяемо - Гр.ед.изм.: - Min 0000 hex	Рассчитано - Нормализация: - Выб.ед.изм.: - Max 00FF hex	Тип данн. Unsigned8 Динам. индекс - Функц.план: - Уст.по умолч. -
Описание:	Индикация MAC-адреса для интерфейса PROFINET на системе на управляющем модуле.		
r8939	PN DAP ID / PN DAP ID		
G120C_PN	Ур. доступа: 3 Изменяемо - Гр.ед.изм.: - Min -	Рассчитано - Нормализация: - Выб.ед.изм.: - Max -	Тип данн. Unsigned32 Динам. индекс - Функц.план: - Уст.по умолч. -
Описание:	Индикация PROFINET Device Access Point ID (DAP ID) для интерфейса PROFINET на системе. Комбинация из Device ID (r8909) и DAP ID однозначно идентифицирует точку доступа PROFINET.		
Примеч:	Список SINAMICS DAP ID: 20007 шестн: CBE20 V4.5 20008 шестн: CBE20 V4.6 20107 шестн: CU310-2 PN V4.5 20108 шестн: CU310-2 PN V4.6 20307 шестн: CU320-2 PN V4.5 20308 шестн: CU320-2 PN V4.6 20407 шестн: CU230P-2 PN /CU240x-2 PN V4.5 20408 шестн: CU230P-2 PN /CU240x-2 PN /CU250S-2 PN /G110M PN V4.6 20507 шестн: CU250D-2 PN V4.5 20508 шестн: CU250D-2 PN V4.6		
r8960[0...2]	PN Субслот, согласование контроллера / PN согл субслота		
G120C_PN	Ур. доступа: 3 Изменяемо - Гр.ед.изм.: - Min 0	Рассчитано - Нормализация: - Выб.ед.изм.: - Max 8	Тип данн. Unsigned8 Динам. индекс - Функц.план: - Уст.по умолч. -
Описание:	Индикация согласования контроллера субслота PROFINET на актуальном приводном объекте.		
Индекс:	[0] = Субслот 2 PROFIsafe [1] = Субслот 3 PZD телеграмма [2] = Субслот 4 PZD доп. данные		
Зависимость:	См. также: r8961, r8962		
Примеч:	Пример: Если у параметра в индексе [1] стоит значение 2, то это означает, что субслот 3 согласован с контроллером 2.		

r8961[0...3] PN IP-адрес удаленный контроллер 1 / IP адр удал контр1			
G120C_PN	Ур. доступа: 3 Изменяемо - Гр.ед.изм: - Min 0	Рассчитано - Нормализация: - Выб.ед.изм.: - Max 255	Тип данн. Unsigned8 Динам. индекс - Функц.план: - Уст.по умолч. -
Описание:	Индикация IP-адреса первого соединенного с устройством через PN на системе контроллера PROFINET.		
r8962[0...3] PN IP-адрес удаленный контроллер 2 / IP адр удал контр2			
G120C_PN	Ур. доступа: 3 Изменяемо - Гр.ед.изм: - Min 0	Рассчитано - Нормализация: - Выб.ед.изм.: - Max 255	Тип данн. Unsigned8 Динам. индекс - Функц.план: - Уст.по умолч. -
Описание:	Индикация IP-адреса второго соединенного с устройством через PN на системе контроллера PROFINET.		
r8980 Ethernet/IP профиль / Eth/IP профиль			
G120C_PN	Ур. доступа: 3 Изменяемо T Гр.ед.изм: - Min 0	Рассчитано - Нормализация: - Выб.ед.изм.: - Max 1	Тип данн. Integer16 Динам. индекс - Функц.план: - Уст.по умолч. 0
Описание:	Установка профиля для Ethernet/IP.		
Параметр:	0: SINAMICS 1: ODVA AC/DC		
Примеч:	Изменение значения вступает в силу только после POWER ON. Сброс на заводскую установку не влияет на параметр. ODVA: Open DeviceNet Vendor Association		
r8981 Ethernet/IP ODVA STOP Mode / Eth/IP ODVA STOP			
G120C_PN	Ур. доступа: 3 Изменяемо T Гр.ед.изм: - Min 0	Рассчитано - Нормализация: - Выб.ед.изм.: - Max 1	Тип данн. Integer16 Динам. индекс - Функц.план: - Уст.по умолч. 0
Описание:	Установка STOP Mode для Ethernet/IP профиль ODVA (r8980 = 1).		
Параметр:	0: ВЫКЛ1 1: ВЫКЛ2		
Зависимость:	См. также: r8980		
Примеч:	Изменение значения начинает действовать только после POWER ON. Сброс на заводскую установку не влияет на параметр.		
r8982 Ethernet/IP ODVA частота вращения масштабирование / Eth/IP ODVA n масш			
G120C_PN	Ур. доступа: 3 Изменяемо T Гр.ед.изм: - Min 123	Рассчитано - Нормализация: - Выб.ед.изм.: - Max 133	Тип данн. Integer16 Динам. индекс - Функц.план: - Уст.по умолч. 128
Описание:	Установка масштабирования для частоты вращения для профиля Ethernet/IP ODVA (r8980 = 1).		

Параметр:
 123: 32
 124: 16
 125: 8
 126: 4
 127: 2
 128: 1
 129: 0.5
 130: 0.25
 131: 0.125
 132: 0.0625
 133: 0.03125

Зависимость: См. также: p8980

Примеч: Изменение значения начинает действовать только после POWER ON.
 Сброс на заводскую установку не влияет на параметр.

p8991 **USB доступ к памяти / USB доступ к пам**

Ур. доступа: 3	Рассчитано -	Тип данн. Integer16
Изменяемо T	Нормализация: -	Динам. индекс -
Гр.ед.изм: -	Выб.ед.изм.: -	Функц.план: -
Min	Max	Уст.по умолч.
1	2	1

Описание: Выбор носителя информации для доступа через USB Mass-Storage.

Параметр:
 1: Карта памяти
 2: Flash г/в внутренняя

Примеч: Изменение начинает действовать только после POWER ON.
 Сброс на заводскую установку не влияет на параметр.

p8999 **Функциональность USB / Функционал. USB**

Ур. доступа: 4	Рассчитано -	Тип данн. Integer16
Изменяемо T	Нормализация: -	Динам. индекс -
Гр.ед.изм: -	Выб.ед.изм.: -	Функц.план: -
Min	Max	Уст.по умолч.
1	3	3

Описание: Установка функциональности USB.

Параметр:
 1: USS-IBN через виртуальный COM Port
 2: Только доступ к памяти
 3: USB-IBN и доступ к памяти

Примеч: IBN: ввод в эксплуатацию.
 Изменение вступает в силу только после POWER ON.
 Сброс на заводскую установку не влияет на параметр.

p9400 **Безопасно удалить карту памяти / Удалить кар_памяти**

Ур. доступа: 2	Рассчитано -	Тип данн. Integer16
Изменяемо T	Нормализация: -	Динам. индекс -
Гр.ед.изм: -	Выб.ед.изм.: -	Функц.план: -
Min	Max	Уст.по умолч.
0	100	0

Описание: Установка индикации при "Безопасном извлечении" карты памяти.

Принцип действий:

Установка p9400 = 2 приводит к значению = 3

-> Безопасное извлечение карты памяти возможно. После извлечения автоматически устанавливается значение = 0.

Установка r9400 = 2 приводит к значению = 100

--> Безопасное извлечение карты памяти невозможно. Удаление может привести к разрушению файловой системы на карте памяти. При необходимости повторно установить r9400 = 2.

Параметр:
 0: Карта памяти не вставлена
 1: Карта памяти вставлена
 2: Запросить "безопасное удаление" карты памяти
 3: "Безопасное удаление" возможно
 100: "Безопасное удаление" невозможно из-за доступа

Зависимость: См. также: g9401

Внимание: Извлечение карты памяти без запроса (r9400 = 2) и подтверждения (r9400 = 3) может привести к нарушению файловой системы на карте памяти. После этого карта памяти становится не пригодной для дальнейшего использования и должна быть заменена.

Примеч: Состояние при "Безопасном удалении" карты памяти отображается в g9401.
 По значению = 0, 1, 3, 100:
 Эти значения могут только отображаться, но не настраиваться.

g9401 **Безопасно удалить карту памяти состояние / Удал кар_пам сост**

Ур. доступа: 2	Рассчитано -	Тип данн. Unsigned16
Изменяемо -	Нормализация: -	Динам. индекс -
Гр.ед.изм: -	Выб.ед.изм.: -	Функц.план: -
Min	Max	Уст.по умолч.
-	-	-

Описание: Индикация состояния карты памяти.

Бит.поле	Би	Имя сигн.	1-сигнал	0-сигнал	FP
	t				
00		Карта памяти вставлена	Да	Нет	-
01		Карта памяти активирована	Да	Нет	-
02		SIEMENS карта памяти	Да	Нет	-
03		Карта памяти используется как носитель данных USB с PC	Да	Нет	-

Зависимость: См. также: r9400

Примеч: По биту 00 и биты 01:
 Бит 1/0 = 0/0: Карта памяти не вставлена (соответствует r9400 = 0).
 Бит 1/0 = 0/1: "Безопасное удаление" возможно (соответствует r9400 = 3).
 Бит 1/0 = 1/0: Состояние невозможно.
 Бит 1/0 = 1/1: Карта памяти вставлена (соответствует r9400 = 1, 2, 100).
 По биты 00 и биты 02:
 Бит 2/0 = 0/0: Карта памяти не вставлена.
 Бит 2/0 = 0/1: Карта памяти вставлена, но не карта памяти SIEMENS.
 Бит 2/0 = 1/0: Состояние невозможно.
 Бит 2/0 = 1/1: Вставлена карта памяти SIEMENS.

g9463 **Акт.текущий макрос / Акт макрос**

Ур. доступа: 3	Рассчитано -	Тип данн. Unsigned32
Изменяемо -	Нормализация: -	Динам. индекс -
Гр.ед.изм: -	Выб.ед.изм.: -	Функц.план: -
Min	Max	Уст.по умолч.
0	999999	-

Описание: Индикация установленных действительных макросов.

Примеч: При изменении установленного макросом параметра отображается значение 0.

r9484	Соединения BICO, найти источник сигнала / BICO найт.ист.сигн		
	Ур. доступа: 3	Рассчитано -	Тип данн. Unsigned32
	Изменяемо U, T	Нормализация: -	Динам. индекс -
	Гр.ед.изм: -	Выб.ед.изм.: -	Функц.план: -
	Min	Max	Уст.по умолч.
	0	4294967295	0
Описание:	Установка источника сигнала (параметры BO/CO, кодировка BICO) для поиска в получателях сигнала. Искомый источник сигнала устанавливается в r9484 (кодировка BICO) и результат поиска указывается через кол-во (r9485) и первый индекс (r9486).		
Зависимость:	См. также: r9485, r9486		
r9485	Соединения BICO, найти источник сигнала, кол-во / BICO найт.ис.сиг.к		
	Ур. доступа: 3	Рассчитано -	Тип данн. Unsigned16
	Изменяемо -	Нормализация: -	Динам. индекс -
	Гр.ед.изм: -	Выб.ед.изм.: -	Функц.план: -
	Min	Max	Уст.по умолч.
	-	-	-
Описание:	Индикация числа соединений BICO к искомому источнику сигналов.		
Зависимость:	См. также: r9484, r9486		
Примеч:	Искомый источник сигналов устанавливается в r9484 (кодировка BICO). Результат поиска содержится в r9482 и r9483 и указывается через число (r9485) и первый индекс (r9486).		
r9486	Соединения BICO, найти источник сигнала, первый индекс / BICO найт.ис.си Id		
	Ур. доступа: 3	Рассчитано -	Тип данн. Unsigned16
	Изменяемо -	Нормализация: -	Динам. индекс -
	Гр.ед.изм: -	Выб.ед.изм.: -	Функц.план: -
	Min	Max	Уст.по умолч.
	-	-	-
Описание:	Индикация первого индекса для искомого источника сигнала. Искомый источник сигнала устанавливается в r9484 (кодировка BICO) и результат поиска указывается через кол-во (r9485) и первый индекс (r9486).		
Зависимость:	См. также: r9484, r9485		
Примеч:	Искомый источник сигналов устанавливается в r9484 (кодировка BICO). Результат поиска содержится в r9482 и r9483 и указывается через число (r9485) и первый индекс (r9486).		
r9601	SI разрешение интегрированных функций привода (процессор 1) / SI разреш фун P1		
G120C_CAN	Ур. доступа: 3	Рассчитано -	Тип данн. Unsigned32
G120C_USS	Изменяемо C(95)	Нормализация: -	Динам. индекс -
	Гр.ед.изм: -	Выб.ед.изм.: -	Функц.план: -
	Min	Max	Уст.по умолч.
	-	-	0000 bin
Описание:	Установка разрешений для интегрированных в привод безопасных функций и типа выбора на процессоре 1. В зависимости от используемого управляющего модуля и силового модуля, могут быть выбраны только перечисленные ниже установки: 0000 шестн: Интегрированные в привод функции безопасности заблокированы (не функция Safety). 0001 шестн: Базовые функции через клеммы на системе разрешены (допускается при r9771.0 = 1).		

Бит. поле	Бит	Имя сигн.	1-сигнал	0-сигнал	FP
	00	Разрешить STO через клеммы (процессор 1)	Разрешить	Блокировать	2810
Зависимость:	См. также: r9771, p9801				
Примеч:	Изменение вступает в силу только после POWER ON. STO: Safe Torque Off (безопасно отключенный момент).				

r9601 SI разрешение интегрированных функций привода (процессор 1) / SI разреш фун P1

G120C_DP	Ур. доступа: 3	Рассчитано -	Тип данн. Unsigned32
G120C_PN	Изменяемо C(95)	Нормализация: -	Динам. индекс -
	Гр.ед.изм: -	Выб.ед.изм.: -	Функц.план: -
	Min	Max	Уст.по умолч.
	-	-	0000 bin

Описание: Установка разрешений для интегрированных в привод безопасных функций и типа выбора на процессоре 1. В зависимости от используемого управляющего модуля и силового модуля, могут быть выбраны только перечисленные ниже установки:
0000 шестн:
Интегрированные в привод функции безопасности заблокированы (не функция Safety).
0001 шестн:
Базовые функции через клеммы на системе разрешены (допускается при r9771.0 = 1).
0008 шестн:
Базовые функции через PROFIsafe разрешены (допускается при r9771.6 = 1).
0009 шестн:
Базовые функции через PROFIsafe и клеммы на системе разрешены (допускается при r9771.6 = 1).

Бит. поле	Бит	Имя сигн.	1-сигнал	0-сигнал	FP
	00	Разрешить STO через клеммы (процессор 1)	Разрешить	Блокировать	2810
	03	Разрешить PROFIsafe (процессор 1)	Разрешить	Блокировать	-
Зависимость:	См. также: r9771, p9801				
Примеч:	Изменение вступает в силу только после POWER ON. STO: Safe Torque Off (безопасно отключенный момент).				

r9610 SI PROFIsafe-адрес (процессор 1) / SI PROFIsafe P1

G120C_DP	Ур. доступа: 3	Рассчитано -	Тип данн. Unsigned16
G120C_PN	Изменяемо C(95)	Нормализация: -	Динам. индекс -
	Гр.ед.изм: -	Выб.ед.изм.: -	Функц.план: -
	Min	Max	Уст.по умолч.
	0000 hex	FFFE hex	0000 hex

Описание: Установка адреса PROFIsafe для процессора 1.

Зависимость: См. также: p9810

r9650 SI F-DI-переключение, хронометрический допуск (процессор 1) / SI F-DI_пркл допP1

Ур. доступа: 3	Рассчитано -	Тип данн. FloatingPoint32
Изменяемо C(95)	Нормализация: -	Динам. индекс -
Гр.ед.изм: -	Выб.ед.изм.: -	Функц.план: 2810
Min	Max	Уст.по умолч.
0.00 [мс]	2000.00 [мс]	500.00 [мс]

Описание: Установка хронометрического допуска для переключения цифрового входа повышенной безопасности для STO на процессоре 1.
Из-за разных рабочих циклов в обоих каналах контроля переключение F-DI активируется не синхронно. После переключения F-DI в течение этого хронометрического допуска перекрестное сравнение динамических данных не выполняется.

Зависимость: См. также: p9850

Примеч: При перекрестном сравнении данных между p9650 и p9850 разрешается расхождение в один такт контроля Safety.
Спараметрированное время подвергается внутреннему округлению до целого кратного такта контроля.
F-DI: Failsafe Digital Input (цифровой вход повышенной безопасности)

r9651 SI STO время устранения дребезга (процессор 1) / SI STO t_дреб P1

Ур. доступа: 3	Рассчитано -	Тип данн. FloatingPoint32
Изменяемо C(95)	Нормализация: -	Динам. индекс -
Гр.ед.изм: -	Выб.ед.изм.: -	Функц.план: -
Min 0.00 [мс]	Max 100.00 [мс]	Уст.по умолч. 1.00 [мс]

Описание: Установка времени устранения дребезга для цифровых входов повышенной безопасности для управления "STO".
Время устранения дребезга округляется до целых миллисекунд.

Примеч: Время устранения дребезга округляется до целых миллисекунд. Оно указывает макс. продолжительность вторичного импульса на цифровых входах повышенной безопасности, чтобы он не оказывал обратных воздействий на включение или выключение базовых функций безопасности.
Пример:
Время устранения дребезга = 1 мс: вторичные импульсы в 1 мс фильтруются, обрабатываются только импульсы длиннее 2 мс.
Время устранения дребезга = 3 мс: Вторичные импульсы в 3 мс фильтруются, обрабатываются только импульсы длиннее 4 мс.

r9659 SI принудительная проверка, таймер / SI прин.дин_таймер

Ур. доступа: 3	Рассчитано -	Тип данн. FloatingPoint32
Изменяемо C(95)	Нормализация: -	Динам. индекс -
Гр.ед.изм: -	Выб.ед.изм.: -	Функц.план: 2810
Min 0.00 [ч]	Max 9000.00 [ч]	Уст.по умолч. 8.00 [ч]

Описание: Установка интервала времени для выполнения принудительной проверки и тестирование безопасных путей отключения.
В течение спараметрированного времени как минимум один раз должна быть выполнена отмена STO. При каждой отмене STO время контроля сбрасывается.

Примеч: STO: Safe Torque Off (безопасно отключенный момент)

r9660 SI принудительная проверка оставшееся время / SI прин.дин остав

Ур. доступа: 3	Рассчитано -	Тип данн. FloatingPoint32
Изменяемо -	Нормализация: -	Динам. индекс -
Гр.ед.изм: -	Выб.ед.изм.: -	Функц.план: -
Min - [ч]	Max - [ч]	Уст.по умолч. - [ч]

Описание: Индикация оставшегося времени до выполнения принудительной проверки и тестирования безопасных путей отключения.

p9700	SI функция копирования / SI функц копир		
	Ур. доступа: 3	Рассчитано -	Тип данн. Integer16
	Изменяемо C(95), U, T	Нормализация: -	Динам. индекс -
	Гр.ед.изм: -	Выб.ед.изм.: -	Функц.план: -
	Min 0000 hex	Max 00D0 hex	Уст.по умолч. 0000 hex
Описание:	Установка для запуска требуемой функции копирования. После запуска соответствующие параметры копируются из процессора 1 на процессор 2. После завершения процесса копирования параметр автоматически сбрасывается на ноль.		
Параметр:	0: [00 шестн.] функция копирования завершена 29: [1D шестн.] функция копирования, запустить идентификатор узла 87: [57 шестн.] функция копирования, запустить параметры SI 208: [D0 шестн.] функция копирования, запустить параметры SI-Basic		
Зависимость:	См. также: r3996		
Внимание:	При копировании параметров возможны кратковременные нарушения коммуникации.		
Примеч:	По значению = 57 шестн и D0 шестн: Это значение может быть установлено только при установленном режиме ввода в эксплуатацию Safety и после ввода пароля Safety Integrated. По значению = D0 шестн: После запуска функции копирования следующие параметры копируются: p9601 --> p9801, p9610 --> 9810, p9650 --> p9850, p9651 --> p9851		

p9701	SI подтвердить изменение данных / SI подтв данные		
	Ур. доступа: 3	Рассчитано -	Тип данн. Integer16
	Изменяемо C(95), U, T	Нормализация: -	Динам. индекс -
	Гр.ед.изм: -	Выб.ед.изм.: -	Функц.план: -
	Min 0000 hex	Max 00EC hex	Уст.по умолч. 0000 hex
Описание:	Установка для передачи заданных контрольных сумм из соответствующих фактических контрольных сумм после изменений (параметры SI, аппаратное обеспечение). После применения заданных контрольных сумм параметр автоматически сбрасывается на ноль.		
Параметр:	0: [00 шестн.] данные не изменены 172: [AC шестн.] подтвердить общее изменение данных 220: [DC шестн.] SI-Basic подтвердить изменение параметров 236: [EC шестн.] подтвердить аппаратное CRC		
Зависимость:	См. также: r9798, p9799, r9898, p9899		
Примеч:	По значению = AC и DC шестн.: Эти значения могут быть установлены только в том случае, если установлен режим безопасного ввода в эксплуатацию и был введен пароль Safety Integrated.		

p9761	SI ввод пароля / SI ввод пароля		
	Ур. доступа: 3	Рассчитано -	Тип данн. Unsigned32
	Изменяемо C, T	Нормализация: -	Динам. индекс -
	Гр.ед.изм: -	Выб.ед.изм.: -	Функц.план: 2800
	Min 0000 hex	Max FFFF FFFF hex	Уст.по умолч. 0000 hex
Описание:	Ввод пароля Safety Integrated.		
Примеч:	Изменение параметров Safety Integrated возможно только после ввода пароля Safety Integrated.		

r9762	SI новый пароль / SI новый пароль		
	Ур. доступа: 3	Рассчитано -	Тип данн. Unsigned32
	Изменяемо C(95)	Нормализация: -	Динам. индекс -
	Гр.ед.изм: -	Выб.ед.изм.: -	Функц.план: 2800
	Min 0000 hex	Max FFFF FFFF hex	Уст.по умолч. 0000 hex
Описание:	Ввод нового пароля Safety Integrated.		
Зависимость:	Изменение пароля Safety Integrated должно быть подтверждено в следующих параметрах: См. также: r9763		

r9763	SI подтверждение пароля / SI подтверж.пароля		
	Ур. доступа: 3	Рассчитано -	Тип данн. Unsigned32
	Изменяемо C(95)	Нормализация: -	Динам. индекс -
	Гр.ед.изм: -	Выб.ед.изм.: -	Функц.план: 2800
	Min 0000 hex	Max FFFF FFFF hex	Уст.по умолч. 0000 hex
Описание:	Подтверждение нового пароля Safety Integrated.		
Зависимость:	См. также: r9762		
Примеч:	Для подтверждения необходимо повторно ввести введенный в r9762 новый пароль. После успешного подтверждения нового пароля Safety Integrated автоматически устанавливается r9762 = r9763 = 0.		

r9768[0...7]	SI PROFIsafe получение управляющих слов (процессор 1) / SI Ps PZD прием P1		
G120C_DP	Ур. доступа: 3	Рассчитано -	Тип данн. Unsigned16
G120C_PN	Изменяемо -	Нормализация: -	Динам. индекс -
	Гр.ед.изм: -	Выб.ед.изм.: -	Функц.план: -
	Min -	Max -	Уст.по умолч. -
Описание:	Индикация полученной телеграммы PROFIsafe на процессоре 1.		
Индекс:	[0] = PZD 1 [1] = PZD 2 [2] = PZD 3 [3] = PZD 4 [4] = PZD 5 [5] = PZD 6 [6] = PZD 7 [7] = PZD 8		
Зависимость:	См. также: r9769		
Примеч:	В конце телеграммы отображается и PROFIsafe-трейлер (2 слова).		

r9769[0...7]	SI PROFIsafe передача слов состояния (процессор 1) / SI Ps PZD перед P1		
G120C_DP	Ур. доступа: 3	Рассчитано -	Тип данн. Unsigned16
G120C_PN	Изменяемо -	Нормализация: -	Динам. индекс -
	Гр.ед.изм: -	Выб.ед.изм.: -	Функц.план: -
	Min -	Max -	Уст.по умолч. -
Описание:	Индикация передаваемой телеграммы PROFIsafe на процессоре 1.		

Индекс: [0] = PZD 1
 [1] = PZD 2
 [2] = PZD 3
 [3] = PZD 4
 [4] = PZD 5
 [5] = PZD 6
 [6] = PZD 7
 [7] = PZD 8

Зависимость: См. также: r9768

Примеч: В конце телеграммы отображается и PROFIsafe-трейлер (2 слова).

r9770[0...3] **SI версия интегрир. функция безопасности привода (процессор 1) / SI версия прив P1**

Ур. доступа: 3	Рассчитано -	Тип данн. Unsigned16
Изменяемо -	Нормализация: -	Динам. индекс -
Гр.ед.изм.: -	Выб.ед.изм.: -	Функц.план: 2802
Min	Max	Уст.по умолч.
-	-	-

Описание: Индикация версии Safety Integrated для интегрированных в привод функций безопасности на процессоре 1.

Индекс: [0] = Safety Version (major release)
 [1] = Safety Version (minor release)
 [2] = Safety Version (baselevel or patch)
 [3] = Safety версия (hotfix)

Примеч: Пример:
 r9770[0] = 2, r9770[1] = 60, r9770[2] = 1, r9770[3] = 0 --> версия Safety V02.60.01.00

r9771 **SI общие функции (процессор 1) / SI общ функ P1**

G120C_CAN	Ур. доступа: 3	Рассчитано -	Тип данн. Unsigned32
G120C_USS	Изменяемо -	Нормализация: -	Динам. индекс -
	Гр.ед.изм.: -	Выб.ед.изм.: -	Функц.план: 2804
	Min	Max	Уст.по умолч.
	-	-	-

Описание: Индикация поддерживаемых функций контроля Safety Integrated.
 Эта индикация устанавливается процессором 1.

Бит.поле	Би	Имя сигн.	1-сигнал	0-сигнал	FP
	t				
	00	Поддержка STO через клеммы	Да	Нет	2804

Зависимость: См. также: r9871

Примеч: STO: Safe Torque Off (безопасно отключенный момент)

r9771 **SI общие функции (процессор 1) / SI общ функ P1**

G120C_DP	Ур. доступа: 3	Рассчитано -	Тип данн. Unsigned32
G120C_PN	Изменяемо -	Нормализация: -	Динам. индекс -
	Гр.ед.изм.: -	Выб.ед.изм.: -	Функц.план: 2804
	Min	Max	Уст.по умолч.
	-	-	-

Описание: Индикация поддерживаемых функций контроля Safety Integrated.
 Эта индикация устанавливается процессором 1.

Бит.поле	Би	Имя сигн.	1-сигнал	0-сигнал	FP
	t				
	00	Поддержка STO через клеммы	Да	Нет	2804
	06	Базовые функции PROFIsafe поддерживаются	Да	Нет	-

Зависимость: См. также: r9871

Примеч: STO: Safe Torque Off (безопасно отключенный момент)

r9772.0...20	CO/BO: SI состояние (процессор 1) / SI состояние P1		
Ур. доступа: 2	Рассчитано -	Тип данн. Unsigned32	
Изменяемо -	Нормализация: -	Динам. индекс -	
Гр.ед.изм: -	Выб.ед.изм.: -	Функц.план: 2804	
Min	Max	Уст.по умолч.	
-	-	-	

Описание: Индикация состояния для Safety Integrated на процессоре 1.

Бит. поле	Би	Имя сигн.	1-сигнал	0-сигнал	FP
	т				
	00	STO выбран на процессоре 1	Да	Нет	2810
	01	STO активен на процессоре 1	Да	Нет	2810
	07	STO-клемма состояние на процессоре 1 (базовые функции)	High	Low	-
	09	STOP A не может быть квитирован активен	Да	Нет	2802
	10	STOP A активен	Да	Нет	2802
	15	STOP F активен	Да	Нет	2802
	16	Причина STO режим ввода в эксплуатацию Safety	Да	Нет	-
	17	Причина STO выбор через клемму (базовые функции)	Да	Нет	-
	18	Причина STO, выбор через контроли движения	Да	Нет	-
	19	STO-причина нет фактического значения	Да	Нет	-
	20	Причина STO выбор PROFIsafe (базовые функции)	Да	Нет	-

Зависимость: См. также: r9872

Примеч: По биту 00:
 При выбранном STO причина отображается в Бите 16 ... 20.
 По биту 18:
 При установленном бите STO выбран через PROFIsafe.
 По биту 19:
 При интегрированных в привод контролях движений из-за ВЫКЛ2 регистрация фактического значения невозможна.

r9773.0...31	CO/BO: SI состояние (процессор 1 + процессор 2) / SI состояние P1+P2		
Ур. доступа: 2	Рассчитано -	Тип данн. Unsigned32	
Изменяемо -	Нормализация: -	Динам. индекс -	
Гр.ед.изм: -	Выб.ед.изм.: -	Функц.план: 2804	
Min	Max	Уст.по умолч.	
-	-	-	

Описание: Индикация состояния Safety Integrated на приводе (процессор 1 + процессор 2).

Бит. поле	Би	Имя сигн.	1-сигнал	0-сигнал	FP
	т				
	00	STO выбран в приводе	Да	Нет	2804
	01	STO активен в приводе	Да	Нет	2804
	31	Необходимо проверить пути отключения	Да	Нет	2810

Примеч: Это состояния образуется из логической операции И соответствующего состояния обоих каналов контроля.

r9776	SI диагностика / SI диагностика			
	Ур. доступа: 4	Рассчитано -	Тип данн. Unsigned32	
	Изменяемо -	Нормализация: -	Динам. индекс -	
	Гр.ед.изм: -	Выб.ед.изм.: -	Функц.план: -	
	Min	Max	Уст.по умолч.	
	-	-	-	
Описание:	Параметр служит для диагностики.			
Бит.поле	Би	Имя сигн.	1-сигнал	0-сигнал
	т			FP
	00	Safety-параметры изменены, необходим POWER ON	Да	Нет
				-
Примеч:	По биту 00 = 1: Был изменен мин. один Safety-параметр, который начнет действовать только после POWER ON.			
r9780	SI такт контроля (процессор 1) / SI такт_контр P1			
	Ур. доступа: 3	Рассчитано -	Тип данн. FloatingPoint32	
	Изменяемо -	Нормализация: -	Динам. индекс -	
	Гр.ед.изм: -	Выб.ед.изм.: -	Функц.план: 2802	
	Min	Max	Уст.по умолч.	
	- [мс]	- [мс]	- [мс]	
Описание:	Индикация такта для базовых функций Safety Integrated на процессоре 1.			
Примеч:	Информацию по связи между тактом контроля и временем реакции можно найти в следующей литературе: - SINAMICS S120 - Описание функций Safety Integrated - Техническая документация по соответствующему изделию			
r9781[0...1]	SI контроль изменений, контрольная сумма (процессор 1) / SI изм контр с P1			
	Ур. доступа: 3	Рассчитано -	Тип данн. Unsigned32	
	Изменяемо -	Нормализация: -	Динам. индекс -	
	Гр.ед.изм: -	Выб.ед.изм.: -	Функц.план: -	
	Min	Max	Уст.по умолч.	
	-	-	-	
Описание:	Индикация контрольной суммы для отслеживания изменений для Safety Integrated. Это дополнительные контрольные суммы, образуемые для отслеживания изменений (контрольная сумма файла для функциональности "Журнал безопасности") в параметрах безопасности (релевантных для контрольных сумм).			
Индекс:	[0] = SI-отслеживание изменений контрольная сумма функц. [1] = SI-отслеживание изменений контр. сумма в зав. от аппар.обеспеч.			
Зависимость:	См. также: p9601, p9799			
r9782[0...1]	SI контроль изменений, отметка времени (процессор 1) / SI измен t P1			
	Ур. доступа: 3	Рассчитано -	Тип данн. FloatingPoint32	
	Изменяемо -	Нормализация: -	Динам. индекс -	
	Гр.ед.изм: -	Выб.ед.изм.: -	Функц.план: -	
	Min	Max	Уст.по умолч.	
	- [ч]	- [ч]	- [ч]	
Описание:	Индикация отметки времени для контрольных сумм для отслеживания изменений для Safety Integrated. Отметка времени для контрольных сумм для отслеживания изменений (контрольная сумма для функциональности "Журнал безопасности") в параметрах безопасности находится в параметрах p9781[0] и p9781[1].			
Индекс:	[0] = SI-отслеж. изменений, отметка времени, контрольная сумма, функц. [1] = SI-отс.измен., отметка врем., контр.сумма, в завис.от апп.обесп.			
Зависимость:	См. также: p9601, p9799			

r9794[0...19]	SI список перекрестного сравнения (процессор 1) / SI KDV_список P1		
	Ур. доступа: 3	Рассчитано -	Тип данн. Unsigned16
	Изменяемо -	Нормализация: -	Динам. индекс -
	Гр.ед.изм: -	Выб.ед.изм.: -	Функц.план: 2802
	Min	Max	Уст.по умолч.
	-	-	-
Описание:	Индикация номеров актуальных перекрестно сравненных данных на процессоре 1. Список сравненных перекрестно данных получается в зависимости от соответствующего случая использования.		
Примеч:	Пример: r9794[0] = 1 (такт контроля) r9794[1] = 2 (разрешение безопасных функций) r9794[2] = 3 (время допуска переключения F-DI) ... Полный список номеров для перекрестно сравненных данных содержится в ошибке F01611.		
r9795	SI диагностика STOP F (процессор 1) / SI диагн STOP F P1		
	Ур. доступа: 2	Рассчитано -	Тип данн. Unsigned32
	Изменяемо -	Нормализация: -	Динам. индекс -
	Гр.ед.изм: -	Выб.ед.изм.: -	Функц.план: 2802
	Min	Max	Уст.по умолч.
	-	-	-
Описание:	Индикация номера перекрестно сравненных данных, приведших к STOP F на процессоре 1.		
Примеч:	Полный список номеров для сравненных перекрестно данных приведен в ошибке F01611.		
r9798	SI фактическая контрольная сумма SI-параметры (процессор 1) / SI фкт_контр су P1		
	Ур. доступа: 3	Рассчитано -	Тип данн. Unsigned32
	Изменяемо -	Нормализация: -	Динам. индекс -
	Гр.ед.изм: -	Выб.ед.изм.: -	Функц.план: 2800
	Min	Max	Уст.по умолч.
	-	-	-
Описание:	Индикация контрольной суммы проверяемых на контрольную сумму параметров Safety Integrated на процессоре 1 (фактическая контрольная сумма).		
Зависимость:	См. также: r9799, r9898		
r9799	SI заданная контрольная сумма SI-параметры (процессор 1) / SI зад_контр су P1		
	Ур. доступа: 3	Рассчитано -	Тип данн. Unsigned32
	Изменяемо C(95)	Нормализация: -	Динам. индекс -
	Гр.ед.изм: -	Выб.ед.изм.: -	Функц.план: 2800
	Min	Max	Уст.по умолч.
	0000 hex	FFFF FFFF hex	0000 hex
Описание:	Установка контрольной суммы проверяемых на контрольную сумму параметров Safety Integrated на процессоре 1 (заданная контрольная сумма).		
Зависимость:	См. также: r9798, r9899		

р9801 SI разрешение интегрированных функций привода (процессор 2) / SI разреш фун P2					
G120C_CAN	Ур. доступа: 3	Рассчитано -	Тип данн. Unsigned16		
G120C_USS	Изменяемо C(95)	Нормализация: -	Динам. индекс -		
	Гр.ед.изм: -	Выб.ед.изм.: -	Функц.план: -		
	Min	Max	Уст.по умолч.		
	-	-	0000 bin		
Описание:	Установка разрешений для интегрированных в привод безопасных функций и типа выбора на процессоре 1. В зависимости от используемого управляющего модуля и силового модуля, могут быть выбраны только перечисленные ниже установки: 0000 шестн: Интегрированные в привод функции безопасности заблокированы (не функция Safety). 0001 шестн: Базовые функции через клеммы на системе разрешены (допускается при r9771.0 = 1).				
Бит.поле	Би	Имя сигн.	1-сигнал	0-сигнал	FP
	т				
	00	Разрешить STO через клеммы (процессор 2)	Разрешить	Блокировать	2810
Зависимость:	См. также: р9601, r9871				
Внимание:	Этот параметр перезаписывается через функцию копирования интегрированных функций безопасности привода.				
Примеч:	Изменение вступает в силу только после POWER ON. STO: Safe Torque Off (безопасно отключенный момент).				

р9801 SI разрешение интегрированных функций привода (процессор 2) / SI разреш фун P2					
G120C_DP	Ур. доступа: 3	Рассчитано -	Тип данн. Unsigned16		
G120C_PN	Изменяемо C(95)	Нормализация: -	Динам. индекс -		
	Гр.ед.изм: -	Выб.ед.изм.: -	Функц.план: -		
	Min	Max	Уст.по умолч.		
	-	-	0000 bin		
Описание:	Установка разрешений для интегрированных в привод безопасных функций и типа выбора на процессоре 1. В зависимости от используемого управляющего модуля и силового модуля, могут быть выбраны только перечисленные ниже установки: 0000 шестн: Интегрированные в привод функции безопасности заблокированы (не функция Safety). 0001 шестн: Базовые функции через клеммы на системе разрешены (допускается при r9771.0 = 1). 0008 шестн: Базовые функции через PROFIsafe разрешены (допускается при r9771.6 = 1). 0009 шестн: Базовые функции через PROFIsafe и клеммы на системе разрешены (допускается при r9771.6 = 1).				
Бит.поле	Би	Имя сигн.	1-сигнал	0-сигнал	FP
	т				
	00	Разрешить STO через клеммы (процессор 2)	Разрешить	Блокировать	2810
	03	Разрешить PROFIsafe (процессор 2)	Разрешить	Блокировать	-
Зависимость:	См. также: р9601, r9871				
Внимание:	Этот параметр перезаписывается через функцию копирования интегрированных функций безопасности привода.				
Примеч:	Изменение вступает в силу только после POWER ON. STO: Safe Torque Off (безопасно отключенный момент).				

p9810	SI PROFIsafe-адрес (процессор 2) / SI PROFIsafe P2		
G120C_DP	Ур. доступа: 3	Рассчитано -	Тип данн. Unsigned16
G120C_PN	Изменяемо C(95)	Нормализация: -	Динам. индекс -
	Гр.ед.изм: -	Выб.ед.изм.: -	Функц.план: -
	Min 0000 hex	Max FFFE hex	Уст.по умолч. 0000 hex
Описание:	Установка адреса PROFIsafe на процессоре 2.		
Внимание:	Этот параметр перезаписывается через функцию копирования интегрированных функций безопасности привода.		
p9850	SI F-DI-переключение, хронометрический допуск (процессор 2) / SI F-DI_пркл до P2		
	Ур. доступа: 3	Рассчитано -	Тип данн. FloatingPoint32
	Изменяемо C(95)	Нормализация: -	Динам. индекс -
	Гр.ед.изм: -	Выб.ед.изм.: -	Функц.план: 2810
	Min 0.00 [мкс]	Max 2000000.00 [мкс]	Уст.по умолч. 500000.00 [мкс]
Описание:	Установка хронометрического допуска для переключения цифрового входа повышенной безопасности для STO на процессоре 2. Из-за разных рабочих циклов в обоих каналах контроля переключение F-DI активируется не синхронно. После переключения F-DI в течение этого хронометрического допуска перекрестное сравнение динамических данных не выполняется.		
Зависимость:	См. также: p9650		
Внимание:	Этот параметр перезаписывается через функцию копирования интегрированных функций безопасности привода.		
Примеч:	При перекрестном сравнении данных между p9650 и p9850 разрешается расхождение в один такт контроля Safety. Спараметрированное время подвергается внутреннему округлению до целого кратного такта контроля. F-DI: Failsafe Digital Input (цифровой вход повышенной безопасности)		
p9851	SI STO время устранения дребезга (процессор 2) / SI STO t_дребез P2		
	Ур. доступа: 3	Рассчитано -	Тип данн. FloatingPoint32
	Изменяемо C(95)	Нормализация: -	Динам. индекс -
	Гр.ед.изм: -	Выб.ед.изм.: -	Функц.план: -
	Min 0.00 [мкс]	Max 100000.00 [мкс]	Уст.по умолч. 0.00 [мкс]
Описание:	Установка времени устранения дребезга для цифровых входов повышенной безопасности для управления "STO". Время устранения дребезга округляется до целых миллисекунд.		
Зависимость:	См. также: p9651		
Внимание:	Этот параметр перезаписывается через функцию копирования интегрированных функций безопасности привода.		
Примеч:	На последней позиции после запятой спараметрированного времени возможны эффекты округления. Время устранения дребезга округляется до целых миллисекунд. Оно указывает макс. продолжительность вторичного импульса на цифровых входах повышенной безопасности, чтобы он не оказывал обратных воздействий на включение или выключение базовых функций безопасности. Пример: Время устранения дребезга = 1 мс: вторичные импульсы в 1 мс фильтруются, обрабатываются только импульсы длиннее 2 мс. Время устранения дребезга = 3 мс: Вторичные импульсы в 3 мс фильтруются, обрабатываются только импульсы длиннее 4 мс.		

г9871 SI общие функции (процессор 2) / SI общ функ P2					
G120C_CAN	Ур. доступа: 3	Рассчитано -	Тип данн. Unsigned32		
G120C_USS	Изменяемо -	Нормализация: -	Динам. индекс -		
	Гр.ед.изм: -	Выб.ед.изм.: -	Функц.план: 2804		
	Min	Max	Уст.по умолч.		
	-	-	-		
Описание:	Индикация поддерживаемых функций контроля Safety Integrated. Эта индикация устанавливается процессором 2.				
Бит.поле	Би	Имя сигн.	1-сигнал	0-сигнал	FP
	т				
	00	Поддержка STO через клеммы	Да	Нет	2804
Зависимость:	См. также: г9771				
Примеч:	STO: Safe Torque Off (безопасно отключенный момент)				

г9871 SI общие функции (процессор 2) / SI общ функ P2					
G120C_DP	Ур. доступа: 3	Рассчитано -	Тип данн. Unsigned32		
G120C_PN	Изменяемо -	Нормализация: -	Динам. индекс -		
	Гр.ед.изм: -	Выб.ед.изм.: -	Функц.план: 2804		
	Min	Max	Уст.по умолч.		
	-	-	-		
Описание:	Индикация поддерживаемых функций контроля Safety Integrated. Эта индикация устанавливается процессором 2.				
Бит.поле	Би	Имя сигн.	1-сигнал	0-сигнал	FP
	т				
	00	Поддержка STO через клеммы	Да	Нет	2804
	06	Базовые функции PROFI-safe поддерживаются	Да	Нет	-
Зависимость:	См. также: г9771				
Примеч:	STO: Safe Torque Off (безопасно отключенный момент)				

г9872.0...20 CO/BO: SI состояние (процессор 2) / SI состояние P2					
	Ур. доступа: 2	Рассчитано -	Тип данн. Unsigned32		
	Изменяемо -	Нормализация: -	Динам. индекс -		
	Гр.ед.изм: -	Выб.ед.изм.: -	Функц.план: 2804		
	Min	Max	Уст.по умолч.		
	-	-	-		
Описание:	Индикация состояния Safety Integrated на процессоре 2.				
Бит.поле	Би	Имя сигн.	1-сигнал	0-сигнал	FP
	т				
	00	STO на процессоре 2 выбран	Да	Нет	2810
	01	STO на процессоре 2 активен	Да	Нет	2810
	07	STO-клемма состояние на процессоре 2 (базовые функции)	High	Low	-
	09	STOP A не может быть квитирован активен	Да	Нет	2802
	10	STOP A активен	Да	Нет	2802
	15	STOP F активен	Да	Нет	2802
	16	Причина STO режим ввода в эксплуатацию Safety	Да	Нет	-

17	Причина STO выбор через клемму (базовые функции)	Да	Нет	-
18	Причина STO, выбор через контроли движения	Да	Нет	-
20	Причина STO выбор PROFIsafe (базовые функции)	Да	Нет	-

Зависимость: См. также: r9772
Примеч: По биту 00:
 При выбранном STO причина отображается в Бите 16 ... 20.
 По биту 18:
 При установленном бите STO выбран через PROFIsafe.

r9898 SI фактическая контрольная сумма SI-параметры (процессор 2) / SI фкт_контр су P2

Ур. доступа: 3	Рассчитано -	Тип данн. Unsigned32
Изменяемо -	Нормализация: -	Динам. индекс -
Гр.ед.изм: -	Выб.ед.изм.: -	Функц.план: 2800
Min	Max	Уст.по умолч.
-	-	-

Описание: Индикация контрольной суммы проверяемых на контрольную сумму параметров Safety Integrated на процессоре 2 (фактическая контрольная сумма).

Зависимость: См. также: r9798, p9899

p9899 SI заданная контрольная сумма SI-параметры (процессор 2) / SI зад_контр су P2

Ур. доступа: 3	Рассчитано -	Тип данн. Unsigned32
Изменяемо C(95)	Нормализация: -	Динам. индекс -
Гр.ед.изм: -	Выб.ед.изм.: -	Функц.план: 2800
Min	Max	Уст.по умолч.
0000 hex	FFFF FFFF hex	0000 hex

Описание: Установка контрольной суммы проверяемых на контрольную сумму параметров Safety Integrated на процессоре 2 (заданная контрольная сумма).

Зависимость: См. также: p9799, r9898

r9976[0...7] Загруженность системы / Загруз. системы

Ур. доступа: 3	Рассчитано -	Тип данн. FloatingPoint32
Изменяемо -	Нормализация: -	Динам. индекс -
Гр.ед.изм: -	Выб.ед.изм.: -	Функц.план: -
Min	Max	Уст.по умолч.
- [%]	- [%]	- [%]

Описание: Индикация загруженности системы.
 При загруженности выше 100 % выводится ошибка F01054.

Индекс: [0] = Зарезервировано
 [1] = Использование машинного времени
 [2] = Зарезервировано
 [3] = Зарезервировано
 [4] = Зарезервировано
 [5] = Наибольшая загруженность брутто
 [6] = Зарезервировано
 [7] = Зарезервировано

Примеч: По индексу 1:
Значение показывает общую вычислительную нагрузку системы.
По индексу 5:
По всем используемым временам выборки определяются загруженности брутто. Наибольшая загруженность брутто отображается здесь. Время выборки с наибольшей загруженностью брутто индицируется в г9979.
Загруженность брутто:
Вычислительная нагрузка рассмотренного времени выборки, включая таковую из-за высокоприоритетных времен выборки (прерывания).

r60022	Выбор телеграммы PROFIsafe / Ps-выбор телеграм		
G120C_DP	Ур. доступа: 3	Рассчитано -	Тип данн. Unsigned16
G120C_PN	Изменяемо T	Нормализация: -	Динам. индекс -
	Гр.ед.изм: -	Выб.ед.изм.: -	Функц.план: -
	Min	Max	Уст.по умолч.
	0	998	998

Описание: Установка номера телеграммы PROFIsafe.
Параметр: 0: Телеграмма PROFIsafe не выбрана
30: Стандартная телеграмма PROFIsafe 30, PZD-1/1
998: Режим совместимости (как для версии микропр. обеспечения < 4.6)
Примеч: При r9601.3 = r9801.3 = 1 (разрешить PROFIsafe) для параметрирования телеграммы PROFIsafe 30 предлагаются следующие варианты:
- r9611 = r9811 = 998 и r60022 = 0
- r9611 = r9811 = 998 и r60022 = 30
- r9611 = r9811 = 30 и r60022 = 30

r61000[0...239]	PROFINET Name of Station / PN Name of Station		
G120C_PN	Ур. доступа: 3	Рассчитано -	Тип данн. Unsigned8
	Изменяемо -	Нормализация: -	Динам. индекс -
	Гр.ед.изм: -	Выб.ед.изм.: -	Функц.план: -
	Min	Max	Уст.по умолч.
	-	-	-

Описание: Индикация имени PROFINET станции.
Внимание: Таблица ASCII (выборочно) находится, к примеру, в приложении к руководству Списки.

r61001[0...3]	PROFINET IP of Station / PN IP of Station		
G120C_PN	Ур. доступа: 3	Рассчитано -	Тип данн. Unsigned8
	Изменяемо -	Нормализация: -	Динам. индекс -
	Гр.ед.изм: -	Выб.ед.изм.: -	Функц.план: -
	Min	Max	Уст.по умолч.
	-	-	-

Описание: Индикация PROFINET IP станции.

1.3 Командные блоки данных и блоки данных привода – Обзор

1.3.1 Командные блоки данных (Command Data Set, CDS)

Product: SINAMICS G120C, Version: 4601800, Language: rus, Type: CDS

p0820[0...n]	VI: Выбор блока данных привода DDS бит 0 / Выбор DDS бит 0
p0840[0...n]	VI: ВКЛ / ВЫКЛ (ВЫКЛ1) / ВКЛ / ВЫКЛ (ВЫКЛ1)
p0844[0...n]	VI: Нет выбега/выбег (ВЫКЛ2) источник сигнала 1 / ВЫКЛ2 ист_сигн 1
p0845[0...n]	VI: Нет выбега/выбег (ВЫКЛ2) источник сигнала 2 / ВЫКЛ2 ист_сигн 2
p0848[0...n]	VI: Нет выбега/выбег (ВЫКЛ3) источник сигнала 1 / ВЫКЛ3 ист_сигн 1
p0849[0...n]	VI: Нет выбега/выбег (ВЫКЛ3) источник сигнала 2 / ВЫКЛ3 ист_сигн 2
p0852[0...n]	VI: Разрешить работу/блокировать работу / Разрешить работу
p0854[0...n]	VI: Управление через PLC/нет управления через PLC / Управ.через PLC
p0855[0...n]	VI: Обязательно отпустить стояночный тормоз / Обяз.отп.стоя.тор.
p0856[0...n]	VI: Разрешить регулятор числа оборотов / Разрешить n_per
p0858[0...n]	VI: Обязательно включить стояночный тормоз / Обяз.вкл.стоя.тор.
p1000[0...n]	Задание числа оборотов, выбор / n_зад выбор
p1020[0...n]	VI: Выбор фиксированного задания числа оборотов, бит 0 / n_зад_фикс. бит 0
p1021[0...n]	VI: Выбор фиксированного задания числа оборотов, бит 1 / n_зад_фикс. бит 1
p1022[0...n]	VI: Выбор фиксированного задания числа оборотов, бит 2 / n_зад_фикс. бит 2
p1023[0...n]	VI: Выбор фиксированного задания числа оборотов, бит 3 / n_зад_фикс. бит 3
p1035[0...n]	VI: Моторпотенциометр задание выше / МОП выше
p1036[0...n]	VI: Моторпотенциометр задание ниже / МОП ниже
p1043[0...n]	VI: Моторпотенциометр применить уставку / МОП прим.уст.знач.
p1044[0...n]	CI: Моторпотенциометр, уставка / МОП установ.зн.
p1055[0...n]	VI: Набор, бит 0 / Набор, бит 0
p1056[0...n]	VI: Набор, бит 1 / Набор, бит 1
p1070[0...n]	CI: Главное задание / Главное задание
p1071[0...n]	CI: Главное задание, масштабирование / Гл.задание масштаб
p1075[0...n]	CI: Доп. задание / Дополн. задание
p1076[0...n]	CI: Доп. задание, масштабирование / Доп.задание масш.
p1106[0...n]	CI: Минимальная частота вращения, источник сигнала / n_мин ист_сигн
p1110[0...n]	VI: Блокировать отрицательное направление / Блок.отр.направл.
p1111[0...n]	VI: Блокировать положительное направление / Блок.пол.направл.
p1113[0...n]	VI: Инверсия задания / Инв.задания
p1138[0...n]	CI: Рампа разгона, масштбирование / Масш.рампы разгона
p1139[0...n]	CI: Рампа торможения, масштбирование / Масш.рампы тормож.
p1140[0...n]	VI: Разрешить задатчик интенсивности/блокир. задатчик интенсивности / Разрешить ЗИ
p1141[0...n]	VI: Продолж.задатчик интенсивности/заморозить задатчик интенсивности / ЗИ продолжить
p1142[0...n]	VI: Разрешить задание/блокировать задание / Разреш. задание
p1201[0...n]	VI: Рестарт на лету, разрешение, источник сигнала / Рест.на лет_раз_ис
p1230[0...n]	VI: Торможение постоянным током, активация / DC-торм акт
p1330[0...n]	CI: Управление U/f, независимое значение напряжения / Uf U_зад.незав.
p1352[0...n]	CI: Стояночный тормоз двигателя, пусковая частота, источник сигнала / Тормоз f_старт
p1475[0...n]	CI: Регул.част.вращ.,уставки момента вращ. для стоян.тор.двигателя / n_per M_уст.зн MNB
p1511[0...n]	CI: Дополнительный момент вращения 1 / M_доп. 1
p1522[0...n]	CI: Граница момента вращения, верхняя / M_макс верх
p1523[0...n]	CI: Граница момента вращения, нижняя / M_макс низ

p1552[0...n]	Cl: Граница момента вращения, верхняя, масштабирование без смещения / M_max в мас б смещ
p1554[0...n]	Cl: Граница момента вращения, нижняя, масштабирование без смещения / M_max н мас б смещ
p2103[0...n]	Bl: 1-ое квитирование ошибок / 1-ое квитирование
p2104[0...n]	Bl: 2-ое квитирование ошибок / 2-ое квитирование
p2106[0...n]	Bl: Внешняя ошибка 1 / Внешняя ошибка 1
p2112[0...n]	Bl: Внешнее предупреждение 1 / Внешн.предупрежд.1
p2200[0...n]	Bl: Технологический регулятор, разрешение / Техн.рег.разреш.
p2220[0...n]	Bl: Технологический регулятор, выбор фиксированного значения, бит 0 / Тех.рег.выбор бит0
p2221[0...n]	Bl: Технологический регулятор, выбор фиксированного значения, бит 1 / Тех.рег.выбор бит1
p2222[0...n]	Bl: Технологический регулятор, выбор фиксированного значения, бит 2 / Тех.рег.выбор бит2
p2223[0...n]	Bl: Технологический регулятор, выбор фиксированного значения, бит 3 / Тех.рег.выбор бит3
p2235[0...n]	Bl: Технол. регулятор, моторпотенциометр, задание выше / Тех_рег МОП выше
p2236[0...n]	Bl: Технол. регулятор, моторпотенциометр, задание ниже / Тех_рег МОП ниже
p2253[0...n]	Cl: Технологический регулятор, задание 1 / Тех_рег задание 1
p2254[0...n]	Cl: Технологический регулятор, задание 2 / Тех_рег задание2
p2264[0...n]	Cl: Технологический регулятор, фактическое значение / Тех_рег факт.знач.
p2286[0...n]	Bl: Технологический регулятор, остановить интегратор / Тех.рег_интег стоп
p2289[0...n]	Cl: Технологический регулятор, сигнал предупредления / Тех_рег предуправ.
p2296[0...n]	Cl: Технологический регулятор, выход, масштабирование / Тех_рег выход масш
p2297[0...n]	Cl: Технологический регулятор макс. ограничение источник сигналов / Тех_рег мак ог и с
p2298[0...n]	Cl: Технологический регулятор мин. ограничение источник сигналов / Тех_рег мин ог и с
p2299[0...n]	Cl: Технологический регулятор, ограничение, смещение / Тех_рег огр смещ
p3330[0...n]	Bl: 2/3-проводное управление команда 1 / 2/3-провод ком 1
p3331[0...n]	Bl: 2/3-проводное управление команда 2 / 2/3-провод ком 2
p3332[0...n]	Bl: 2/3-проводное управление команда 3 / 2/3-провод ком 3

1.3.2 Блоки данных привода (Drive Data Set, DDS)

Product: SINAMICS G120C, Version: 4601800, Language: rus, Type: DDS

p0340[0...n]	Автоматическое вычисление параметров двигателя/регулирования / Авт.выч.параметров
p0640[0...n]	Граница тока / Граница тока
p1001[0...n]	CO: Фиксированное задание числа оборотов 1 / n_зад_фикс. 1
p1002[0...n]	CO: Фиксированное задание числа оборотов 2 / n_зад_фикс. 2
p1003[0...n]	CO: Фиксированное задание числа оборотов 3 / n_зад_фикс. 3
p1004[0...n]	CO: Фиксированное задание числа оборотов 4 / n_зад_фикс. 4
p1005[0...n]	CO: Фиксированное задание числа оборотов 5 / n_зад_фикс. 5
p1006[0...n]	CO: Фиксированное задание числа оборотов 6 / n_зад_фикс. 6
p1007[0...n]	CO: Фиксированное задание числа оборотов 7 / n_зад_фикс. 7
p1008[0...n]	CO: Фиксированное задание числа оборотов 8 / n_зад_фикс. 8
p1009[0...n]	CO: Фиксированное задание числа оборотов 9 / n_зад_фикс. 9
p1010[0...n]	CO: Фиксированное задание числа оборотов 10 / n_зад_фикс. 10
p1011[0...n]	CO: Фиксированное задание числа оборотов 11 / n_зад_фикс. 11
p1012[0...n]	CO: Фиксированное задание числа оборотов 12 / n_зад_фикс. 12
p1013[0...n]	CO: Фиксированное задание числа оборотов 13 / n_зад_фикс. 13
p1014[0...n]	CO: Фиксированное задание числа оборотов 14 / n_зад_фикс. 14
p1015[0...n]	CO: Фиксированное задание числа оборотов 15 / n_зад_фикс. 15
p1030[0...n]	Моторпотенциометр, конфигурация / Конфигурация МОП
p1037[0...n]	Моторпотенциометр макс. число оборотов / n_макс МОП

r1038[0...n]	Моторпотенциометр мин. число оборотов / $n_{\text{мин}}$ МОП
r1040[0...n]	Моторпотенциометр стартовое значение / МОП стартовое зн.
r1047[0...n]	Моторпотенциометр, время разгона / МОП время разгона
r1048[0...n]	Моторпотенциометр, время торможения / МОП время торм.
r1058[0...n]	Набор 1, задание числа оборотов / Jog 1 $n_{\text{зад}}$.
r1059[0...n]	Набор 2, задание числа оборотов / Jog 2 $n_{\text{зад}}$.
r1080[0...n]	Мин. число оборотов / $n_{\text{мин}}$
r1082[0...n]	Макс. число оборотов / $n_{\text{макс}}$
r1083[0...n]	СО: Граница числа оборотов, положительное направление вращения / $n_{\text{пред.пол}}$.
r1086[0...n]	СО: Граница числа оборотов, отрицательное направление вращения / $n_{\text{пред.отр}}$.
r1091[0...n]	Число оборотов пропуска 1 / $n_{\text{пропуск 1}}$
r1092[0...n]	Число оборотов пропуска 2 / $n_{\text{пропуск 2}}$
r1101[0...n]	Число оборотов пропуска, ширина диапазона / $n_{\text{пропуск полоса}}$
r1120[0...n]	Задатчик интенсивности, время разгона / ЗИ время разгона
r1121[0...n]	Задатчик интенсивности, время торможения / ЗИ время тормож.
r1130[0...n]	Задатчик интенсивности, начальное время сглаживания / ЗИ $t_{\text{нач.сглаж}}$.
r1131[0...n]	Задатчик интенсивности, конечное время сглаживания / ЗИ $t_{\text{кон.сглаж}}$
r1134[0...n]	Задатчик интенсивности, тип сглаживания / ЗИ тип сглаж.
r1135[0...n]	ВЫКЛЗ время торможения / ВЫКЛЗ $t_{\text{замедление}}$
r1136[0...n]	ВЫКЛЗ начальное время сглаживания / ЗИ ВЫКЛЗ $t_{\text{нач.зак}}$
r1137[0...n]	ВЫКЛЗ конечное время сглаживания / ЗИ ВЫКЛЗ $t_{\text{кон.зак}}$
r1200[0...n]	Рестарт на лету, режим работы / Рес.на лет.реж.раб
r1202[0...n]	Рестарт на лету, ток поиска / Рестарт $I_{\text{поиск}}$
r1203[0...n]	Рестарт на лету, коэффициент скорости поиска / Рес.на лет.v_по.ко
r1240[0...n]	Регулятор Vdc, конфигурация (векторное управление) / Vdc_рег конфиг Vec
r1243[0...n]	Регулятор Vdc_max, динамический коэффициент / Vdc_max.дин.коэф.
r1245[0...n]	Регулятор Vdc_min, уровень включения (кинетическая буферизация) / Vdc_min уров.вкл
r1247[0...n]	Регулятор Vdc_min, динамич. коэффиц. (кинетическая буферизация) / Vdc_min дин.коэф.
r1249[0...n]	Регулятор Vdc_max, порог числа оборотов / Vdc_max $n_{\text{порог}}$
r1250[0...n]	Регулятор Vdc, П-усиление / Vdc_рег Kp
r1251[0...n]	Регулятор Vdc, постоянная времени интегрирования / Vdc_рег Tn
r1252[0...n]	Регулятор Vdc, время предварения / Vdc_рег $t_{\text{предв}}$.
r1255[0...n]	Регулятор Vdc_min, порог времени / Vdc_min $t_{\text{порог}}$.
r1256[0...n]	Регулятор Vdc_min, реакция (кинетическая буферизация) / Vdc_min реакция
r1257[0...n]	Регулятор Vdc_min, порог числа оборотов / Vdc_min $n_{\text{порог}}$
r1280[0...n]	Vdc-регулятор, конфигурация (U/f) / Vdc_рег конфиг U/f
r1283[0...n]	Регулятор Vdc_max, динамический коэффициент (U/f) / Vdc_max.дин.коэф.
r1284[0...n]	Vdc_max-регулятор порог времени (U/f) / Vdc_max $t_{\text{порог}}$
r1290[0...n]	Регулятор Vdc, П-усиление (U/f) / Vdc_рег Kp
r1291[0...n]	Регулятор Vdc, постоянная времени интегрирования (U/f) / Vdc_рег Tn
r1292[0...n]	Регулятор Vdc, время предварения (U/f) / Vdc_рег $t_{\text{предв}}$.
r1300[0...n]	Режим работы управления/регулирования / Реж.раб.упр./рег.
r1302[0...n]	Управление U/f, конфигурация / U/f конфигурация
r1310[0...n]	Постоянное увеличение напряжения / $U_{\text{увел.пост}}$.
r1311[0...n]	Увеличение напряжения при ускорении / $U_{\text{увел.ускорен}}$.
r1312[0...n]	Увеличение напряжения при запуске / $U_{\text{увел.пуск}}$
r1320[0...n]	Управление U/f, программируемая характеристика, частота 1 / Uf характер. f1
r1321[0...n]	Управление U/f, программируемая характеристика, напряжение 1 / Uf характер. U1
r1322[0...n]	Управление U/f, программируемая характеристика, частота 2 / Uf характер. f2
r1323[0...n]	Управление U/f, программируемая характеристика, напряжение 2 / Uf характер. U2
r1324[0...n]	Управление U/f, программируемая характеристика, частота 3 / Uf характер. f3
r1325[0...n]	Управление U/f, программируемая характеристика, напряжение 3 / Uf характер. U3
r1326[0...n]	Управление U/f, программируемая характеристика, частота 4 / Uf характер. f4

p1327[0...n]	Управление U/f, программируемая характеристика, напряжение 4 / Uf характер. U4
p1334[0...n]	Управление U/f FCC компенсация пробуксовки стартовая частота / Комп.пробук.старт
p1335[0...n]	Компенсация пробуксовки, масштабирование / Комп.пробу.масштаб
p1336[0...n]	Компенсация пробуксовки, предельное значение / Комп.про.пред.знач
p1338[0...n]	Режим U/f, демпфирование резонанса, усиление / Uf рез_демфп усил.
p1340[0...n]	Частотный регулятор I_max, П-усиление / I_max_рег Kp
p1341[0...n]	Частотный регулятор I_max, постоянная времени интегрирования / I_max_рег Tn
p1345[0...n]	Регулятор напряжения I_max, П-усиление / I_max_U_рег Kp
p1346[0...n]	Регулятор напряжения I_max, постоянная времени интегрирования / I_max_U_рег Tn
p1349[0...n]	Режим U/f, демпфирование резонанса, макс. частота / Uf рез_демфп f_max
p1351[0...n]	СО: Стояночный тормоз двигателя, стартовая частота / Тормоз f_старт
p1452[0...n]	Рег. числа обор., факт.знач.числа об., время сглаживания (SLVC) / n_R n_фак T_g SLVC
p1470[0...n]	Регулятор числа оборотов, режим без датчика, П-усиление / n_рег SLVC Kp
p1472[0...n]	Регулятор числа об., режим без датчика, пост. врем. интегрир. / n_рег SLVC Tn
p1496[0...n]	Предупреждение ускорением, масштабирование / a_предупр масшт.
p1517[0...n]	Момент вращения ускорения, постоянная времени сглаживания / M_ускор. T_сглаж.
p1520[0...n]	СО: Граница момента вращения, верхняя / M_max верх
p1521[0...n]	СО: Граница момента вращения, нижняя / M_max низ
p1524[0...n]	СО: Граница момента вращения верхняя/моторная, масштабирование / M_max верх/дв мас
p1525[0...n]	СО: Граница момента вращения, нижняя, масштабирование / M_max низ масшт
p1530[0...n]	Граница мощности, моторная / P_max.двиг.
p1531[0...n]	Граница мощности, генераторная / P_max.ген.
p1553[0...n]	Граница опрокидывания, масштабирование / Гран опрок масштаб
p1570[0...n]	СО: Задание потока / Задание потока
p1580[0...n]	Оптимизация кпд / Оптимизация кпд
p1582[0...n]	Задание потока, время сглаживания / Зад.зн.поток.T_сгл
p1610[0...n]	Задание момента вращения статическое (SLVC) / M_зад статич.
p1611[0...n]	Дополнительный момент ускорения (SLVC) / M_доп ускор
p1730[0...n]	Isd-регулятор И-составляющая порог отключения / Isd_рег I_пор деак
p1745[0...n]	Модель двиг., пороговое знач. ошибки, определение опрокидывания / Мод.дв.порог опрок
p1749[0...n]	Модель двигателя, повышение скорости переключения, без датчика / Повыш n_перекл б/д
p1755[0...n]	Модель двиг., число оборотов переключения, работа без датчика / Мод.дв.n_пер без д
p1764[0...n]	Модель двигателя без датчика, адаптация числа оборотов Kp / Мод.дв.б. д.n_a Kp
p1767[0...n]	Модель двигателя без датчика, адаптация числа оборотов Tn / Мод.дв без д.n_a Tn
p1780[0...n]	Модель двигателя, адаптации, конфигурация / Мод.дв.адапт.конф.
p1784[0...n]	Модель двигателя - обратная связь - масштабирование / МодДви обр св масш
p1787[0...n]	Модель двигателя, адаптация Lh, значение коррекции / Мод.дв. Lh корр.
p1800[0...n]	Частота импульсов, задание / Част.имп. задания
p1802[0...n]	Режим модулятора / Режим модулятора
p1803[0...n]	Макс. степень модуляции / Макс. ст.модуляции
p1806[0...n]	Постоянная времени фильтрации, коррекция Vdc / T_фил.Vdc_корр.
p1820[0...n]	Реверс чередования выходных фаз / Чер_вых_фаз инверс
p1959[0...n]	Круговое измерение, конфигурация / Измер.вращ.конф.
p2201[0...n]	СО: Технологический регулятор, фиксированное значение 1 / Техн.рег.фикс.зн.1
p2202[0...n]	СО: Технологический регулятор, фиксированное значение 2 / Техн.рег.фикс.зн.2
p2203[0...n]	СО: Технологический регулятор, фиксированное значение 3 / Техн.рег.фикс.зн.3
p2204[0...n]	СО: Технологический регулятор, фиксированное значение 4 / Техн.рег.фикс.зн.4
p2205[0...n]	СО: Технологический регулятор, фиксированное значение 5 / Техн.рег.фикс.зн.5
p2206[0...n]	СО: Технологический регулятор, фиксированное значение 6 / Техн.рег.фикс.зн.6
p2207[0...n]	СО: Технологический регулятор, фиксированное значение 7 / Техн.рег.фикс.зн.7
p2208[0...n]	СО: Технологический регулятор, фиксированное значение 8 / Техн.рег.фикс.зн.8
p2209[0...n]	СО: Технологический регулятор, фиксированное значение 9 / Техн.рег.фикс.зн.9
p2210[0...n]	СО: Технологический регулятор, фиксированное значение 10 / Тех.рег.фикс.зн.10

r2211[0...n]	СО: Технологический регулятор, фиксированное значение 11 / Тех.рег.фикс.зн.11
r2212[0...n]	СО: Технологический регулятор, фиксированное значение 12 / Тех.рег.фикс.зн.12
r2213[0...n]	СО: Технологический регулятор, фиксированное значение 13 / Тех.рег.фикс.зн.13
r2214[0...n]	СО: Технологический регулятор, фиксированное значение 14 / Тех.рег.фикс.зн.14
r2215[0...n]	СО: Технологический регулятор, фиксированное значение 15 / Тех.рег.фикс.зн.15
r2216[0...n]	Технологический регулятор, фиксированное значение, метод выбора / Тех.рег.фикс.зн.выб
r2230[0...n]	Технологический регулятор, моторпотенциометр, конфигурация / Тех_рег МОП конфиг
r2237[0...n]	Технол. регулятор, моторпотенциометр, макс. значение / Тех_рег МОП макс.
r2238[0...n]	Технологический регулятор, моторпотенциометр, мин. значение / Тех_рег МОП мин.
r2240[0...n]	Технол. регулятор, моторпотенциометр, стартовое значение / Тех_рег МОП старт
r2247[0...n]	Технологический регулятор, моторпотенциометр, время разгона / Тех_рег МОП t_раз
r2248[0...n]	Технол. регулятор, моторпотенциометр, время торможения / Тех_рег МОП t_торм
r2900[0...n]	СО: Фиксированное значение 1 [%] / Фикс.знач.1 [%]
r2901[0...n]	СО: Фиксированное значение 2 [%] / Фикс.знач. 2 [%]
r2930[0...n]	СО: Фиксированное значение М [Нм] / Фикс.знач. М [Нм]
r3320[0...n]	Лопастная машины, мощность, точка 1 / Турбомашина P1
r3321[0...n]	Лопастная машины, скорость, точка 1 / Турбомашина p1
r3322[0...n]	Лопастная машины, мощность, точка 2 / Турбомашина P2
r3323[0...n]	Лопастная машины, скорость, точка 2 / Турбомашина p2
r3324[0...n]	Лопастная машины, мощность, точка 3 / Турбомашина P3
r3325[0...n]	Лопастная машины, скорость, точка 3 / Турбомашина p3
r3326[0...n]	Лопастная машины, мощность, точка 4 / Турбомашина P4
r3327[0...n]	Лопастная машины, скорость, точка 4 / Турбомашина p4
r3328[0...n]	Лопастная машины, мощность, точка 5 / Турбомашина P5
r3329[0...n]	Лопастная машины, скорость, точка 5 / Турбомашина p5
r3856[0...n]	Комбинир., тормозной ток / Смеш. I_тормож
r3925[0...n]	Идентификации, заключительная индикация / Идент.заклуч.индик
r3927[0...n]	Идентификация данных двигателя, управляющее слово / ID двигателя STW
r3928[0...n]	Круговое измерение, конфигурация / Измер.вращ.конф.
r3929[0...n]	Идент. данных двигателя, модулированное формирование напряжения / MotID U_форм модул

1.3.3 Блоки данных двигателя (Motor Data Set, MDS)

Product: SINAMICS G120C, Version: 4601800, Language: rus, Type: MDS

r0133[0...n]	Конфигурация двигателя / Конфиг. двигателя
r0300[0...n]	Выбор типа двигателя / Выбор типа двиг.
r0301[0...n]	Выбор кодового номера двигателя / Выбор кода двигат.
r0304[0...n]	Номинальное напряжение двигателя / U_ном. двигателя
r0305[0...n]	Номинальный ток двигателя / I_ном. двигателя
r0306[0...n]	Кол-во подключенных параллельно двигателей / Кол-во двиг.
r0307[0...n]	Ном. мощность двигателя / P_ном. двигателя
r0308[0...n]	Ном. коэффициент мощности двигателя / cos_phi_ном. двиг.
r0309[0...n]	Ном. кпд двигателя / Ном. КПД двигателя
r0310[0...n]	Ном. частота двигателя / f_ном. двиг.
r0311[0...n]	Номинальная скорость двигателя / n_ном. двиг.
r0312[0...n]	Номинальный момент двигателя / M_ном. двиг.
r0316[0...n]	Постоянная момента вращения двигателя / Двиг. kT
r0320[0...n]	Ном. ток подмагничивания/ток короткого замыкания двигателя / Двиг.ном.Iподмагн.
r0322[0...n]	Макс. число оборотов двигателя / n_макс. двиг.

r0323[0...n]	Макс. ток двигателя / I_макс двигателя
r0330[0...n]	Ном. пробуксовка двигателя / Ном. пробукс.двиг.
r0331[0...n]	Актуальный ток возбуждения/ток короткого замыкания двигателя / Дв.Инамаг.ном.акт.
r0333[0...n]	Номинальный момент двигателя / Двиг. M_ном.
r0335[0...n]	Тип охлаждения двигателя / Тип охл.двигателя
r0341[0...n]	Момент инерции двигателя / Двиг. M_инерц.
r0342[0...n]	Соотношение момента инерции, общее к двигателю / Соотн.инерц.двиг.
r0344[0...n]	Масса двигателя (для температурной модели двигателя) / Масса дв.темп.мод.
r0345[0...n]	Ном. время запуска двигателя / Ном. вр.зап.двиг.
r0346[0...n]	Время нарастания возбуждения двигателя / Двиг. t_возбужд.
r0347[0...n]	Время развозбуждения двигателя / Двиг. t_развозб.
r0350[0...n]	Холодное сопротивление статора двигателя / Двиг.R_статор хол.
r0352[0...n]	Сопротивление кабеля / R_кабель
r0354[0...n]	Сопротивление ротора двигателя холодное / Двиг R_L холод
r0356[0...n]	Паразитная индуктивность статора двигателя / Двиг. L_параз.инд.
r0357[0...n]	Индуктивность статора двигателя, ось d / Двиг L_стат d
r0358[0...n]	Паразитная индуктивность ротора двигателя / Двиг L_Lпаразит
r0360[0...n]	Основная индуктивность двигателя / Двиг. Lh
r0362[0...n]	Характеристика насыщения двигателя - поток 1 / Насыщ.двиг.поток 1
r0363[0...n]	Характеристика насыщения двигателя - поток 2 / Насыщ.двиг.поток 2
r0364[0...n]	Характеристика насыщения двигателя - поток 3 / Насыщ.двиг.поток 3
r0365[0...n]	Характеристика насыщения двигателя - поток 4 / Насыщ.двиг.поток 4
r0366[0...n]	Характеристика насыщения двигателя - I_намагн 1 / Насыщ.двиг.I_маг.1
r0367[0...n]	Характеристика насыщения двигателя - I_намагн 2 / Насыщ.двиг.I_маг.2
r0368[0...n]	Характеристика насыщения двигателя - I_намагн 3 / Насыщ.двиг.I_маг.3
r0369[0...n]	Характеристика насыщения двигателя - I_намагн 4 / Насыщ.двиг.I_маг.4
r0382[0...n]	Основная индуктивность двигателя преобразованная / Двиг L_H преобраз.
r0384[0...n]	Пост. времени ротора двигателя/пост. времени демпфирования оси d / Двиг.T_рот./T_Dd
r0386[0...n]	Постоянная времени рассеивания статора двигателя / Двиг.T_рас.статора
r0395[0...n]	Актуальное сопротивление статора / R_статор акт.
r0396[0...n]	Актуальное сопротивление ротора / R_ротор акт.
r0601[0...n]	Датчик температуры двигателя, тип датчика / Датч.темп.двиг.тип
r0604[0...n]	Тепл_мод_двиг 2/KTY порог предупреждения / Мод 2/KTY пор.пред
r0605[0...n]	Тепл_мод_двиг 1/2 порог / Мод 1/2 порог
r0610[0...n]	Перегрев двигателя, реакция / Реа.на перег.двиг.
r0611[0...n]	Модель двигателя I2t температурная постоянная времени / I2t мод_двиг T
r0612[0...n]	Тепл_мод_двиг активация / Тепл_мод_двиг акт
r0614[0...n]	Тепловая адаптация сопротивления коэффициент понижения / Тепл R_адапт пониж
r0615[0...n]	Тепл_модель_двигателя 1 (I2t) порог ошибки / I2t порог ошибки
r0620[0...n]	Термическая адаптация сопротивления статора и ротора / Адапт.темп.двиг.R
r0621[0...n]	Идентификация сопротивления статора после повторного включения / Rст_идент рестарт
r0622[0...n]	Время нараст. возбужд. двиг. для Rs после повтор. включения / t_возбужд. Rs_id
r0625[0...n]	Двигатель, внешняя температура / Двиг. T_внешн.
r0632[0...n]	Тепл_мод_двиг температура обмотки статора / Мод T_обмотка
r0637[0...n]	Q-поток, градиент потока, насыщенный / PSIQ градиен НАСЫЩ
r0826[0...n]	Переключение двигателя, номер двигателя / Перек.двиг.№ двиг.
r1231[0...n]	Торможение на постоянном токе, конфигурация / DCBRK конфиг
r1232[0...n]	Торможение на постоянном токе - тормозной ток / DCBRK I_тормоз
r1233[0...n]	Торможение на постоянном токе - продолжительность / DCBRK продолж.
r1234[0...n]	Торможение на постоянном токе - пусковая частота вращения / DCBRK n_старт
r1909[0...n]	Идентификация данных двигателя, управляющее слово / ID двигателя STW
r3926[0...n]	Формирование напряжения, переменное, амплитуда базового напряж. / U_форм перем база

1.3.4 Блоки данных силовой части (Power unit Data Set)

Product: SINAMICS G120C, Version: 4601800, Language: rus, Type: PDS

p0124[0...n] CU обнаружение через светодиод / CU обнаружение LED

p0201[0...n] Кодовый номер силовой части / LT кодовый номер

r0204[0...n] Силовая часть, аппаратные свойства / LT свойства HW

1.3.5 Блоки данных датчика (Encoder Data Set, EDS)

Product: SINAMICS G120C, Version: 4601800, Language: rus, Type: EDS

p0422[0...n] Абсолютный линейный датчик, разрешение шагов измерения / Дат.абс.шаг.изм.

1.4 Параметры VICO (коннекторы/бинекторы)

1.4.1 Входные бинекторы (Binector Input, BI)

Product: SINAMICS G120C, Version: 4601800, Language: rus, Type: BI

p0730	VI: CU источник сигнала для клеммы DO 0 / CU ист.сигн. DO 0
p0731	VI: CU источник сигнала для клеммы DO 1 / CU ист.сигн. DO 1
p0782[0...1]	VI: CU аналоговые выходы, инверсия, источник сигнала / CU АО инв.ист+сигн
p0806	VI: Блокировать приоритет управления / Блокир. PcCtrl
p0810	VI: Командный блок данных, выбор CDS бит 0 / Выбор CDS бит 0
p0820[0...n]	VI: Выбор блока данных привода DDS бит 0 / Выбор DDS бит 0
p0840[0...n]	VI: ВКЛ / ВЫКЛ (ВЫКЛ1) / ВКЛ / ВЫКЛ (ВЫКЛ1)
p0844[0...n]	VI: Нет выбега/выбег (ВЫКЛ2) источник сигнала 1 / ВЫКЛ2 ист_сигн 1
p0845[0...n]	VI: Нет выбега/выбег (ВЫКЛ2) источник сигнала 2 / ВЫКЛ2 ист_сигн 2
p0848[0...n]	VI: Нет выбега/выбег (ВЫКЛ3) источник сигнала 1 / ВЫКЛ3 ист_сигн 1
p0849[0...n]	VI: Нет выбега/выбег (ВЫКЛ3) источник сигнала 2 / ВЫКЛ3 ист_сигн 2
p0852[0...n]	VI: Разрешить работу/блокировать работу / Разрешить работу
p0854[0...n]	VI: Управление через PLC/нет управления через PLC / Управ.через PLC
p0855[0...n]	VI: Обязательно отпустить стояночный тормоз / Обяз.отп.стоя.тор.
p0856[0...n]	VI: Разрешить регулятор числа оборотов / Разрешить n_per
p0858[0...n]	VI: Обязательно включить стояночный тормоз / Обяз.вкл.стоя.тор.
p1020[0...n]	VI: Выбор фиксированного задания числа оборотов, бит 0 / n_зад._фикс. бит 0
p1021[0...n]	VI: Выбор фиксированного задания числа оборотов, бит 1 / n_зад._фикс. бит 1
p1022[0...n]	VI: Выбор фиксированного задания числа оборотов, бит 2 / n_зад._фикс. бит 2
p1023[0...n]	VI: Выбор фиксированного задания числа оборотов, бит 3 / n_зад._фикс. бит 3
p1035[0...n]	VI: Моторпотенциометр задание выше / МОП выше
p1036[0...n]	VI: Моторпотенциометр задание ниже / МОП ниже
p1043[0...n]	VI: Моторпотенциометр применить уставку / МОП прим.уст.знач.
p1055[0...n]	VI: Набор, бит 0 / Набор, бит 0
p1056[0...n]	VI: Набор, бит 1 / Набор, бит 1
p1110[0...n]	VI: Блокировать отрицательное направление / Блок.отр.направл.
p1111[0...n]	VI: Блокировать положительное направление / Блок.пол.направл.
p1113[0...n]	VI: Инверсия задания / Инв.задания
p1140[0...n]	VI: Разрешить задатчик интенсивности/блокир. задатчик интенсивности / Разрешить 3И
p1141[0...n]	VI: Продолж.задатчик интенсивности/заморозить задатчик интенсивности / 3И продолжить
p1142[0...n]	VI: Разрешить задание/блокировать задание / Разреш. задание
p1201[0...n]	VI: Рестарт на лету, разрешение, источник сигнала / Рест.на лет_раз_ис
p1230[0...n]	VI: Торможение постоянным током, активация / DC-торм акт
p2080[0...15]	VI: Бинекторно-коннекторный преобразователь, слово состояния 1 / Бин/кон ZSW1
p2103[0...n]	VI: 1-ое квитирование ошибок / 1-ое квитирование
p2104[0...n]	VI: 2-ое квитирование ошибок / 2-ое квитирование
p2106[0...n]	VI: Внешняя ошибка 1 / Внешняя ошибка 1
p2112[0...n]	VI: Внешнее предупреждение 1 / Внешн.предупрежд.1
p2200[0...n]	VI: Технологический регулятор, разрешение / Техн.рег.разреш.
p2220[0...n]	VI: Технологический регулятор, выбор фиксированного значения, бит 0 / Тех.рег.выбор бит0
p2221[0...n]	VI: Технологический регулятор, выбор фиксированного значения, бит 1 / Тех.рег.выбор бит1
p2222[0...n]	VI: Технологический регулятор, выбор фиксированного значения, бит 2 / Тех.рег.выбор бит2
p2223[0...n]	VI: Технологический регулятор, выбор фиксированного значения, бит 3 / Тех.рег.выбор бит3
p2235[0...n]	VI: Технол. регулятор, моторпотенциометр, задание выше / Тех_рег МОП выше
p2236[0...n]	VI: Технол. регулятор, моторпотенциометр, задание ниже / Тех_рег МОП ниже
p2286[0...n]	VI: Технологический регулятор, остановить интегратор / Тех.рег_интег стоп

p3330[0...n]	VI: 2/3-проводное управление команда 1 / 2/3-провод ком 1
p3331[0...n]	VI: 2/3-проводное управление команда 2 / 2/3-провод ком 2
p3332[0...n]	VI: 2/3-проводное управление команда 3 / 2/3-провод ком 3
p5614	VI: Ре установить блокировку включения, источник сигнала / Ре блок_вкл ист_с
p8785	VI: CAN слово состояния, бит 8 / Слово сост_бит 8
p8786	VI: CAN слово состояния, бит 14 / Слово сост_бит 14
p8787	VI: CAN слово состояния, бит 15 / Слово сост_бит 15

1.4.2 Входные коннекторы (Connector Input, CI)

Product: SINAMICS G120C, Version: 4601800, Language: rus, Type: CI

p0771[0...1]	CI: CU аналоговые выходы, источник сигнала / CU АО ист_сигн.
p1044[0...n]	CI: Моторпотенциометр, уставка / МОП установ.зн.
p1070[0...n]	CI: Главное задание / Главное задание
p1071[0...n]	CI: Главное задание, масштабирование / Гл.задание масштаб
p1075[0...n]	CI: Доп. задание / Дополн. задание
p1076[0...n]	CI: Доп. задание, масштабирование / Доп.задание масш.
p1106[0...n]	CI: Минимальная частота вращения, источник сигнала / n_мин ист_сигн
p1138[0...n]	CI: Рампа разгона, масштабирование / Масш.рампы разгона
p1139[0...n]	CI: Рампа торможения, масштабирование / Масш.рампы тормож.
p1330[0...n]	CI: Управление U/f, независимое значение напряжения / Uf U_зад.незав.
p1352[0...n]	CI: Стояночный тормоз двигателя, пусковая частота, источник сигнала / Тормоз f_старт
p1475[0...n]	CI: Регул.част.вращ.,уставки момента вращ. для стоян.тор.двигателя / n_рег M_уст.зн MNB
p1511[0...n]	CI: Дополнительный момент вращения 1 / M_доп. 1
p1522[0...n]	CI: Граница момента вращения, верхняя / M_макс верх
p1523[0...n]	CI: Граница момента вращения, нижняя / M_макс низ
p1552[0...n]	CI: Граница момента вращения, верхняя, масштабирование без смещения / M_max в мас б смещ
p1554[0...n]	CI: Граница момента вращения, нижняя, масштабирование без смещения / M_max н мас б смещ
p2016[0...3]	CI: IBN-SS USS PZD передать слово / IBN USS перед слов
p2051[0...13]	CI: PROFIdrive данные процесса, отправить, слово / Дан.пр.отпр слово
p2061[0...12]	CI: PROFIdrive PZD передать двойное слово / PZD передать DW
p2099[0...1]	CI: Коннекторно-бинекторный преобразователь, источник сигнала / Кон/бин ист.сигн.
p2253[0...n]	CI: Технологический регулятор, задание 1 / Тех_рег задание 1
p2254[0...n]	CI: Технологический регулятор, задание 2 / Тех_рег задание2
p2264[0...n]	CI: Технологический регулятор, фактическое значение / Тех_рег факт.знач.
p2289[0...n]	CI: Технологический регулятор, сигнал предупреждения / Тех_рег предуправ.
p2296[0...n]	CI: Технологический регулятор, выход, масштабирование / Тех_рег выход масш
p2297[0...n]	CI: Технологический регулятор макс. ограничение источник сигналов / Тех_рег мак ог и с
p2298[0...n]	CI: Технологический регулятор мин. ограничение источник сигналов / Тех_рег мин ог и с
p2299[0...n]	CI: Технологический регулятор, ограничение, смещение / Тех_рег огр смещ
p8746[0...15]	CI: CAN свободные PZD передаваемые объекты 16 бит / Своб PZD перед 16
p8748[0...7]	CI: CAN свободные PZD передаваемые объекты 32 бит / Своб PZD перед 32

1.4.3 Выходные бинекторы (Binector Output, BO)

Product: SINAMICS G120C, Version: 4601800, Language: rus, Type: BO

r0751.0...9	BO: CU аналоговые входы - слово состояния / CU AI слово сост.
r0785.0...1	BO: CU аналоговые выходы, слово состояния / CU AO ZSW
r0807.0	BO: Приоритет управления активен / PcCtrl активен
r1025.0	BO: Постоянное задание скорости, состояние / n_зад_пост сост
r2043.0...2	BO: PROFdrive PZD состояние / PD PZD состояние
r2090.0...15	BO: PROFdrive, данные процесса1, получить побитово / Дан.пр1 пол побит
r2091.0...15	BO: PROFdrive, данные процесса2, получить побитово / Дан.пр2 пол побит
r2092.0...15	BO: PROFdrive, данные процесса3, получить побитово / Дан.пр3 пол побит
r2093.0...15	BO: PROFdrive, данные процесса4, получить побитово / Дан.пр4 пол побит
r2094.0...15	BO: Коннекторно-бинекторный преобразователь, бинекторный выход / Кон/бин выход
r2095.0...15	BO: Коннекторно-бинекторный преобразователь, бинекторный выход / Кон/бин выход

1.4.4 Выходные коннекторы (Connector Output, CO)

Product: SINAMICS G120C, Version: 4601800, Language: rus, Type: CO

r0021	CO: Фактическое значение числа оборотов, сглаженное / n_фкт сглаж.
r0025	CO: Сглаженное выходное напряжение / U_вых.сглаж.
r0026	CO: Напряжение промежуточного контура сглаженное / Vdc сглаж.
r0027	CO: Фактическое значение тока, величина сглаженная / I_фкт сглаж.
r0032	CO: Сглаженное фактическое значение эфф. мощности / P_акт._фкт сглаж.
r0034	CO: Степень использования двигателя / Степ.исп.двигателя
r0035	CO: Температура двигателя / Темпер. двигателя
r0036	CO: Перегрузка силовой части I2t / Перегр.сил.час.I2t
r0037[0...19]	CO: Силовая часть, температуры / PU температуры
r0060	CO: Задание числа оборотов до фильтра задания / n_зад.перед фильт.
r0062	CO: Задание скорости после фильтра / n_зад.после фильт.
r0063[0...2]	CO: Фактическое значение числа оборотов / n_фкт
r0064	CO: Рассогласование регулирования регулятора числа оборотов / n_reg расс.рег.
r0066	CO: Выходная частота / f_вых.
r0067	CO: Макс. выходной ток / I_вых.макс.
r0068[0...1]	CO: Фактическое значение тока, величина / I_фкт
r0069[0...6]	CO: Фазный ток, фактическое значение / I_фаза фкт.знач.
r0070	CO: Напряжение промежуточного контура, фактическое значение / Vdc фкт.знач.
r0072	CO: Выходное напряжение / Выходное напряж.
r0074	CO: Глубина модуляции / Глубина модуляции
r0075	CO: Задание тока, полеобразующее / Id_зад.
r0076	CO: Фактическое значение реактивного тока, полеобразующее / Id_фкт
r0077	CO: Задание тока, моментобразующее / Iq_зад
r0078	CO: Фактическое значение тока, моментобразующее / Iq_фкт
r0079	CO: Зад. знач. момента вращения / M_зад.
r0080[0...1]	CO: Фактическое значение момента / M_фкт
r0081	CO: Использование моментов / M_использ.
r0082[0...2]	CO: Фактическое значение активной мощности / P_фкт
r0083	CO: Задание потока / Задание потока
r0084[0...1]	CO: Фактическое значение потока / Факт.знач.потока
r0087	CO: Фактическое значение коэффициента мощности / Косинус фи фкт
r0289	CO: Силовая часть, макс. выходной ток / LT I_вых.макс.

r0752[0...1]	CO: CU аналоговые входы, актуальное входное напряжение/ток / CU AI U/I_акт вход
r0755[0...1]	CO: CU аналоговые входы, актуальное значение в процентах / CU AI значение в %
r0944	CO: Счетчик изменения буфера ошибок / Изм.буфера ошибок
r1001[0...n]	CO: Фиксированное задание числа оборотов 1 / n_зад_фикс. 1
r1002[0...n]	CO: Фиксированное задание числа оборотов 2 / n_зад_фикс. 2
r1003[0...n]	CO: Фиксированное задание числа оборотов 3 / n_зад_фикс. 3
r1004[0...n]	CO: Фиксированное задание числа оборотов 4 / n_зад_фикс. 4
r1005[0...n]	CO: Фиксированное задание числа оборотов 5 / n_зад_фикс. 5
r1006[0...n]	CO: Фиксированное задание числа оборотов 6 / n_зад_фикс. 6
r1007[0...n]	CO: Фиксированное задание числа оборотов 7 / n_зад_фикс. 7
r1008[0...n]	CO: Фиксированное задание числа оборотов 8 / n_зад_фикс. 8
r1009[0...n]	CO: Фиксированное задание числа оборотов 9 / n_зад_фикс. 9
r1010[0...n]	CO: Фиксированное задание числа оборотов 10 / n_зад_фикс. 10
r1011[0...n]	CO: Фиксированное задание числа оборотов 11 / n_зад_фикс. 11
r1012[0...n]	CO: Фиксированное задание числа оборотов 12 / n_зад_фикс. 12
r1013[0...n]	CO: Фиксированное задание числа оборотов 13 / n_зад_фикс. 13
r1014[0...n]	CO: Фиксированное задание числа оборотов 14 / n_зад_фикс. 14
r1015[0...n]	CO: Фиксированное задание числа оборотов 15 / n_зад_фикс. 15
r1024	CO: Эффективное фиксированное задание числа оборотов / n_зад_фикс. акт.
r1045	CO: Моторпотенциометр, задание числа об. перед ЗИ / МОП n_зад доЗИ
r1050	CO: Моторпотенциометр, задание после задатчика интенсивности / МОП зад. после ЗИ
r1073	CO: Главное задание, эффективное / Гл.задание эфф.
r1077	CO: Доп. задание, эффективное / Доп.задание эфф.
r1078	CO: Общее задание, эффективное / Общ.задание эфф.
r1083[0...n]	CO: Граница числа оборотов, положительное направление вращения / n_пред.пол.
r1084	CO: Граница числа оборотов, положительное действие / n_пред.пол.эфф.
r1086[0...n]	CO: Граница числа оборотов, отрицательное направление вращения / n_пред.отр.
r1087	CO: Граница числа оборотов, отрицательное действие / n_пред.отр.эфф.
r1112	CO: Задание числа оборотов, после мин. ограничения / n_зад. n. мин_огр
r1114	CO: Задание после ограничения направления / Задание после огр.
r1119	CO: Задатчик интенсивности, задание на входе / ЗИ задание на вх.
r1149	CO: Задатчик интенсивности, ускорение / ЗИ ускорение
r1150	CO: Задатч. интенс-ти, задание числа оборотов на выходе / ЗИ n_зад на вых.
r1170	CO: Регулятор числа оборотов, задание, сумма / n_reg задан. сумма
r1258	CO: Регулятор Vdc, выход / Vdc_reg выход
r1298	CO: Регулятор Vdc, выход (U/f) / Vdc_reg выход
r1337	CO: Компенсация пробуксовки, фактическое значение / Комп.проб.фак.знач
r1343	CO: Частотный регулятор I_max, частотный выход / I_max_reg f_выход
r1348	CO: Управление U/f коэффициент Eсо фактическое значение / U/f коэф Eсо фкт.зн
r1351[0...n]	CO: Стояночный тормоз двигателя, стартовая частота / Тормоз f_старт
r1438	CO: Регулятор числа оборотов, задание числа оборотов / n_reg n_зад
r1445	CO: Фактическое значение числа оборотов, сглаженное / n_фкт сглаж.
r1482	CO: Регулятор числа оборотов, выход момента вращения И / n_reg И-М_выход
r1493	CO: Общий момент инерции / M_инерц.общ.
r1508	CO: Задание момента вращения перед дополнительным моментом / M_зад перед M_доп
r1516	CO: Дополнительный момент вращения и момент ускорения / M_доп. + M_ускор.
r1520[0...n]	CO: Граница момента вращения, верхняя / M_max верх
r1521[0...n]	CO: Граница момента вращения, нижняя / M_max низ
r1524[0...n]	CO: Граница момента вращения верхняя/моторная, масштабирование / M_max верх/дв мас
r1525[0...n]	CO: Граница момента вращения, нижняя, масштабирование / M_max низ масшт
r1526	CO: Граница момента вращения, верхняя, без смещения / M_max верх без см
r1527	CO: Граница момента вращения, нижняя, без смещения / M_max низ без см.
r1538	CO: Граница момента вращения, верхняя эффективная / M_max эфф.верх.

r1539	CO: Граница момента вращения, нижняя эффективная / M_макс эфф.низ
r1547[0...1]	CO: Граница моментов вращения для выхода регулятора тока / M_макс выход п_рег
p1570[0...n]	CO: Задание потока / Задание потока
r1598	CO: Общее задание потока / Общ.задание потока
r1732[0...1]	CO: Задание продольного напряжения / U_прод_зад
r1733[0...1]	CO: Заданное значения поперечного напряжения / U_попереч_зад
r1801[0...1]	CO: Частота импульсов / Частота импульсов
r2050[0...11]	CO: PROFIdrive данные процесса, принять, слово / Дан.пр.прин слово
r2060[0...10]	CO: PROFIdrive PZD получить двойное слово / PZD получить DW
r2089[0...4]	CO: Бинекторно-коннекторный преобразователь, отправить слово сост. / Бин/кон отпр. ZSW
r2120	CO: Сумма изменений буфера ошибок и предупреждений / Сумма измен.буфера
r2131	CO: Актуальный код ошибки / Акт. код ошибки
r2132	CO: Актуальный код предупреждения / Акт. код предупреж
r2169	CO: Фактическое значение числа оборотов сглаженное, сообщения / п_фкт сглаж сообщ.
p2201[0...n]	CO: Технологический регулятор, фиксированное значение 1 / Техн.рег.фикс.зн.1
p2202[0...n]	CO: Технологический регулятор, фиксированное значение 2 / Техн.рег.фикс.зн.2
p2203[0...n]	CO: Технологический регулятор, фиксированное значение 3 / Техн.рег.фикс.зн.3
p2204[0...n]	CO: Технологический регулятор, фиксированное значение 4 / Техн.рег.фикс.зн.4
p2205[0...n]	CO: Технологический регулятор, фиксированное значение 5 / Техн.рег.фикс.зн.5
p2206[0...n]	CO: Технологический регулятор, фиксированное значение 6 / Техн.рег.фикс.зн.6
p2207[0...n]	CO: Технологический регулятор, фиксированное значение 7 / Техн.рег.фикс.зн.7
p2208[0...n]	CO: Технологический регулятор, фиксированное значение 8 / Техн.рег.фикс.зн.8
p2209[0...n]	CO: Технологический регулятор, фиксированное значение 9 / Техн.рег.фикс.зн.9
p2210[0...n]	CO: Технологический регулятор, фиксированное значение 10 / Тех.рег.фикс.зн.10
p2211[0...n]	CO: Технологический регулятор, фиксированное значение 11 / Тех.рег.фикс.зн.11
p2212[0...n]	CO: Технологический регулятор, фиксированное значение 12 / Тех.рег.фикс.зн.12
p2213[0...n]	CO: Технологический регулятор, фиксированное значение 13 / Тех.рег.фикс.зн.13
p2214[0...n]	CO: Технологический регулятор, фиксированное значение 14 / Тех.рег.фикс.зн.14
p2215[0...n]	CO: Технологический регулятор, фиксированное значение 15 / Тех.рег.фикс.зн.15
r2224	CO: Технологический регулятор, фиксированное значение активно / Тех.рег.фикс.зн акт
r2245	CO: Технологический регулятор, МОП, задание до ЗИ / Тех_рег МОП до ЗИ
r2250	CO: Технологический регулятор, МОП, задание после ЗИ / Тех_рег МОП пос ЗИ
r2260	CO: Технол. регулятор, задание после задатчика интенсивности / Тех_рег зад посЗИ
r2266	CO: Технологический регулятор, фактическое значение после фильтра / Тех_рег фак.з.п.ф.
r2272	CO: Технологический регулятор, фактическое значение масштабированное / Тех.рег_фкт.зн мас
r2273	CO: Технологический регулятор, ошибка / Тех_рег ошибка
p2291	CO: Технологический регулятор, макс. ограничение / Тех_рег макс огран
p2292	CO: Технологический регулятор, мин. ограничение / Тех_рег мин огран
r2294	CO: Технологический регулятор, выходной сигнал / Тех_рег вых.сигнал
p2295	CO: Технологический регулятор, выход, масштабирование / Тех_рег выход масш
r2344	CO: Технологический регулятор - последнее задание скорости (сглаж.) / Тех_рег п_зад_сгла
p2900[0...n]	CO: Фиксированное значение 1 [%] / Фикс.знач.1 [%]
p2901[0...n]	CO: Фиксированное значение 2 [%] / Фикс.знач. 2 [%]
r2902[0...14]	CO: Фиксированные значения [%] / Фикс. значения [%]
p2930[0...n]	CO: Фиксированное значение M [Нм] / Фикс.знач. M [Нм]
r8745[0...15]	CO: CAN свободные PZD принимаемые объекты 16 бит / Своб PZD прин 16
r8747[0...7]	CO: CAN свободные PZD принимаемые объекты 32 бит / Своб PZD прин 32
r8762	CO: CAN режим работы индикация / Режим раб индикац
r8784	CO: CAN слово состояния / Слово состояния
r8792[0]	CO: CAN Velocity Mode I16 задание / Vel Mod I16 зад
r8796[0]	CO: CAN профиль Velocity Mode I32 заданные значения / Пр Vel Mo I32 зад
r8797[0]	CO: CAN Profile Torque Mode I16 заданные значения / Пр Tq Mod I16 зад

1.4.5 Выходные коннекторы/бинекторы (Connector/Binector Output, CO/BO)

Product: SINAMICS G120C, Version: 4601800, Language: rus, Type: CO/BO

r0046.0...31	CO/BO: Отсутствуют разрешения / Отсут. разрешения
r0050.0...1	CO/BO: Действует командный блок данных CDS / CDS активен
r0051.0	CO/BO: Действует блок данных привода DDS / Действ. DDS
r0052.0...15	CO/BO: Слово состояния 1 / Слово сост. ZSW 1
r0053.0...11	CO/BO: Слово состояния 2 / Слово сост. ZSW 2
r0054.0...15	CO/BO: Управляющее слово 1 / Управ. слово STW 1
r0055.0...15	CO/BO: Доп. управляющее слово / Доп. STW
r0056.0...15	CO/BO: Слово состояния, управление / ZSW регулятора
r0722.0...11	CO/BO: CU цифровые входы состояние / CU DI состояние
r0723.0...11	CO/BO: CU цифровые входы состояние с инверсией / CU DI сост.инверс.
r0835.2...8	CO/BO: Переключение блока данных слово состояния / DDS_ZSW
r0836.0...1	CO/BO: Командный блок данных CDS выбран / CDS выбран
r0837.0	CO/BO: Блок данных привода DDS выбран / DDS выбран
r0898.0...14	CO/BO: Управляющее слово, цикловое ПУ / STW цикловое ПУ
r0899.0...13	CO/BO: Слово состояния циклового ПУ / ZSW цикловое ПУ
r1198.0...15	CO/BO: Управляющее слово, канал задания / STW канал задания
r1239.8...13	CO/BO: Торможение на постоянном токе, слово состояния / DCBRK ZSW
r1406.4...15	CO/BO: Управляющее слово, регулятор числа оборотов / STW n_per
r1407.0...17	CO/BO: Слово состояния, регулятор числа оборотов / ZSW n_per
r1408.0...14	CO/BO: Слово состояния, регулятор тока / ZSW I_per
r2129.0...15	CO/BO: Пусковое слово для ошибок и предупреждений / Пусковое слово
r2135.12...15	CO/BO: Слово состояния ошибок/предупреждений 2 / ZSW ошиб/пред 2
r2138.7...15	CO/BO: Управляющее слово ошибок/предупреждений / STW ошиб/предупр
r2139.0...12	CO/BO: Слово состояния ошибок/предупреждений 1 / ZSW ошиб/пред 1
r2197.0...13	CO/BO: Слово состояния, контроля 1 / ZSW контроля 1
r2198.0...13	CO/BO: Слово состояния, контроля 2 / ZSW контроля 2
r2199.0...11	CO/BO: Слово состояния, контроля 3 / ZSW контроля 3
r2225.0	CO/BO: Технологический регулятор, выбор пост. значения, слово состояния / Тех_per пос зн ZSW
r2349.0...12	CO/BO: Технологический регулятор, слово состояния / Тех_per сост
r3113.0...15	CO/BO: NAMUR панель информационных битов / NAMUR бит. панель
r3333.0...3	CO/BO: 2/3-проводное управление управляющее слово / 2/3-провод STW
r3859.0	CO/BO: Смешанное торможение, слово состояния / Сmean. тормож. ZSW
r5613.0...1	CO/BO: Ре энергосбережение активно/не активно / Ре сбер акт/не акт
r8795.0...15	CO/BO: CAN управляющее слово / Управляющее слово
r9772.0...20	CO/BO: SI состояние (процессор 1) / SI состояние P1
r9773.0...31	CO/BO: SI состояние (процессор 1 + процессор 2) / SI состояние P1+P2
r9872.0...20	CO/BO: SI состояние (процессор 2) / SI состояние P2

1.5 Параметры для защиты от записи и защиты ноу-хау

1.5.1 Параметры с «WRITE_NO_LOCK»

Список ниже содержит параметры с атрибутом «WRITE_NO_LOCK».

Защита от записи не затрагивает этих параметров.

Product: SINAMICS G120C, Version: 4601800, Language: rus, Type: WRITE_NO_LOCK

r0003	Степень доступа / Уровень доступа
r0010	Привод, ввод в эксплуатацию, фильтр параметров / Привод IBN фил.пар
r0124[0...n]	CU обнаружение через светодиод / CU обнаружение LED
r0970	Привод, сбросить параметры / Сброс парам. ПЧ
r0971	Сохранить параметры / Сохранить парам.
r0972	Приводное устройство Reset / Res прив_устр.
r2111	Счетчик предупреждений / Счетчик предупреж.
r3950	Сервисные параметры / Сервисн. параметры
r3981	Квитировать ошибки приводного объекта / Квит.ошибки DO
r3985	Выбор режима приоритета управления / PcCtrl выбор реж.
r7761	Защита от записи / Защита от записи
r9400	Безопасно удалить карту памяти / Удалить кар_памяти
r9484	Соединения BICO, найти источник сигнала / BICO найт.ист.сигн

1.5.2 Параметры с «KHP_WRITE_NO_LOCK»

Список ниже содержит параметры с атрибутом «KHP_WRITE_NO_LOCK».

Защита ноу-хау не затрагивает этих параметров.

Product: SINAMICS G120C, Version: 4601800, Language: rus, Type: KHP_WRITE_NO_LOCK

r0003	Степень доступа / Уровень доступа
r0010	Привод, ввод в эксплуатацию, фильтр параметров / Привод IBN фил.пар
r0124[0...n]	CU обнаружение через светодиод / CU обнаружение LED
r0970	Привод, сбросить параметры / Сброс парам. ПЧ
r0971	Сохранить параметры / Сохранить парам.
r0972	Приводное устройство Reset / Res прив_устр.
r2040	Интерфейс полевой шины USS время контроля / Пол.шина t_контр
r2111	Счетчик предупреждений / Счетчик предупреж.
r3950	Сервисные параметры / Сервисн. параметры
r3981	Квитировать ошибки приводного объекта / Квит.ошибки DO
r3985	Выбор режима приоритета управления / PcCtrl выбор реж.
r7761	Защита от записи / Защита от записи
r8980	Ethernet/IP профиль / Eth/IP профиль
r8981	Ethernet/IP ODVA STOP Mode / Eth/IP ODVA STOP
r8982	Ethernet/IP ODVA частота вращения масштабирование / Eth/IP ODVA n маш
r9400	Безопасно удалить карту памяти / Удалить кар_памяти
r9484	Соединения BICO, найти источник сигнала / BICO найт.ист.сигн

1.5.3 Параметры с «KHP_ACTIVE_READ»

Список ниже содержит параметры с атрибутом «KHP_ACTIVE_READ».

Возможность чтения этих параметров сохраняется и при активированной защите ноу-хау.

Product: SINAMICS G120C, Version: 4601800, Language: rus, Type: KHP_ACTIVE_READ

p0015	Макрос привода / Макрос привода
p0100	Стандарт двигателя IEC/NEMA / Стан.двиг. IEC/NEMA
p0170	Кол-во командных блоков данных (CDS) / CDS кол-во
p0180	Кол-во блоков данных привода (DDS) / DDS кол-во
p0199[0...24]	Имя приводного объекта / DO имя
p0300[0...n]	Выбор типа двигателя / Выбор типа двиг.
p0304[0...n]	Номинальное напряжение двигателя / U_ном. двигателя
p0305[0...n]	Номинальный ток двигателя / I_ном. двигателя
p0505	Выбор системы единиц / Выбор сист.единиц
p0595	Выбор технологической единицы / Выбор техн.единицы
p0730	VI: CU источник сигнала для клеммы DO 0 / CU ист.сигн. DO 0
p0731	VI: CU источник сигнала для клеммы DO 1 / CU ист.сигн. DO 1
p0806	VI: Блокировать приоритет управления / Блокир. PсCtrl
p0922	PROFIdrive PZD выбор телеграммы / PZD выбор_телегр.
p1080[0...n]	Мин. число оборотов / n_мин
p1082[0...n]	Макс. число оборотов / n_макс
p1520[0...n]	CO: Граница момента вращения, верхняя / M_макс верх
p2000	Опорная скорость / Опорная частота / n_исход f_исход
p2001	Опорное напряжение / Опорное напряжение
p2002	Опроный ток / I_исход
p2003	Опорный момент / M_исход
p2006	Исходная температура / Исход.темп.
p2030	Интерфейс полевой шины, выбор протокола / Пол.шина_протокол
p2038	PROFIdrive STW/ZSW Interface Mode / PD STW/ZSW IF Mode
p2079	PROFIdrive PZD выбор телеграмм расширен / PZD телегр расш
p7763	KHP список исключений OEM, число индексов для p7764 / KHP OEM числ p7764
p7764[0...n]	KHP список исключений OEM / KHP спис иск OEM
p9601	SI разрешение интегрированных функций привода (процессор 1) / SI разреш фун P1
p9810	SI PROFIsafe-адрес (процессор 2) / SI PROFIsafe P2

1.6 Быстрый ввод в эксплуатацию (p0010 = 1)

Необходимые для быстрого ввода в эксплуатацию (p0010 = 1) параметры представлены в Таблица 1-7:

Таблица 1-7 Быстрый ввод в эксплуатацию (p0010 = 1)

Пар-?	Наименование	Уровень доступа		Возможность изменения
p0010	Привод, ввод в эксплуатацию, фильтр параметров	1		C(1)T
p0015	Макрос приводного устройства	1		C(1)
p0100	Стандарт двигателя IEC/NEMA	1		C(1)
p0205	Использование силовой части	1		C(1,2)
p0230	Привод - тип фильтра со стороны двигателя	1		C(1,2)
p0300	Выбор типа двигателя	2		C(1,3)
p0301	Выбор кодового номера двигателя	2		C(1,3)
p0304	Номинальное напряжение двигателя	1		C(1,3)
p0305	Номинальный ток двигателя	1		C(1,3)
p0306	Число включенных параллельно двигателей	1		C(1,3)
p0307	Номинальная мощность двигателя	1		C(1,3)
p0308	Коэффициент ном. мощности двигателя	1		C(1,3)
p0309	Ном. КПД двигателя	1		C(1,3)
p0310	Номинальная частота двигателя	1		C(1,3)
p0311	Номинальная частота вращения двигателя	1		C(1,3)
p0316	Постоянная вращающего момента двигателя	4		C(1,3)UT
p0322	Максимальная частота вращения двигателя	1		C(1,3)
p0323	Максимальный ток двигателя	1		C(1,3)
p0335	Тип охлаждения двигателя	2		C(1,3)T
p0500	Технологическое применение (приложение)	2	G120C CAN G120C DP G120C USS/MB G120C PN	C(1,5)T
p0500	Технологическое применение (приложение)	4	G120C PN	C(1,5)T
p0640	Предел тока	2		C(1,3)UT
p0922	PROFIDrive выбор телеграммы	1		C(1)T
p0970	Сброс параметров привода	1		C(1,30)
p1080	Минимальная скорость	1		C(1)T
p1082	Максимальная скорость	1		C(1)T
p1120	Датчик разгона - время разгона	1		C(1)UT

Таблица 1-7 Быстрый ввод в эксплуатацию (p0010 = 1), продолжение

Пар-?	Наименование	Уровень доступа		Возможно сть изменени я
p1121	Датчик разгона, время торможения	1		C(1)UT
p1135	ВыКЛЗ - время возврата	2		C(1)UT
p1300	Режим работы управления/регулирования	2		C(1)T
p1900	Идентификация двигателя и измерение при вращении	2		C(1)T
p1905	Параметры, настройка, выбор	1		C(1)T
p3900	Завершение быстрого ввода в эксплуатацию	1		C(1)

При выборе p0010 = 1, можно использовать p0003 (уровень доступа пользователя), чтобы выбрать параметры для доступа.

В конце быстрого ввода в эксплуатацию установить p3900 = 1, чтобы выполнить требуемые расчеты двигателя, и сбросить все другие параметры (отсутствующие в p0010 = 1) на их предустановки.

Указание:

Это относится только к быстрому вводу в эксплуатацию.

Функциональные схемы

2

Оглавление

2.1	Содержание - Функциональные схемы	2-312
2.2	Пояснения к функциональным схемам	2-316
2.3	Обзоры	2-321
2.4	Входные/выходные клеммы	2-325
2.5	PROFenergy	2-331
2.6	Коммуникация PROFIdrive (PROFIBUS / PROFINET)	2-334
2.7	Коммуникация CANopen	2-348
2.8	Коммуникация, интерфейс полевой шины (USS, Modbus)	2-355
2.9	Внутренние управляющие слова/слова состояния	2-361
2.10	Управление торможением	2-379
2.11	Базовые функции Safety Integrated	2-381
2.12	Технология безопасности Safety Integrated, PROFIsafe	2-387
2.13	Канал уставки	2-389
2.14	Векторное управление	2-398
2.15	Технологические функции	2-417
2.16	Технологический регулятор	2-419
2.17	Сигналы и функции контроля	2-424
2.18	Сообщения о неисправностях и предупреждения	2-434
2.19	Блоки данных	2-440

2.1 Содержание - Функциональные схемы

2.2 Пояснения к функциональным схемам	2-316
1020 – Пояснения к символам (часть 1)	2-317
1021 – Пояснения к символам (часть 2)	2-318
1022 – Пояснения к символам (часть 3)	2-319
1030 – Работа с техникой VICO	2-320
2.3 Обзоры	2-321
1690 – Векторное управление, управление U/f	2-322
1700 – Векторное управление, регулирование частоты вращения и формирование границ моментов	2-323
1710 – Векторное управление, регулирование тока	2-324
2.4 Входные/выходные клеммы	2-325
2221 – Цифровые входы с гальванической развязкой (DI 0 ... DI 5)	2-326
2242 – Цифровые выходы (DO 0 ... DO 1)	2-327
2250 – Аналоговый вход 0 (AI 0)	2-328
2255 – Аналоговые входы как цифровые входы (DI 11)	2-329
2260 – Аналоговый выход 0 (AO 0)	2-330
2.5 PROFIenergy	2-331
2381 – Управляющие команды и команды считывания	2-332
2382 – Состояния	2-333
2.6 Коммуникация PROFIdrive (PROFIBUS / PROFINET)	2-334
2401 – Обзор	2-335
2410 – PROFIBUS (PB) / PROFINET (PN), адреса и диагностика	2-336
2420 – Телеграммы и данные процесса (PZD)	2-337
2440 – Принимаемые сигналы PZD, подключение	2-338
2441 – Подключение управляющего слова STW1 (p2038 = 2)	2-339
2442 – Подключение управляющего слова STW1 (p2038 = 0)	2-340
2446 – Подключение управляющего слова STW3	2-341
2450 – Передаваемые сигналы PZD, подключение	2-342
2451 – Подключение слова состояния ZSW1 (p2038 = 2)	2-343
2452 – Подключение слова состояния ZSW1 (p2038 = 0)	2-344
2456 – Подключение слова состояния ZSW3	2-345

2468 – Принимаемая телеграмма, свободное подключение через BICO (p0922 = 999)	2-346
2470 – Передаваемая телеграмма, свободное подключение через BICO (p0922 = 999)	2-347
2.7 Коммуникация CANopen	2-348
9204 – Принимаемая телеграмма, Свободный PDO-Mapping (p8744 = 2)	2-349
9206 – Принимаемая телеграмма Predefined Connection Set (p8744 = 1)	2-350
9208 – Передаваемая телеграмма, Свободный PDO-Mapping (p8744 = 2)	2-351
9210 – Передаваемая телеграмма Predefined Connection Set (p8744 = 1)	2-352
9220 – Управляющее слово CANopen	2-353
9226 – Слово состояния CANopen	2-354
2.8 Коммуникация, интерфейс полевой шины (USS, Modbus)	2-355
9310 – Конфигурация, адреса и диагностика	2-356
9342 – Подключение управляющего слова STW1	2-357
9352 – Подключение слова состояния ZSW1	2-358
9360 – Принимаемая телеграмма, свободное подключение через BICO (p0922 = 999)	2-359
9370 – Передаваемая телеграмма, свободное подключение через BICO (p0922 = 999)	2-360
2.9 Внутренние управляющие слова/слова состояния	2-361
2500 – Внутренние управляющие слова / слова состояний	2-362
2501 – Управляющее слово ЦПУ	2-363
2503 – Слово состояния ЦПУ	2-364
2505 – Управляющее слово, канал заданных значений	2-365
2510 – Слово состояния 1 (r0052)	2-366
2511 – Слово состояния 2 (r0053)	2-367
2512 – Управляющее слово 1 (r0054)	2-368
2513 – Управляющее слово 2 (r0055)	2-369
2522 – Слово состояния регулятора скорости	2-370
2526 – Слово состояния регулирования	2-371
2530 – Слово состояния регулирования тока	2-372
2534 – Слово состояния - Контроли 1	2-373
2536 – Слово состояния - Контроли 2	2-374
2537 – Слово состояния - Контроли 3	2-375
2546 – Управляющее слово - Ошибки/предупреждения	2-376

2548 – Слово состояния - Ошибки/предупреждения 1 и 2	2-377
2634 – ЦПУ - Отсутствующие разрешения	2-378
2.10 Управление торможением	2-379
2701 – Простое управление торможением	2-380
2.11 Базовые функции Safety Integrated	2-381
2800 – Менеджер параметров	2-382
2802 – Контроли и ошибки/предупреждения	2-383
2804 – Слова состояния	2-384
2810 – STO: Safe Torque Off (безопасно отключенный момент)	2-385
2812 – F-DI: Fail-safe Digital Input (цифровой вход повышенной безопасности) ..	2-386
2.12 Технология безопасности Safety Integrated, PROFIsafe	2-387
2915 – Стандартные телеграммы	2-388
2.13 Канал уставки	2-389
3001 – Обзор	2-390
3010 – Постоянные заданные значения скорости, двоичный выбор (p1016 = 2)	2-391
3011 – Постоянные заданные значения скорости, прямой выбор (p1016 = 1) ..	2-392
3020 – Моторпотенциометр	2-393
3030 – Главная/доп. уставка, масштабирование уставки, период. режим раб. .	2-394
3040 – Ограничение направления и реверс	2-395
3050 – Полосы пропуска и ограничения скорости	2-396
3070 – Расширенный задатчик интенсивности	2-397
2.14 Векторное управление	2-398
6030 – Заданное значение скорости, модель ускорения	2-399
6040 – Регулятор скорости	2-400
6060 – Заданное значение момента	2-401
6220 – Регулятор Vdc_макс и регулятор Vdc_мин	2-402
6300 – Характеристика U/f и вольтодобавка	2-403
6310 – Гашение резонанса и компенсация проскальзывания (U/f)	2-404
6320 – Регулятор Vdc_max и регулятор Vdc_min (U/f)	2-405
6630 – Верхний/нижний предел момента	2-406
6640 – Пределы тока/мощности/момента	2-407
6710 – Фильтр заданных значений тока	2-408
6714 – Iq- и Id-регулятор	2-409

6721 – Заданное значение Id (PEM, p0300 = 2)	2-410
6722 – Характеристика ослабления поля, зад. знач. Id (ASM, p0300 = 1)	2-411
6723 – Регулятор ослабления поля, регулятор потока (ASM, p0300 = 1)	2-412
6724 – Регулятор ослабления поля (PEM, p0300 = 2)	2-413
6730 – Интерфейс с модулем питания (ASM, p0300 = 1)	2-414
6731 – Интерфейс с модулем питания (PEM, p0300 = 2)	2-415
6799 – Сигналы индикации	2-416
2.15 Технологические функции	2-417
7017 – Торможение постоянным током (p0300 = 1)	2-418
2.16 Технологический регулятор	2-419
7950 – Постоянные значения, двоичный выбор (p2216 = 2)	2-420
7951 – Постоянные значения, прямой выбор (p2216 = 1)	2-421
7954 – Моторпотенциометр	2-422
7958 – Регулирование	2-423
2.17 Сигналы и функции контроля	2-424
8005 – Обзор	2-425
8010 – Сообщения о скорости 1	2-426
8011 – Сообщения о скорости 2	2-427
8012 – Сообщения о моменте вращения, двигатель заблокирован/опрокинут	2-428
8014 – Тепловой контроль силовой части	2-429
8016 – Тепловой контроль двигателя	2-430
8017 – Тепловые модели двигателя	2-431
8020 – Функции контроля 1	2-432
8021 – Функции контроля 2	2-433
2.18 Сообщения о неисправностях и предупреждения	2-434
8050 – Обзор	2-435
8060 – Буфер ошибок	2-436
8065 – Буфер предупреждений	2-437
8070 – Пусковое слово ошибок/предупреждений (r2129)	2-438
8075 – Конфигурация ошибок/предупреждений	2-439
2.19 Блоки данных	2-440
8550 – Обзор блоков данных	2-441
8560 – Командные блоки данных (Command Data Set, CDS)	2-442
8565 – Блоки данных привода (Drive Data Set, DDS)	2-443

2.2 Пояснения к функциональным схемам

Функциональные схемы

1020 – Пояснения к символам (часть 1)	2-317
1021 – Пояснения к символам (часть 2)	2-318
1022 – Пояснения к символам (часть 3)	2-319
1030 – Работа с техникой ВICO	2-320

Parameters		Connectors		Binectors		Data sets	
Symbol Parameter name [Unit] rxxx[y..z] ↑	Meaning Monitoring parameter with unit [Unit] and index range [y..z] or data set [C/D]	Symbol Parameter name pxxx[y..z] ⊶ (Def)	Meaning Connector input CI with index range [y..z] or data set [C/D] and factory setting (Def) *	Symbol Parameter name pxxx[y..z] ⊷ (Def.y)	Meaning Binector input BI with with index range [y..z] or data set [C/D] and factory setting.bit number (Def)	Symbol pxxx[C] ↓	Meaning Parameter belongs to the Command Data Set (CDS).
Symbol Parameter name from ... to [Unit] pxxx[C/D] (Def) ↓	Meaning Setting parameter with min/max value and unit [Unit] data set [C/D] and factory setting (Def) *	Symbol Parameter name [Unit] rxxx[y..z] ⊷	Meaning Connector output CO with unit [Unit] and with index range [y..z]	Symbol Parameter name rxxxx ⊷	Meaning Binector output BO	Symbol pxxx[D] ↓	Meaning Parameter belongs to the Drive Data Set (DDS).
Connectors/binectors				Pre-assigned connectors			
Symbol Parameter name rxxxx ⊷ rxxxx ⊷	Meaning Connector/binector output CO/BO			Symbol Parameter name from ... to [Unit] pxxx[D] (Def) ⊷	Meaning Setting parameter with min/max value and unit [Unit] data set [D] and factory setting (Def)		
Information on parameters, binectors, connectors				Cross references between diagrams			
Symbol Parameter name [Unit] rxxx[y] or rxxx[y..z] or rxxx[y].ww or rxxx.ww pxxx[y] or pxxx[y..z] or pxxx[y].ww or pxxx.ww from ... to (xxx[y].ww) (Def) (Def.w) [aaaa.b]	Meaning Parameter name (up to 18 characters) [dimension unit] "r" = monitoring parameter. These parameters are read-only "xxxx" stands for the parameter number "[y]" specifies the applicable index, "[y...z]" specifies the index range ".ww" specifies the bit number (e.g. 0...15). "p" = setting parameter. These parameters can be changed. "xxxx" stands for the parameter number, "[y]" specifies the applicable index, "[y...z]" specifies the index range ".ww" specifies the bit number (e.g. 0...15). Value range. Parameter number (xxxx) with Index number [y] and bit number .ww. Factory setting. Factory setting with bit number as prefix. Diagram references for setting parameters that occur a multiple number of times. [Function diagram number, signal path]			Symbol Signal path Text → [aaaa.b] [cccc.d] → Text To "function diagram name" [aaaa.b] = binectors.	Meaning The function diagrams are sub-divided into signal paths 1...8 in order to facilitate orientation. Text = Unique signal designation aaaa = Signal to target diagram aaa b = Signal to signal path b Text = Unique signal designation cccc = Signal from source diagram cccc d = Signal from signal path d To "function diagram name" [aaaa.b] = binectors.		
				Cross references for control bits			
				Symbol pxxxx [aaaa.b]	Meaning pxxxx = Original parameter of signal aaaa = Signal from source diagram aaaa b = Signal from signal path b		
*) For some parameters the value for the factory setting is calculated during commissioning for they are dependent on Power Module and motor (see Section 1.1.1 "Calculated").							
1	2	3	4	5	6	7	8
Explanations for the function diagrams					fp_1020_97_61.vsd	Function diagram	
Explanation of the symbols (Part 1)					12.12.2012 V4.6	SINAMICS G120C	
							- 1020 -

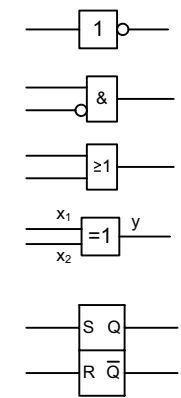
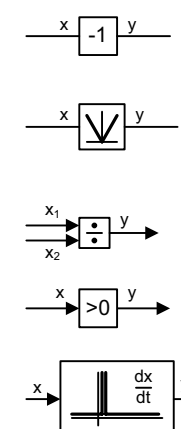
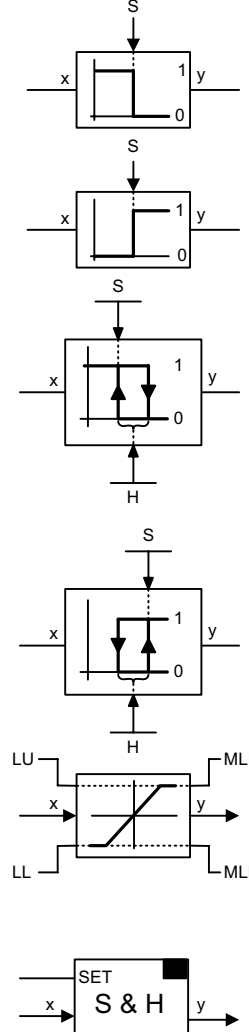
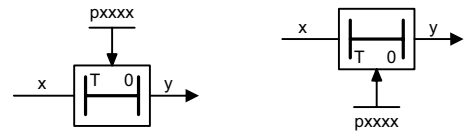
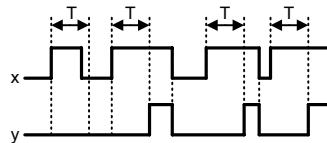
1	2	3	4	5	6	7	8			
<p>Symbols for logic functions</p>  <p>Logical inversion</p> <p>AND element with logical inversion of an input signal</p> <p>OR element</p> <p>Exclusiv-OR/XOR y = 1 when x1 ≠ x2 is.</p> <p>R/S flip-flop S = setting input R = reset input Q = non-inverted output Q̄ = inverted output</p>					<p>Symbols for computational and closed-loop control functions</p>  <p>Sign reversal y = -x</p> <p>Absolute value generator y = x </p> <p>Divider $y = \frac{x_1}{x_2}$</p> <p>Comparator Output y = a logical "1", if the analog signal x > 0, i.e. is positive.</p> <p>Differentiator $y = \frac{dx}{dt}$</p>			<p>Symbols for computational and closed-loop control functions</p>  <p>Threshold value switch 1/0 Outputs at y a logical "1" if x < S.</p> <p>Threshold value switch 0/1 Outputs at y a logical "1" if x > S.</p> <p>Threshold value 1/0 with hysteresis Outputs a logical "1" at y if x < S. If x >= S + H then y returns to 0.</p> <p>Threshold value 0/1 with hysteresis Outputs a logical "1" at y if x > S. If x <= S - H then y returns to 0.</p> <p>Limiter x is limited to the upper limit LU and the lower limit LL and output at y. The digital signals MLU and MLL have the value "1", if the upper or lower limit is active.</p> <p>Sample & Hold element Sample and hold element. y = x if SET = 1 (not retentively saved at POWER OFF)</p>		
<p>Symbols for computational and closed-loop control functions</p> <p>Monitoring Monitoring → Axxxxx or Fxxxxx</p>										
<p>Symbol for monitoring</p>										
<p>1 2 3 4 5 6 7 8</p>										
<p>Explanations for the function diagrams</p>					<p>fp_1021_97_61.vsd</p>	<p>Function diagram</p>				
<p>Explanation of the symbols (Part 2)</p>					<p>12.12.2012 V4.6</p>	<p>SINAMICS G120C</p>				
					<p>- 1021 -</p>					

Рис. 2-2 1021 – Пояснения к символам (часть 2)

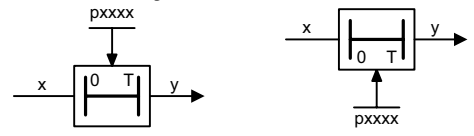
Switch-on delay



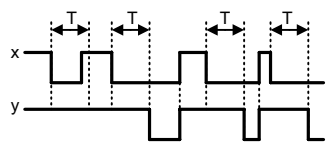
The digital signal x must have the value "1" without any interruption during the time T before output y changes to "1".



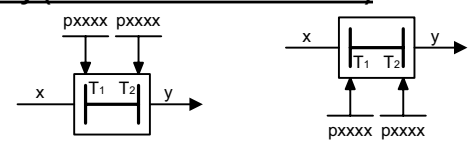
Switch-off delay



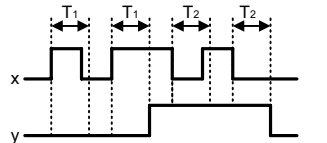
The digital signal x must have the value "0" without interruption during the time T before output y changes to "0".



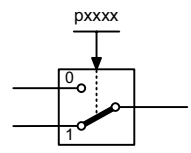
Delay (switch-on and switch-off)



The digital signal x must have the value "1" without interruption during time T1 or must have the value "0" during time T2 before output y changes its signal state.



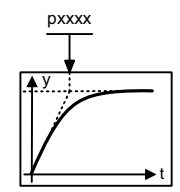
Switch symbol



Simple changeover switch

The switch position is shown according to the factory setting (in this case, switch position 1 in the default state on delivery).

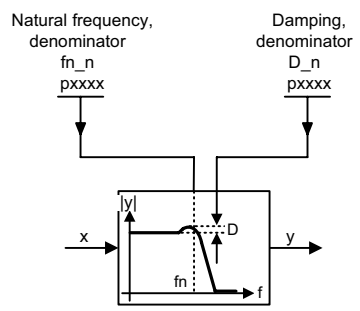
PT1 element



Delay element, first order.

pxxxx = time constant

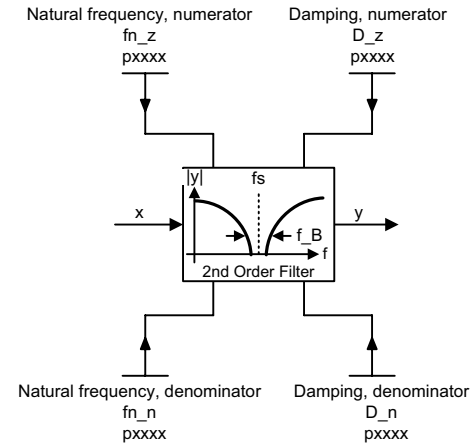
PT2 low pass



Transfer function

$$H(s) = \frac{1}{\left(\frac{s}{2\pi f_{n_n}}\right)^2 + \frac{2 \cdot D_n}{2\pi f_{n_n}} \cdot s + 1}$$

2nd-order filter (bandstop/general filter)



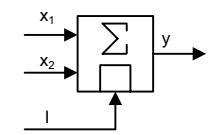
Used as bandstop filter

- center frequency fs: $f_{n_z} = f_s$
- bandwidth f_B: $D_z = 0$
- $D_n = \frac{f_B}{2 \cdot f_s}$

Transfer function when used as general filter

$$H(s) = \frac{\left(\frac{s}{2\pi f_{n_z}}\right)^2 + \frac{2 \cdot D_z}{2\pi f_{n_z}} \cdot s + 1}{\left(\frac{s}{2\pi f_{n_n}}\right)^2 + \frac{2 \cdot D_n}{2\pi f_{n_n}} \cdot s + 1}$$

Analog adder can be activated

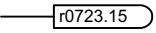


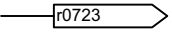
The following applies to I = 1 signal: $y = x_1 + x_2$

The following applies to I = 0 signal: $y = x_1$

1	2	3	4	5	6	7	8
Explanations for the function diagrams					fp_1022_97_61.vsd	Function diagram	
Explanation of the symbols (Part 3)					12.12.2012 V4.6	SINAMICS G120C	
							- 1022 -

Handling BICO technology

Binector:  r0723.15

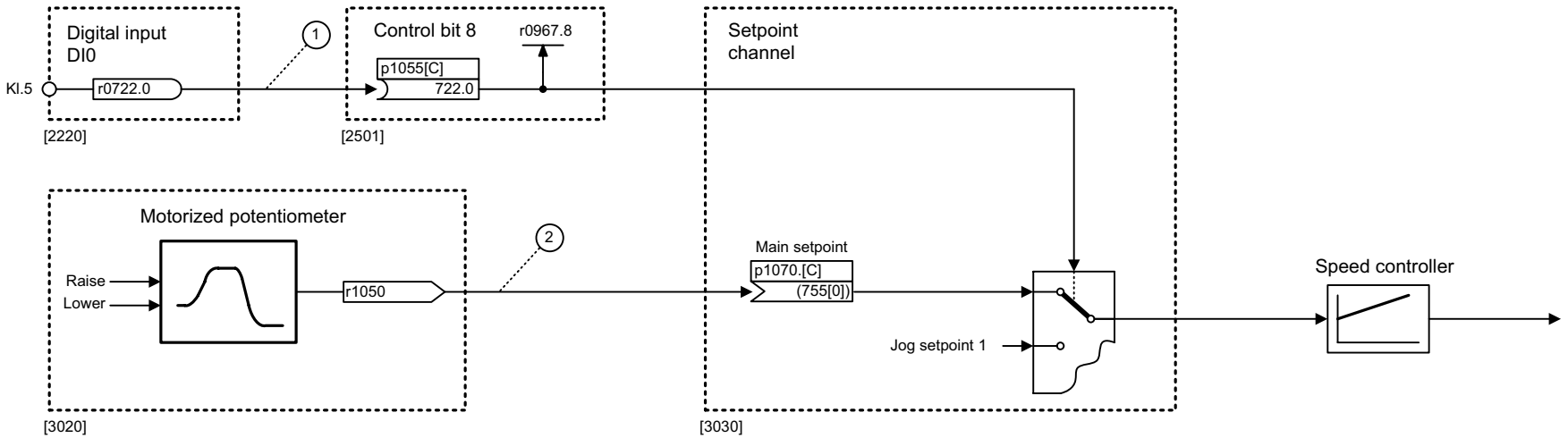
Connector:  r0723
Connectors are "analog signals" that can be freely interconnected (e.g. percentage variables, speeds or torques).
Connectors are also "CO:" display parameters (CO = Connector Output).

Parameterization:

At the signal destination, the required binector or connector is selected using appropriate parameters:
"Bl:" parameter for binectors (Bl = Binector Input)
or
"Cl:" parameter for connectors (Cl = Connector Input)

Example:

The main setpoint for the Speed controller (Cl: p1070) should be received from the output of the motorized potentiometer (CO: r1050) and the "jog" command (Bl: p1055) from Digital Input DI0 (BO: r0722.0, Terminal 5 (Kl. 5)) on the CU.



Parameterizing steps:

- ① p1055[0] = 722.0 Terminal 5 (Kl. 5) acts as "Jog bit 0".
- ② p1070[0] = 1050 The output of the motorized potentiometer acts as main setpoint for the speed controller.

1	2	3	4	5	6	7	8
Explanations for the function diagrams					fp_1030_97_61.vsd	Function diagram	
Handling BICO technology					12.12.2012 V4.6	SINAMICS G120C	
							- 1030 -

Рис. 2-4 1030 – Работа с техникой BICO

2.3 Обзоры

Функциональные схемы

1690 – Векторное управление, управление U/f	2-322
1700 – Векторное управление, регулирование частоты вращения и формирование границ моментов	2-323
1710 – Векторное управление, регулирование тока	2-324

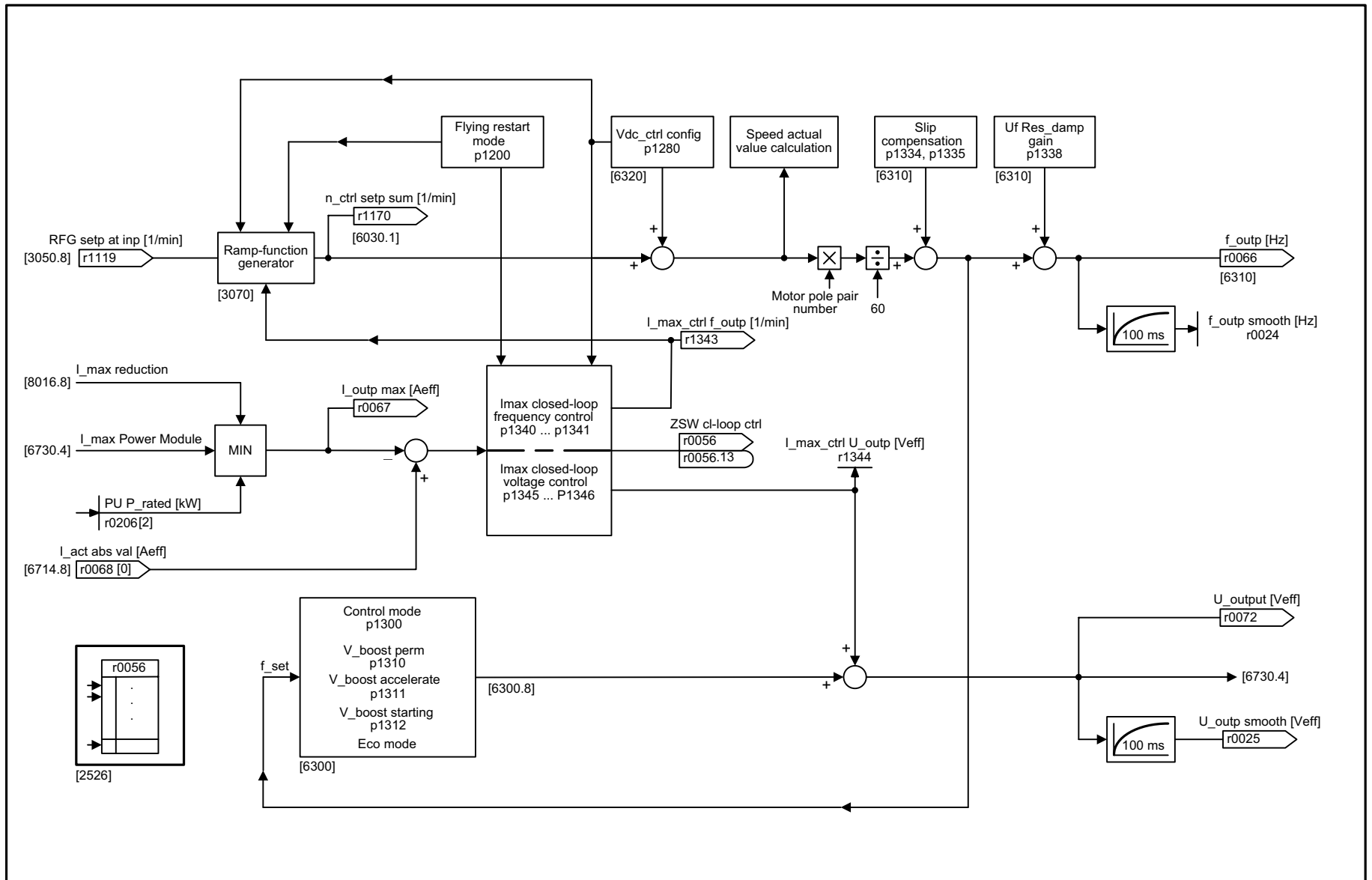
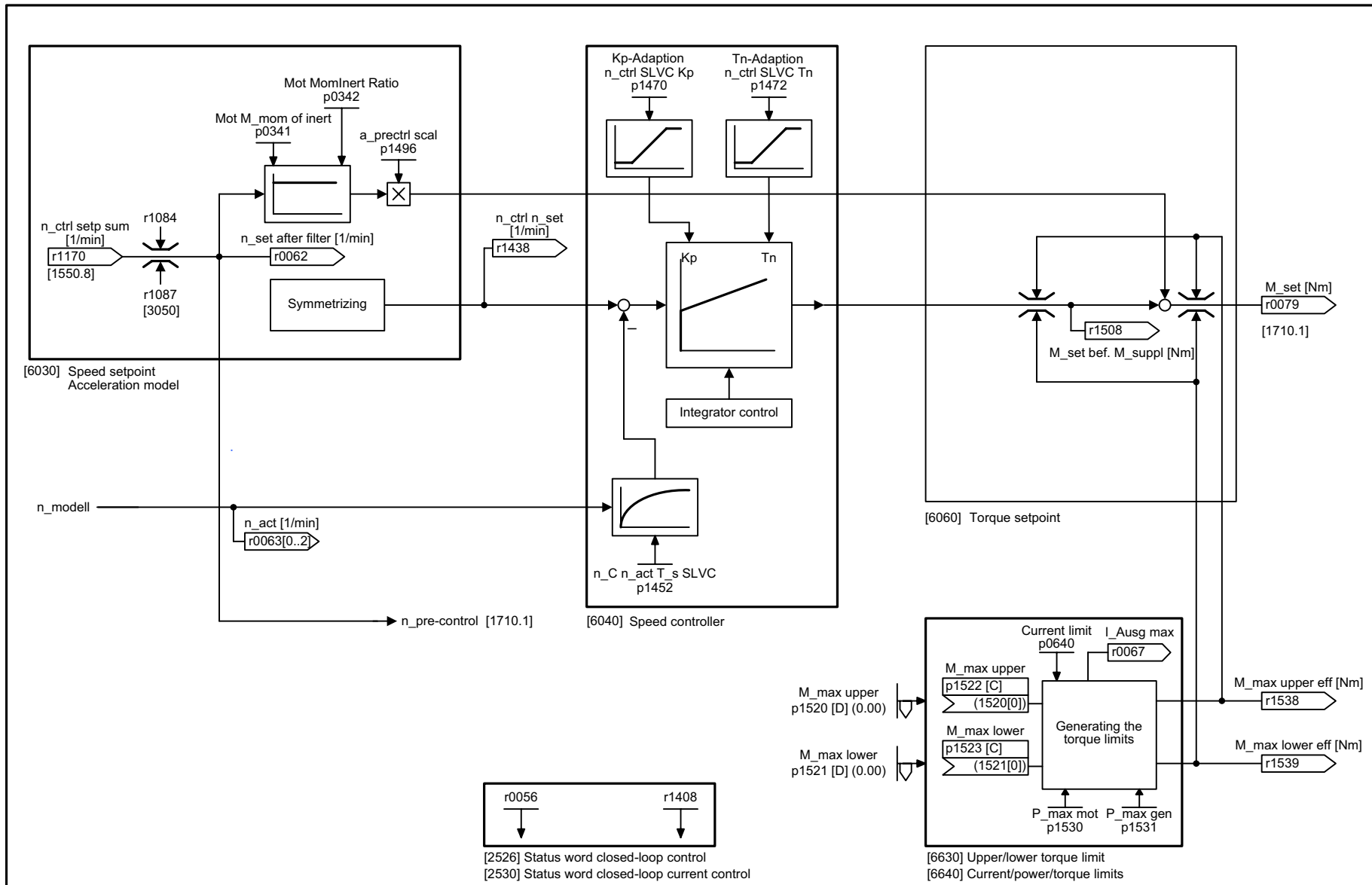


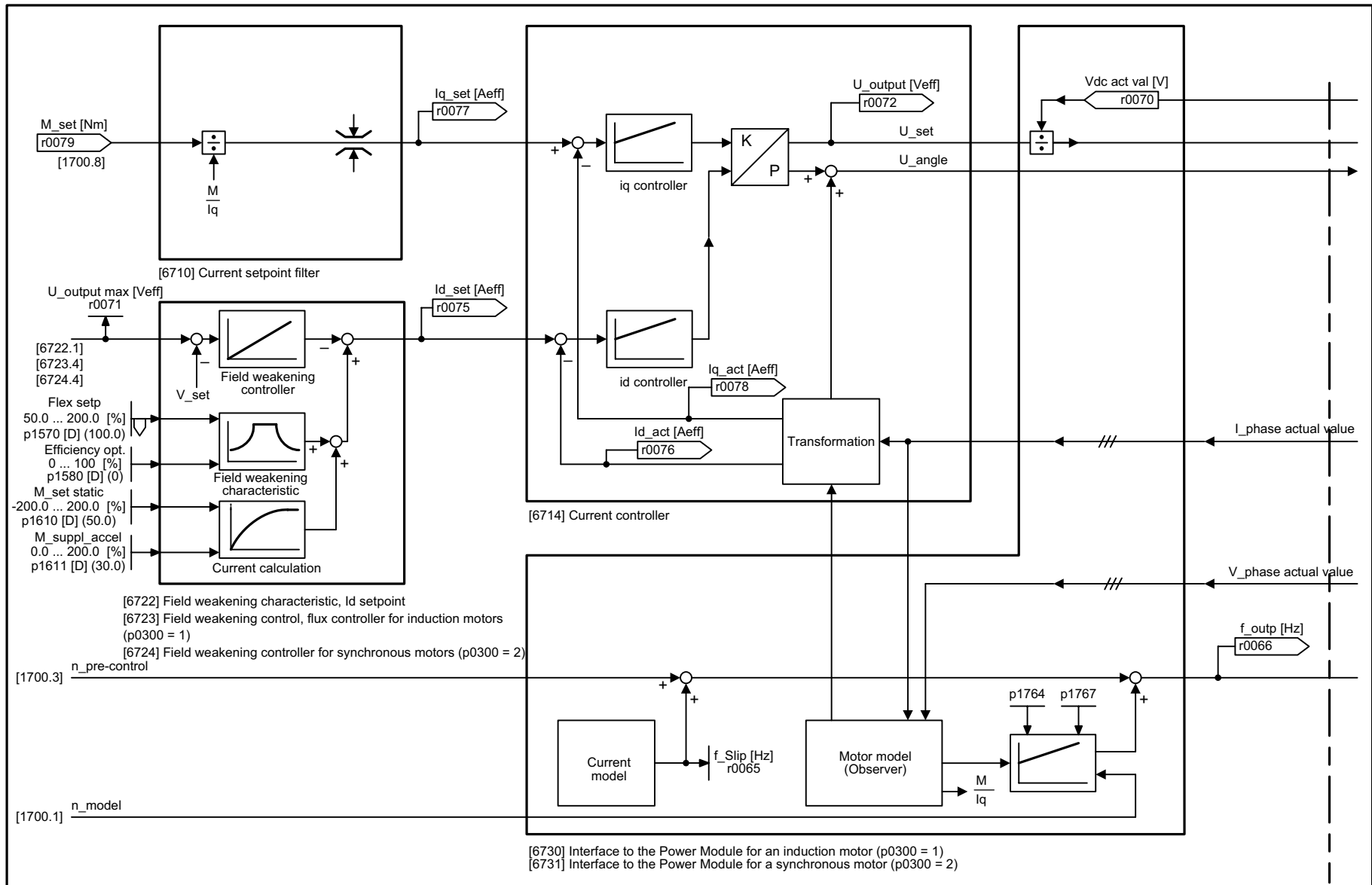
Рис. 2-5 1690 – Векторное управление, управление U/f

1	2	3	4	5	6	7	8
Overviews					fp_1690_97_05.vsd	Function diagram	
Vector control, U/f control					12.12.2012 V4.6	SINAMICS G120C	
							- 1690 -



1	2	3	4	5	6	7	8
Overviews					fp_1700_97_05.vsd	Function diagram	
Vector control, speed control and generation of the torque limits					12.12.2012 V4.6	SINAMICS G120C	
							- 1700 -

Рис. 2-6 1700 – Векторное управление, регулирование частоты вращения и формирование границ моментов



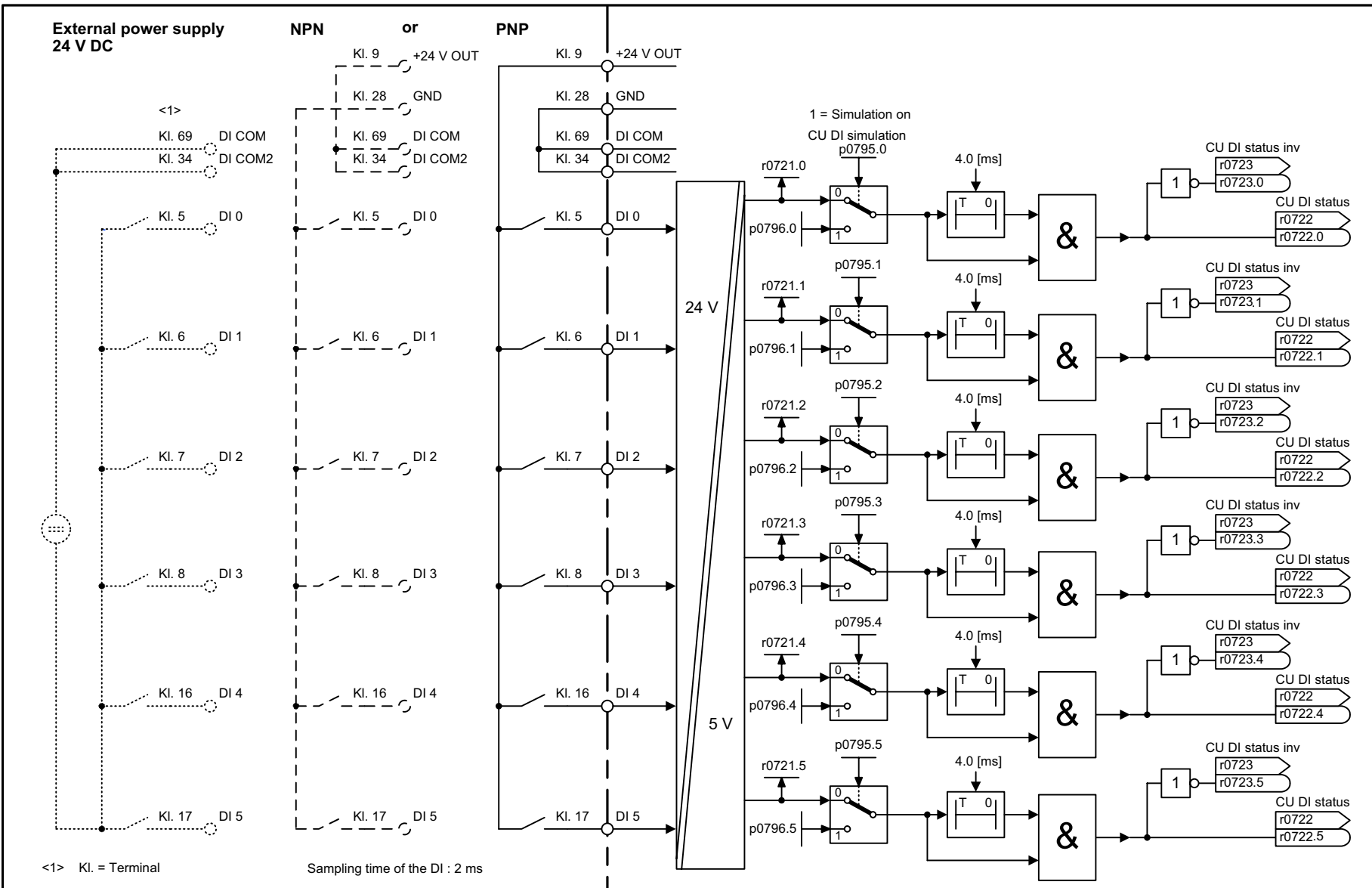
1	2	3	4	5	6	7	8
Overviews					fp_1710_97_05.vsd	Function diagram	
Vector control, current control					12.12.2012 V4.6	SINAMICS G120C	
- 1710 -							

Рис. 2-7 1710 – Векторное управление, регулирование тока

2.4 Входные/выходные клеммы

Функциональные схемы

2221 – Цифровые входы с гальванической развязкой (DI 0 ... DI 5)	2-326
2242 – Цифровые выходы (DO 0 ... DO 1)	2-327
2250 – Аналоговый вход 0 (AI 0)	2-328
2255 – Аналоговые входы как цифровые входы (DI 11)	2-329
2260 – Аналоговый выход 0 (AO 0)	2-330



1	2	3	4	5	6	7	8
Input/Output Terminals					fp_2221_97_05.vsd	Function diagram	
Digital inputs, electrically isolated (DI 0 ... DI 5)					12.12.2012 V4.6	SINAMICS G120C	
- 2221 -							

Рис. 2-8 2221 – Цифровые входы с гальванической развязкой (DI 0 ... DI 5)

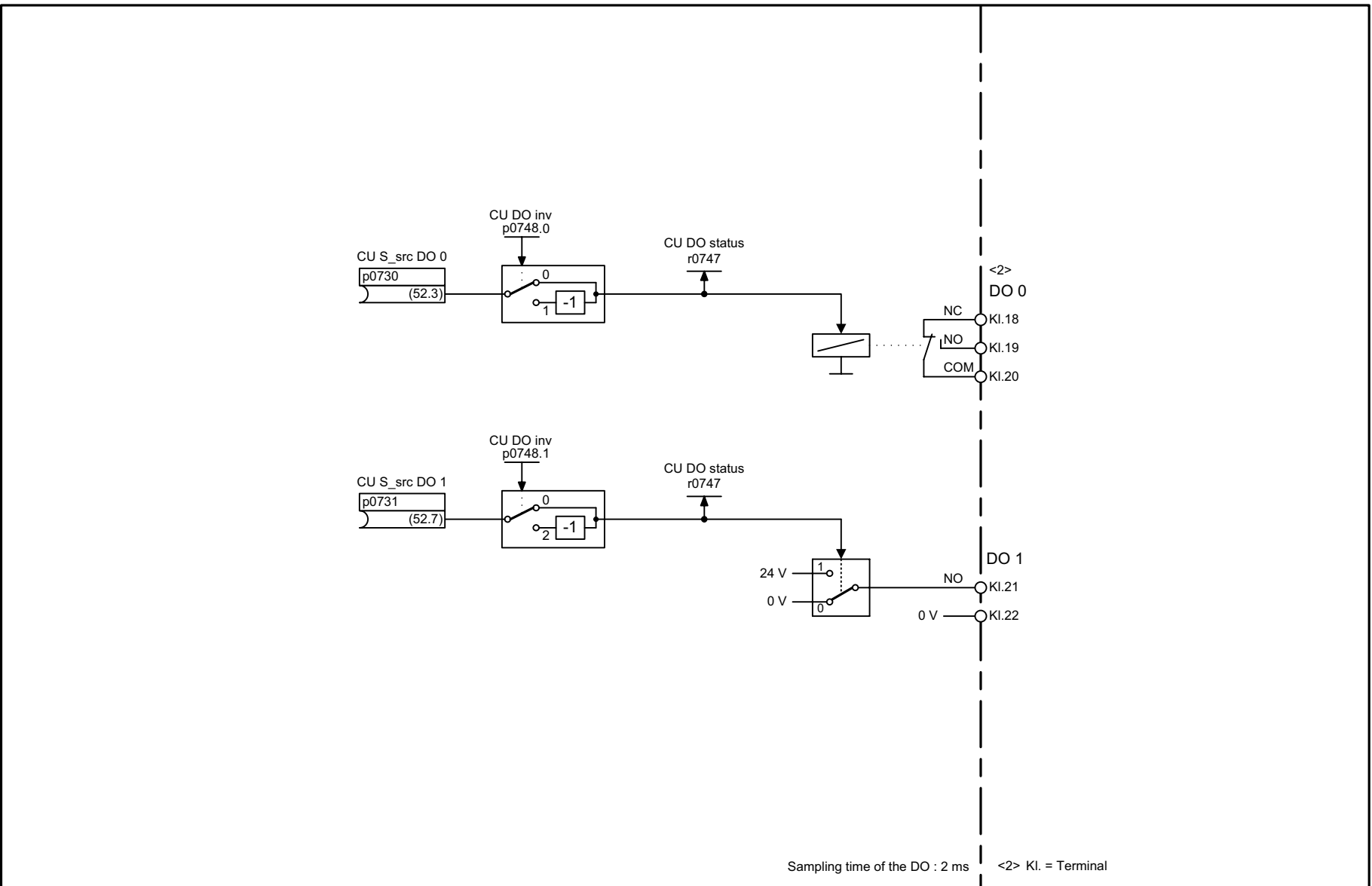
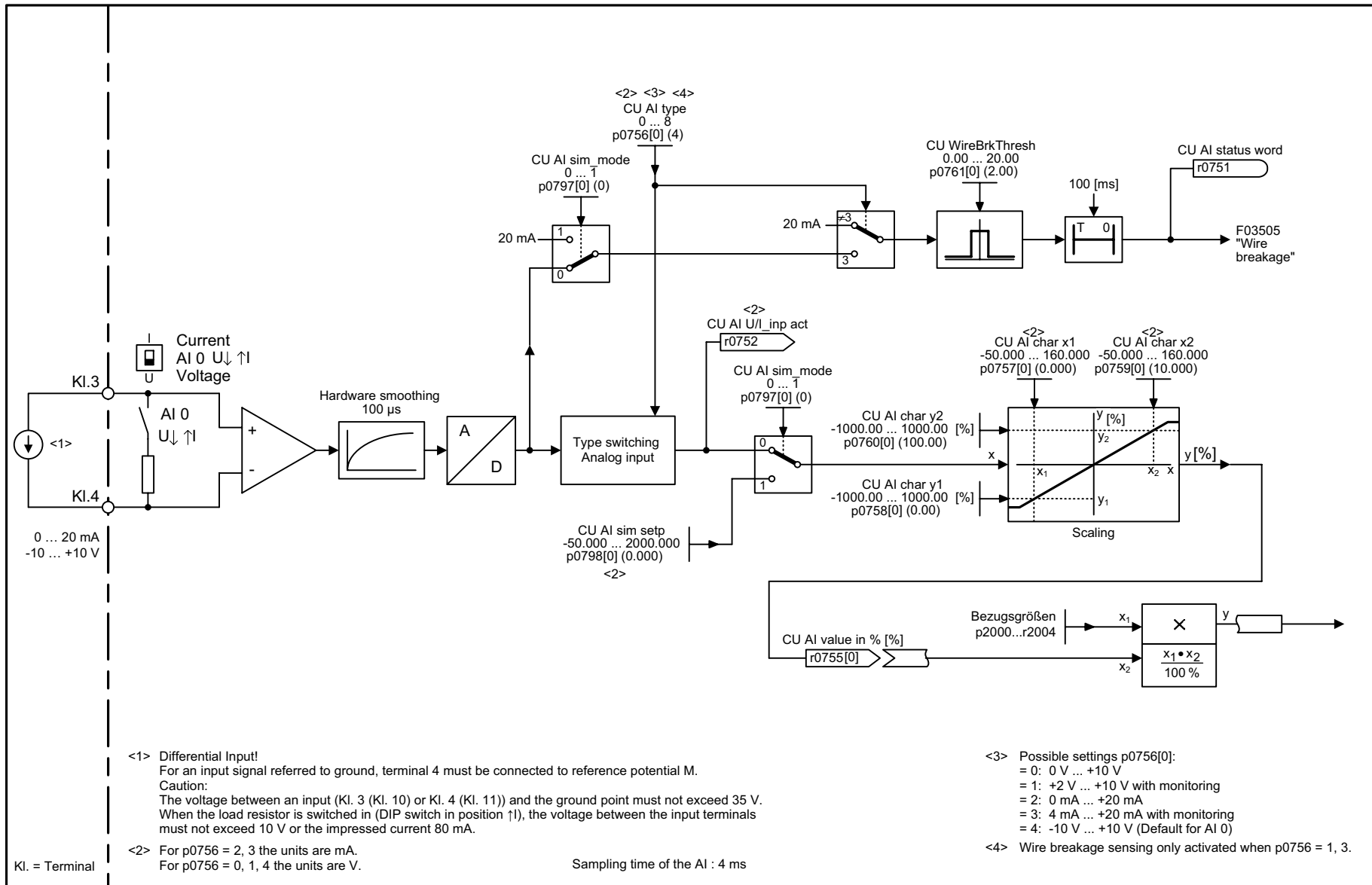


Рис. 2-9 2242 – Цифровые выходы (DO 0 ... DO 1)

1	2	3	4	5	6	7	8
Input/Output Terminals					fp_2242_97_05.vsd	Function diagram	
Digital outputs (DO 0 ... DO 1)					12.12.2012 V4.6	SINAMICS G120C	
							- 2242 -



<1> Differential Input!
For an input signal referred to ground, terminal 4 must be connected to reference potential M.
Caution:
The voltage between an input (Kl. 3 (Kl. 10) or Kl. 4 (Kl. 11)) and the ground point must not exceed 35 V.
When the load resistor is switched in (DIP switch in position 1), the voltage between the input terminals must not exceed 10 V or the impressed current 80 mA.

<2> For p0756 = 2, 3 the units are mA.
For p0756 = 0, 1, 4 the units are V.

Sampling time of the AI : 4 ms

<3> Possible settings p0756[0]:
= 0: 0 V ... +10 V
= 1: +2 V ... +10 V with monitoring
= 2: 0 mA ... +20 mA
= 3: 4 mA ... +20 mA with monitoring
= 4: -10 V ... +10 V (Default for AI 0)

<4> Wire breakage sensing only activated when p0756 = 1, 3.

1	2	3	4	5	6	7	8
Input/Output Terminals					fp_2250_97_05.vsd	Function diagram	
Analog input 0 (AI 0)					12.12.2012 V4.6	SINAMICS G120C	

Рис. 2-10 2250 – Аналоговый вход 0 (AI 0)

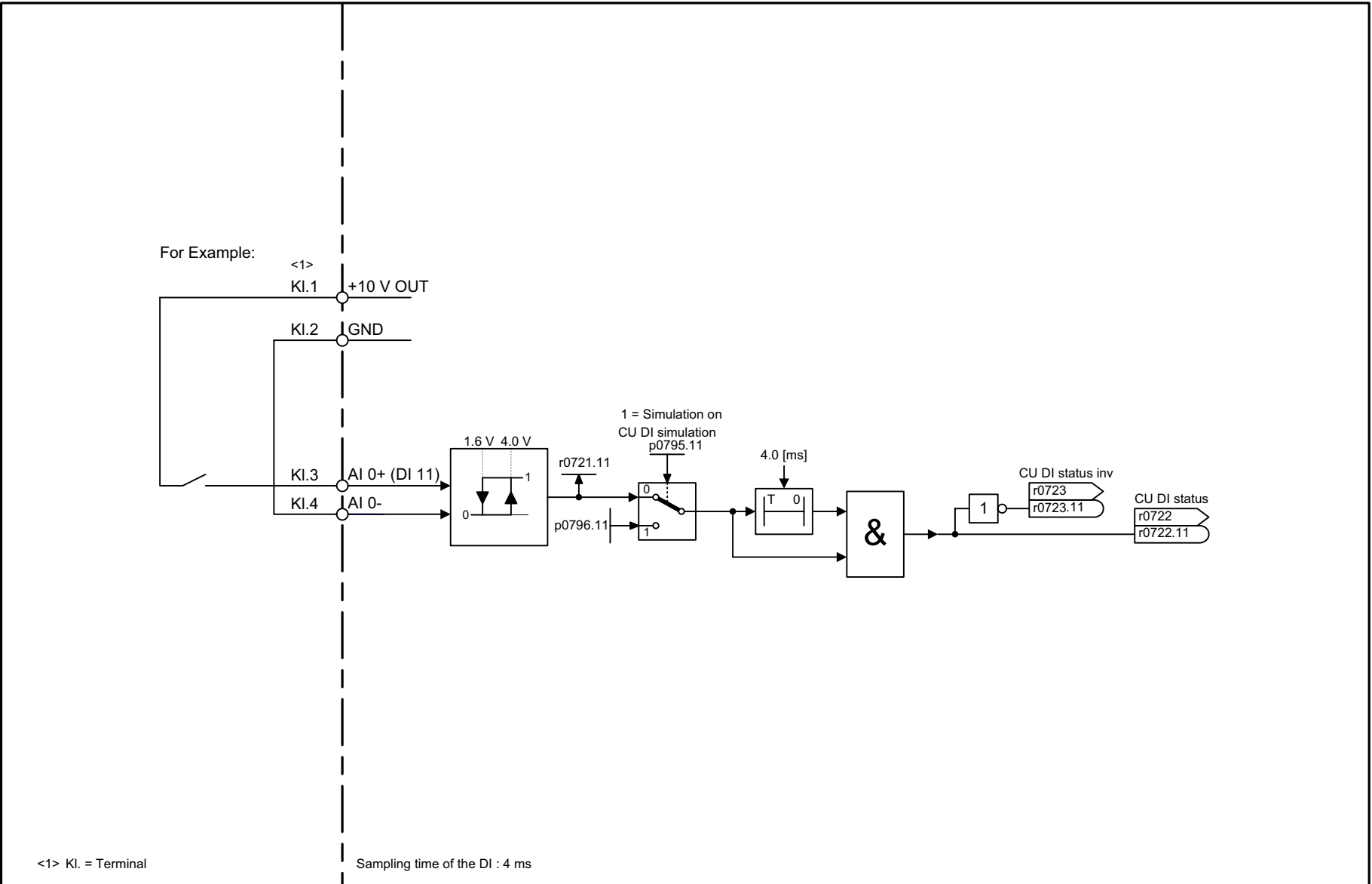


Рис. 2-11 2255 – Аналоговые входы как цифровые входы (DI 11)

1	2	3	4	5	6	7	8
Input/Output Terminals					fp_2255_97_05.vsd	Function diagram	
Analog inputs as Digital input (DI 11)					12.12.2012 V4.6	SINAMICS G120C	

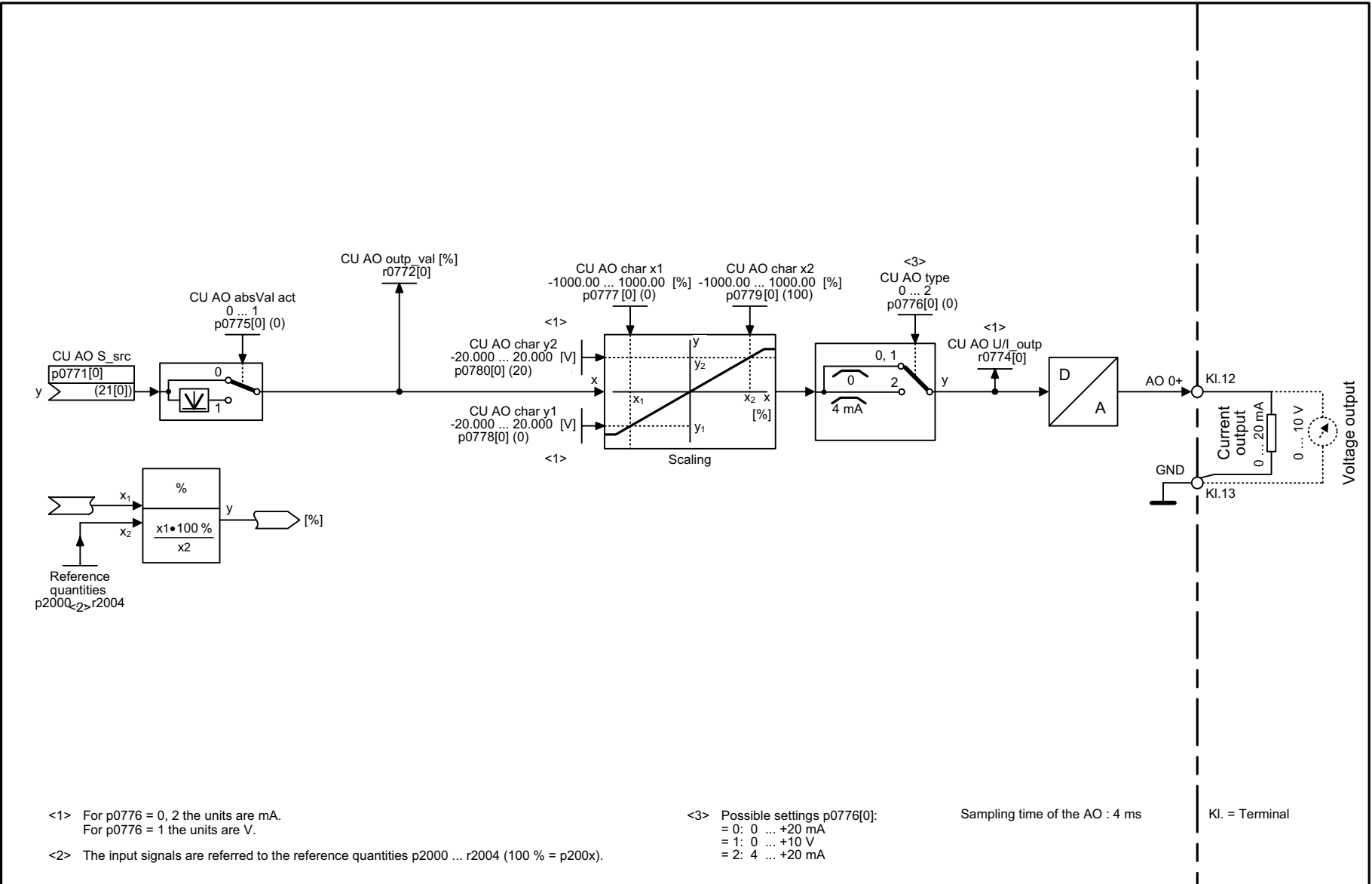


Рис. 2-12 2260 – Аналоговый выход 0 (АО 0)

1	2	3	4	5	6	7	8
Input/Output Terminals					fp_2260_97_05.vsd	Function diagram	
Analog output 0 (AO 0)					12.12.2012 V4.6	SINAMICS G120C	

2.5 PROFenergy

Функциональные схемы

2381 – Управляющие команды и команды считывания	2-332
2382 – Состояния	2-333

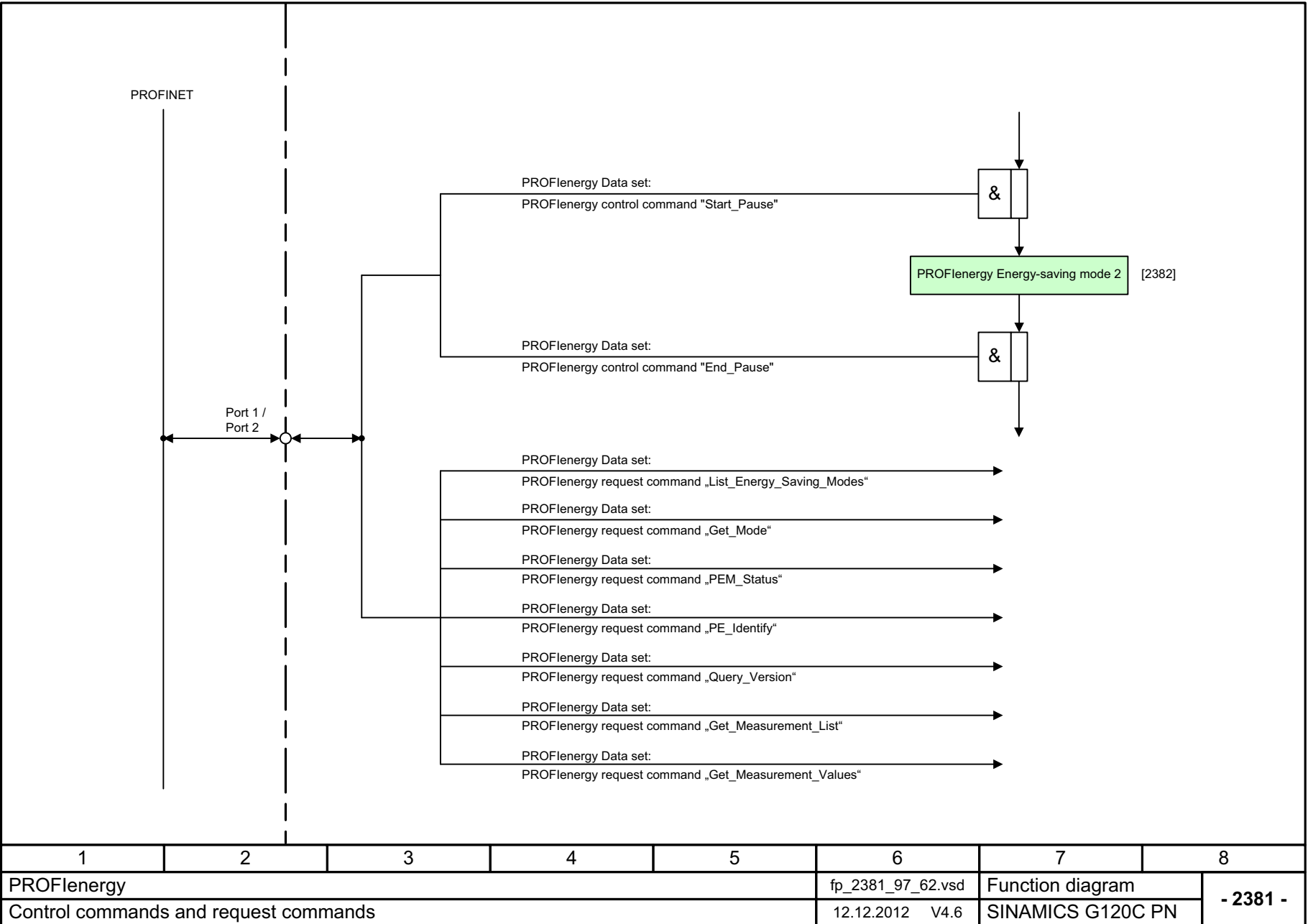
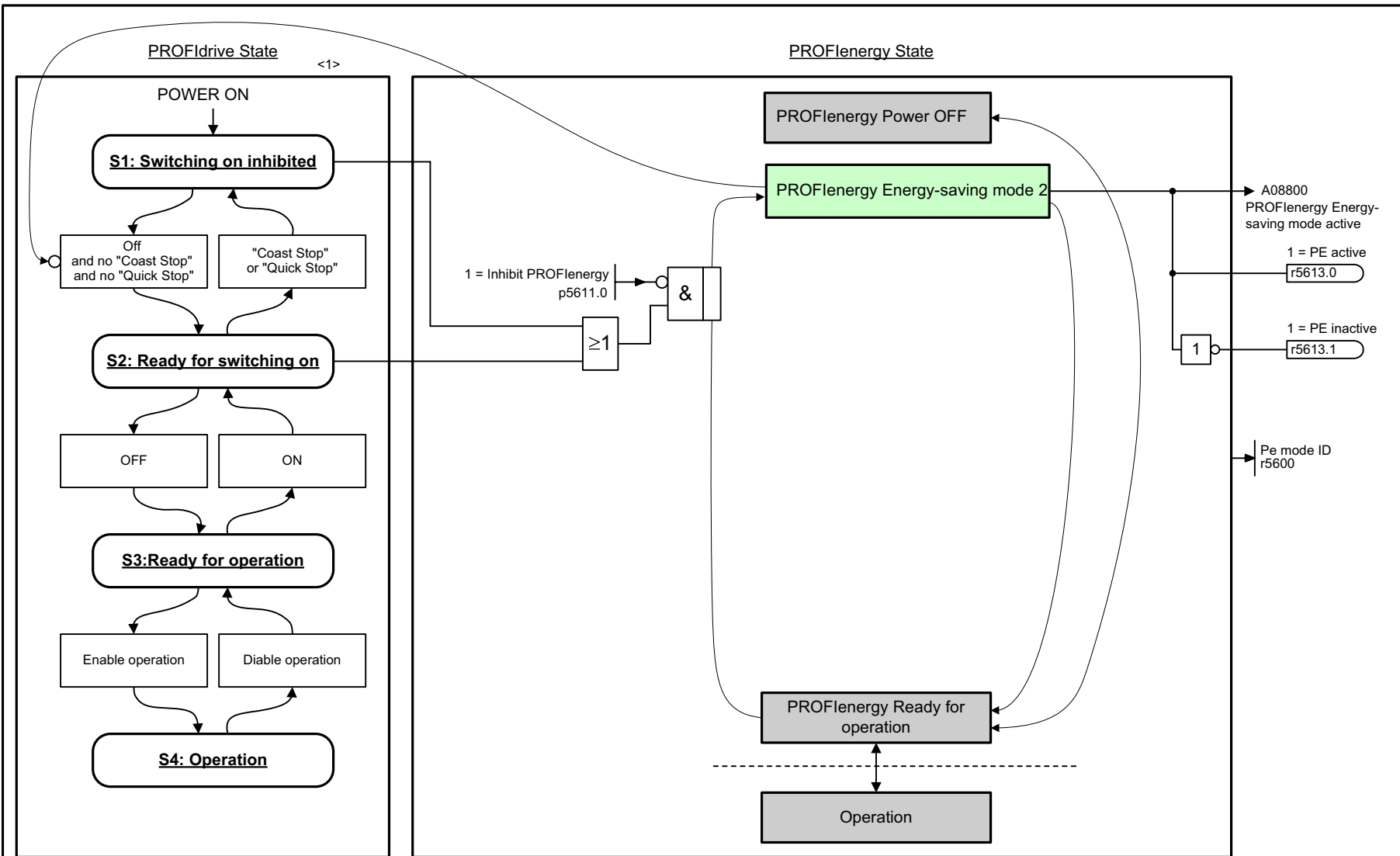


Рис. 2-13 2381 – Управляющие команды и команды считывания

Рис. 2-14 2382 – Состояния



<1> Excerpt from: Basic state machine of a PROFdrive drive axis, source: PROFIBUS Nutzerorganisation (PNO)

1	2	3	4	5	6	7	8
PROFenergy					fp_2382_97_62.vsd	Function diagram	
States					12.12.2012 V4.6	SINAMICS G120C PN	
							- 2382 -

2.6 Коммуникация PROFIdrive (PROFIBUS / PROFINET)

Функциональные схемы

2401 – Обзор	2-335
2410 – PROFIBUS (PB) / PROFINET (PN), адреса и диагностика	2-336
2420 – Телеграммы и данные процесса (PZD)	2-337
2440 – Принимаемые сигналы PZD, подключение	2-338
2441 – Подключение управляющего слова STW1 (p2038 = 2)	2-339
2442 – Подключение управляющего слова STW1 (p2038 = 0)	2-340
2446 – Подключение управляющего слова STW3	2-341
2450 – Передаваемые сигналы PZD, подключение	2-342
2451 – Подключение слова состояния ZSW1 (p2038 = 2)	2-343
2452 – Подключение слова состояния ZSW1 (p2038 = 0)	2-344
2456 – Подключение слова состояния ZSW3	2-345
2468 – Принимаемая телеграмма, свободное подключение через BICO (p0922 = 999)	2-346
2470 – Передаваемая телеграмма, свободное подключение через BICO (p0922 = 999)	2-347

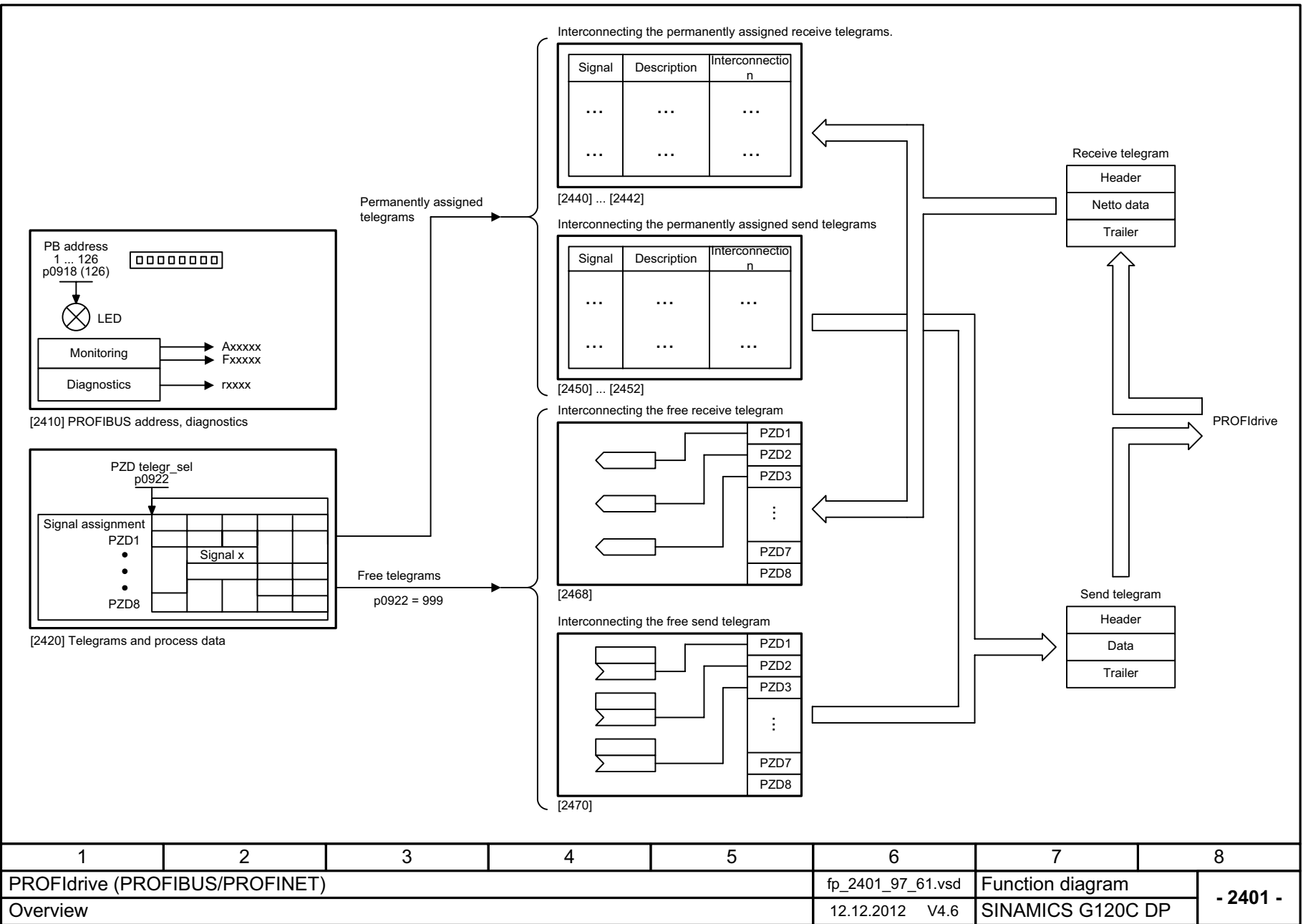


Рис. 2-15 2401 – Обзор

1	2	3	4	5	6	7	8
PROFIdrive (PROFIBUS/PROFINET)					fp_2401_97_61.vsd	Function diagram	
Overview					12.12.2012 V4.6	SINAMICS G120C DP	
							- 2401 -

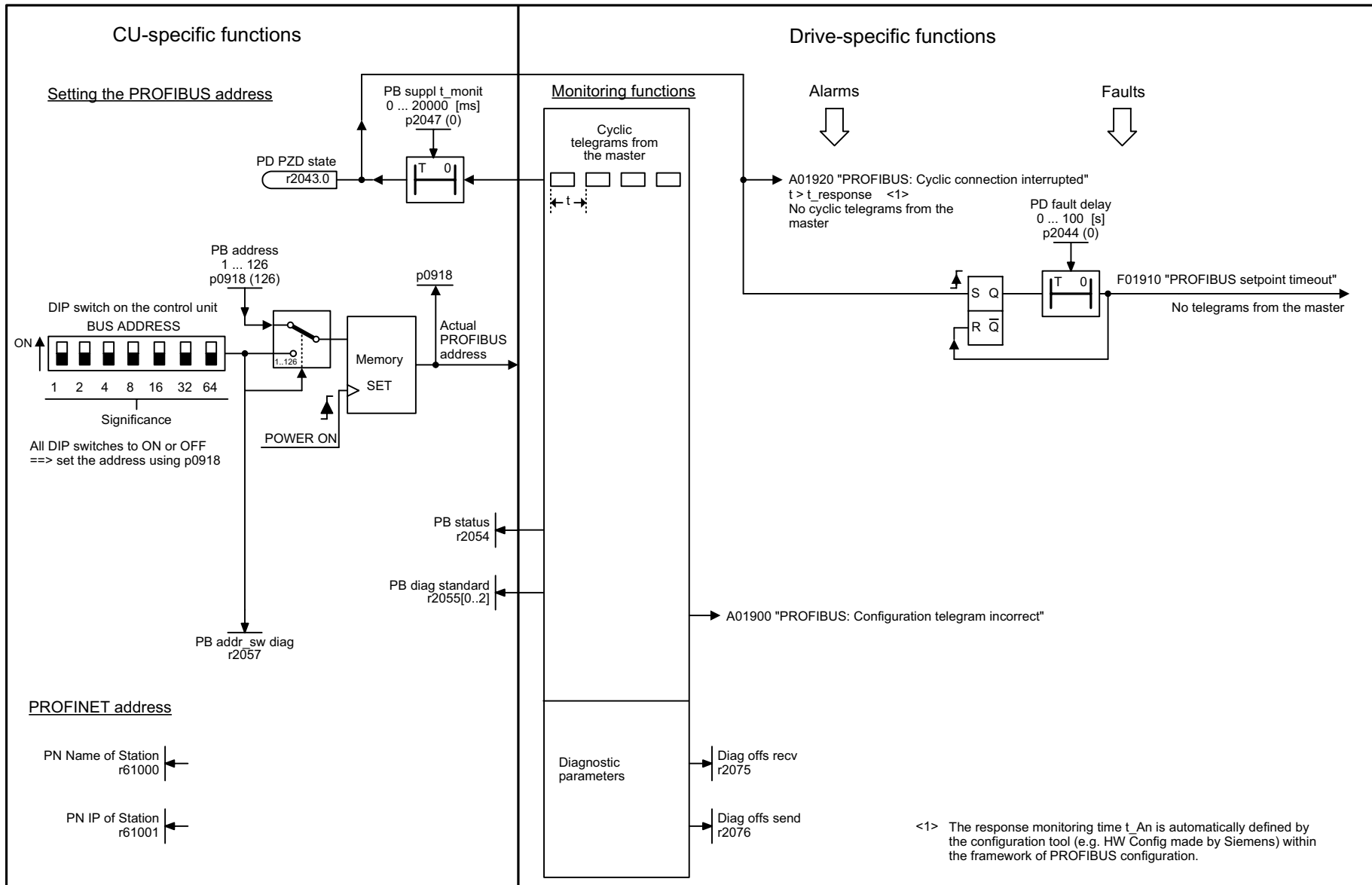


Рис. 2-16 2410 – PROFIBUS (PB) / PROFINET (PN), адреса и диагностика

1	2	3	4	5	6	7	8
PROFIdrive (PROFIBUS/PROFINET)					fp_2410_97_65.vsd	Function diagram	
PROFIBUS (PB) / PROFINET (PN), addresses and diagnostics					12.12.2012 V4.6	G120C DP/PN	
							- 2410 -

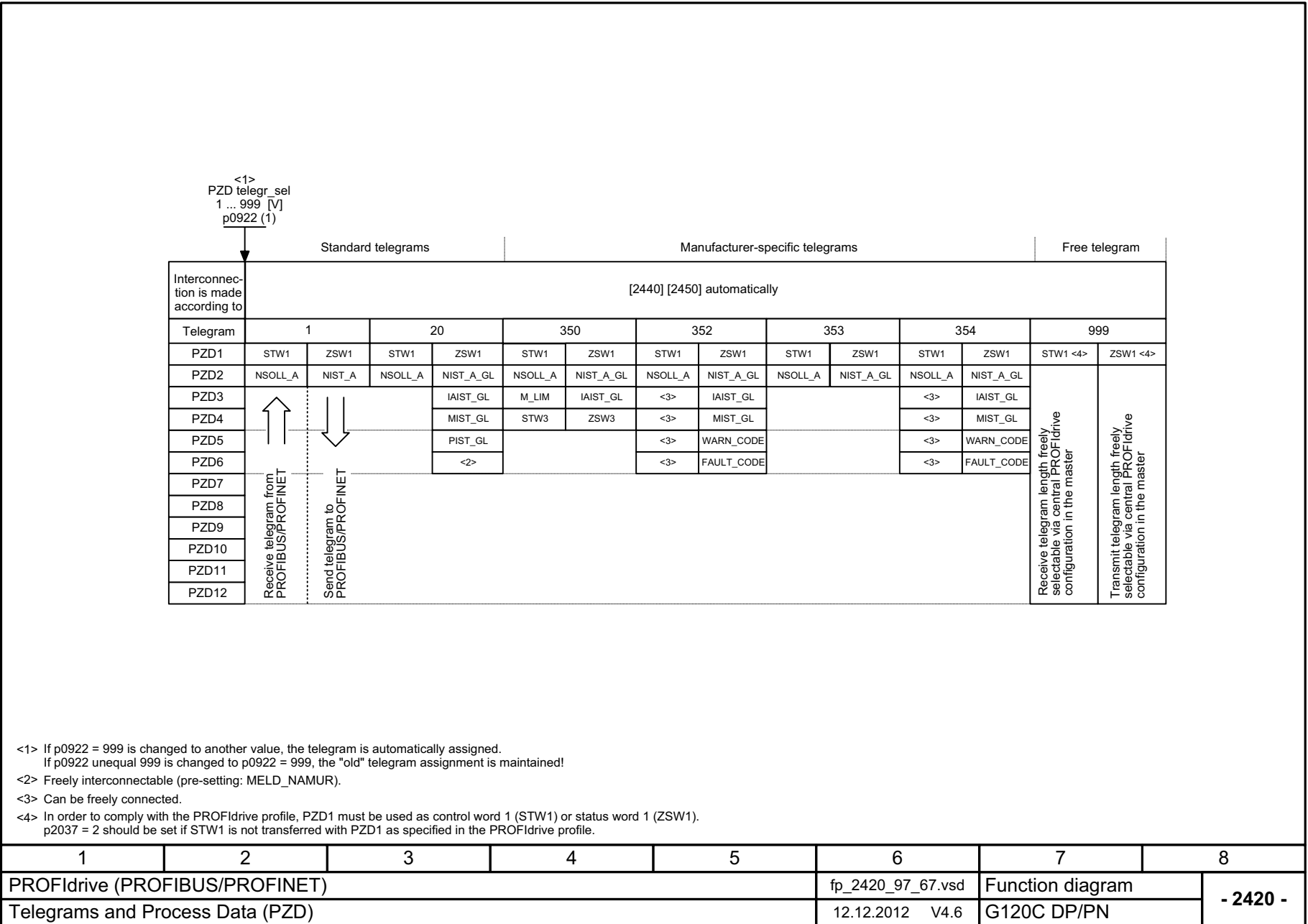


Рис. 2-17 2420 – Телеграммы и данные процесса (PZD)

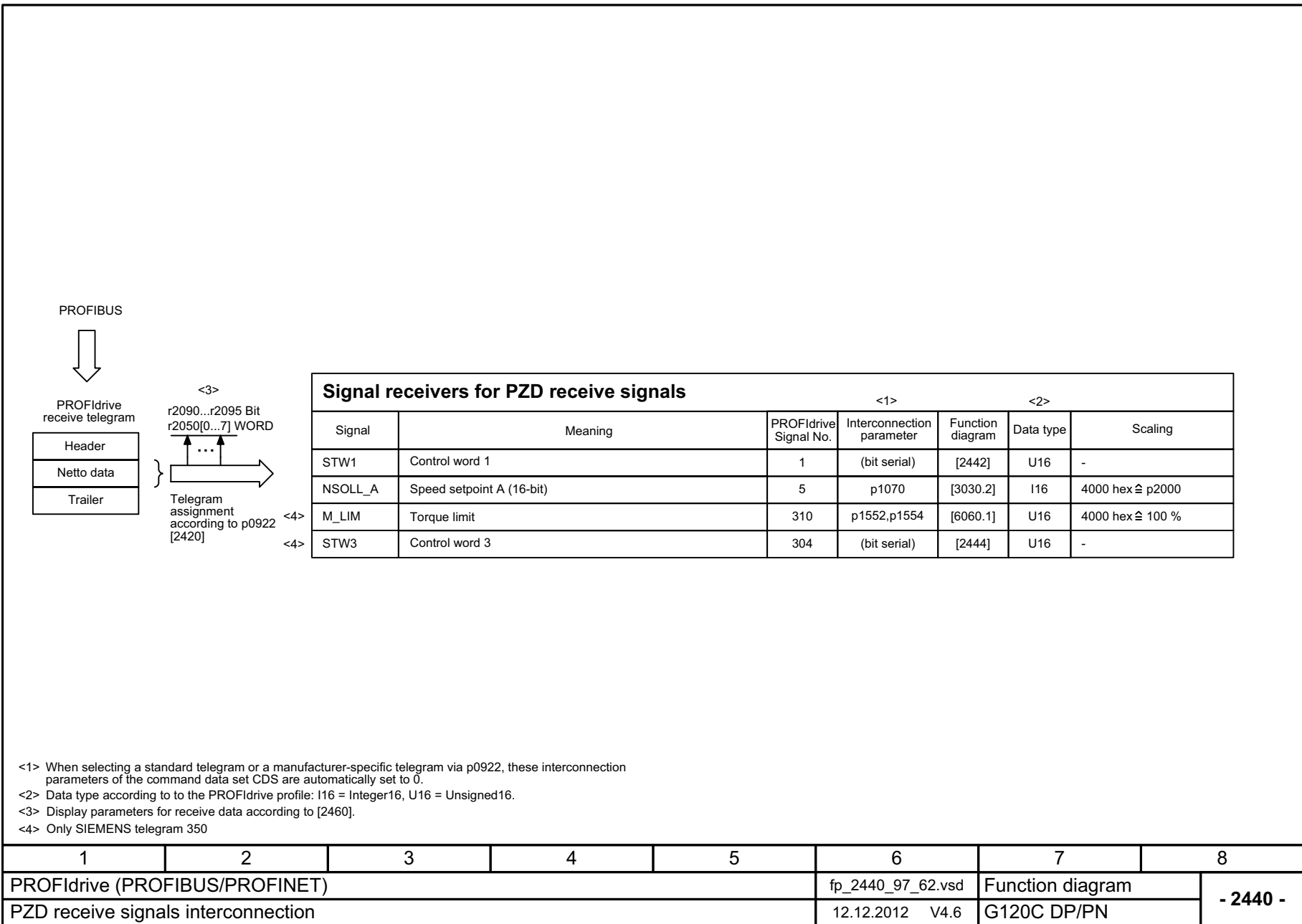


Рис. 2-18 2440 – Принимаемые сигналы PZD, подключение

Signal targets for STW1 in Interface Mode VIK-NAMUR (p2038 = 2) <1>					
Signal	Meaning	Interconnection parameters	[Function diagram] internal control word	[Function diagram] signal target	Inverted
STW1.0	▲ = ON (pulses can be enabled) 0 = OFF1 (braking with ramp-function generator, then pulse suppression & ready for switching on)	p0840[0] = r2090.0	[2501.3]	Sequence control	-
STW1.1	1 = No OFF2 (enable is possible) 0 = OFF2 (immediate pulse suppression and switching on inhibited)	p0844[0] = r2090.1	[2501.3]	Sequence control	-
STW1.2	1 = No OFF3 (enable is possible) 0 = OFF3 (braking with the OFF3 ramp p1135, then pulse suppression and switching on inhibited)	p0848[0] = r2090.2	[2501.3]	Sequence control	-
STW1.3	1 = Enable operation (pulses can be enabled) 0 = Inhibit operation (suppress pulses)	p0852[0] = r2090.3	[2501.3]	Sequence control	-
STW1.4	1 = Operating condition (the ramp-function generator can be enabled) 0 = Inhibit ramp-function generator (set the ramp-function generator output to zero)	p1140[0] = r2090.4	[2501.3]	[3070]	-
STW1.5	1 = Enable the ramp-function generator 0 = Stop the ramp-function generator (freeze the ramp-function generator output)	p1141[0] = r2090.5	[2501.3]	[3070]	-
STW1.6	1 = Enable setpoint 0 = Inhibit setpoint (set the ramp-function generator input to zero)	p1142[0] = r2090.6	[2501.3]	[3070]	-
STW1.7	▲ = Acknowledge faults	p2103[0] = r2090.7	[2546.1]	[8060]	-
STW1.8	Reserved	-	-	-	-
STW1.9	Reserved	-	-	-	-
STW1.10	1 = Control via PLC <2>	p0854[0] = r2090.10	[2501.3]	[2501]	-
STW1.11	1 = Dir of rot reversal <4>	p1113[0] = r2090.11	[2505.3]	[3040]	-
STW1.12	Reserved	-	-	-	-
STW1.13	Reserved	-	-	-	-
STW1.14	Reserved	-	-	-	-
STW1.15	1 = CDS selection	p0810[0] = 2090.15 <3>	-	-	-

<1> Used in telegram 20.

<2> Bit 10 in STW1 must be set to ensure that the drive accepts the process data.

<3> Interconnection is not inhibited.

<4> The direction reversal can be locked. See p1110 and p1111.

1	2	3	4	5	6	7	8
PROFIdrive (PROFIBUS/PROFINET)					fp_2441_97_61.vsd	Function diagram	
STW1 control word interconnection (p2038 = 2)					12.12.2012 V4.6	G120C DP/PN	
							- 2441 -

Рис. 2-19 2441 – Подключение управляющего слова STW1 (p2038 = 2)

Signal targets for STW1 in Interface Mode SINAMICS (p2038 = 0)						<1>
Signal	Meaning	Interconnection parameters	[Function diagram] internal control word	[Function diagram] signal target	Inverted	
STW1.0	⏏ = ON (pulses can be enabled) 0 = OFF1 (braking with ramp-function generator, then pulse suppression & ready for switching on)	p0840[0] = r2090.0	[2501.3]	Sequence control	-	
STW1.1	1 = No OFF2 (enable is possible) 0 = OFF2 (immediate pulse suppression and switching on inhibited)	p0844[0] = r2090.1	[2501.3]	Sequence control	-	
STW1.2	1 = No OFF3 (enable is possible) 0 = OFF3 (braking with the OFF3 ramp p1135, then pulse suppression and switching on inhibited)	p0848[0] = r2090.2	[2501.3]	Sequence control	-	
STW1.3	1 = Enable operation (pulses can be enabled) 0 = Inhibit operation (suppress pulses)	p0852[0] = r2090.3	[2501.3]	Sequence control	-	
STW1.4	1 = Operating condition (the ramp-function generator can be enabled) 0 = Inhibit ramp-function generator (set the ramp-function generator output to zero)	p1140[0] = r2090.4	[2501.3]	[3070]	-	
STW1.5	1 = Enable the ramp-function generator 0 = Stop the ramp-function generator (freeze the ramp-function generator output)	p1141[0] = r2090.5	[2501.3]	[3070]	-	
STW1.6	1 = Enable setpoint 0 = Inhibit setpoint (set the ramp-function generator input to zero)	p1142[0] = r2090.6	[2501.3]	[3070]	-	
STW1.7	⏏ = Acknowledge faults	p2103[0] = r2090.7	[2546.1]	[8060]	-	
STW1.8	Reserved	-	-	-	-	
STW1.9	Reserved	-	-	-	-	
STW1.10	1 = Control via PLC	p0854[0] = r2090.10	[2501.3]	[2501]	-	<2>
STW1.11	1 = Dir of rot reversal	p1113[0] = r2090.11	[2505.3]	[3040]	-	<3>
STW1.12	Reserved	-	-	-	-	
STW1.13	1 = Motorized potentiometer, setpoint, raise	p1035[0] = r2090.13	[2505.3]	[3020]	-	
STW1.14	1 = Motorized potentiometer, setpoint, lower	p1036[0] = r2090.14	[2505.3]	[3020]	-	
STW1.15	Reserved	-	-	-	-	

<1> Used in telegrams 1, 352.
 <2> Bit 10 in STW1 must be set to ensure that the drive accepts the process data.
 <3> The direction reversal can be locked. See p1110 and p1111.

1	2	3	4	5	6	7	8
PROFIdrive (PROFIBUS/PROFINET)					fp_2442_97_61.vsd	Function diagram	
STW1 control word interconnection (p2038 = 0)					12.12.2012 V4.6	G120C DP/PN	
							- 2442 -

Рис. 2-20 2442 – Подключение управляющего слова STW1 (p2038 = 0)

Signal targets for STW3 in Interface Mode SINAMICS						<1>
Signal	Meaning	Interconnection parameters	[Function diagram] internal control word	[Function diagram] signal target	Inverted	
STW3.0	1 = Fixed setp bit 0	p1020[0] = r2093.0	[3010.2]	[3010.2]	-	
STW3.1	1 = Fixed setp bit 1	p1021[0] = r2093.1	[2513.2]	[3010.2]	-	
STW3.2	1 = Fixed setp bit 2	p1022[0] = r2093.2	[2513.2]	[3010.2]	-	
STW3.3	1 = Fixed setp bit 3	p1023[0] = r2093.3	[2513.2]	[3010.2]	-	
STW3.4	Reserved	-	-	-	-	
STW3.5	Reserved	-	-	-	-	
STW3.6	Reserved	-	-	-	-	
STW3.7	Reserved	-	-	-	-	
STW3.8	1 = Technology controller enable	p2200[0] = r2093.8	[2513.2]	[7958.4]	-	
STW3.9	1 = DC brake enable	p1230[0] = r2093.9	[2513.2]	[7017.1]	-	
STW3.10	Reserved	-	-	-	-	
STW3.11	Reserved	-	-	-	-	
STW3.12	Reserved	-	-	-	-	
STW3.13	0 = External fault 1 (F07860)	p2106[0] = r2093.13	[2513.2]	[8060.1]	-	
STW3.14	Reserved	-	-	-	-	
STW3.15	Reserved	-	-	-	-	

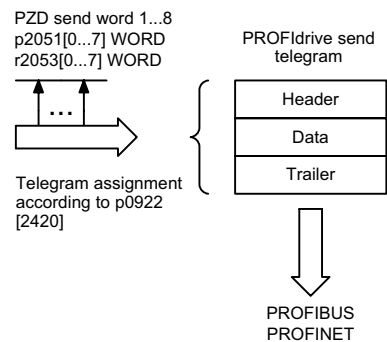
<1> Used in telegrams 350.

1	2	3	4	5	6	7	8
PROFIdrive (PROFIBUS/PROFINET)					fp_2446_97_05.vsd	Function diagram	
STW3 control word interconnection					12.12.2012 V4.6	G120C DP/PN	
							- 2446 -

Рис. 2-21 2446 – Подключение управляющего слова STW3

Рис. 2-22 2450 – Передаваемые сигналы PZD, подключение

Signal sources for PZD send signals <1>						
Signal	Description	PROFdrive Signal No.	Interconnection parameter	Function diagram	Data type	Scaling
ZSW1	Status word 1	2	r2089[0]	[2452]	U16	-
NIST_A	Actual speed A (16 bit)	6	r0063[0]	-	I16	4000 hex $\hat{=}$ p2000
IAIST_GLATT	Absolute actual current, smoothed	51	r0068[1]	[6799]	I16	4000 hex $\hat{=}$ p2002
MIST_GLATT	Actual torque smoothed	53	r0080[1]	[6799]	I16	4000 hex $\hat{=}$ p2003
PIST_GLATT	Power factor, smoothed	54	r0082[1]	[6799]	I16	4000 hex $\hat{=}$ p2004
NIST_A_GLATT	Actual speed, smoothed	57	r0063[1]	-	I16	4000 hex $\hat{=}$ p2000
MELD_NAMUR	VIK-NAMUR message bit bar	58	r3113	-	U16	
FAULT_CODE	Fault code	301	r2131	[8060]	U16	
WARN_CODE	Alarm code	303	r2132	[8065]	U16	
ZSW3	Status word 3	305	r0053	[2454]	U16	



<1> Data type according to the PROFdrive profile: I16 = Integer16, U16 = Unsigned16.

1	2	3	4	5	6	7	8
PROFdrive (PROFIBUS/PROFINET)					fp_2450_97_61.vsd	Function diagram	
PZD send signals interconnection					12.12.2012 V4.6	G120C DP/PN	
							- 2450 -

Signal sources for ZSW1 in Interface Mode VIK-NAMUR (p2038 = 2) <1>					
Signal	Meaning	Interconnection parameters	[Function diagram] internal control word	[Function diagram] signal target	Inverted <2>
ZSW1.0	1 = Ready for switching on	p2080[0] = r0899.0	[2503.7]	Sequence control	-
ZSW1.1	1 = Ready for operation (DC link loaded, pulses inhibited)	p2080[1] = r0899.1	[2503.7]	Sequence control	-
ZSW1.2	1 = Operation enabled (drive follows n_set)	p2080[2] = r0899.2	[2503.7]	Sequence control	-
ZSW1.3	1 = Fault present	p2080[3] = r2139.3	[2548.7]	[8060]	-
ZSW1.4	1 = No coast down active (OFF2 inactive)	p2080[4] = r0899.4	[2503.7]	Sequence control	-
ZSW1.5	1 = No fast stop active (OFF3 inactive)	p2080[5] = r0899.5	[2503.7]	Sequence control	-
ZSW1.6	1 = Switching on inhibited active	p2080[6] = r0899.6	[2503.7]	Sequence control	-
ZSW1.7	1 = Alarm present	p2080[7] = r2139.7	[2548.7]	[8065]	-
ZSW1.8	1 = Speed setpoint - actual value deviation within tolerance t_off	p2080[8] = r2197.7	[2534.7]	[8011]	-
ZSW1.9	1 = Control requested <3>	p2080[9] = r0899.9	[2503.7]	[2503]	-
ZSW1.10	1 = f or n comparison value reached/exceeded	p2080[10] = r2199.1	[2536.7]	[8010]	-
ZSW1.11	1 = I, M, or P limit not reached	p2080[11] = r0056.13	[2522.7]	[6060]	✓
ZSW1.12	Reserved	-	-	-	-
ZSW1.13	1 = No motor overtemperature alarm	p2080[13] = r2135.14	[2548.7]	[8016]	✓
ZSW1.14	1 = Motor rotates forwards (n_act ≥ 0) 0 = Motor rotates backwards (n_act < 0)	p2080[14] = r2197.3	[2534.7]	[8011]	-
ZSW1.15	1 = Display CDS	p2080[15] = r0836.0 <4>	-	-	-

<1> Used in telegram 20.

<2> The ZSW1 is generated using the binector-connector converter (BI: p2080[0...15], inversion: p2088[0].0...p2088[0].15)

<3> The drive object is ready to accept data.

<4> Interconnection is not inhibited.

1	2	3	4	5	6	7	8
PROFIdrive (PROFIBUS/PROFINET)					fp_2451_97_61.vsd	Function diagram	
ZSW1 status word interconnection (p2038 = 2)					12.12.2012 V4.6	G120C DP/PN	
							- 2451 -

Рис. 2-23 2451 – Подключение слова состояния ZSW1 (p2038 = 2)

Signal sources for ZSW1 in Interface Mode SINAMICS (p2038 = 0)						<1>
Signal	Meaning	Interconnection parameters	[Function diagram] internal control word	[Function diagram] signal target	Inverted <2>	
ZSW1.0	1 = Ready for switching on	p2080[0] = r0899.0	[2503.7]	Sequence control	-	
ZSW1.1	1 = Ready for operation (DC link loaded, pulses inhibited)	p2080[1] = r0899.1	[2503.7]	Sequence control	-	
ZSW1.2	1 = Operation enabled (drive follows n_set)	p2080[2] = r0899.2	[2503.7]	Sequence control	-	
ZSW1.3	1 = Fault present	p2080[3] = r2139.3	[2548.7]	[8060]	-	
ZSW1.4	1 = No coast down active (OFF2 inactive)	p2080[4] = r0899.4	[2503.7]	Sequence control	-	
ZSW1.5	1 = No fast stop active (OFF3 inactive)	p2080[5] = r0899.5	[2503.7]	Sequence control	-	
ZSW1.6	1 = Switching on inhibited active	p2080[6] = r0899.6	[2503.7]	Sequence control	-	
ZSW1.7	1 = Alarm present	p2080[7] = r2139.7	[2548.7]	[8065]	-	
ZSW1.8	1 = Speed setpoint - actual value deviation within tolerance t_off	p2080[8] = r2197.7	[2534.7]	[8011]	-	
ZSW1.9	1 = Control requested <3>	p2080[9] = r0899.9	[2503.7]	[2503]	-	
ZSW1.10	1 = f or n comparison value reached/exceeded	p2080[10] = r2199.1	[2536.7]	[8010]	-	
ZSW1.11	1 = I, M, or P limit not reached	p2080[11] = r1407.7	[2522.7]	[6060]	✓	
ZSW1.12	1 = Open holding brake	p2080[12] = r0899.12	[2503.7]	[2701]	-	
ZSW1.13	1 = No motor overtemperature alarm	p2080[13] = r2135.14	[2548.7]	[8016]	✓	
ZSW1.14	1 = Motor rotates forwards (n_act ≥ 0) 0 = Motor rotates backwards (n_act < 0)	p2080[14] = r2197.3	[2534.7]	[8011]	-	
ZSW1.15	1 = No alarm, thermal overload, power unit	p2080[15] = r2135.15	[2548.7]	[8014]	✓	

<1> Used in telegrams 1, 352.

<2> The ZSW1 is generated using the binector-connector converter (BI: p2080[0...15], inversion: p2088[0].0...p2088[0].15)

<3> The drive is ready to accept data.

1	2	3	4	5	6	7	8
PROFIdrive (PROFIBUS/PROFINET)					fp_2452_97_61.vsd	Function diagram	
ZSW1 status word interconnection (p2038 = 0)					12.12.2012 V4.6	G120C DP/PN	
							- 2452 -

Рис. 2-24 2452 – Подключение слова состояния ZSW1 (p2038 = 0)

Signal sources for ZSW3 im Interface Mode SINAMICS						<1>
Signal	Meaning	Interconnection parameters	[Function diagram] internal status word	[Function diagram] signal source	Inverted	
ZSW3.0	1 = DC brake active 0 = DC brake not active	p2051[3] = r0053	[2511.7]	[7017.5]	-	
ZSW3.1	1 = n_act > p1226 (n_standstill)		[2511.7]	[2534.7]	-	
ZSW3.2	1 = n_act > p1080 (n_min)		[2511.7]	[2534.7]	-	
ZSW3.3	1 = l_act >= p2170		[2511.7]	[2534.7]	-	
ZSW3.4	1 = n_act > p2155		[2511.7]	[2534.7]	-	
ZSW3.5	1 = n_act <= p2155		[2511.7]	[2534.7]	-	
ZSW3.6	1 = n_act >= r1119 (n_set)		[2511.7]	[2534.7]	-	
ZSW3.7	1 = Vdc <= p2172		[2511.7]	[2534.7]	-	
ZSW3.8	1 = Vdc > p2172		[2511.7]	[2534.7]	-	
ZSW3.9	1 = Ramping finished		[2511.7]	[3080.7]	-	
ZSW3.10	1 = Techn. contr. out at lower limit		[2511.7]	[7958.7]	-	
ZSW3.11	1 = Techn. contr. out at upper limit		[2511.7]	[7958.7]	-	
ZSW3.12	Reserved		-	-	-	
ZSW3.13	Reserved		-	-	-	
ZSW3.14	Reserved		-	-	-	
ZSW3.15	Reserved	-	-	-		

<1> Used in telegrams 350.

1	2	3	4	5	6	7	8
PROFIdrive (PROFIBUS/PROFINET)					fp_2456_97_61.vsd	Function diagram	
ZSW3 status word interconnection					12.12.2012 V4.6	G120C DP/PN	
							- 2456 -

Рис. 2-25 2456 – Подключение слова состояния ZSW3

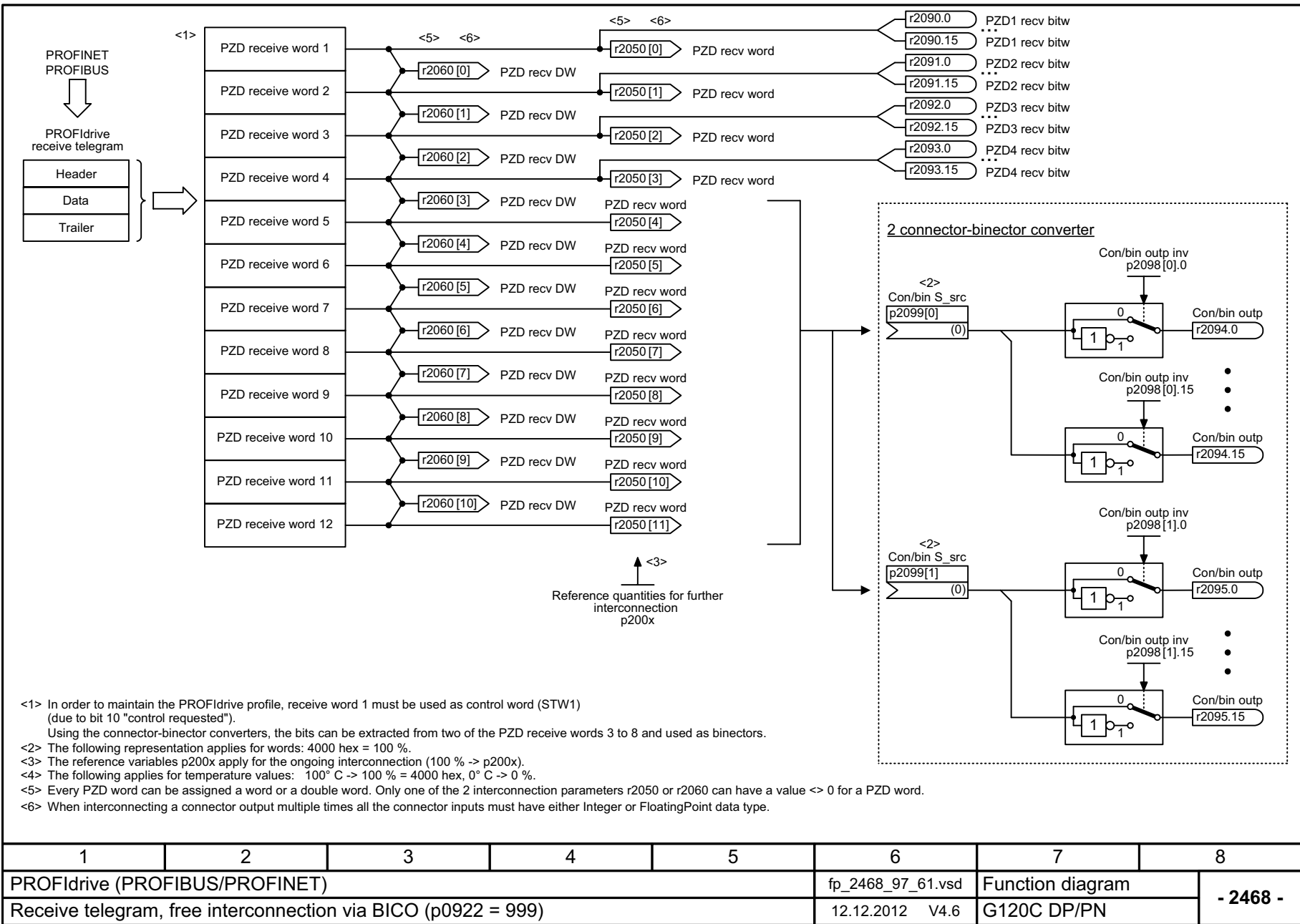


Рис. 2-26 2468 – Принимаемая телеграмма, свободное подключение через BICO (p0922 = 999)

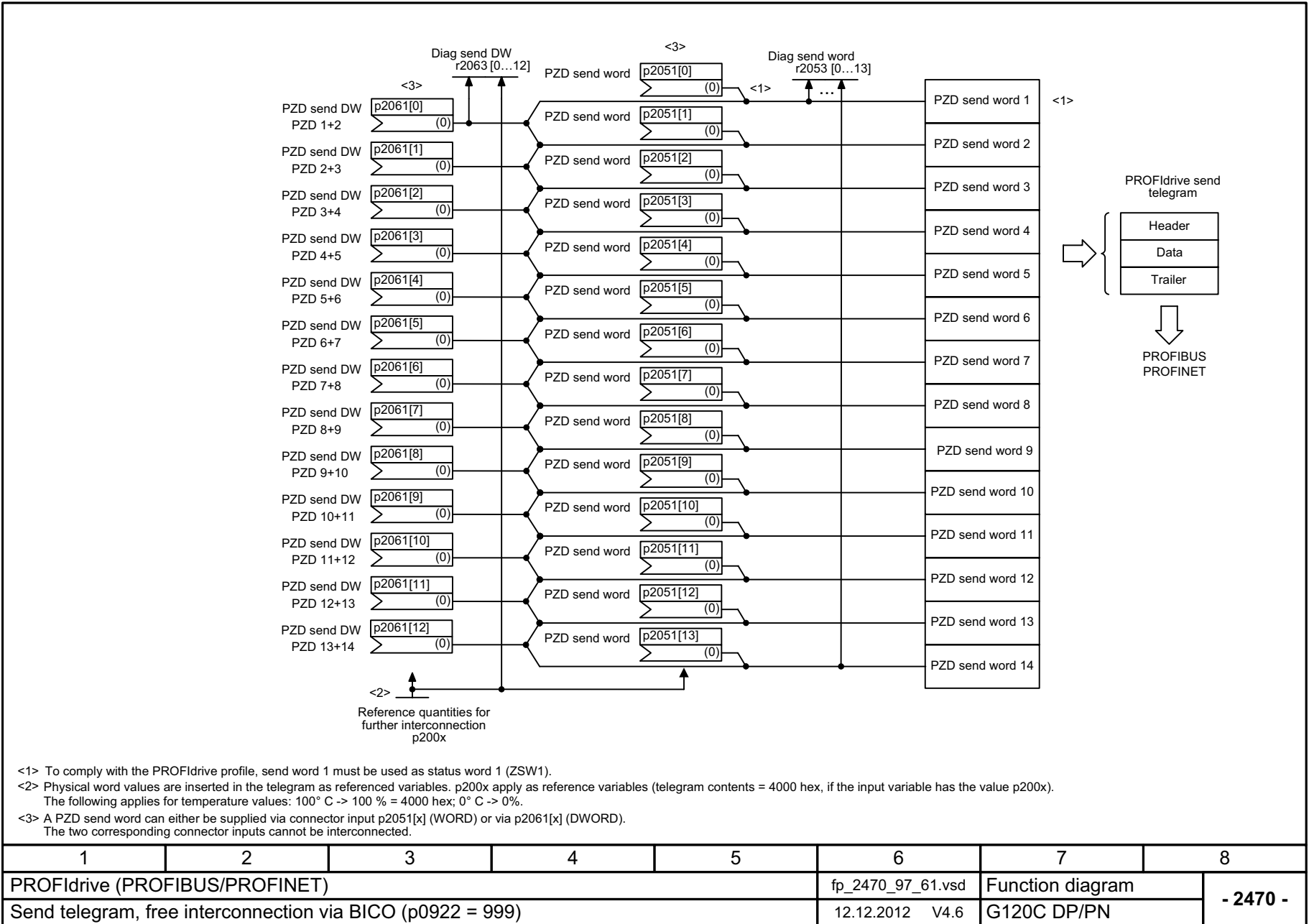


Рис. 2-27 2470 – Передаваемая телеграмма, свободное подключение через BICO (p0922 = 999)

2.7 Коммуникация CANopen

Функциональные схемы

9204 – Принимаемая телеграмма, Свободный PDO-Mapping (p8744 = 2)	2-349
9206 – Принимаемая телеграмма Predefined Connection Set (p8744 = 1)	2-350
9208 – Передаваемая телеграмма, Свободный PDO-Mapping (p8744 = 2)	2-351
9210 – Передаваемая телеграмма Predefined Connection Set (p8744 = 1)	2-352
9220 – Управляющее слово CANopen	2-353
9226 – Слово состояния CANopen	2-354

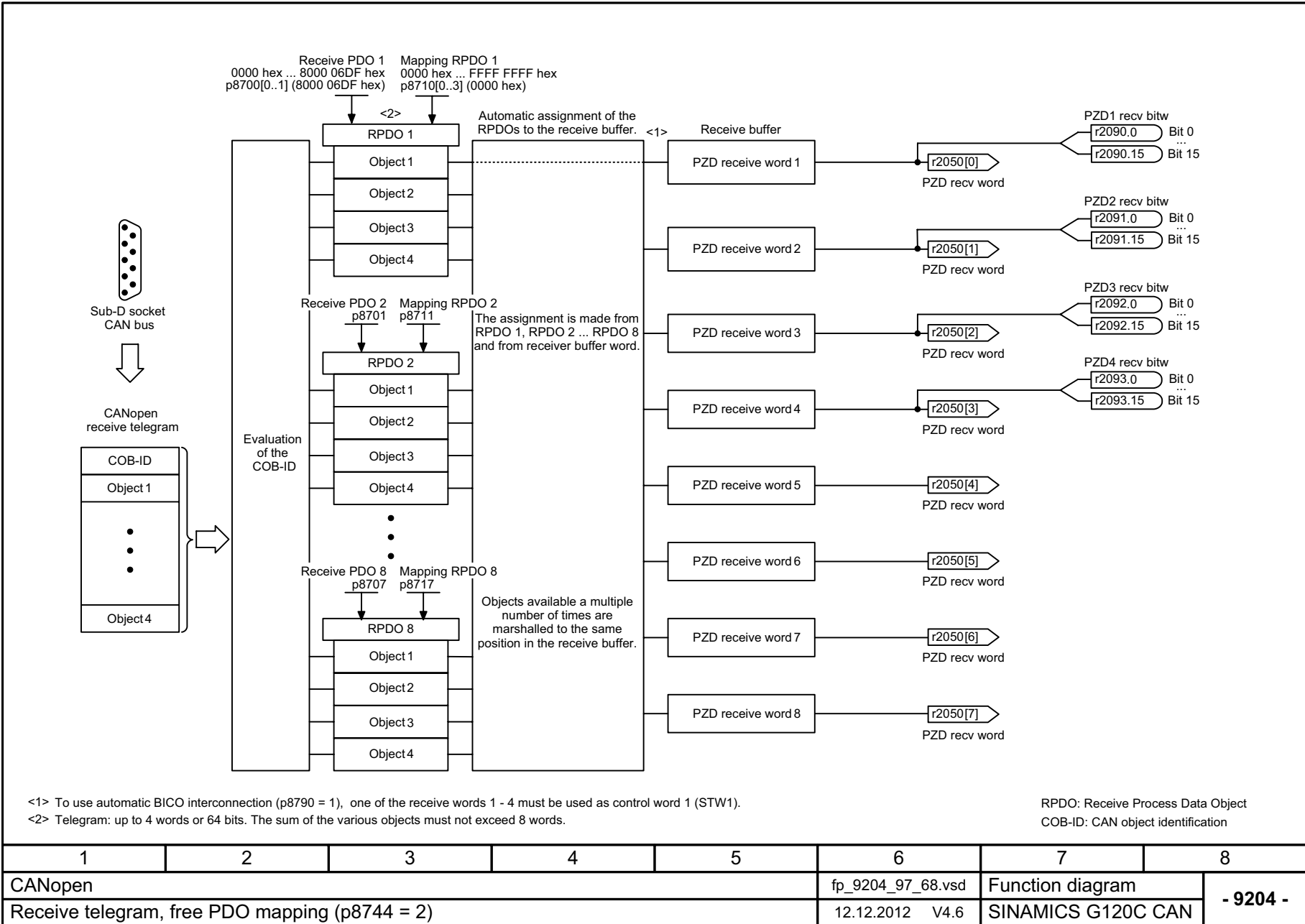
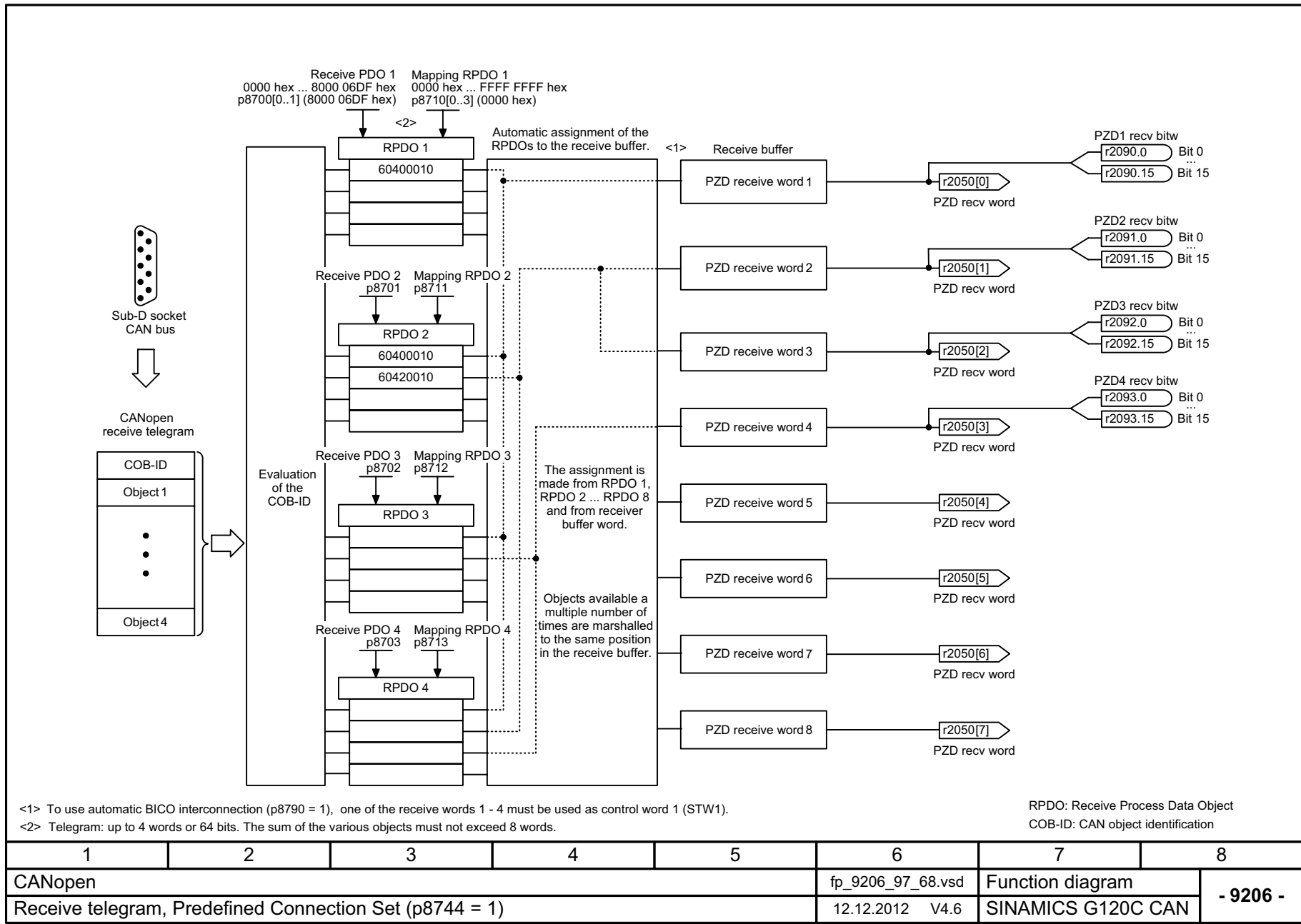


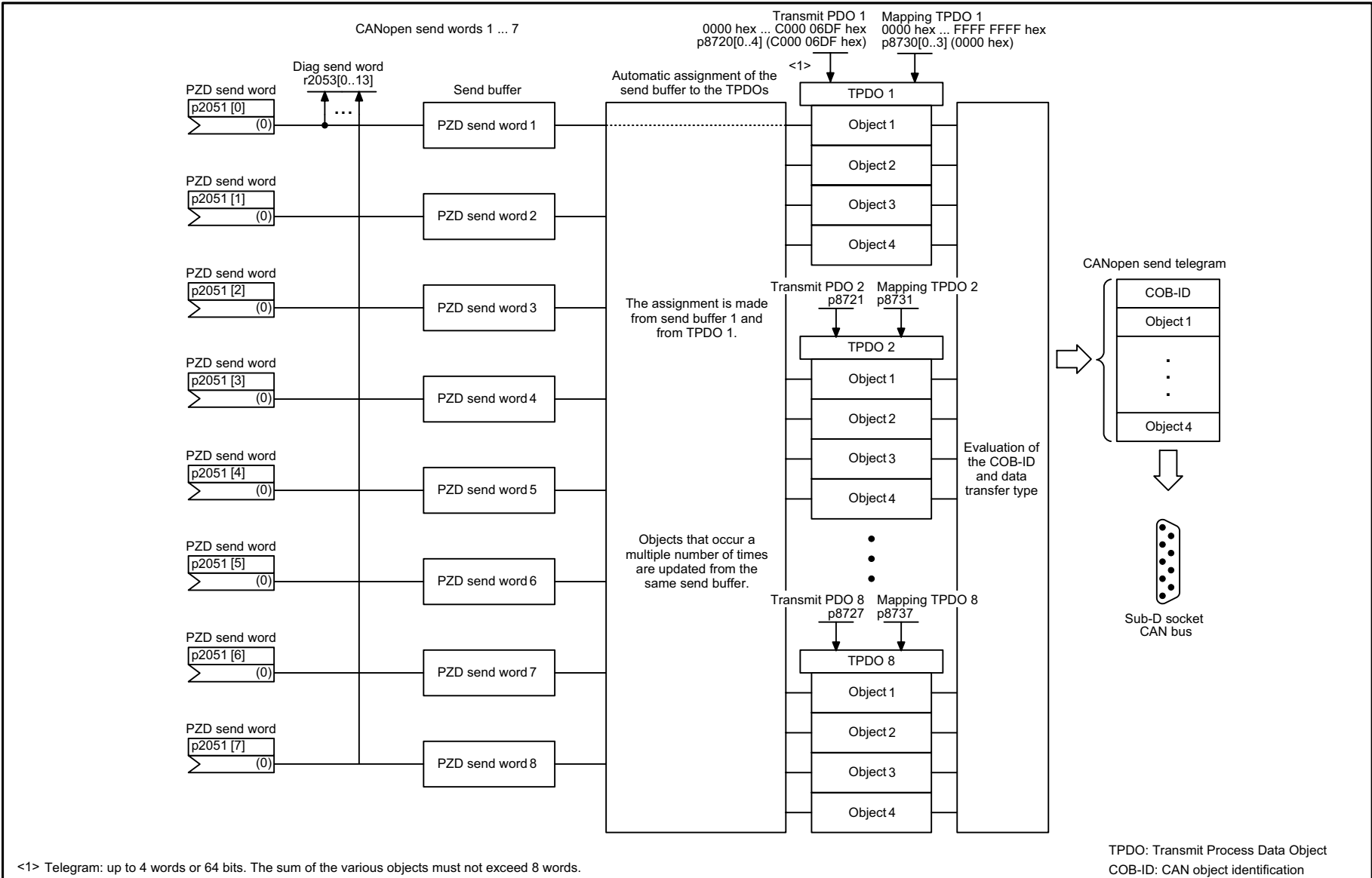
Рис. 2-28 9204 – Принимаемая телеграмма, Свободный PDO-Марпिंग (p8744 = 2)

1	2	3	4	5	6	7	8
CANopen					fp_9204_97_68.vsd	Function diagram	
Receive telegram, free PDO mapping (p8744 = 2)					12.12.2012 V4.6	SINAMICS G120C CAN	
							- 9204 -



1	2	3	4	5	6	7	8
CANopen					fp_9206_97_68.vsd	Function diagram	
Receive telegram, Predefined Connection Set (p8744 = 1)					12.12.2012 V4.6	SINAMICS G120C CAN	
							- 9206 -

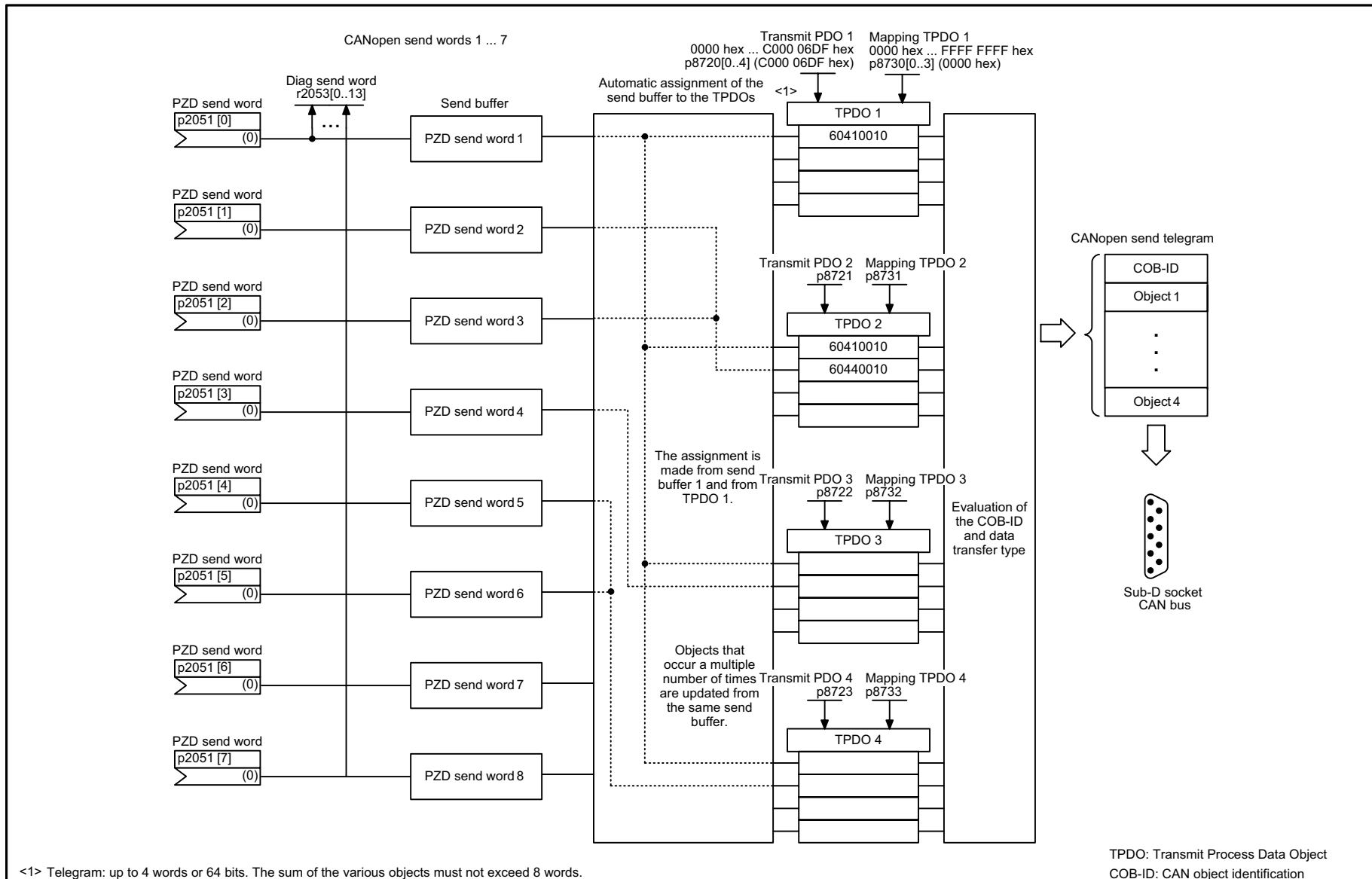
Рис. 2-29 9206 – Принимаемая телеграмма Predefined Connection Set (p8744 = 1)



<1> Telegram: up to 4 words or 64 bits. The sum of the various objects must not exceed 8 words.

1	2	3	4	5	6	7	8
CANopen					fp_9208_97_68.vsd	Function diagram	
Send telegram, free PDO mapping (p8744 = 2)					12.12.2012 V4.6	SINAMICS G120C CAN	
							- 9208 -

Рис. 2-30 9208 – Передаваемая телеграмма, Свободный PDO-Марпिंग (p8744 = 2)



<1> Telegram: up to 4 words or 64 bits. The sum of the various objects must not exceed 8 words.

1	2	3	4	5	6	7	8
CANopen					fp_9210_97_68.vsd	Function diagram	
Send telegram, Predefined Connection Set (p8744 = 1)					12.12.2012 V4.6	SINAMICS G120C CAN	
							- 9210 -

Рис. 2-31 9210 – Передаваемая телеграмма Predefined Connection Set (p8744 = 1)

Signal targets for control word CANopen (r8795)				
Signal	Meaning	Interconnection parameters <1>	[Function diagram] internal control word	[Function diagram] signal target
STW1.0	1 = ON (pulses can be enabled) 0 = OFF1 (braking with RFG, then pulse suppression and ready for switching on)	p0840[0] = r2090.0	[2501.3]	Sequence control
STW1.1	1 = No coast-down activated (enable possible) 0 = Activate coast-down (immediate pulse suppression and switching on inhibited)	p0844[0] = r2090.1	[2501.3]	Sequence control
STW1.2	1 = No fast stop activated (enable possible) 0 = Activate fast stop (OFF3 ramp p1135, then pulse suppression and switching on inhibited)	p0848[0] = r2090.2	[2501.3]	Sequence control
STW1.3	1 = Enable operation (pulses can be enabled) 0 = Inhibit operation (suppress pulses)	p0852[0] = r2090.3	[2501.3]	Sequence control
STW1.4	1 = Enable ramp-function generator 0 = Inhibit ramp-function generator	p1140[0] = r2090.4	[2501.3]	[3070]
STW1.5	1 = Continue ramp-function generator 0 = function generator	p1141[0] = r2090.5	[2501.3]	[3070]
STW1.6	1 = Enable setpoint 0 = Inhibit setpoint (set the ramp-function generator input to zero)	p1142[0] = r2090.6	[2501.3]	[3070]
STW1.7	1 = Acknowledge fault	p2103[0] = r2090.7	[2546.1]	[8060]
STW1.8	1 = Stop	<2> <3>	-	[3070]
STW1.9	Reserved	-	-	-
STW1.10	Reserved	-	-	-
STW1.11	Can be freely connected	pxxxx[y] = r2090.11	-	-
STW1.12	Can be freely connected	pxxxx[y] = r2090.12	-	-
STW1.13	Can be freely connected	pxxxx[y] = r2090.13	-	-
STW1.14	Can be freely connected	pxxxx[y] = r2090.14	-	-
STW1.15	Can be freely connected	pxxxx[y] = r2090.15	-	-

<1> Depending on the position of the CANopen control word in p8750, the number of the binector to be connected changes.
 <2> Not taken into account for the automatic control word interconnection (p8790).
 <3> Interconnection via p8791.

1	2	3	4	5	6	7	8
CANopen					fp_9220_97_68.vsd	Function diagram	
Control word, CANopen					12.12.2012 V4.6	SINAMICS G120C CAN	
							- 9220 -

Рис. 2-32 9220 – Управляющее слово CANopen

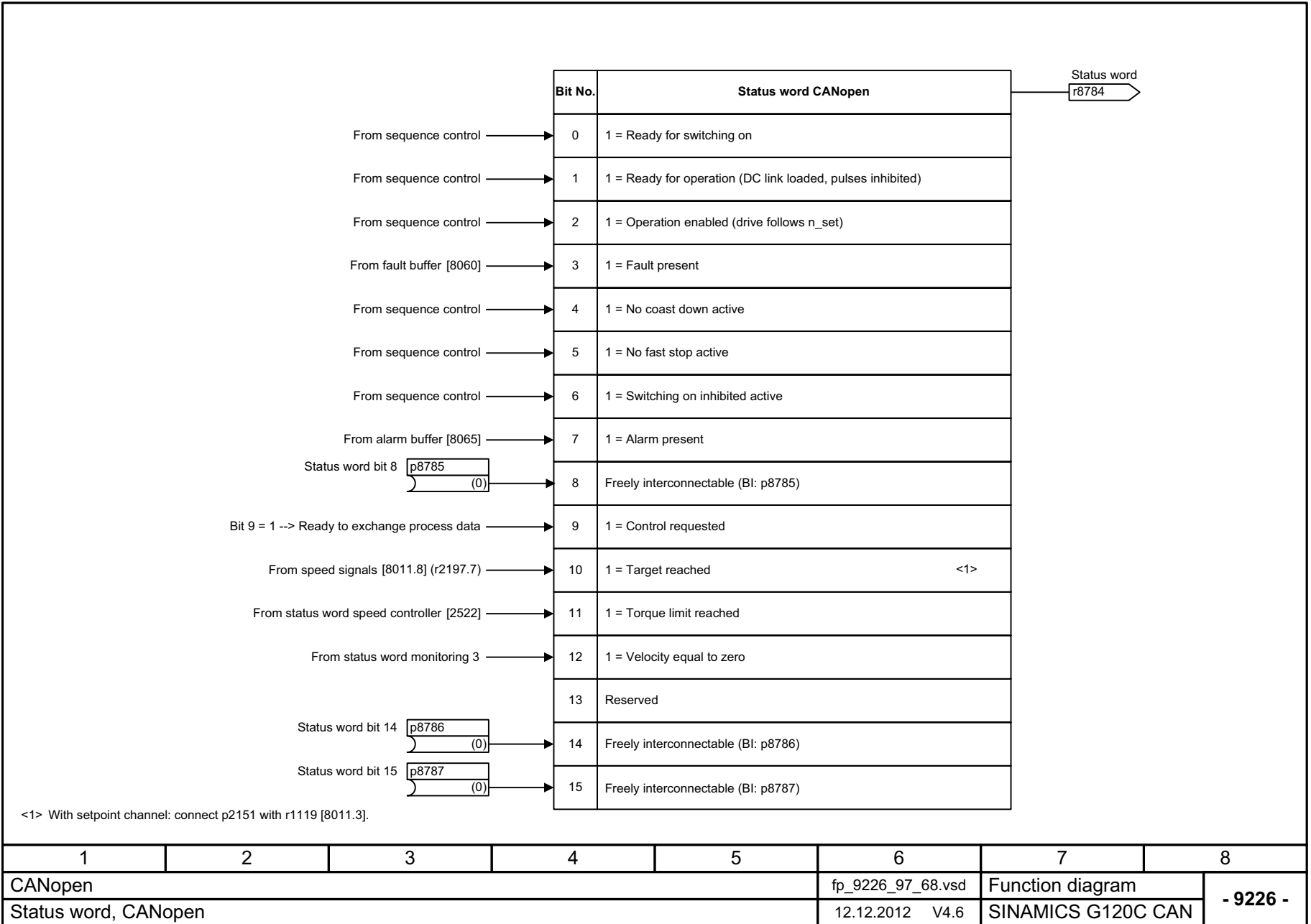


Рис. 2-33 9226 – Слово состояния CANopen

1	2	3	4	5	6	7	8
CANopen					fp_9226_97_68.vsd	Function diagram	
Status word, CANopen					12.12.2012 V4.6	SINAMICS G120C CAN	
							- 9226 -

2.8 Коммуникация, интерфейс полевой шины (USS, Modbus)

Функциональные схемы

9310 – Конфигурация, адреса и диагностика	2-356
9342 – Подключение управляющего слова STW1	2-357
9352 – Подключение слова состояния ZSW1	2-358
9360 – Принимаемая телеграмма, свободное подключение через BICO (p0922 = 999)	2-359
9370 – Передаваемая телеграмма, свободное подключение через BICO (p0922 = 999)	2-360

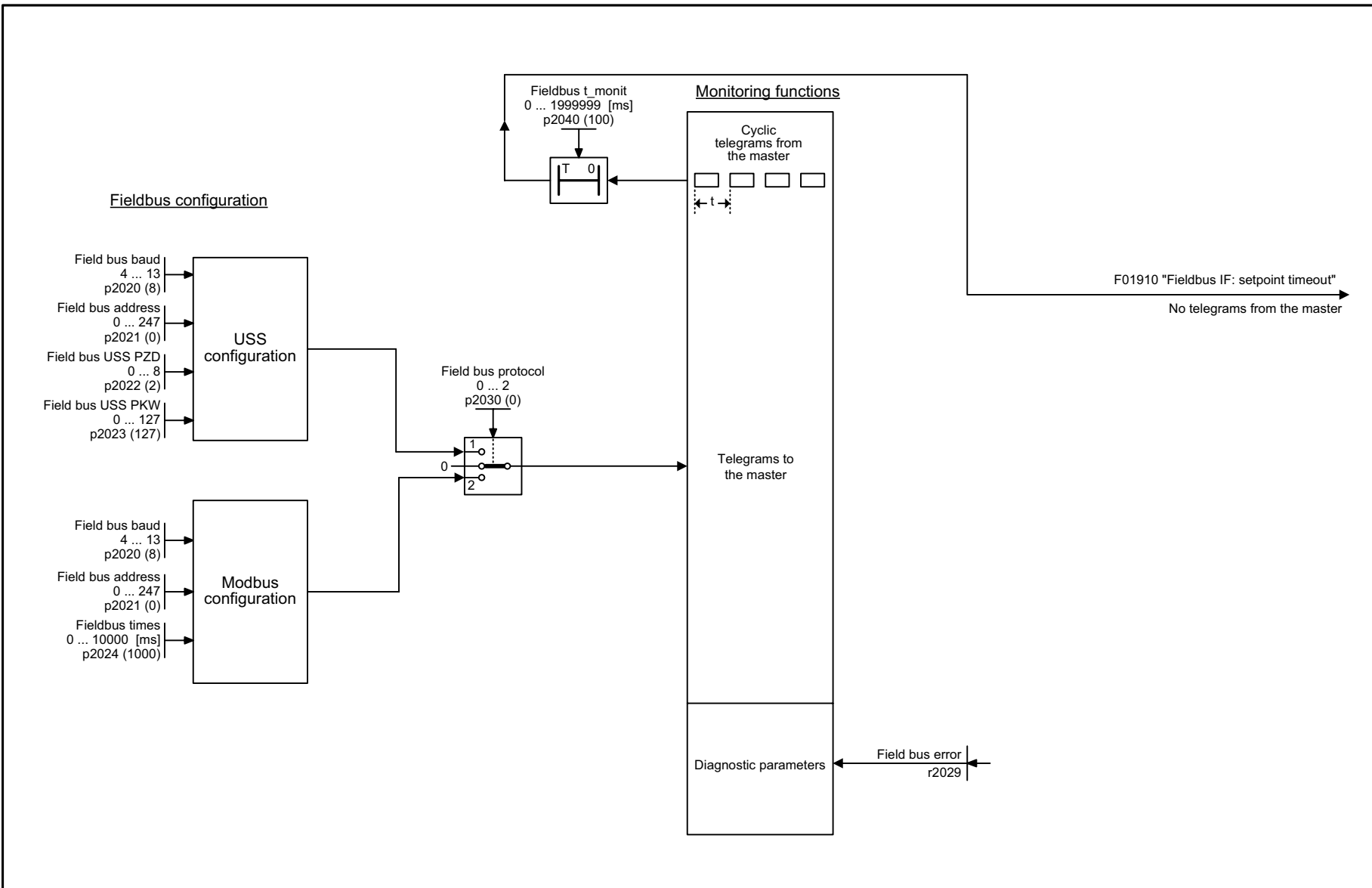


Рис. 2-34 9310 – Конфигурация, адреса и диагностика

1	2	3	4	5	6	7	8
Fieldbus Interface (USS, Modbus)					fp_9310_97_66.vsd	Function diagram	
Configuration, addresses and diagnostics					12.12.2012 V4.6	G120C USS/MB	
							- 9310 -

Signal targets for fieldbus STW1					
Signal	Meaning	Interconnection parameters	[Function diagram] internal control word	[Function diagram] signal target	Inverted
STW1.0	1 = ON (pulses can be enabled) 0 = OFF1 (braking with ramp-function generator, then pulse suppression & ready for switching on)	p0840[0] = r2090.0	[2501.3]	Sequence control	-
STW1.1	1 = No OFF2 (enable is possible) 0 = OFF2 (immediate pulse suppression and switching on inhibited)	p0844[0] = r2090.1	[2501.3]	Sequence control	-
STW1.2	1 = No OFF3 (enable is possible) 0 = OFF3 (braking with the OFF3 ramp p1135, then pulse suppression and switching on inhibited)	p0848[0] = r2090.2	[2501.3]	Sequence control	-
STW1.3	1 = Enable operation (pulses can be enabled) 0 = Inhibit operation (suppress pulses)	p0852[0] = r2090.3	[2501.3]	Sequence control	-
STW1.4	1 = Operating condition (the ramp-function generator can be enabled) 0 = Inhibit ramp-function generator (set the ramp-function generator output to zero)	p1140[0] = r2090.4	[2501.3]	[3070]	-
STW1.5	1 = Enable the ramp-function generator 0 = Stop the ramp-function generator (freeze the ramp-function generator output)	p1141[0] = r2090.5	[2501.3]	[3070]	-
STW1.6	1 = Enable setpoint 0 = Inhibit setpoint (set the ramp-function generator input to zero)	p1142[0] = r2090.6	[2501.3]	[3070]	-
STW1.7	1 = Acknowledge faults	p2103[0] = r2090.7	[2546.1]	[8060]	-
STW1.8	Reserved	-	-	-	-
STW1.9	Reserved	-	-	-	-
STW1.10	1 = Control via PLC <1>	p0854[0] = r2090.10	[2501.3]	[2501]	-
STW1.11	1 = Dir of rot reversal <2>	p1113[0] = r2090.11	[2505.3]	[3040]	-
STW1.12	Reserved	-	-	-	-
STW1.13	1 = Motorized potentiometer, setpoint, raise	p1035[0] = r2090.13	[2505.3]	[3020]	-
STW1.14	1 = Motorized potentiometer, setpoint, lower	p1036[0] = r2090.14	[2505.3]	[3020]	-
STW1.15	Reserved	-	-	-	-

<1> Bit 10 in STW1 must be set to ensure that the drive accepts the process data.

<2> The direction reversal can be locked. See p1110 and p1111.

1	2	3	4	5	6	7	8
Fieldbus Interface (USS, Modbus)					fp_9342_97_62.vsd	Function diagram	
STW1 control word interconnection					12.12.2012 V4.6	G120C USS/MB	
							- 9342 -

Рис. 2-35 9342 – Подключение управляющего слова STW1

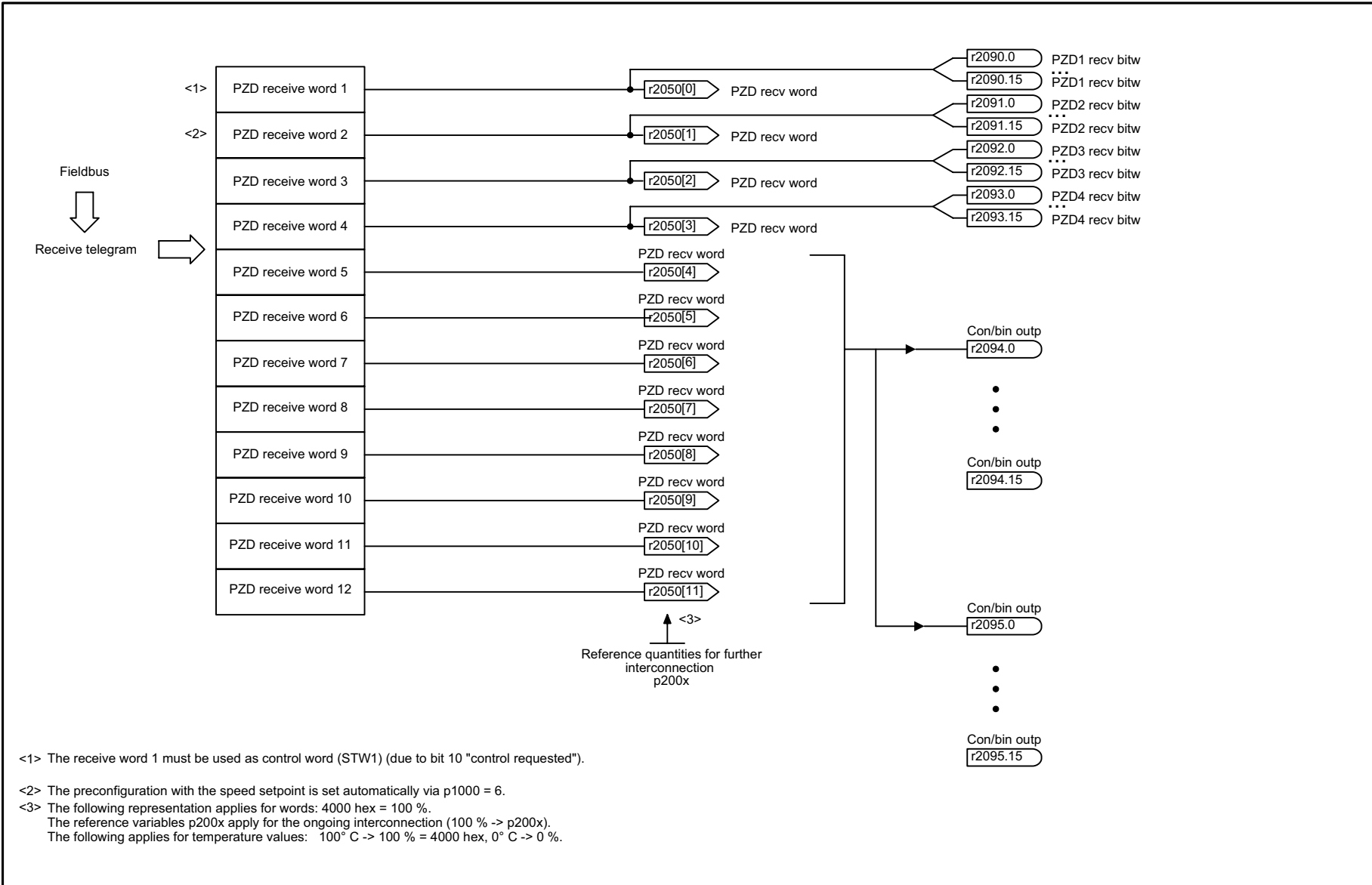
Signal sources for fieldbus ZSW1					
Signal	Meaning	Interconnection parameters	[Function diagram] internal control word	[Function diagram] signal target	Inverted <1>
ZSW1.0	1 = Ready for switching on	p2080[0] = r0899.0	[2503.7]	Sequence control	-
ZSW1.1	1 = Ready for operation (DC link loaded, pulses inhibited)	p2080[1] = r0899.1	[2503.7]	Sequence control	-
ZSW1.2	1 = Operation enabled (drive follows n_set)	p2080[2] = r0899.2	[2503.7]	Sequence control	-
ZSW1.3	1 = Fault present	p2080[3] = r2139.3	[2548.7]	[8060]	-
ZSW1.4	1 = No coast down active (OFF2 inactive)	p2080[4] = r0899.4	[2503.7]	Sequence control	-
ZSW1.5	1 = No fast stop active (OFF3 inactive)	p2080[5] = r0899.5	[2503.7]	Sequence control	-
ZSW1.6	1 = Switching on inhibited active	p2080[6] = r0899.6	[2503.7]	Sequence control	-
ZSW1.7	1 = Alarm present	p2080[7] = r2139.7	[2548.7]	[8065]	-
ZSW1.8	1 = Speed setpoint - actual value deviation within tolerance t_off	p2080[8] = r2197.7	[2534.7]	[8011]	-
ZSW1.9	1 = Control requested <2>	p2080[9] = r0899.9	[2503.7]	[2503]	-
ZSW1.10	1 = f or n comparison value reached/exceeded	p2080[10] = r2199.1	[2536.7]	[8010]	-
ZSW1.11	1 = I, M, or P limit not reached	p2080[11] = r1407.7	[2522.7]	[6060]	✓
ZSW1.12	1 = Open holding brake	p2080[12] = r0899.12	[2503.7]	[2701]	-
ZSW1.13	1 = No motor overtemperature alarm	p2080[13] = r2135.14	[2548.7]	[8016]	✓
ZSW1.14	1 = Motor rotates forwards (n_act ≥ 0) 0 = Motor rotates backwards (n_act < 0)	p2080[14] = r2197.3	[2534.7]	[8011]	-
ZSW1.15	1 = No alarm, thermal overload, power unit	p2080[15] = r2135.15	[2548.7]	[8014]	✓

<1> The ZSW1 is generated using the binector-connector converter (BI: p2080[0...15], inversion: p2088[0]...p2088[0].15)

<2> The drive is ready to accept data.

1	2	3	4	5	6	7	8
Fieldbus Interface (USS, Modbus)					fp_9352_97_62.vsd	Function diagram	
ZSW1 status word interconnection					12.12.2012 V4.6	G120C USS/MB	
							- 9352 -

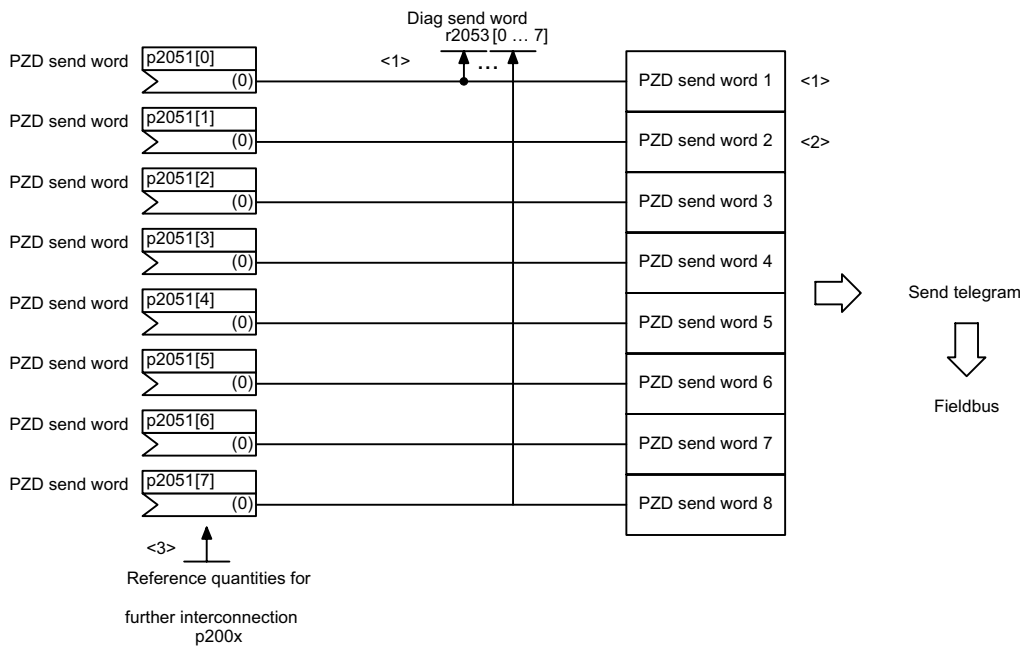
Рис. 2-36 9352 – Подключение слова состояния ZSW1



<1> The receive word 1 must be used as control word (STW1) (due to bit 10 "control requested").
 <2> The preconfiguration with the speed setpoint is set automatically via p1000 = 6.
 <3> The following representation applies for words: 4000 hex = 100 %.
 The reference variables p200x apply for the ongoing interconnection (100 % -> p200x).
 The following applies for temperature values: 100° C -> 100 % = 4000 hex, 0° C -> 0 %.

Рис. 2-37 9360 – Принимаемая телеграмма, свободное подключение через BICO (p0922 = 999)

1	2	3	4	5	6	7	8
Fieldbus Interface (USS, Modbus)					fp_9360_97_05.vsd	Function diagram	
Receive telegram, free interconnection via BICO (p0922 = 999)					12.12.2012 V4.6	G120C USS/MB	
							- 9360 -



- <1> The send word 1 must be used as status word (ZSW1).
- <2> The preconfiguration with the speed setpoint is set automatically via p1000 = 6.
- <3> Physical word values are inserted in the telegram as referenced variables. p200x apply as reference variables (telegram contents = 4000 hex, if the input variable has the value p200x).
 The following applies for temperature values: 100° C -> 100 % = 4000 hex; 0° C -> 0%.

Рис. 2-38 9370 – Передаваемая телеграмма, свободное подключение через BICO (p0922 = 999)

1	2	3	4	5	6	7	8
Fieldbus Interface (USS, Modbus)					fp_9370_97_62.vsd	Function diagram	
Send telegram, free interconnection via BICO (p0922 = 999)					12.12.2012 V4.6	G120C USS/MB	
							- 9370 -

2.9 Внутренние управляющие слова/слова состояния

Функциональные схемы

2500 – Внутренние управляющие слова / слова состояний	2-362
2501 – Управляющее слово ЦПУ	2-363
2503 – Слово состояния ЦПУ	2-364
2505 – Управляющее слово, канал заданных значений	2-365
2510 – Слово состояния 1 (r0052)	2-366
2511 – Слово состояния 2 (r0053)	2-367
2512 – Управляющее слово 1 (r0054)	2-368
2513 – Управляющее слово 2 (r0055)	2-369
2522 – Слово состояния регулятора скорости	2-370
2526 – Слово состояния регулирования	2-371
2530 – Слово состояния регулирования тока	2-372
2534 – Слово состояния - Контроли 1	2-373
2536 – Слово состояния - Контроли 2	2-374
2537 – Слово состояния - Контроли 3	2-375
2546 – Управляющее слово - Ошибки/предупреждения	2-376
2548 – Слово состояния - Ошибки/предупреждения 1 и 2	2-377
2634 – ЦПУ - Отсутствующие разрешения	2-378

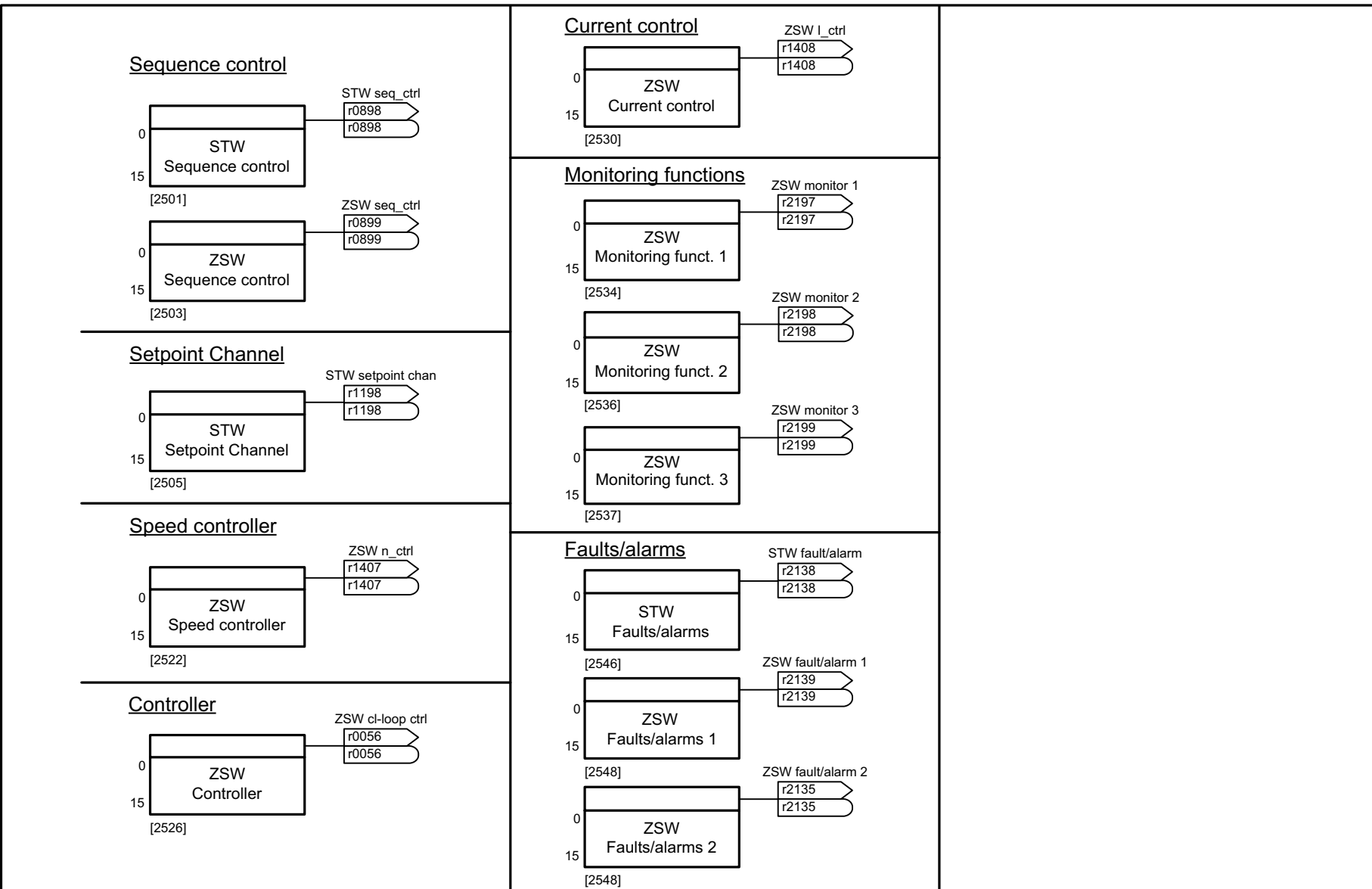


Рис. 2-39 2500 – Внутренние управляющие слова / слова состояний

1	2	3	4	5	6	7	8
Internal control/status words					fp_2500_97_67.vsd	Function diagram	
Overview					12.12.2012 V4.6	SINAMICS G120C	

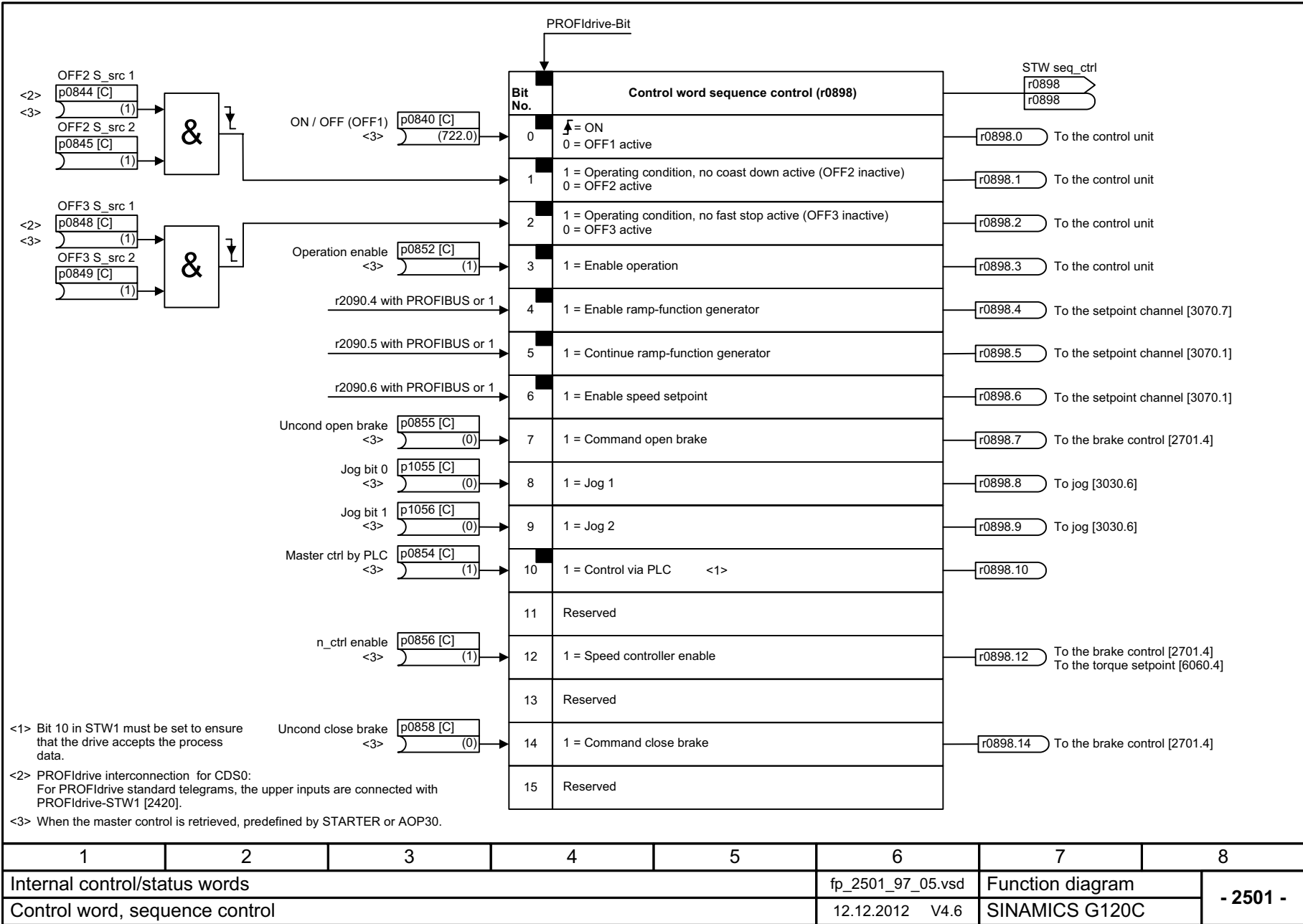


Рис. 2-40 2501 – Управляющее слово ЦПУ

1	2	3	4	5	6	7	8
Internal control/status words					fp_2501_97_05.vsd	Function diagram	
Control word, sequence control					12.12.2012 V4.6	SINAMICS G120C	
- 2501 -							

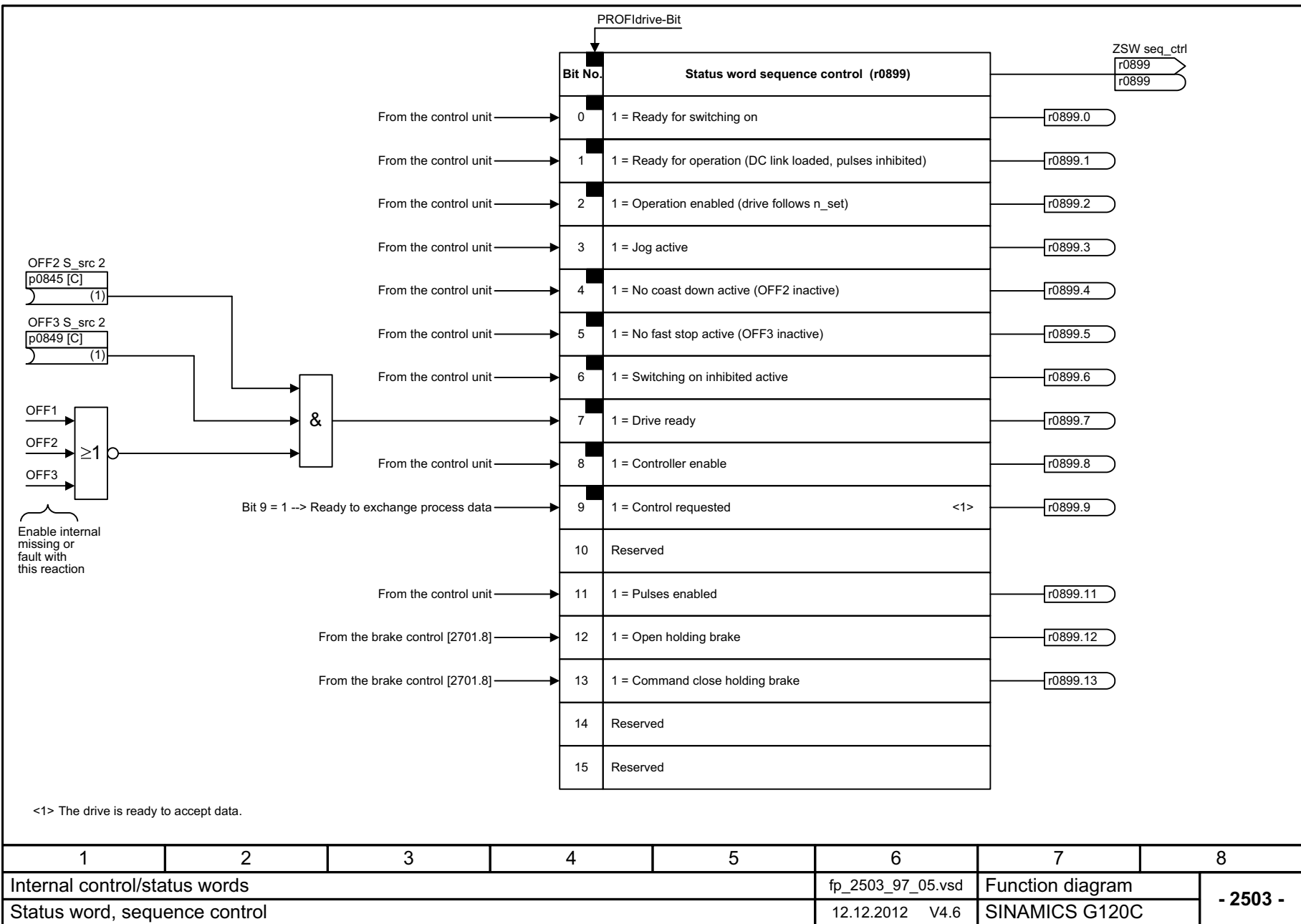


Рис. 2-41 2503 – Слово состояния ЦПГУ

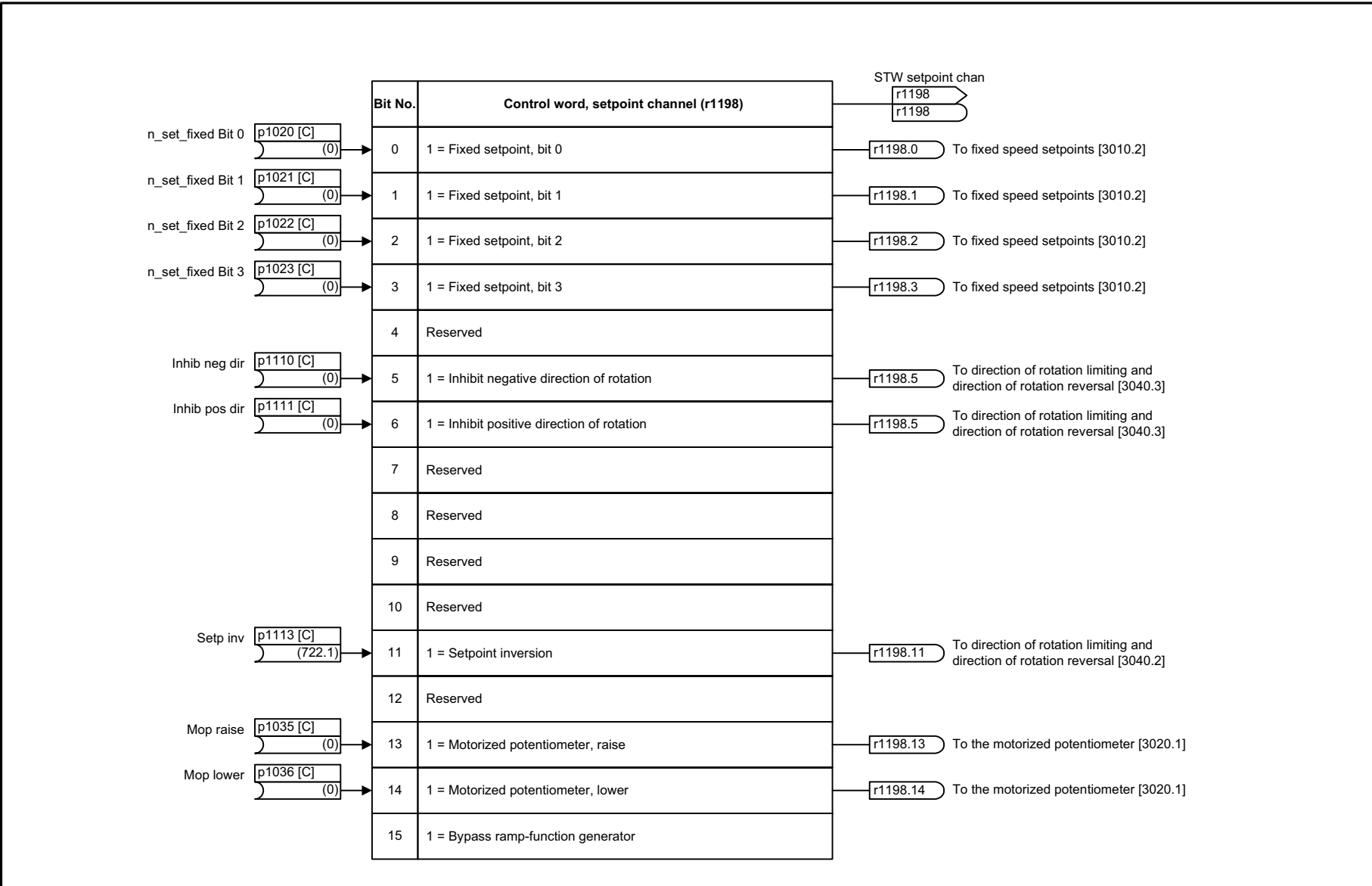


Рис. 2-42 2505 – Управляющее слово, канал заданных значений

1	2	3	4	5	6	7	8
Internal control/status words					fp_2505_97_05.vsd	Function diagram	
Control word, setpoint channel					12.12.2012 V4.6	SINAMICS G120C	

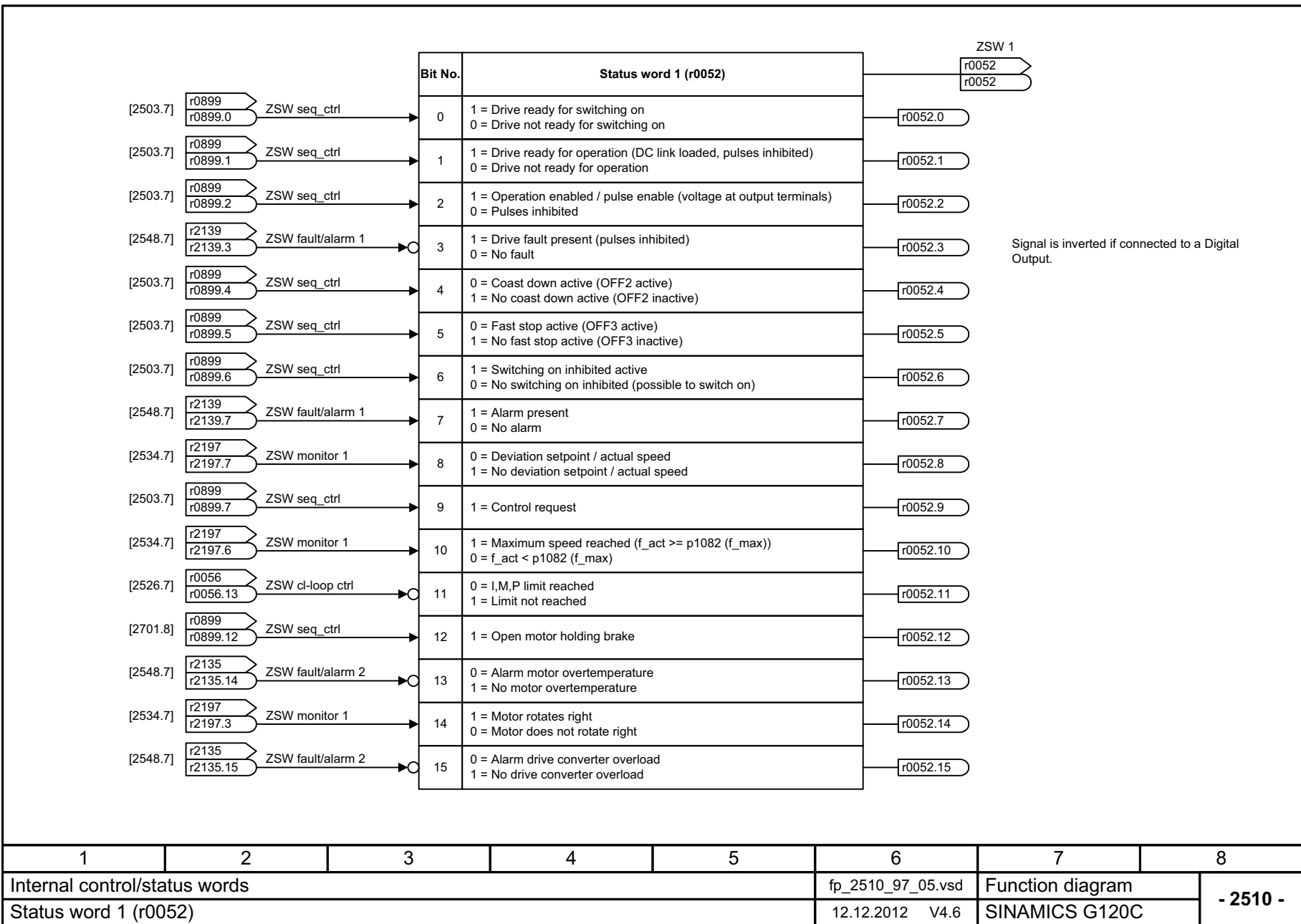


Рис. 2-43 2510 – Слово состояния 1 (r0052)

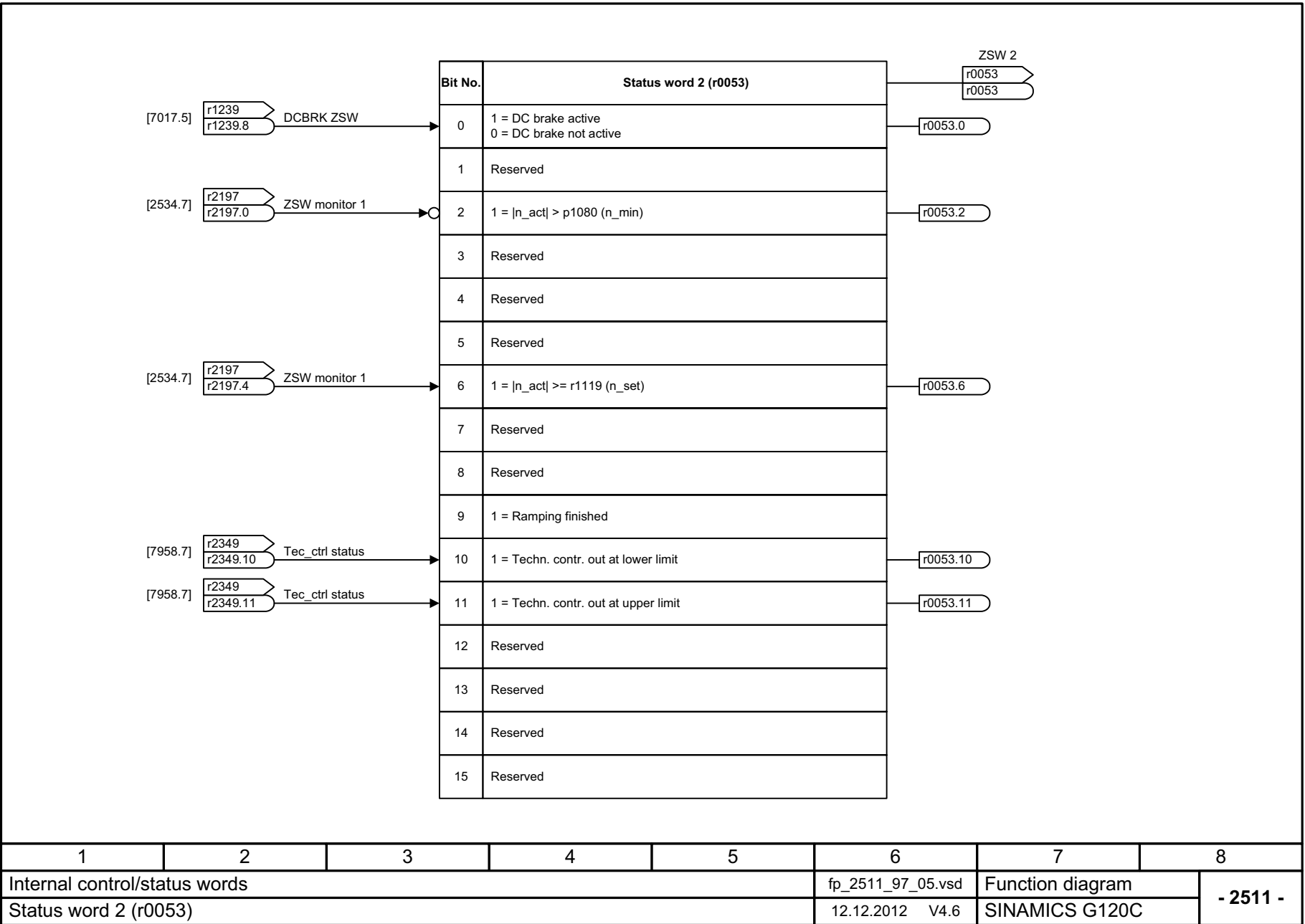


Рис. 2-44 2511 – Слово состояния 2 (r0053)

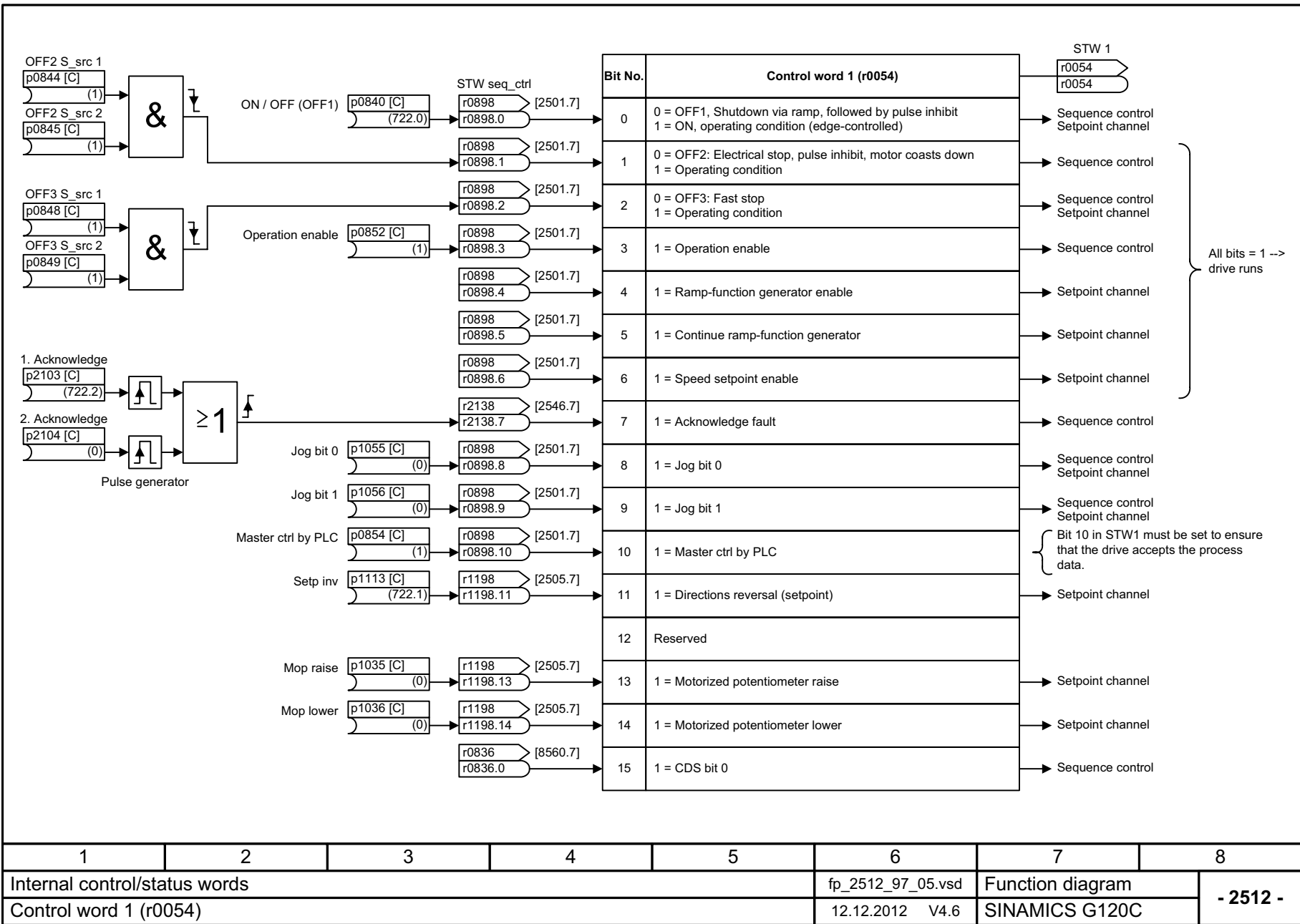


Рис. 2-45 2512 – Управляющее слово 1 (r0054)

1	2	3	4	5	6	7	8
Internal control/status words					fp_2512_97_05.vsd	Function diagram	
Control word 1 (r0054)					12.12.2012 V4.6	SINAMICS G120C	
- 2512 -							

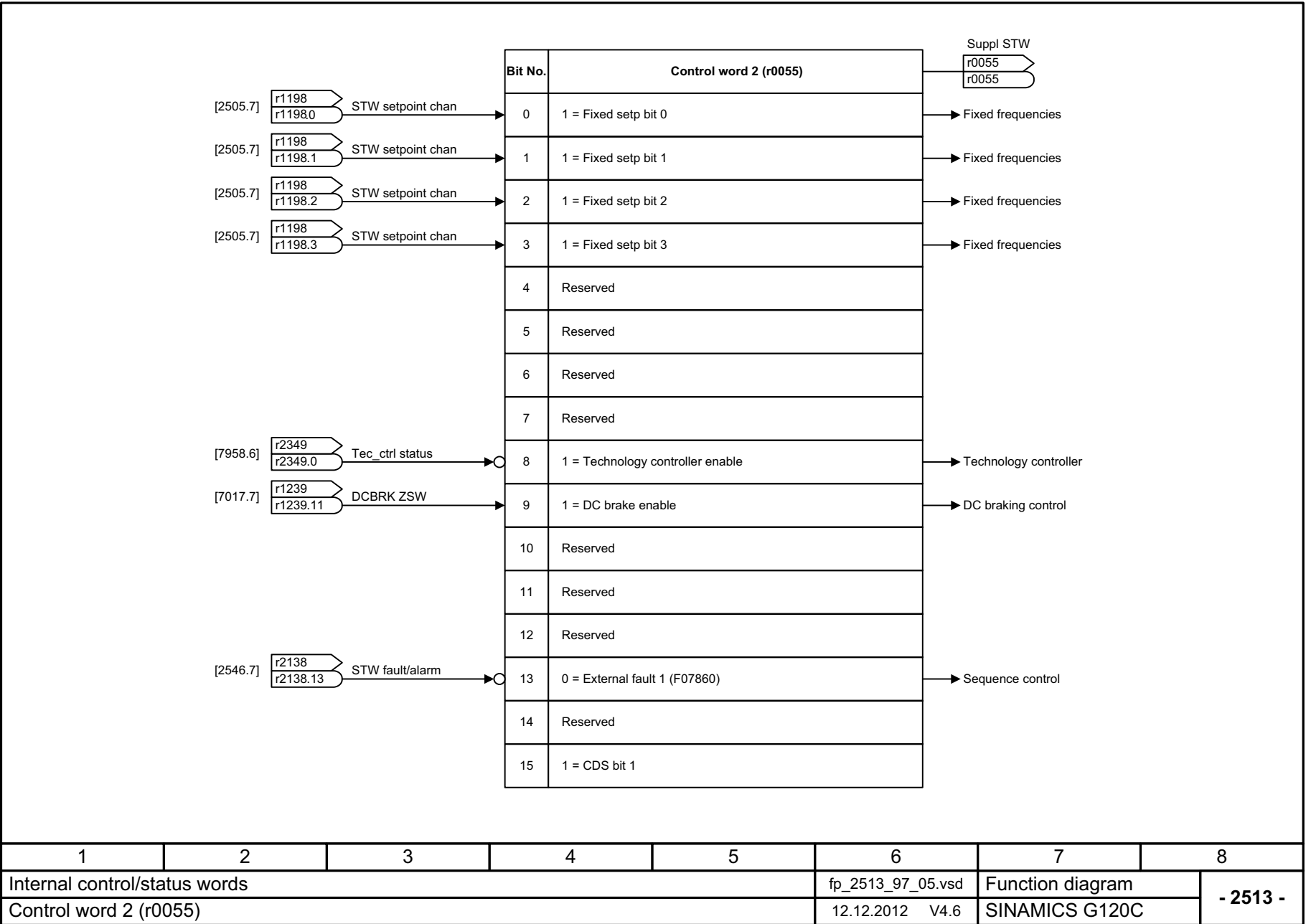


Рис. 2-46 2513 – Управляющее слово 2 (r0055)

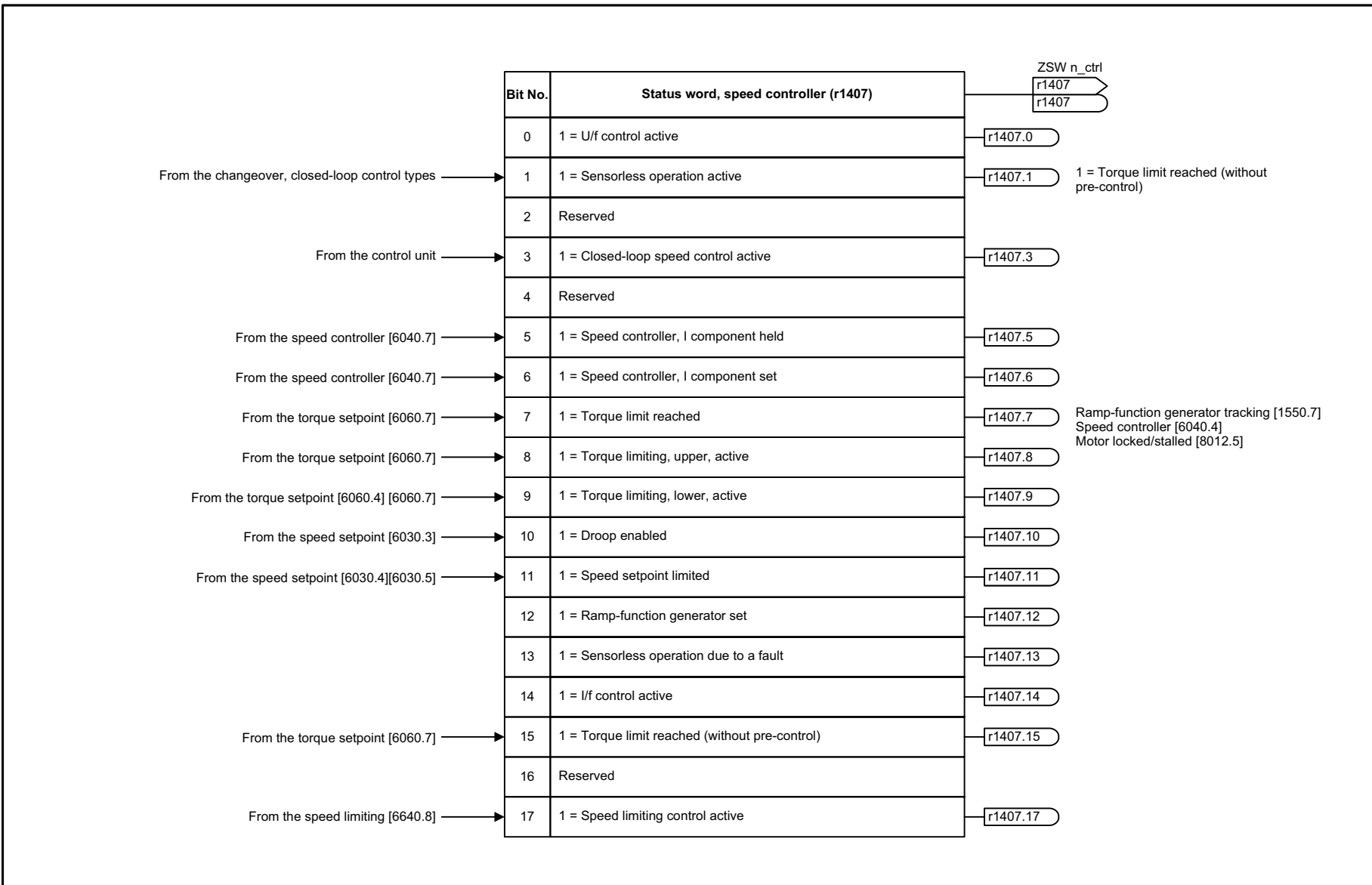


Рис. 2-47 2522 – Слово состояния регулятора скорости

1	2	3	4	5	6	7	8
Internal control/status words					fp_2522_97_05.vsd	Function diagram	
Status word, speed controller					12.12.2012 V4.6	SINAMICS G120C	
							- 2522 -

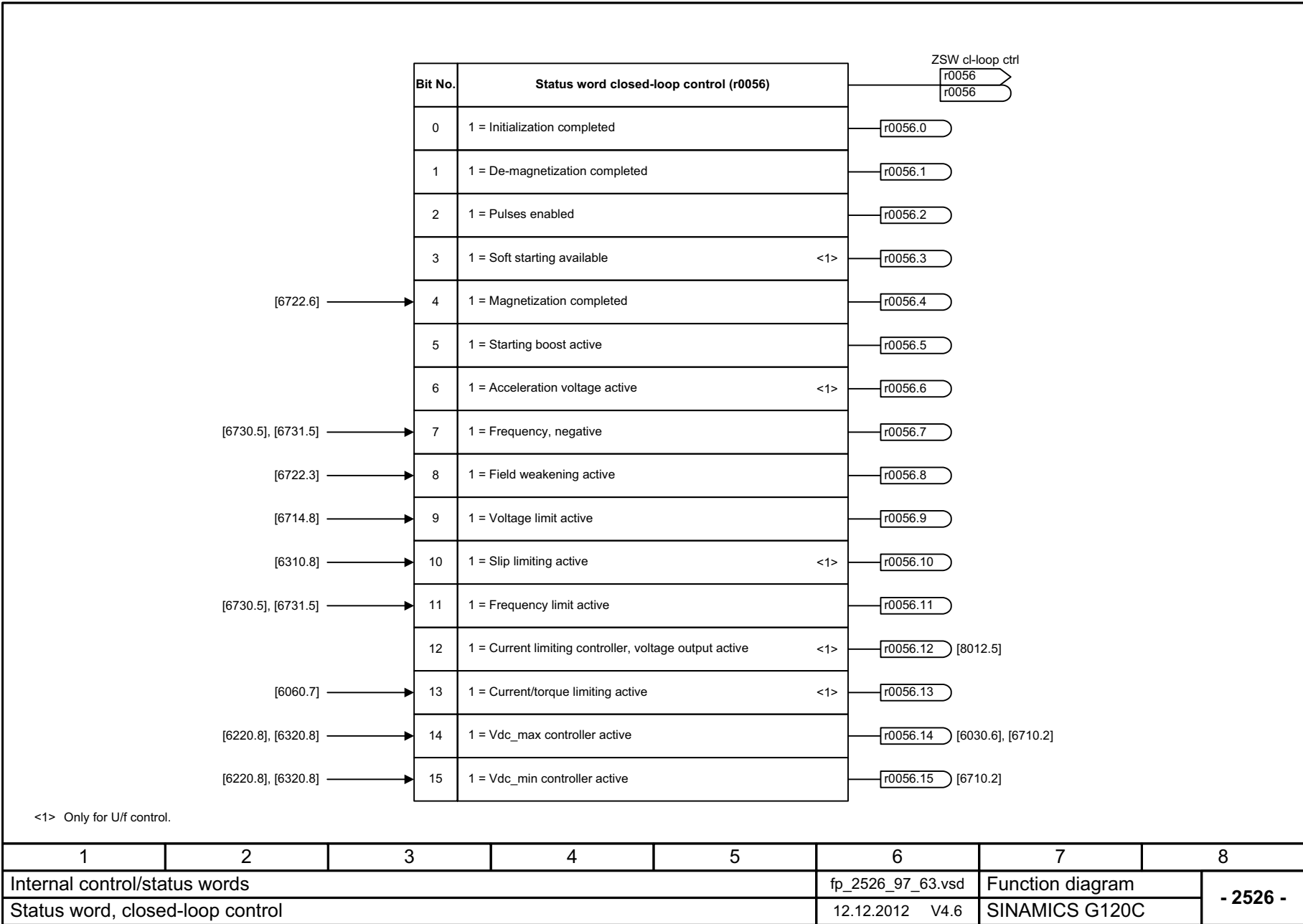


Рис. 2-48 2526 – Слово состояния регулирования

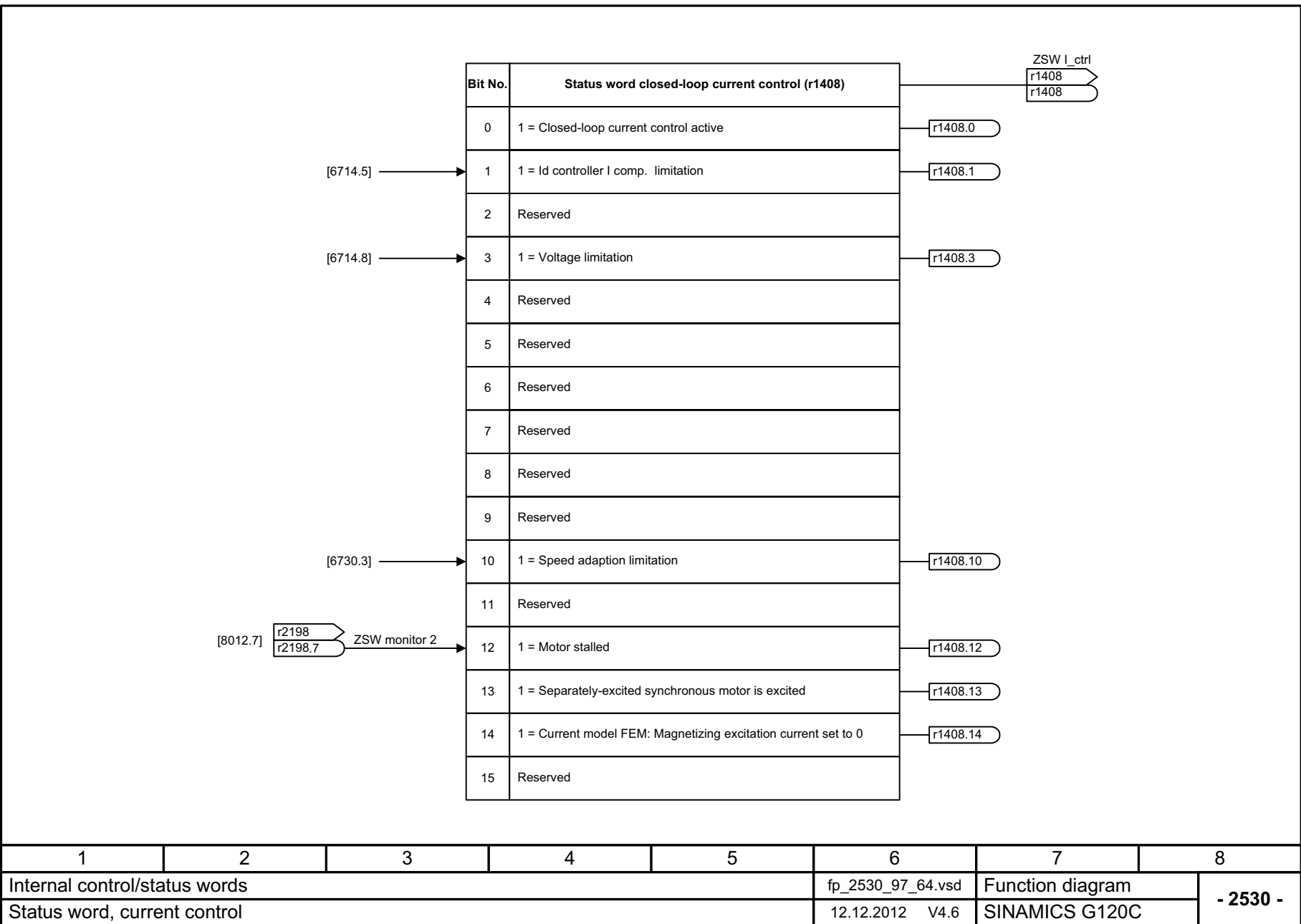


Рис. 2-49 2530 – Слово состояния регулирования тока

1	2	3	4	5	6	7	8
Internal control/status words					fp_2530_97_64.vsd	Function diagram	
Status word, current control					12.12.2012 V4.6	SINAMICS G120C	
							- 2530 -

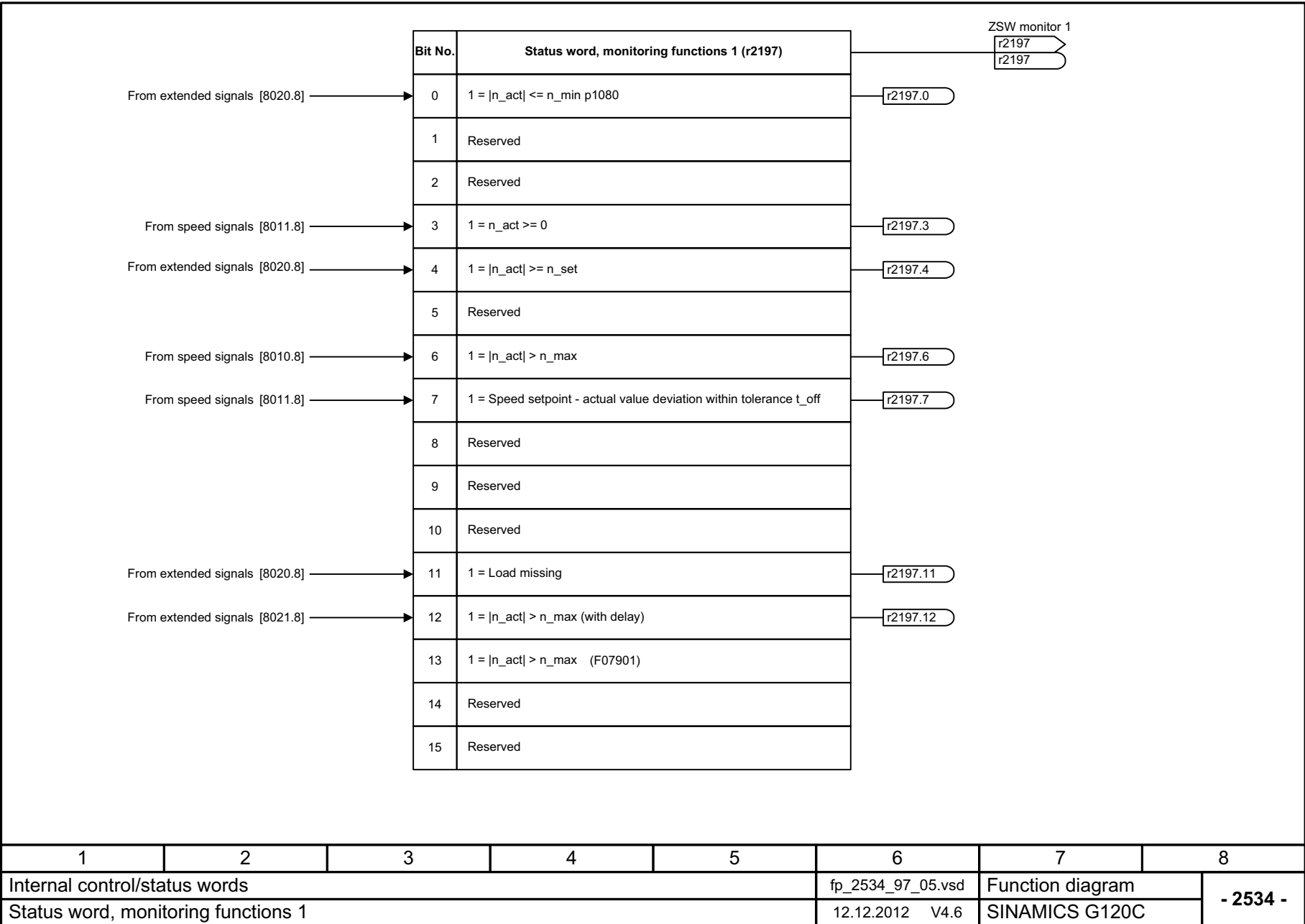


Рис. 2-50 2534 – Слово состояния - Контроли 1

1	2	3	4	5	6	7	8
Internal control/status words					fp_2534_97_05.vsd	Function diagram	
Status word, monitoring functions 1					12.12.2012 V4.6	SINAMICS G120C	

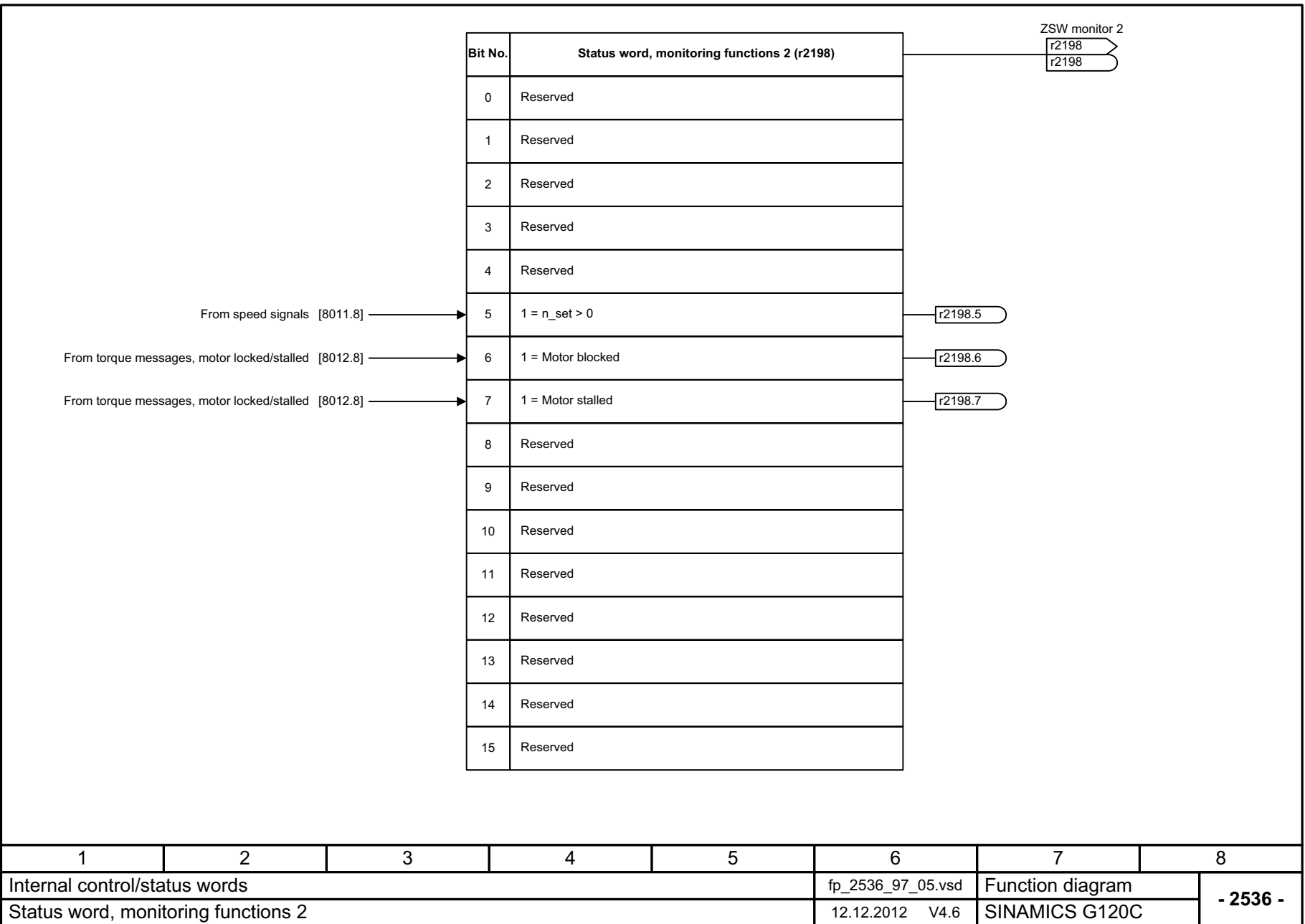


Рис. 2-51 2536 – Слово состояния - Контроли 2

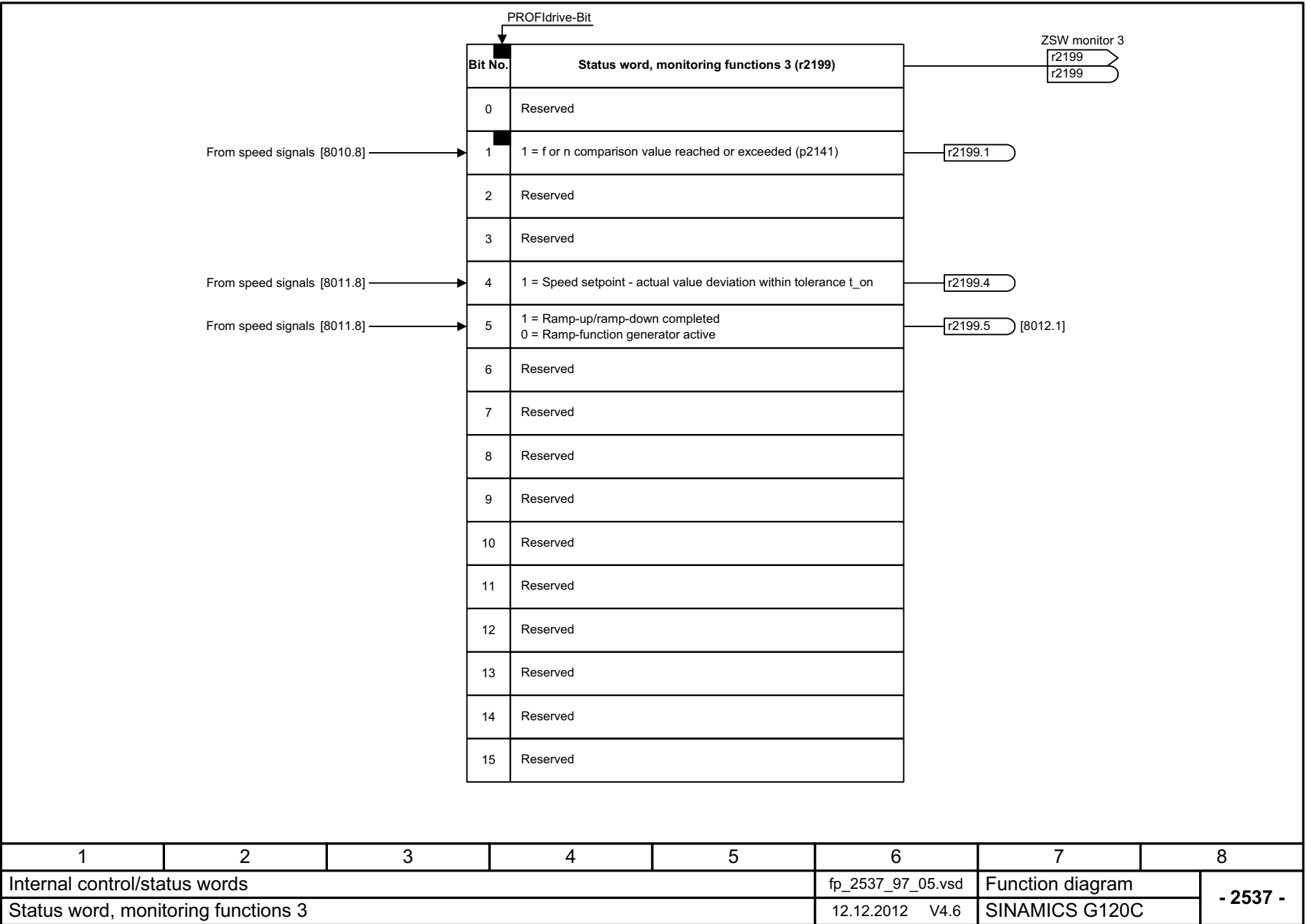


Рис. 2-52 2537 – Слово состояния - Контроли 3

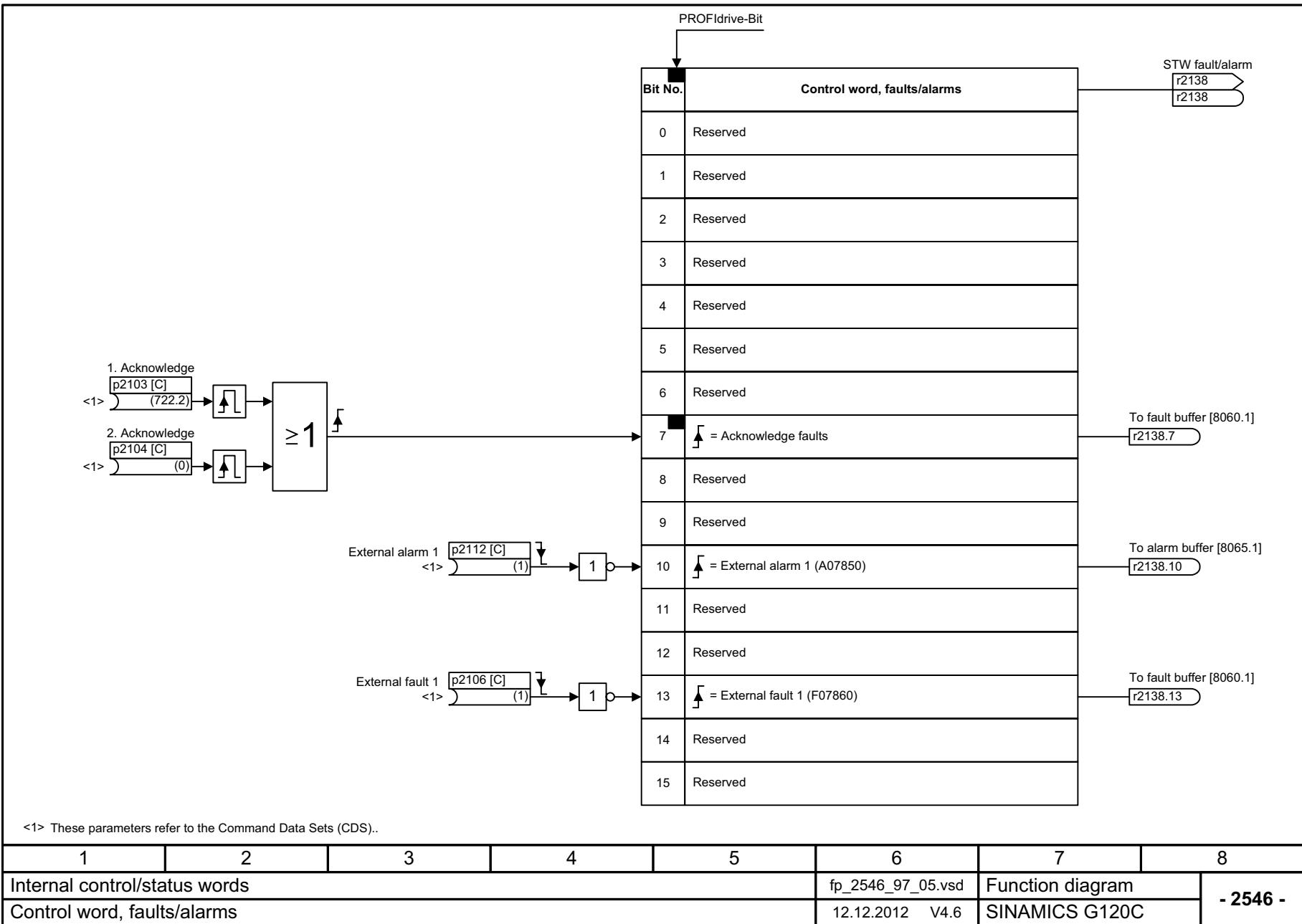


Рис. 2-53 2546 – Управляющее слово - Ошибки/предупреждения

1	2	3	4	5	6	7	8
Internal control/status words					fp_2546_97_05.vsd	Function diagram	
Control word, faults/alarms					12.12.2012 V4.6	SINAMICS G120C	
							- 2546 -

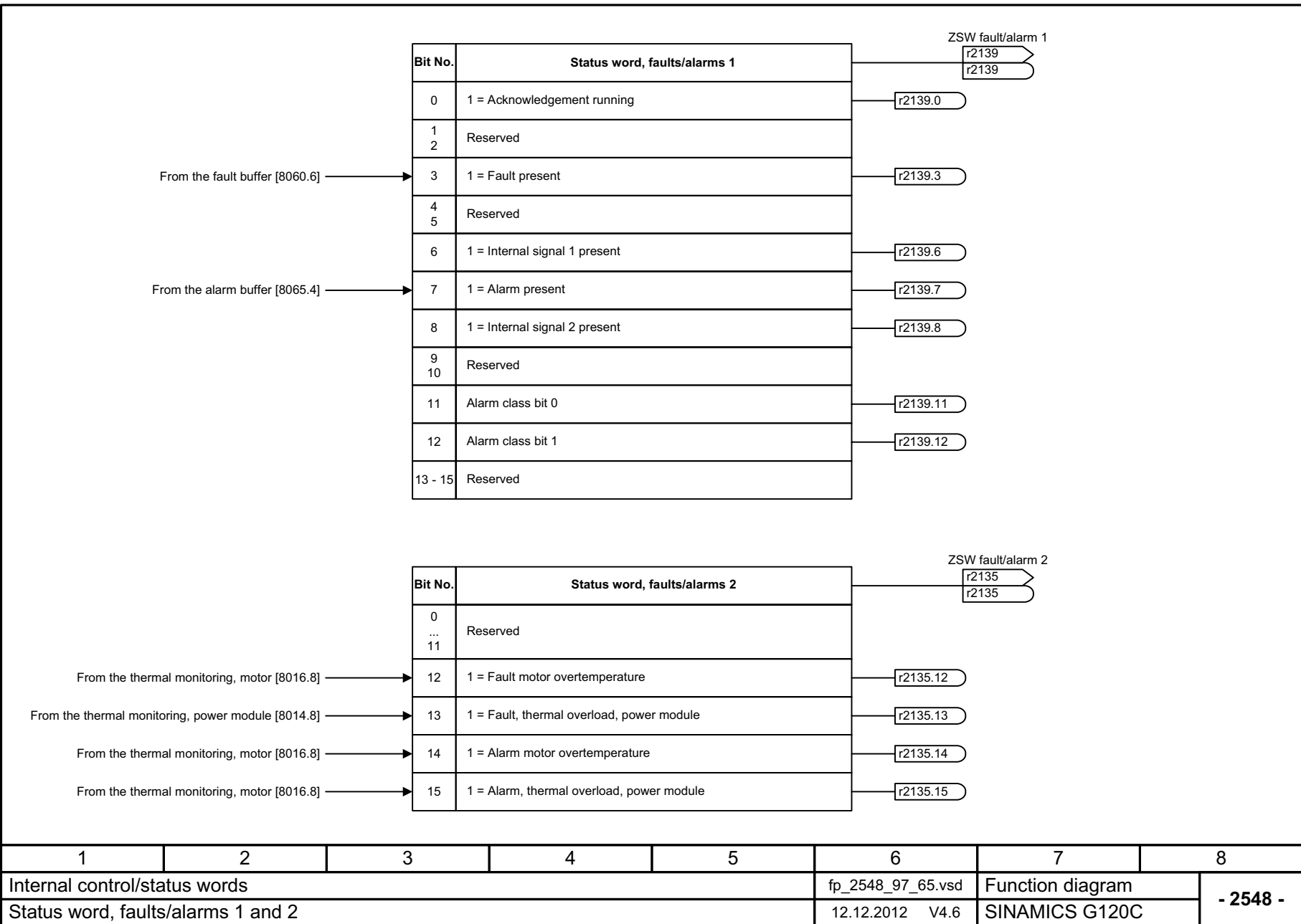


Рис. 2-54 2548 – Слово состояния - Ошибки/предупреждения 1 и 2

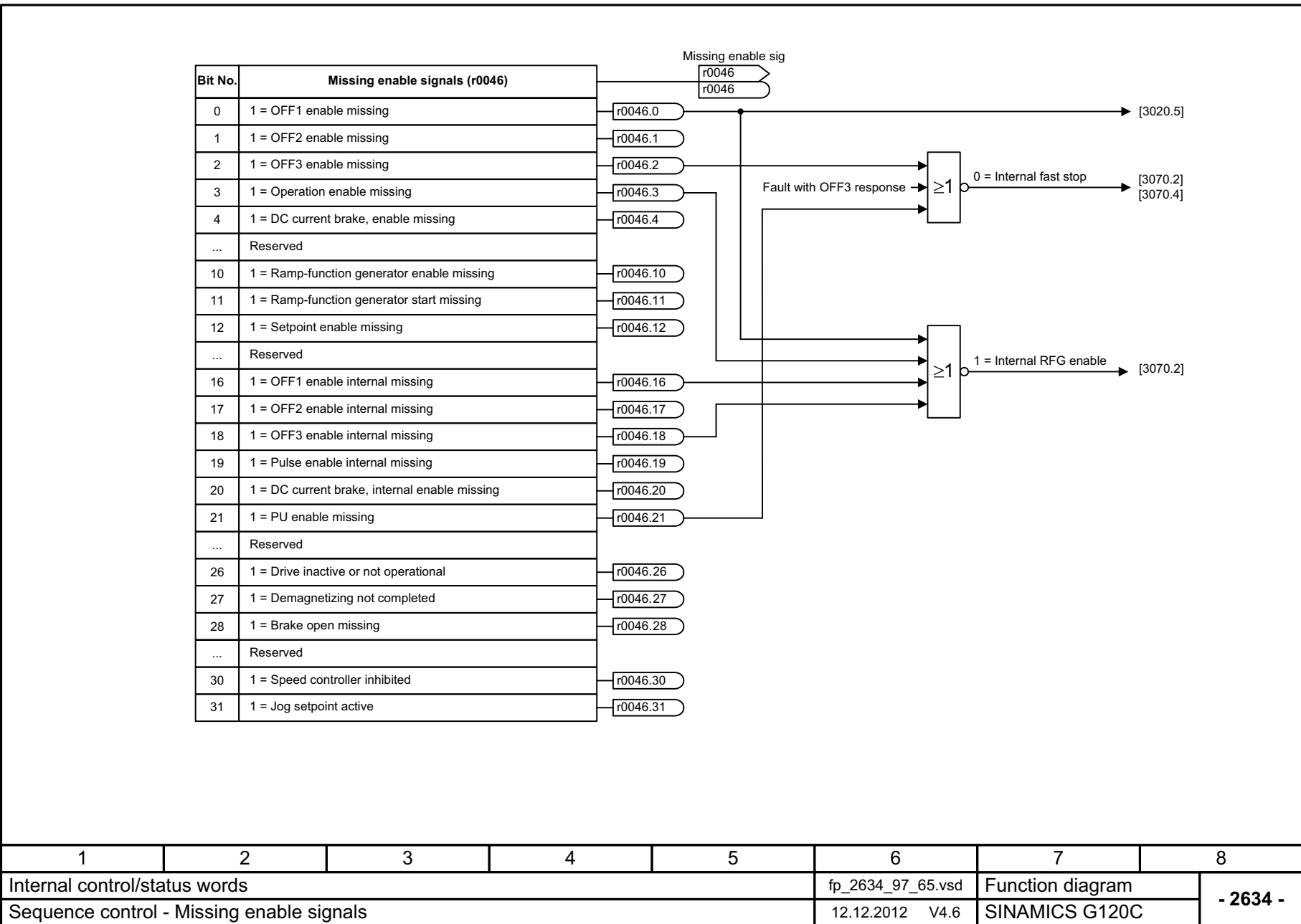


Рис. 2-55 2634 – ЦПУ - Отсутствующие разрешения

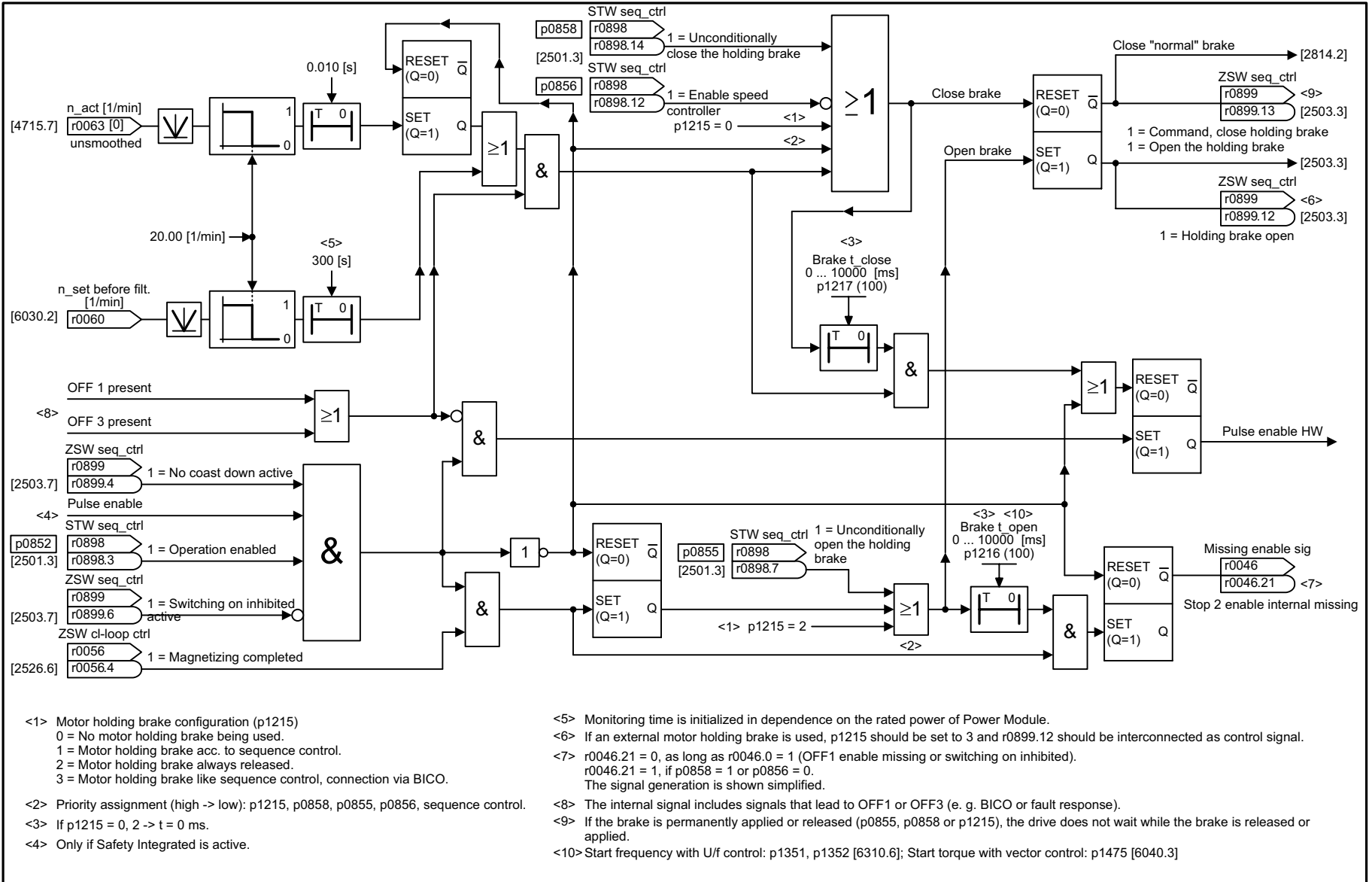
1	2	3	4	5	6	7	8
Internal control/status words					fp_2634_97_65.vsd	Function diagram	
Sequence control - Missing enable signals					12.12.2012 V4.6	SINAMICS G120C	
- 2634 -							

2.10 Управление торможением

Функциональные схемы

2701 – Простое управление торможением

2-380



- <1> Motor holding brake configuration (p1215)
0 = No motor holding brake being used.
1 = Motor holding brake acc. to sequence control.
2 = Motor holding brake always released.
3 = Motor holding brake like sequence control, connection via BICO.
- <2> Priority assignment (high -> low): p1215, p0858, p0855, p0856, sequence control.
- <3> If p1215 = 0, 2 -> t = 0 ms.
- <4> Only if Safety Integrated is active.
- <5> Monitoring time is initialized in dependence on the rated power of Power Module.
- <6> If an external motor holding brake is used, p1215 should be set to 3 and r0899.12 should be interconnected as control signal.
- <7> r0046.21 = 0, as long as r0046.0 = 1 (OFF1 enable missing or switching on inhibited).
r0046.21 = 1, if p0858 = 1 or p0856 = 0.
The signal generation is shown simplified.
- <8> The internal signal includes signals that lead to OFF1 or OFF3 (e. g. BICO or fault response).
- <9> If the brake is permanently applied or released (p0855, p0858 or p1215), the drive does not wait while the brake is released or applied.
- <10> Start frequency with U/f control: p1351, p1352 [6310.6]; Start torque with vector control: p1475 [6040.3]

1	2	3	4	5	6	7	8
Braking Control					fp_2701_97_05.vsd	Function diagram	
Basic braking control					12.12.2012 V4.6	SINAMICS G120C	
- 2701 -							

Рис. 2-56 2701 – Простое управление торможением

2.11 Базовые функции Safety Integrated

Функциональные схемы

2800 – Менеджер параметров	2-382
2802 – Контроли и ошибки/предупреждения	2-383
2804 – Слова состояния	2-384
2810 – STO: Safe Torque Off (безопасно отключенный момент)	2-385
2812 – F-DI: Fail-safe Digital Input (цифровой вход повышенной безопасности).	2-386

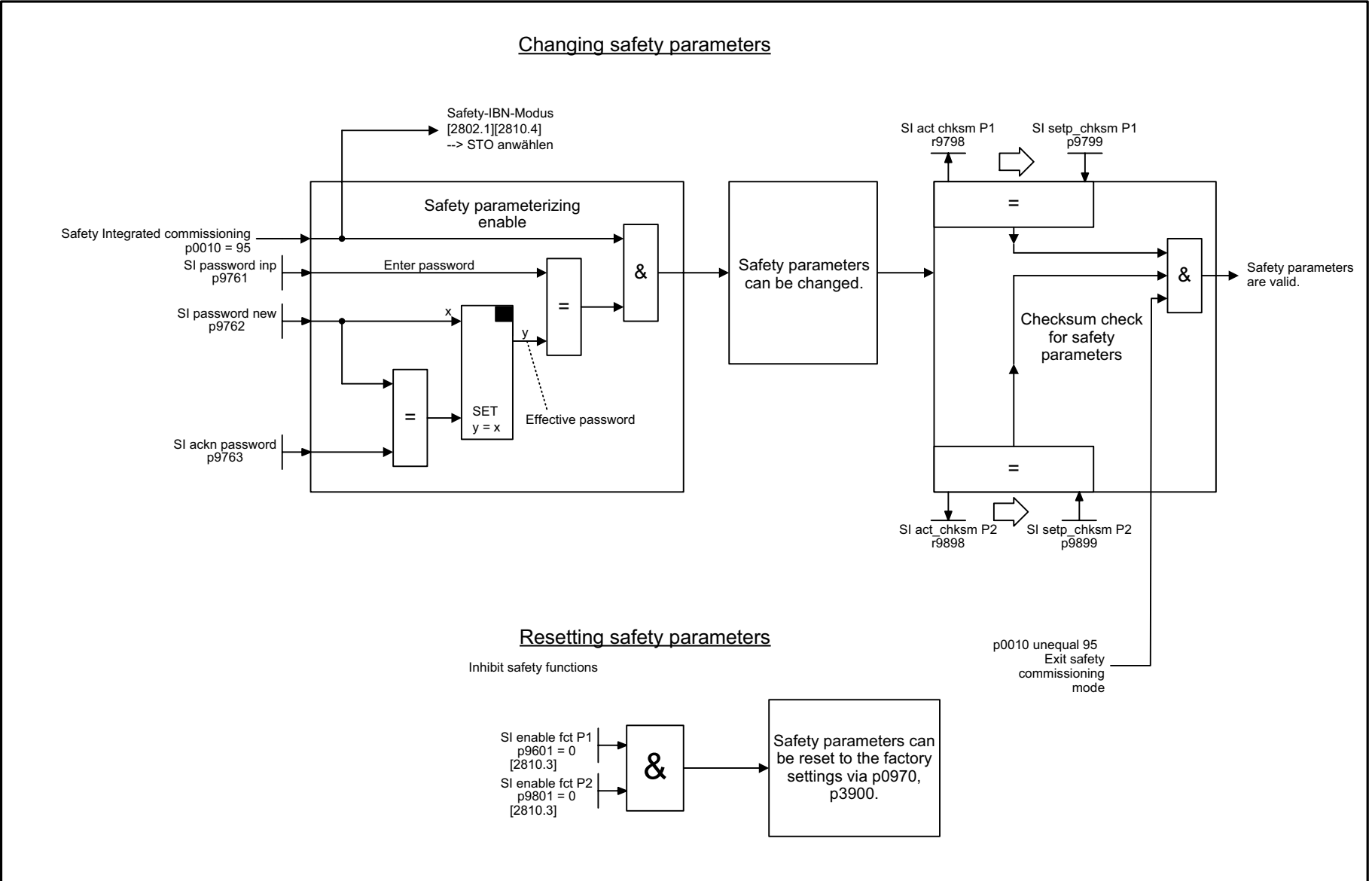


Рис. 2-57 2800 – Менеджер параметров

2-382

1	2	3	4	5	6	7	8
Safety Integrated Basic Functions					fp_2800_97_05.vsd	Function diagram	
Parameter Manager					12.12.2012 V4.6	SINAMICS G120C	
							- 2800 -

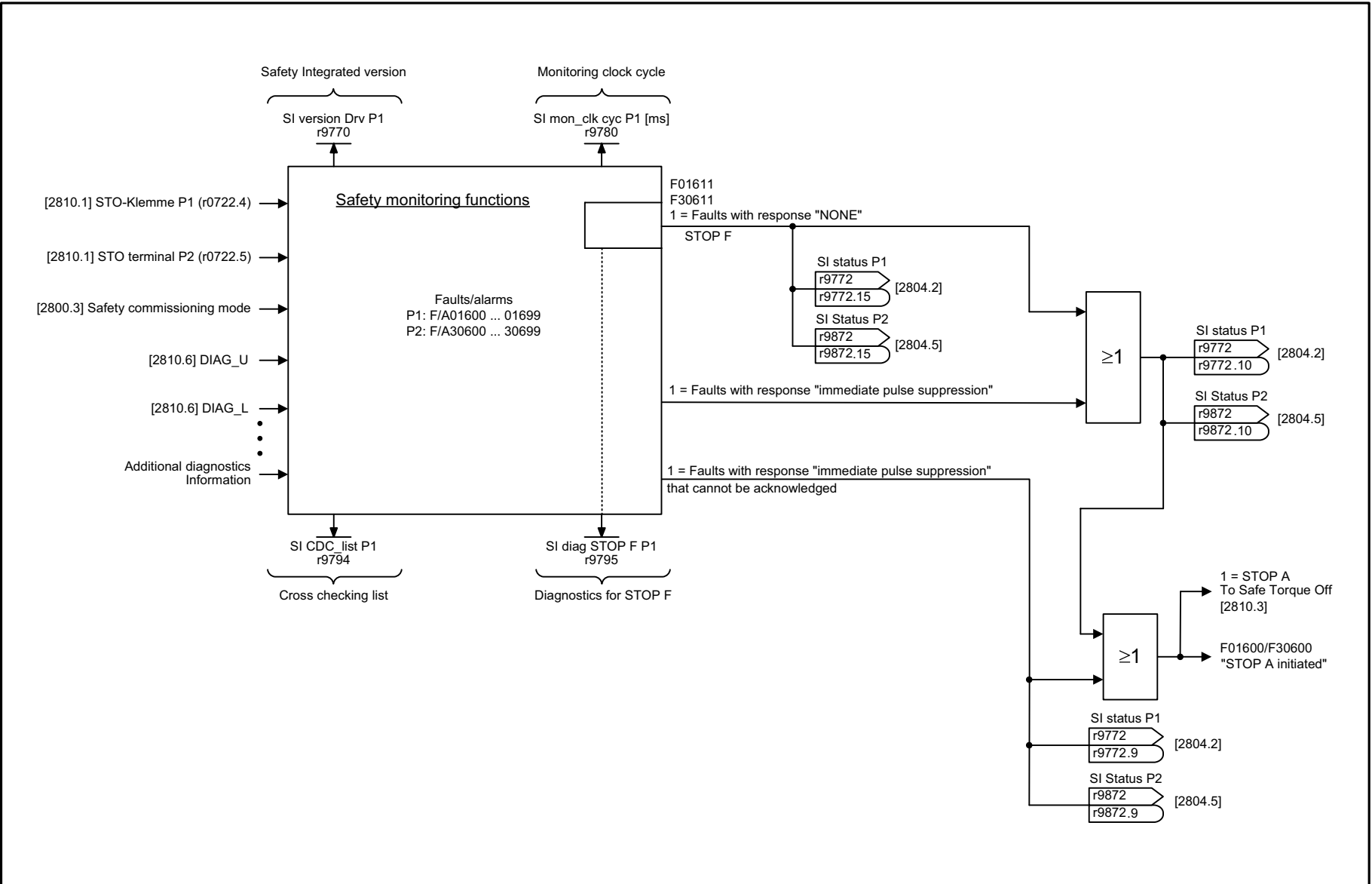


Рис. 2-58 2802 – Контроли и ошибки/предупреждения

1	2	3	4	5	6	7	8
Safety Integrated Basic Functions					fp_2802_97_69.vsd	Function diagram	
Monitoring functions and faults/alarms					12.12.2012 V4.6	SINAMICS G120C	
							- 2802 -

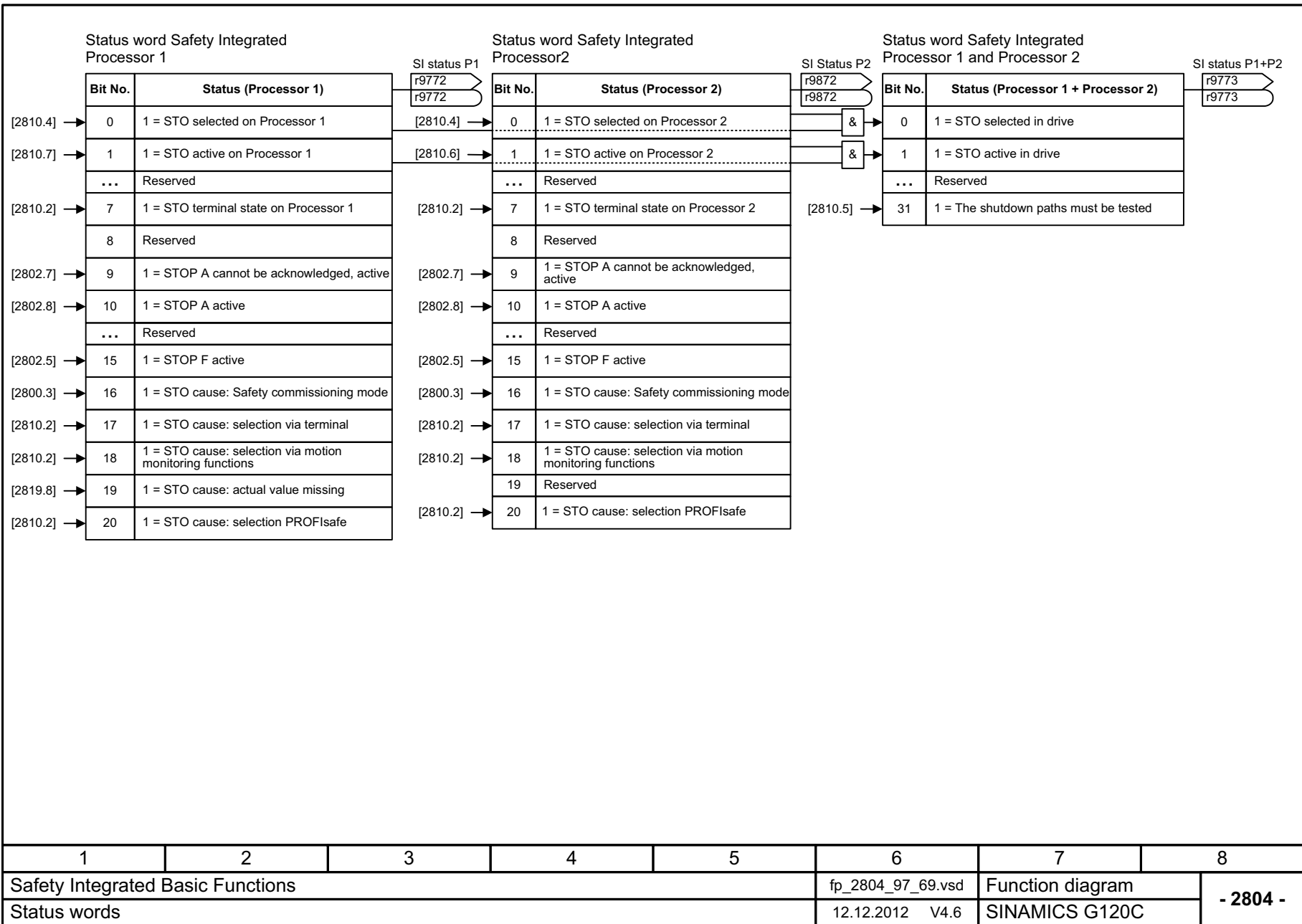
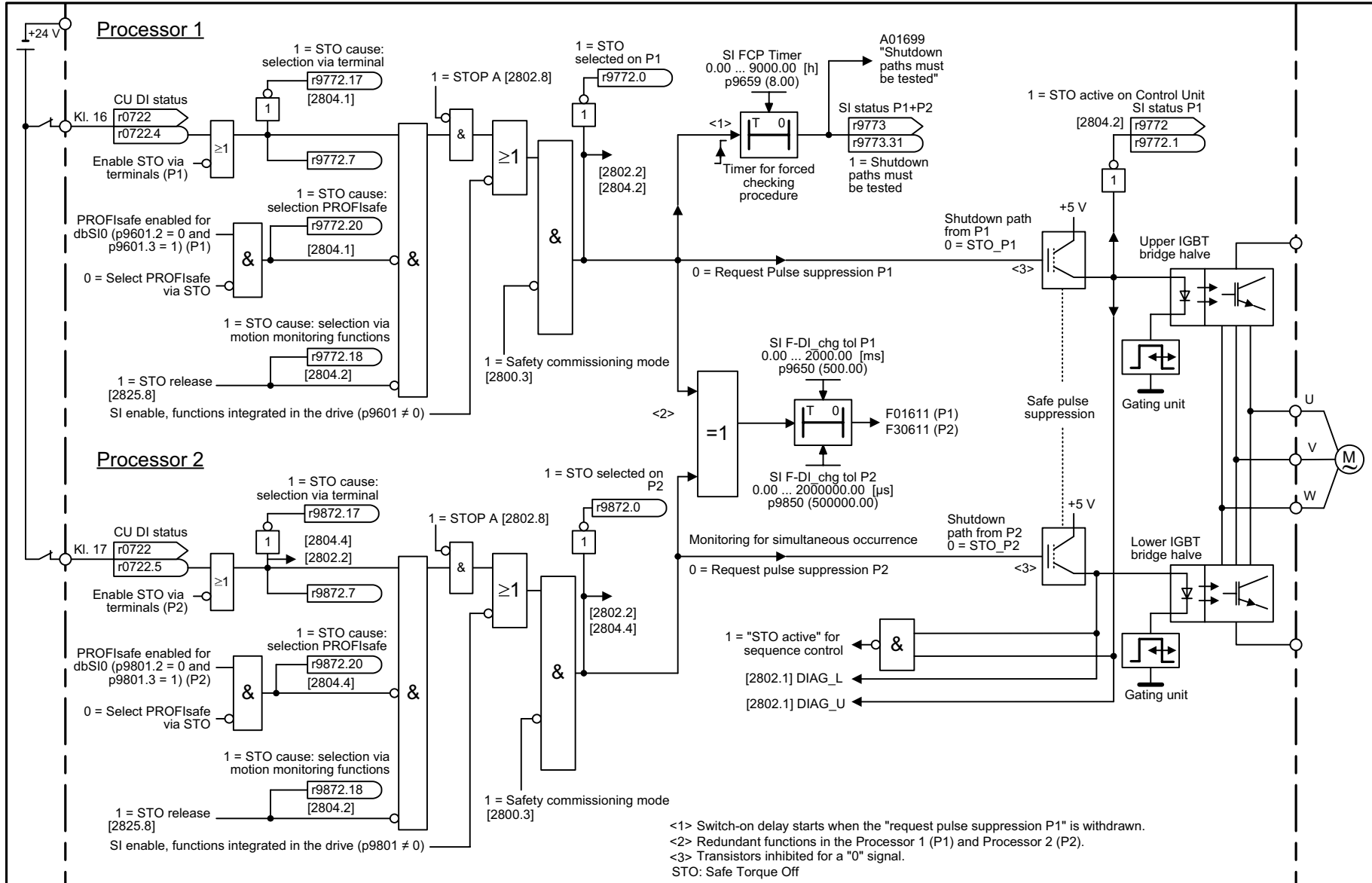


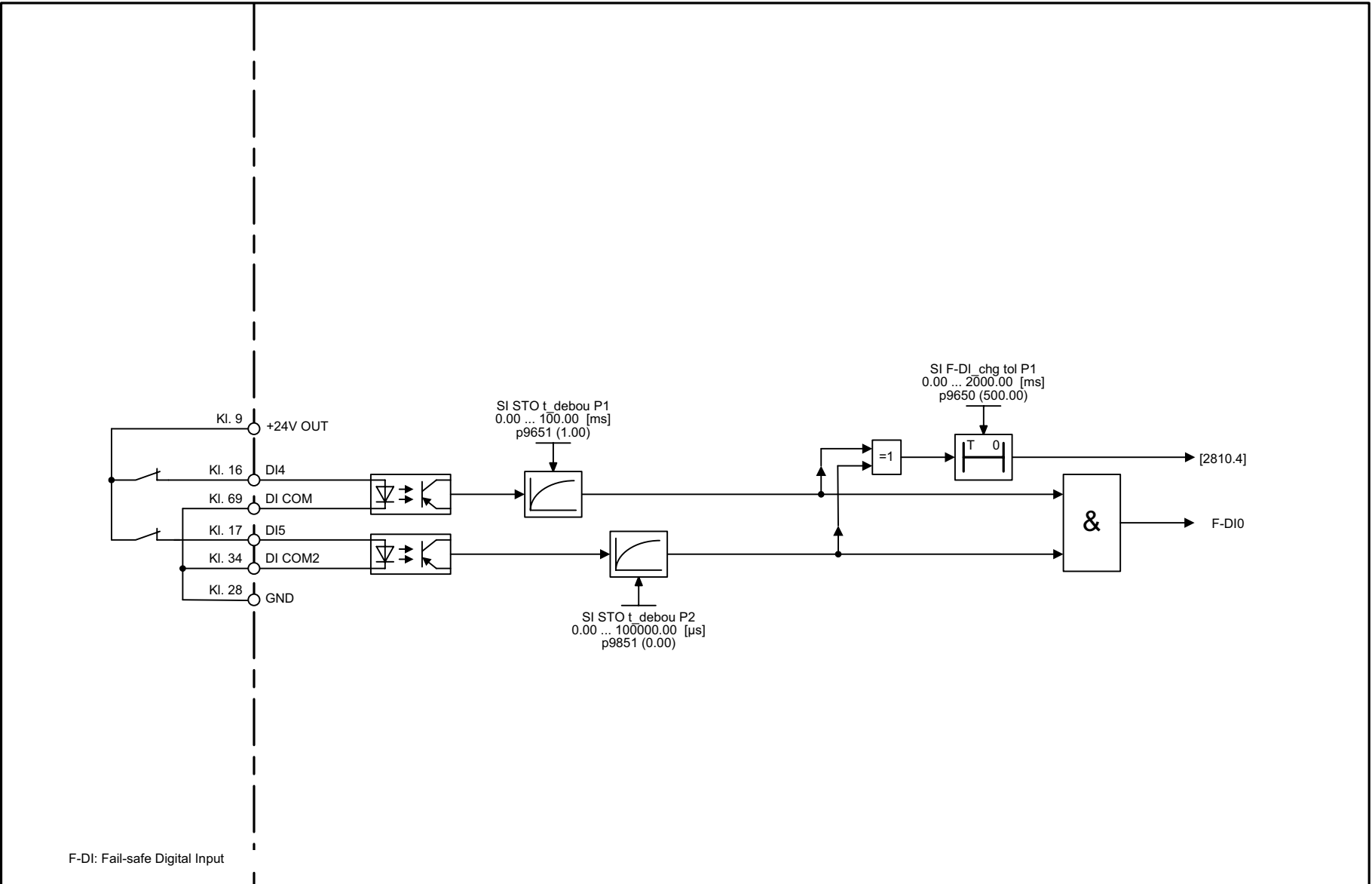
Рис. 2-59 2804 – Слова состояния

1	2	3	4	5	6	7	8
Safety Integrated Basic Functions					fp_2804_97_69.vsd	Function diagram	
Status words					12.12.2012 V4.6	SINAMICS G120C	
							- 2804 -



1	2	3	4	5	6	7	8
Safety Integrated Basic Functions					fp_2810_97_05.vsd	Function diagram	
STO (Safe Torque Off)					12.12.2012 V4.6	SINAMICS G120C	
							- 2810 -

Рис. 2-60 2810 – STO: Safe Torque Off (безопасно отключенный момент)



F-DI: Fail-safe Digital Input

Рис. 2-61 2812 – F-DI: Fail-safe Digital Input (цифровой вход повышенной безопасности).

1	2	3	4	5	6	7	8
Safety Integrated Basic Functions					fp_2812_97_66.vsd	Function diagram	
F-DI (Fail-safe Digital Input)					12.12.2012 V4.6	SINAMICS G120C	
							- 2812 -

2.12 **Технология безопасности Safety Integrated, PROFIsafe**

Функциональные схемы

2915 – Стандартные телеграммы

2-388

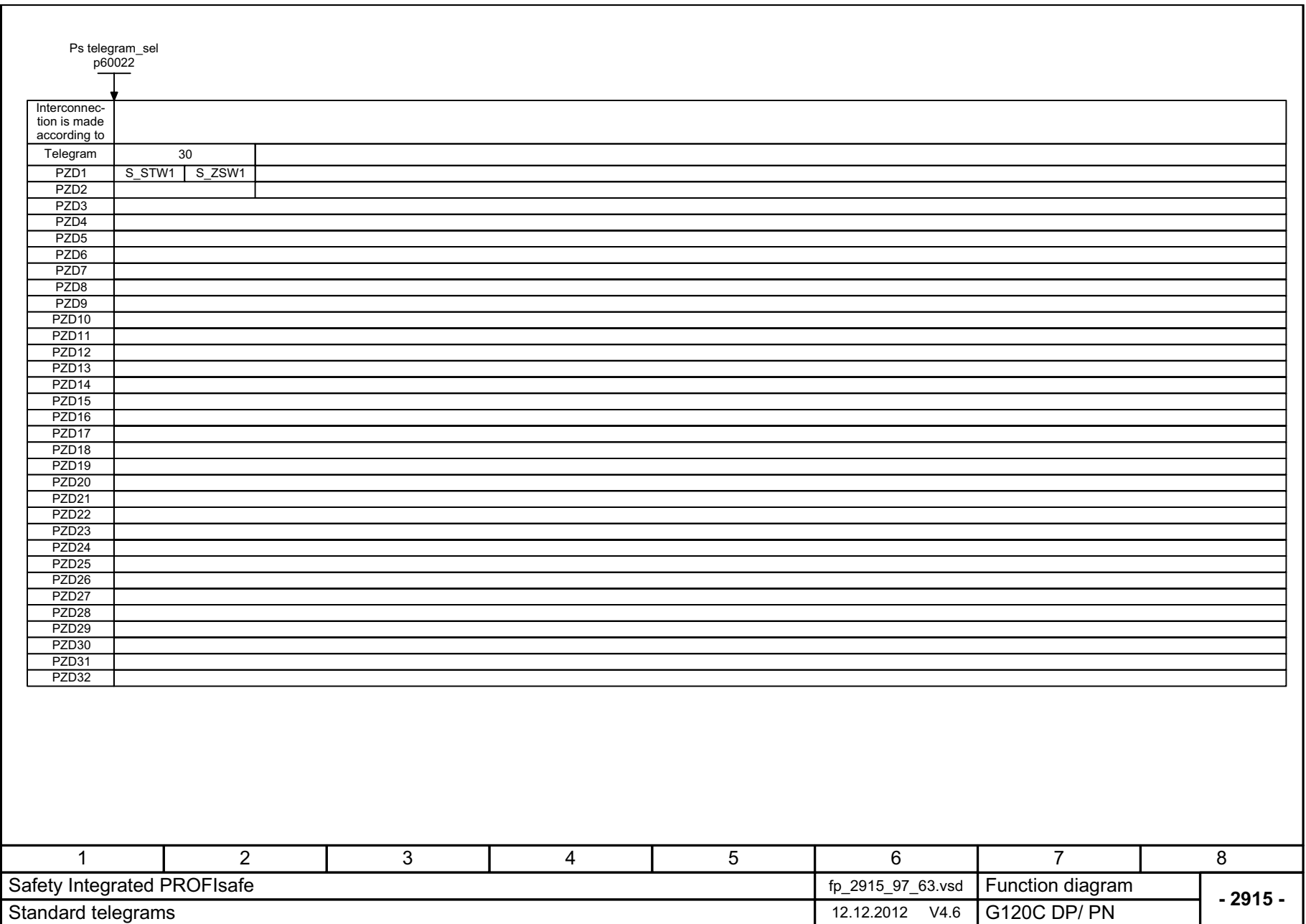


Рис. 2-62 2915 – Стандартные телеграммы

2.13 Канал уставки

Функциональные схемы

3001 – Обзор	2-390
3010 – Постоянные заданные значения скорости, двоичный выбор (p1016 = 2)	2-391
3011 – Постоянные заданные значения скорости, прямой выбор (p1016 = 1)	2-392
3020 – Моторпотенциометр	2-393
3030 – Главная/доп. уставка, масштабирование уставки, период. режим раб.	2-394
3040 – Ограничение направления и реверс	2-395
3050 – Полосы пропуска и ограничения скорости	2-396
3070 – Расширенный задатчик интенсивности	2-397

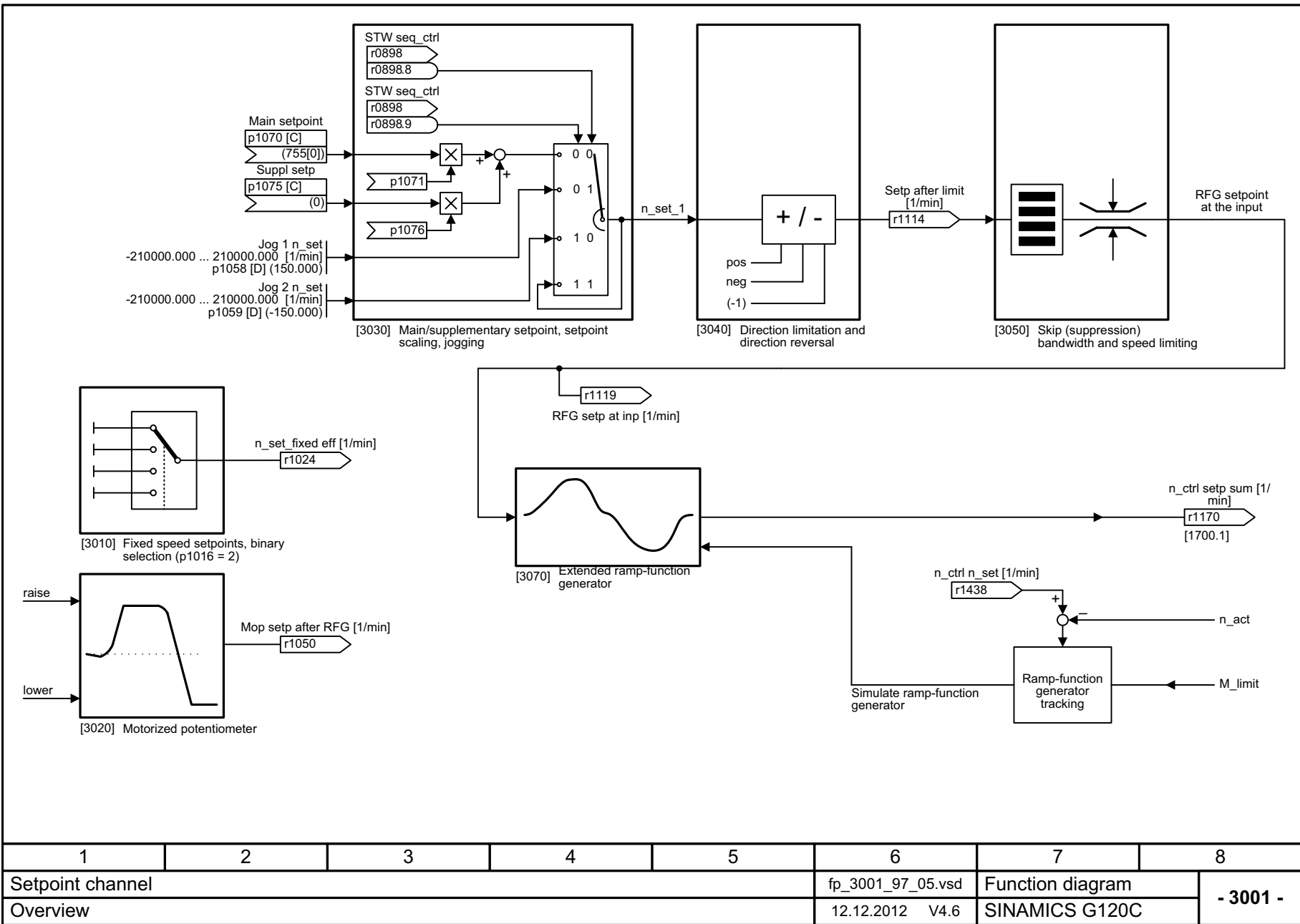


Рис. 2-63 3001 – Обзор

2-390

1	2	3	4	5	6	7	8
Setpoint channel					fp_3001_97_05.vsd	Function diagram	
Overview					12.12.2012 V4.6	SINAMICS G120C	
							- 3001 -

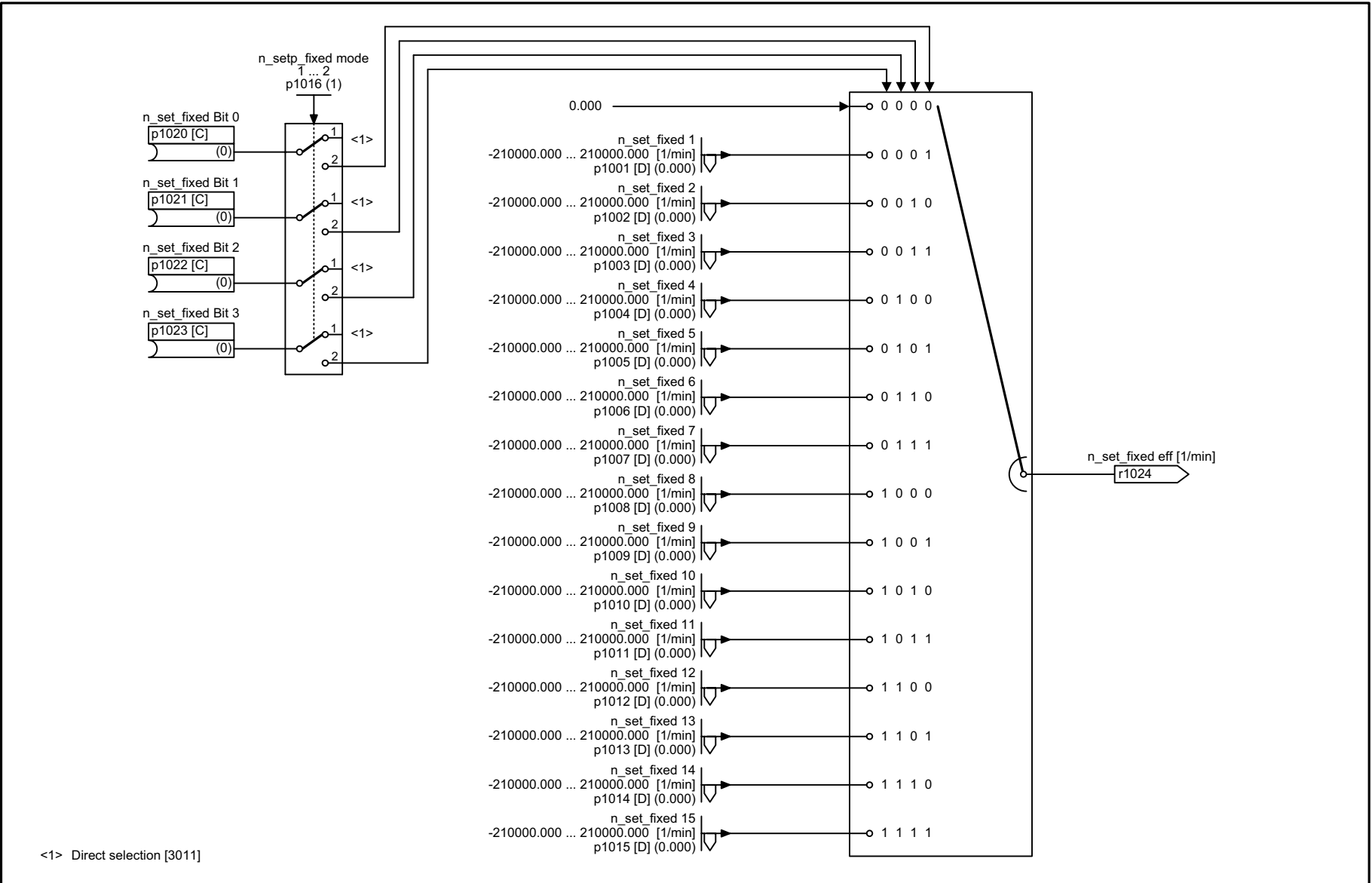
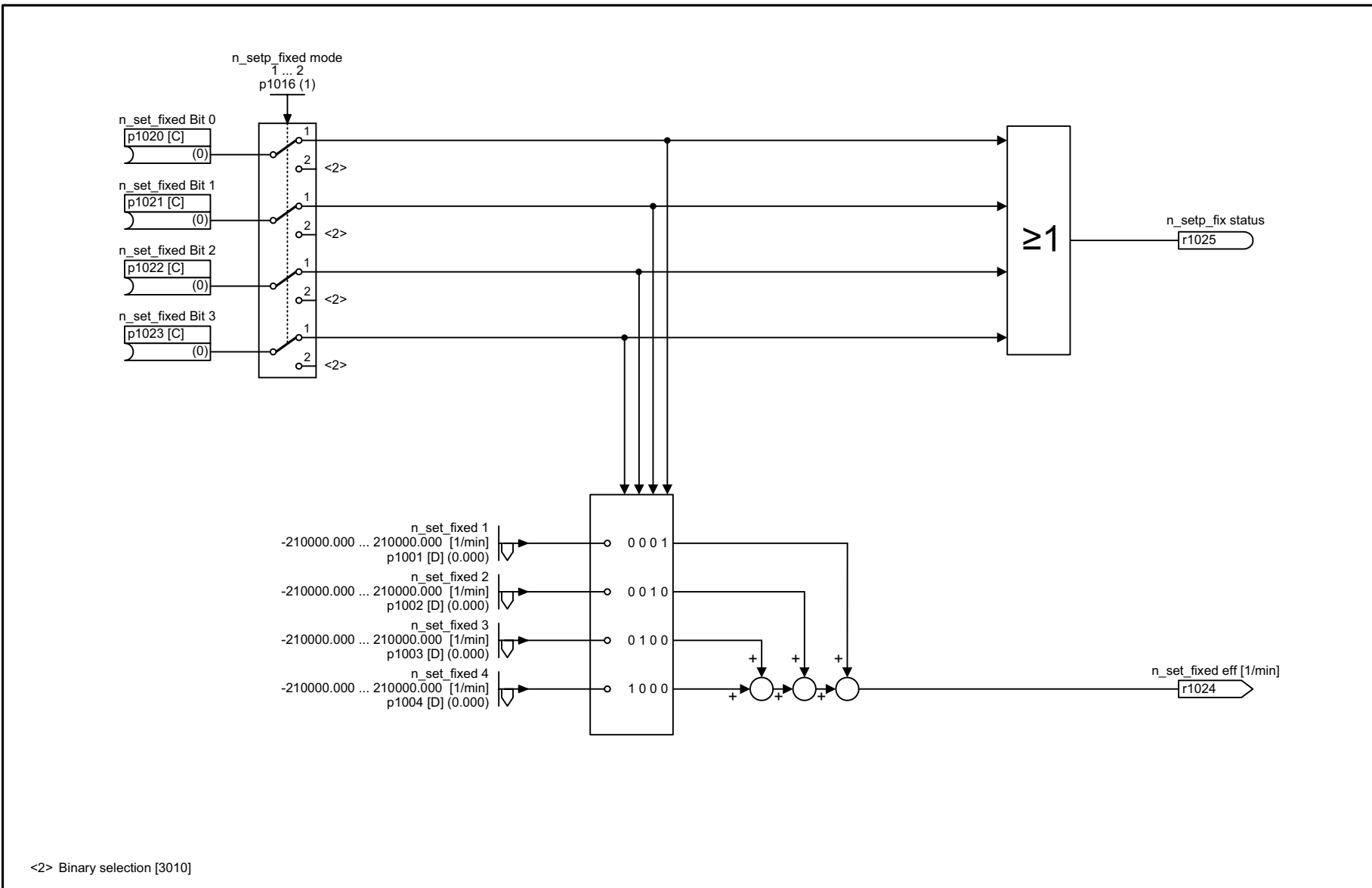


Рис. 2-64 3010 – Постоянные заданные значения скорости, двоичный выбор (p1016 = 2)

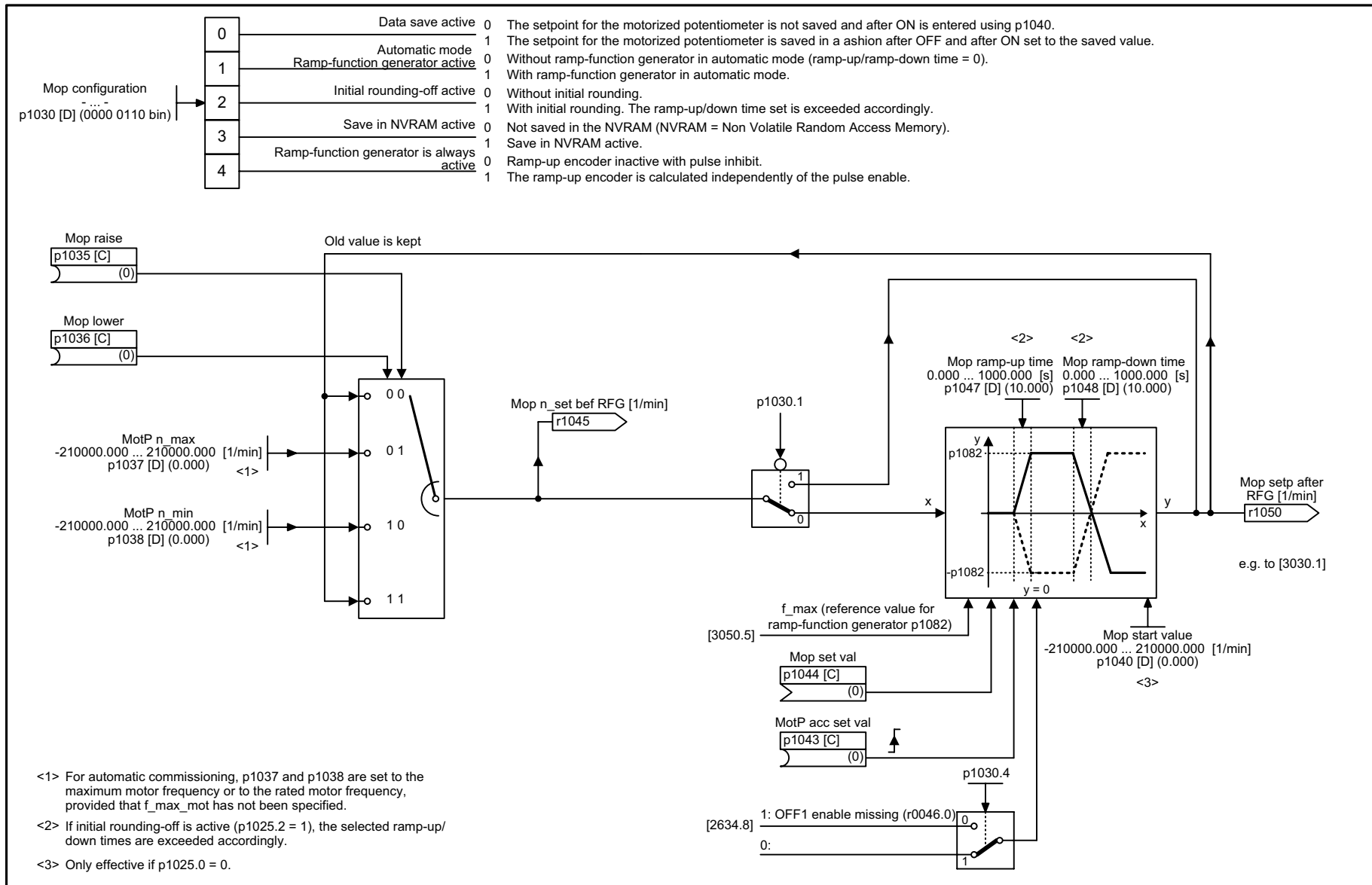
1	2	3	4	5	6	7	8
Setpoint channel					fp_3010_97_05.vsd	Function diagram	
Fixed speed setpoints, binary selection (p1016 = 2)					12.12.2012 V4.6	SINAMICS G120C	
							- 3010 -



<2> Binary selection [3010]

Рис. 2-65 3011 – Постоянные заданные значения скорости, прямой выбор (p1016 = 1)

1	2	3	4	5	6	7	8
Setpoint channel					fp_3011_97_05.vsd	Function diagram	
Fixed speed setpoints, direct selection (p1016 = 1)					12.12.2012 V4.6	SINAMICS G120C	
							- 3011 -



<1> For automatic commissioning, p1037 and p1038 are set to the maximum motor frequency or to the rated motor frequency, provided that f_max_mot has not been specified.

<2> If initial rounding-off is active (p1025.2 = 1), the selected ramp-up/down times are exceeded accordingly.

<3> Only effective if p1025.0 = 0.

	1	2	3	4	5	6	7	8
Setpoint channel						fp_3020_97_05.vsd	Function diagram	- 3020 -
Motorized potentiometer						12.12.2012 V4.6	SINAMICS G120C	

Рис. 2-66 3020 – Моторпотенциометр

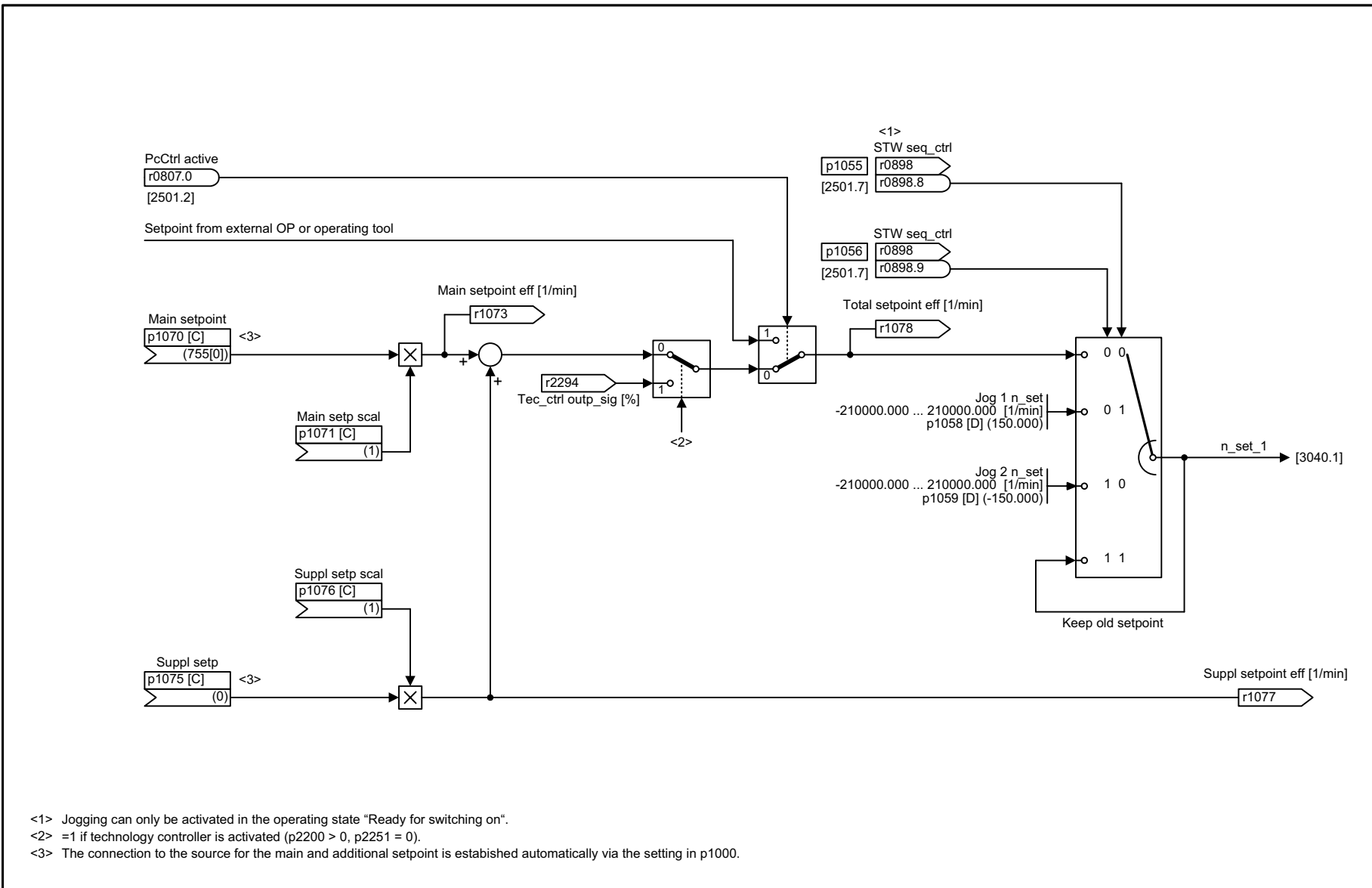


Рис. 2-67 3030 – Главная/доп. уставка, масштабирование уставки, период, режим раб.

1	2	3	4	5	6	7	8
Setpoint channel					fp_3030_97_05.vsd	Function diagram	
Main/supplementary setpoint, setpoint scaling, jogging					12.12.2012 V4.6	SINAMICS G120C	
							- 3030 -

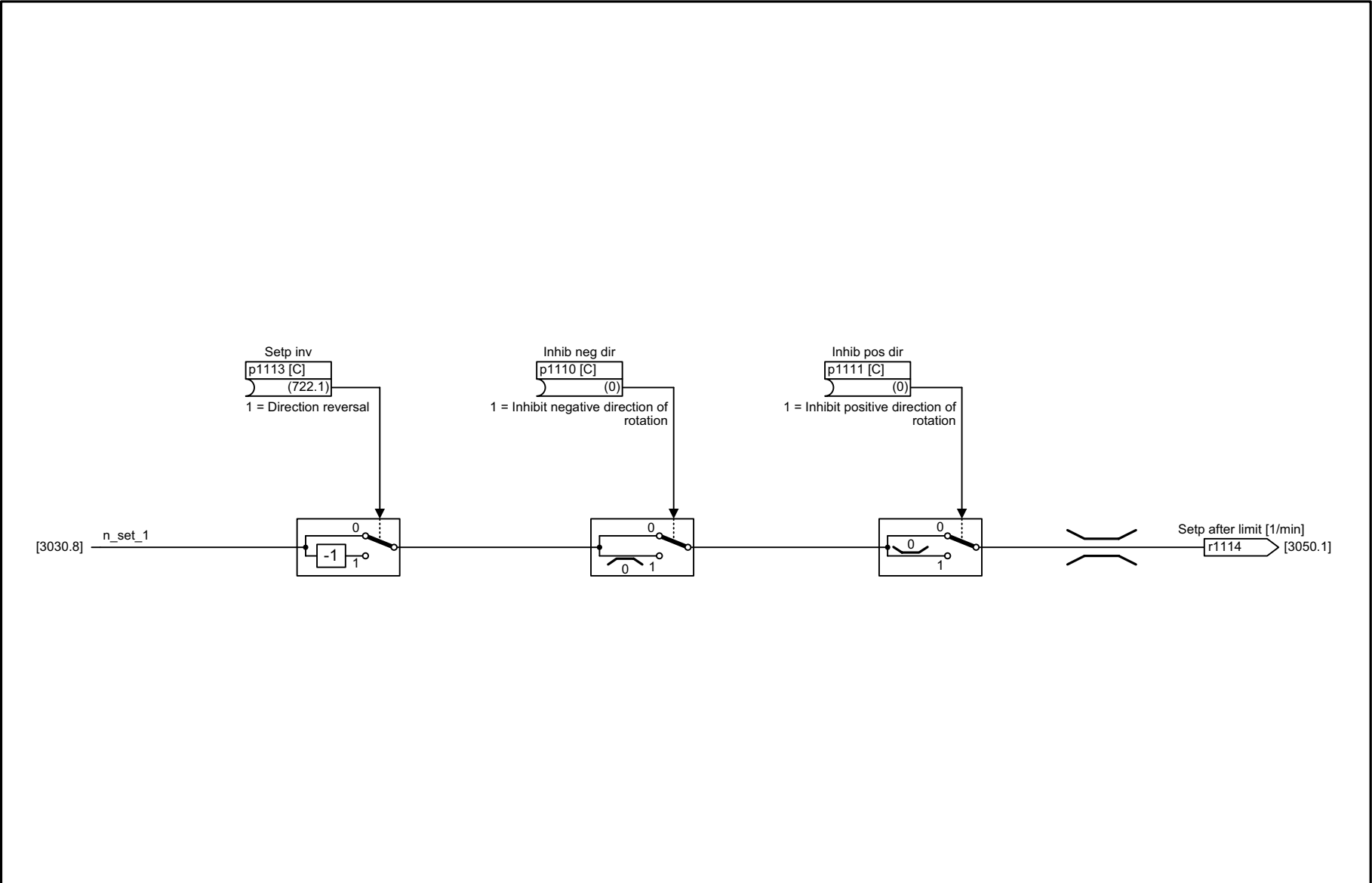
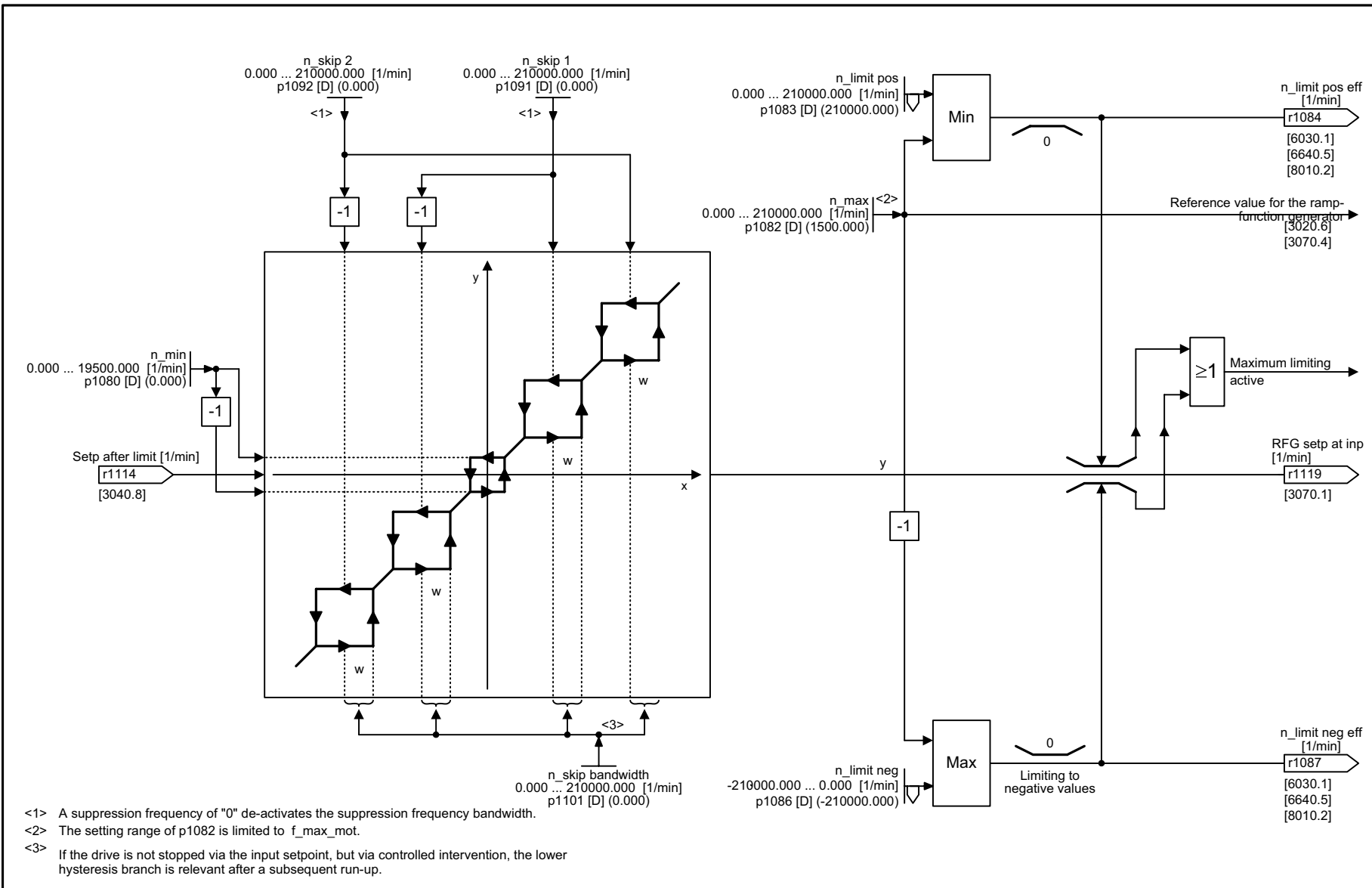


Рис. 2-68 3040 – Ограничение направления и реверс

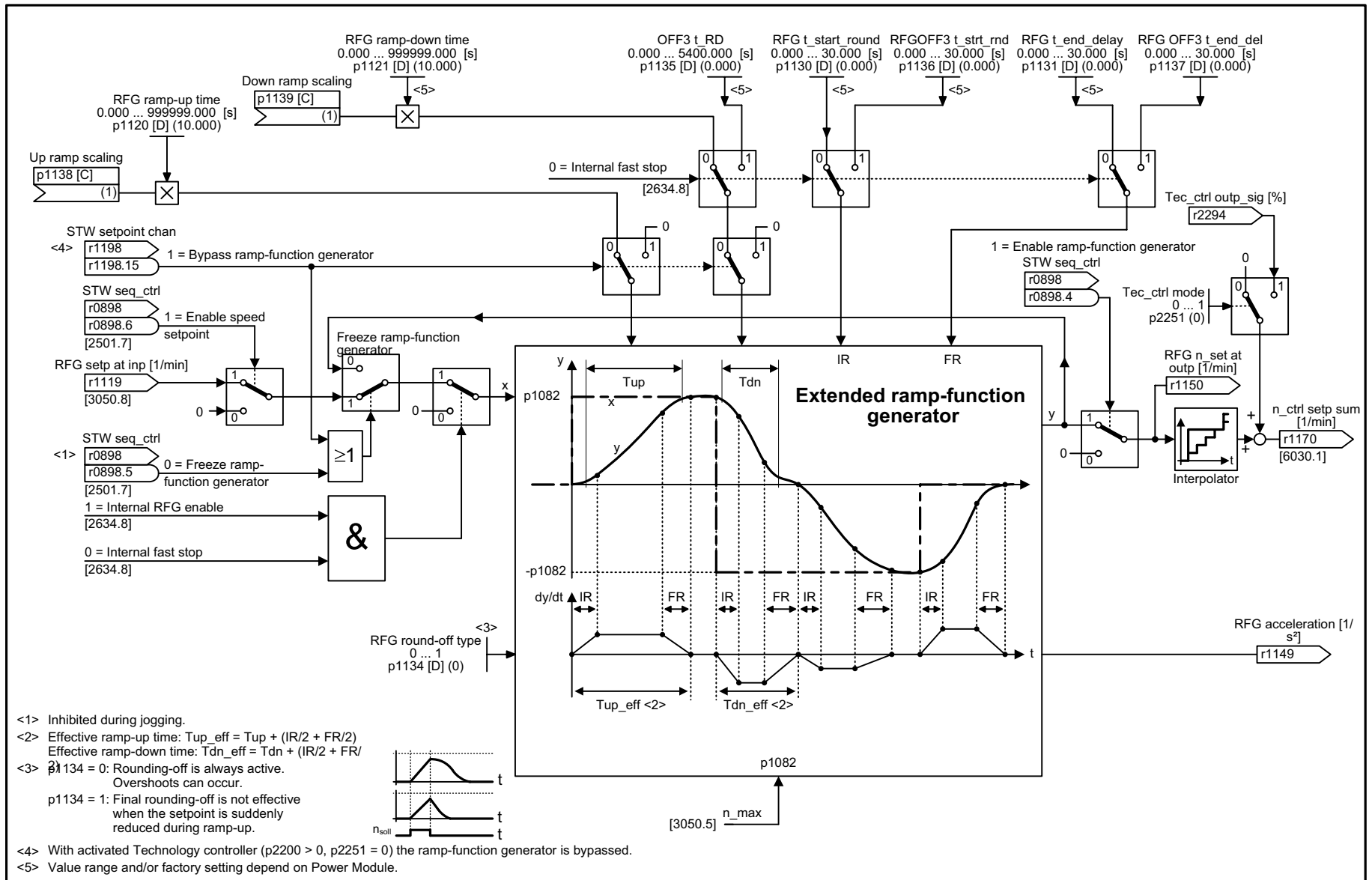
1	2	3	4	5	6	7	8
Setpoint channel					fp_3040_97_05.vsd	Function diagram	
Direction limitation and direction reversal					12.12.2012 V4.6	SINAMICS G120C	
							- 3040 -



1	2	3	4	5	6	7	8
Setpoint channel					fp_3050_97_05.vsd	Function diagram	
Skip speed bands and speed limitations					12.12.2012 V4.6	SINAMICS G120C	

- 3050 -

Рис. 2-69 3050 – Полосы пропуска и ограничения скорости



- <1> Inhibited during jogging.
- <2> Effective ramp-up time: $T_{up_eff} = T_{up} + (IR/2 + FR/2)$
 Effective ramp-down time: $T_{dn_eff} = T_{dn} + (IR/2 + FR/2)$
- <3> p1134 = 0: Rounding-off is always active. Overshoots can occur.
 p1134 = 1: Final rounding-off is not effective when the setpoint is suddenly reduced during ramp-up.
- <4> With activated Technology controller (p2200 > 0, p2251 = 0) the ramp-function generator is bypassed.
- <5> Value range and/or factory setting depend on Power Module.

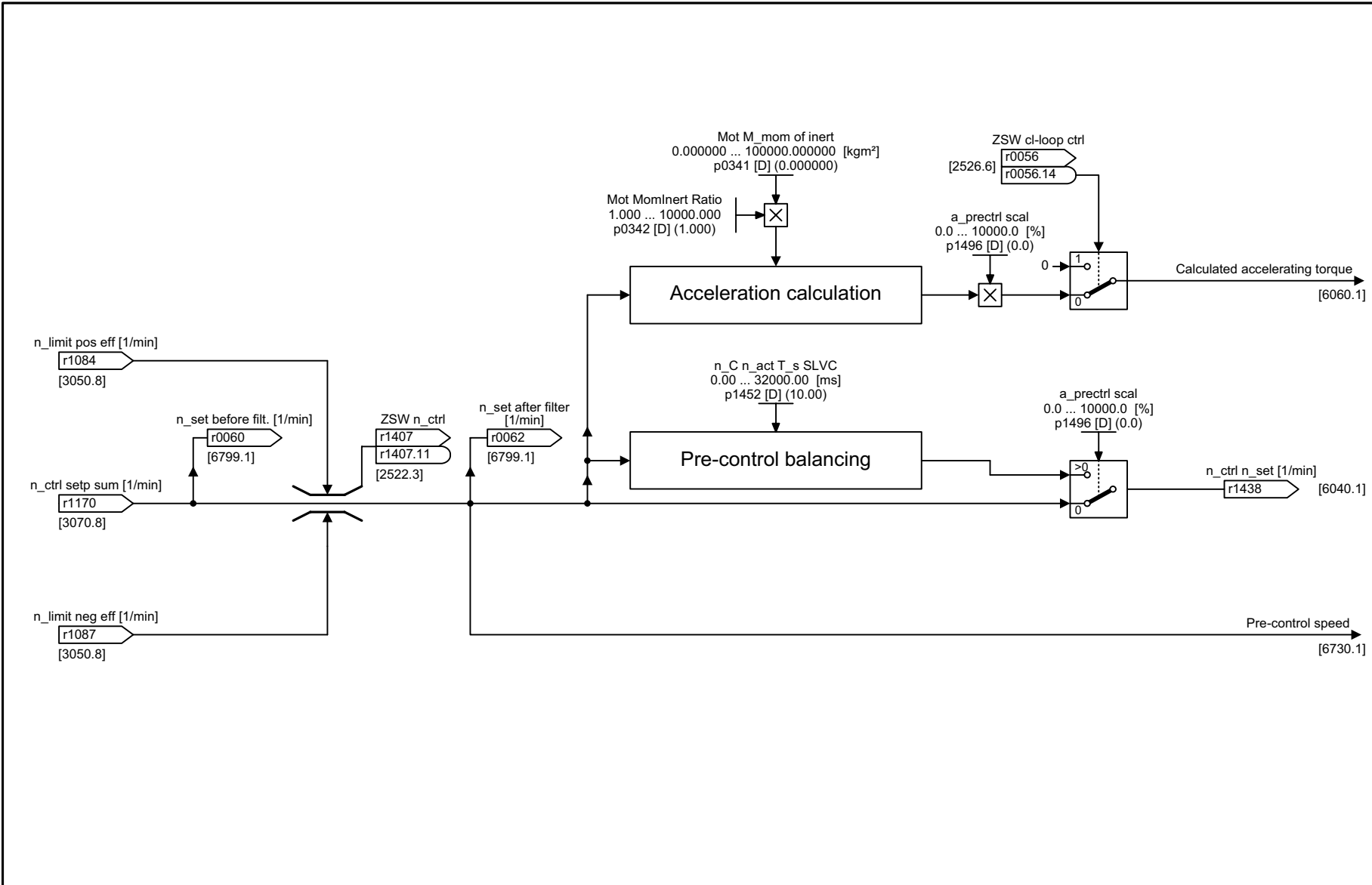
1	2	3	4	5	6	7	8
Setpoint channel					fp_3070_97_05.vsd	Function diagram	
Extended ramp-function generator					12.12.2012 V4.6	SINAMICS G120C	
							- 3070 -

Рис. 2-70 3070 – Расширенный задачик интенсивности

2.14 Векторное управление

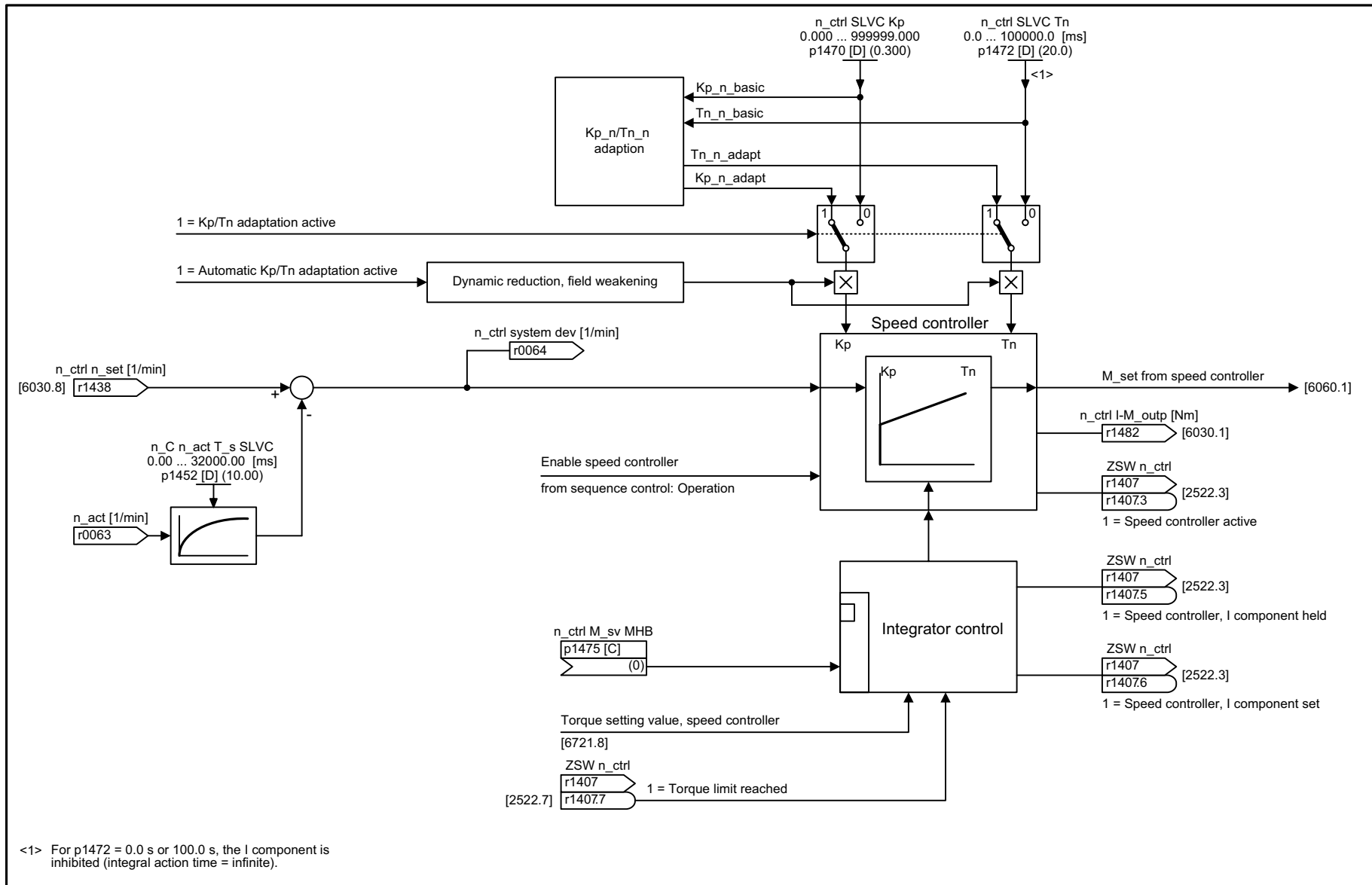
Функциональные схемы

6030 – Заданное значение скорости, модель ускорения	2-399
6040 – Регулятор скорости	2-400
6060 – Заданное значение момента	2-401
6220 – Регулятор Vdc_макс и регулятор Vdc_мин	2-402
6300 – Характеристика U/f и вольтодобавка	2-403
6310 – Гашение резонанса и компенсация проскальзывания (U/f)	2-404
6320 – Регулятор Vdc_max и регулятор Vdc_min (U/f)	2-405
6630 – Верхний/нижний предел момента	2-406
6640 – Пределы тока/мощности/момента	2-407
6710 – Фильтр заданных значений тока	2-408
6714 – Iq- и Id-регулятор	2-409
6721 – Заданное значение Id (PEM, p0300 = 2)	2-410
6722 – Характеристика ослабления поля, зад. знач. Id (ASM, p0300 = 1)	2-411
6723 – Регулятор ослабления поля, регулятор потока (ASM, p0300 = 1)	2-412
6724 – Регулятор ослабления поля (PEM, p0300 = 2)	2-413
6730 – Интерфейс с модулем питания (ASM, p0300 = 1)	2-414
6731 – Интерфейс с модулем питания (PEM, p0300 = 2)	2-415
6799 – Сигналы индикации	2-416



1	2	3	4	5	6	7	8
Vector control					fp_6030_97_05.vsd	Function diagram	
Speed setpoint, Acceleration model					12.12.2012 V4.6	SINAMICS G120C	
							- 6030 -

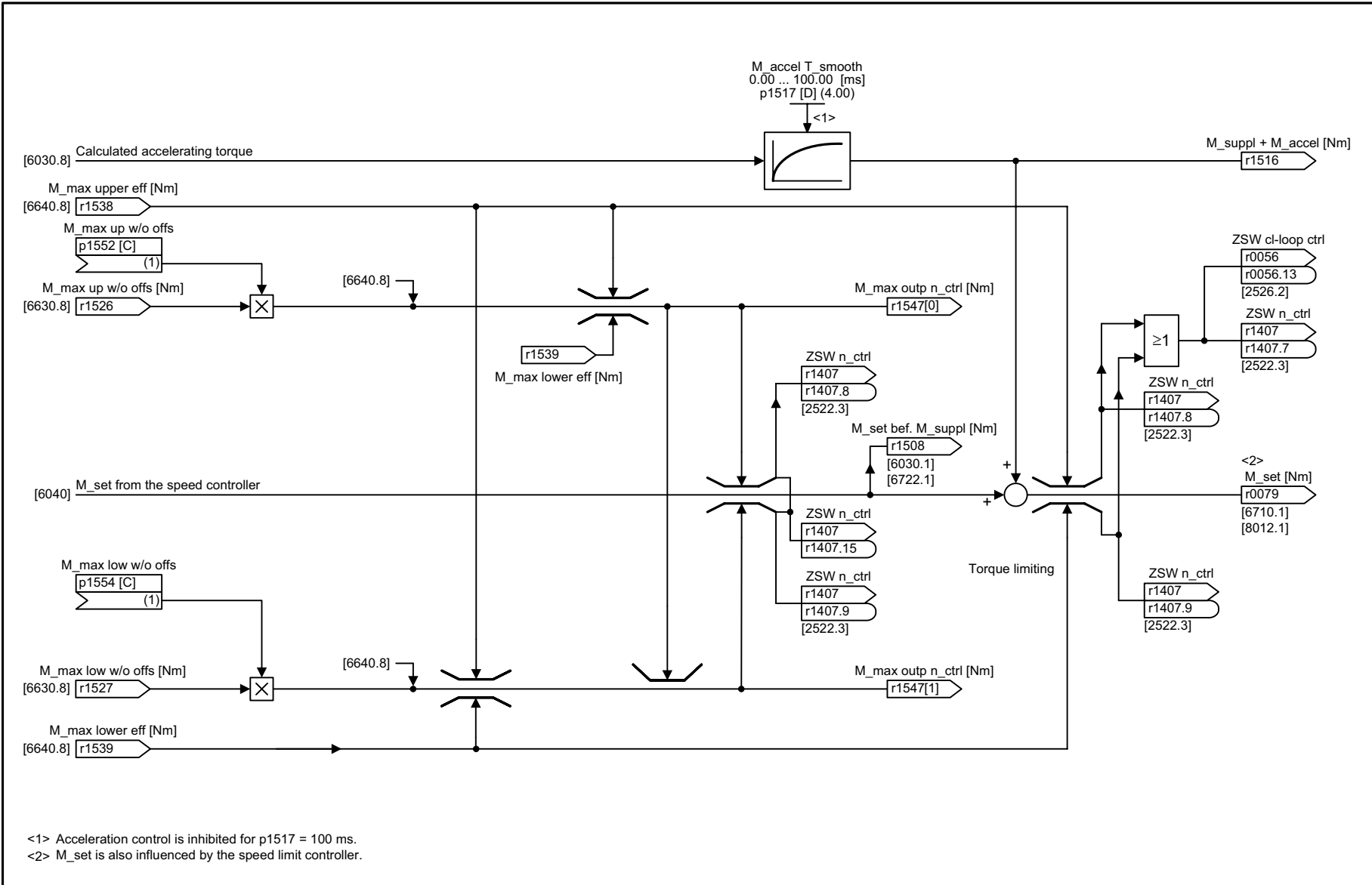
Рис. 2-71 6030 – Заданное значение скорости, модель ускорения



<1> For p1472 = 0.0 s or 100.0 s, the I component is inhibited (integral action time = infinite).

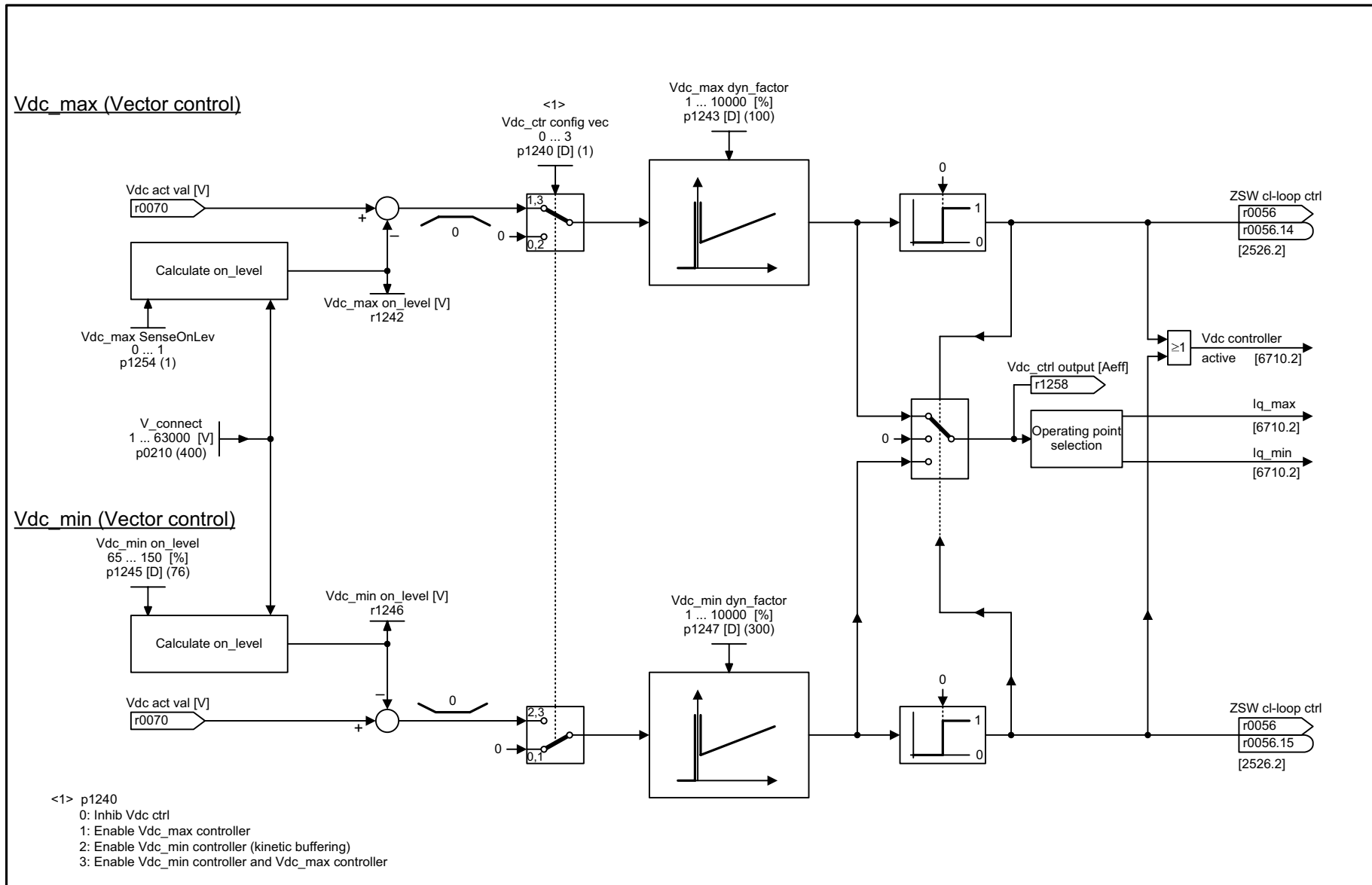
1	2	3	4	5	6	7	8
Vector control					fp_6040_97_05.vsd	Function diagram	
Speed controller					12.12.2012 V4.6	SINAMICS G120C	
- 6040 -							

Рис. 2-72 6040 – Регулятор скорости



1	2	3	4	5	6	7	8
Vector control					fp_6060_97_05.vsd	Function diagram	
Torque setpoint					12.12.2012 V4.6	SINAMICS G120C	
							- 6060 -

Рис. 2-73 6060 – Заданное значение момента



1	2	3	4	5	6	7	8
Vector control					fp_6220_97_05.vsd	Function diagram	
Vdc_max controller and Vdc_min controller (Vector)					12.12.2012 V4.6	SINAMICS G120C	

- 6220 -

Рис. 2-74 6220 – Регулятор Vdc_макс и регулятор Vdc_мин

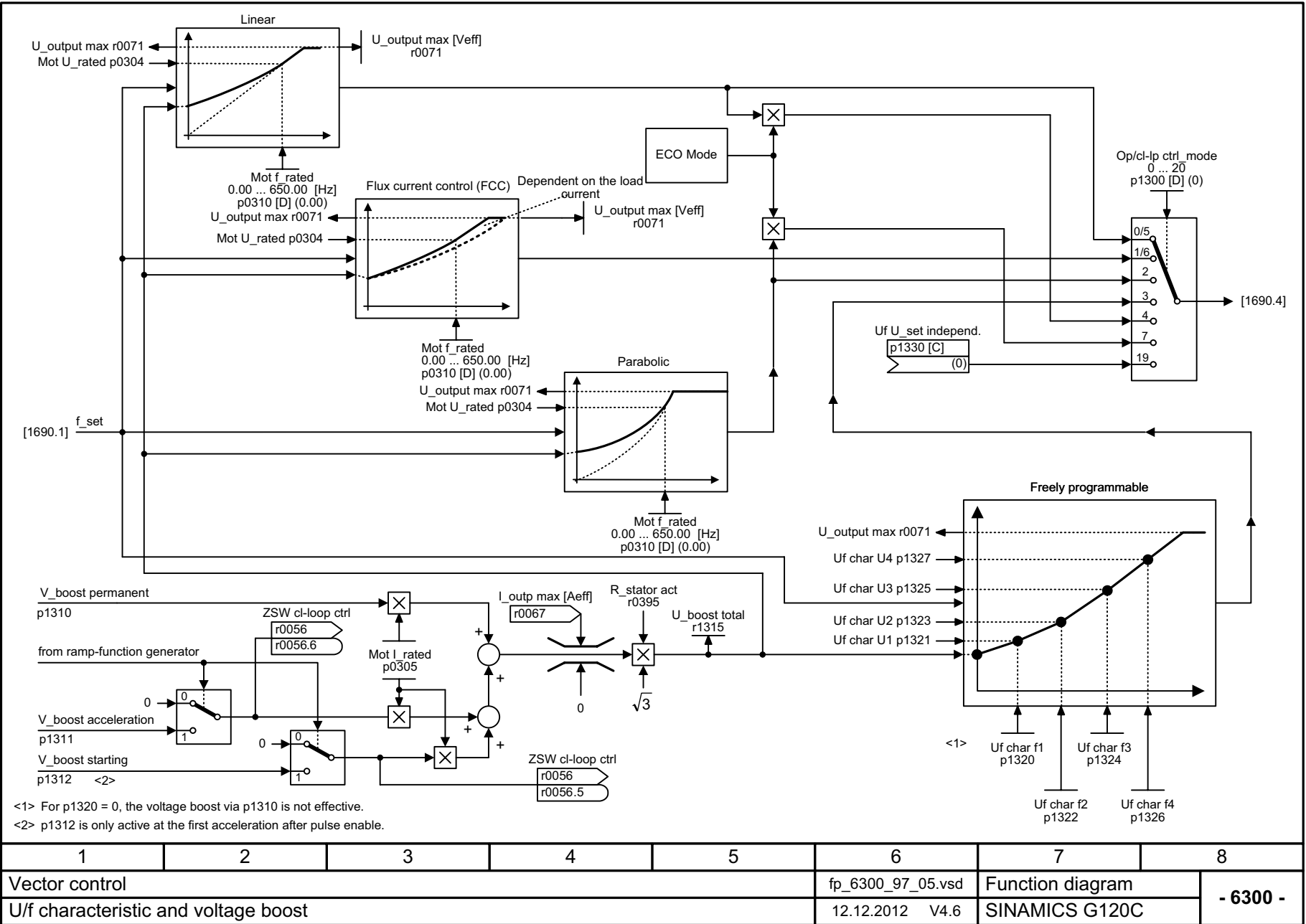
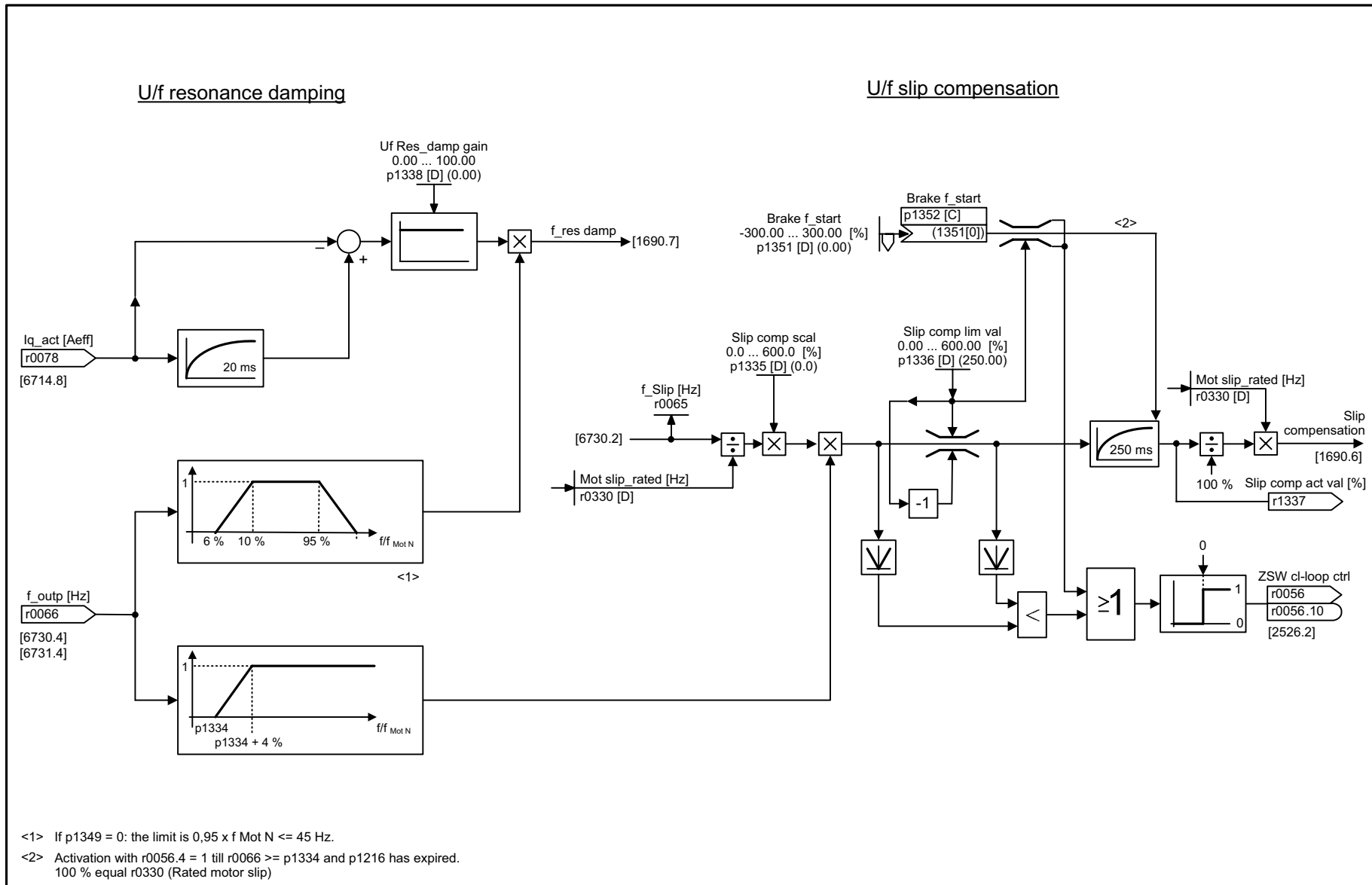


Рис. 2-75 6300 – Характеристика U/f и вольтдобавка



1	2	3	4	5	6	7	8
Vector control					fp_6310_97_05.vsd	Function diagram	
Resonance damping and slip compensation (U/f)					12.12.2012 V4.6	SINAMICS G120C	
							- 6310 -

Рис. 2-76 6310 – Гашение резонанса и компенсация проскальзывания (U/f)

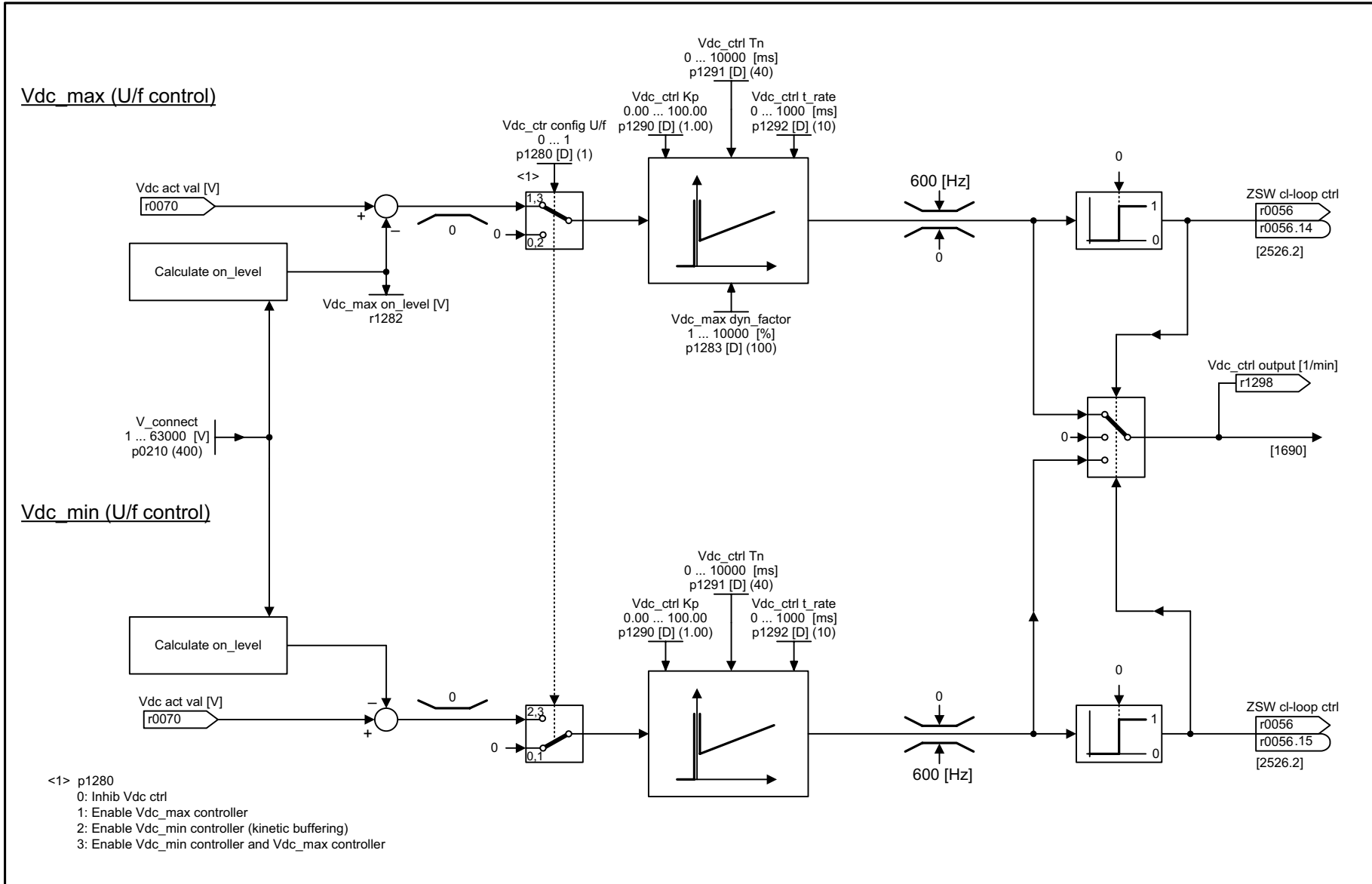
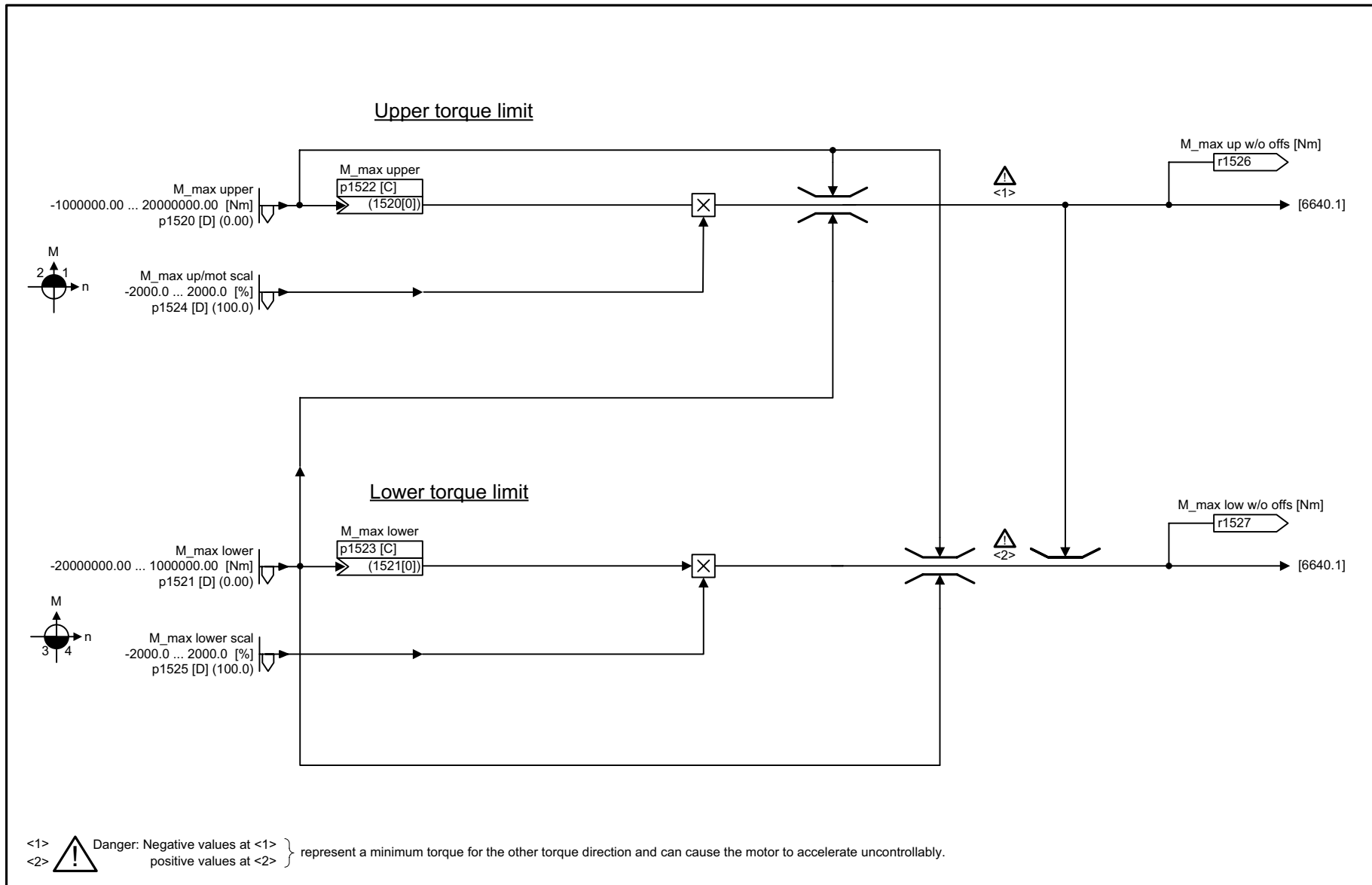


Рис. 2-77 6320 – Регулятор Vdc_max и регулятор Vdc_min (U/f)

1	2	3	4	5	6	7	8
Vector control					fp_6320_97_05.vsd	Function diagram	
Vdc_max controller and Vdc_min controller (U/f)					12.12.2012 V4.6	SINAMICS G120C	
							- 6320 -



1	2	3	4	5	6	7	8
Vector control					fp_6630_97_05.vsd	Function diagram	
Upper/lower torque limit					12.12.2012 V4.6	SINAMICS G120C	
							- 6630 -

Рис. 2-78 6630 – Верхний/нижний предел момента

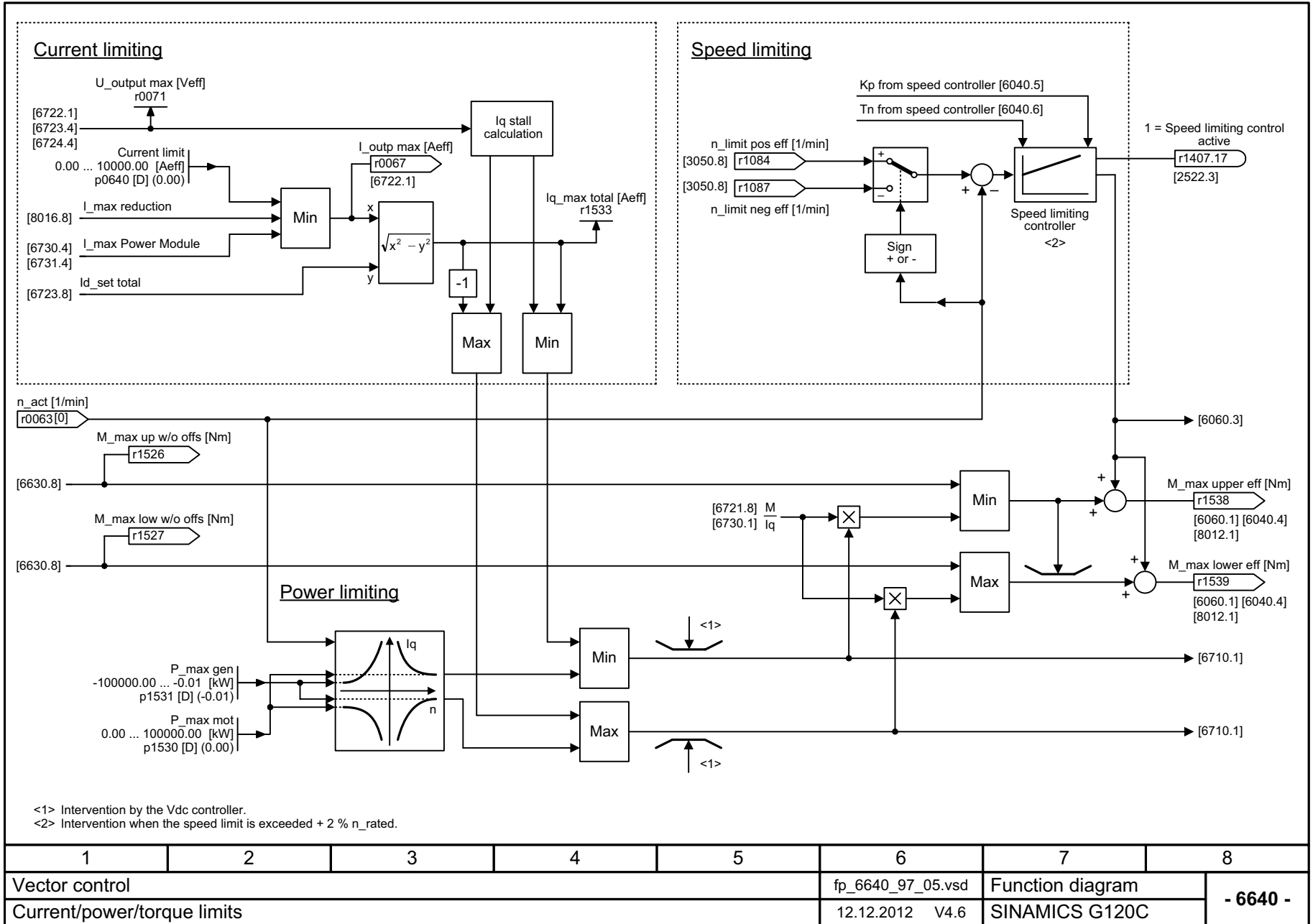


Рис. 2-79 6640 – Пределы тока/мощности/момента

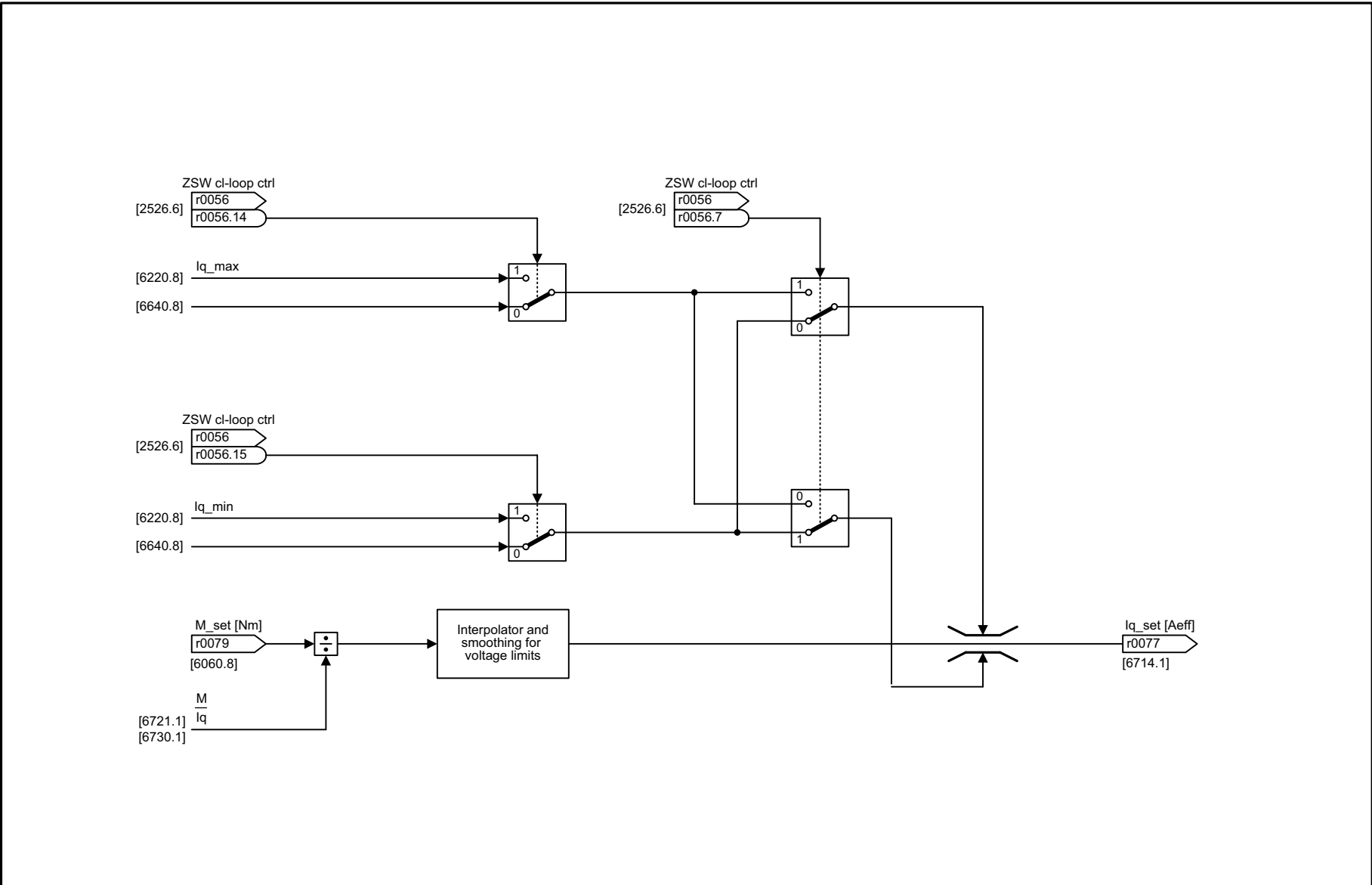
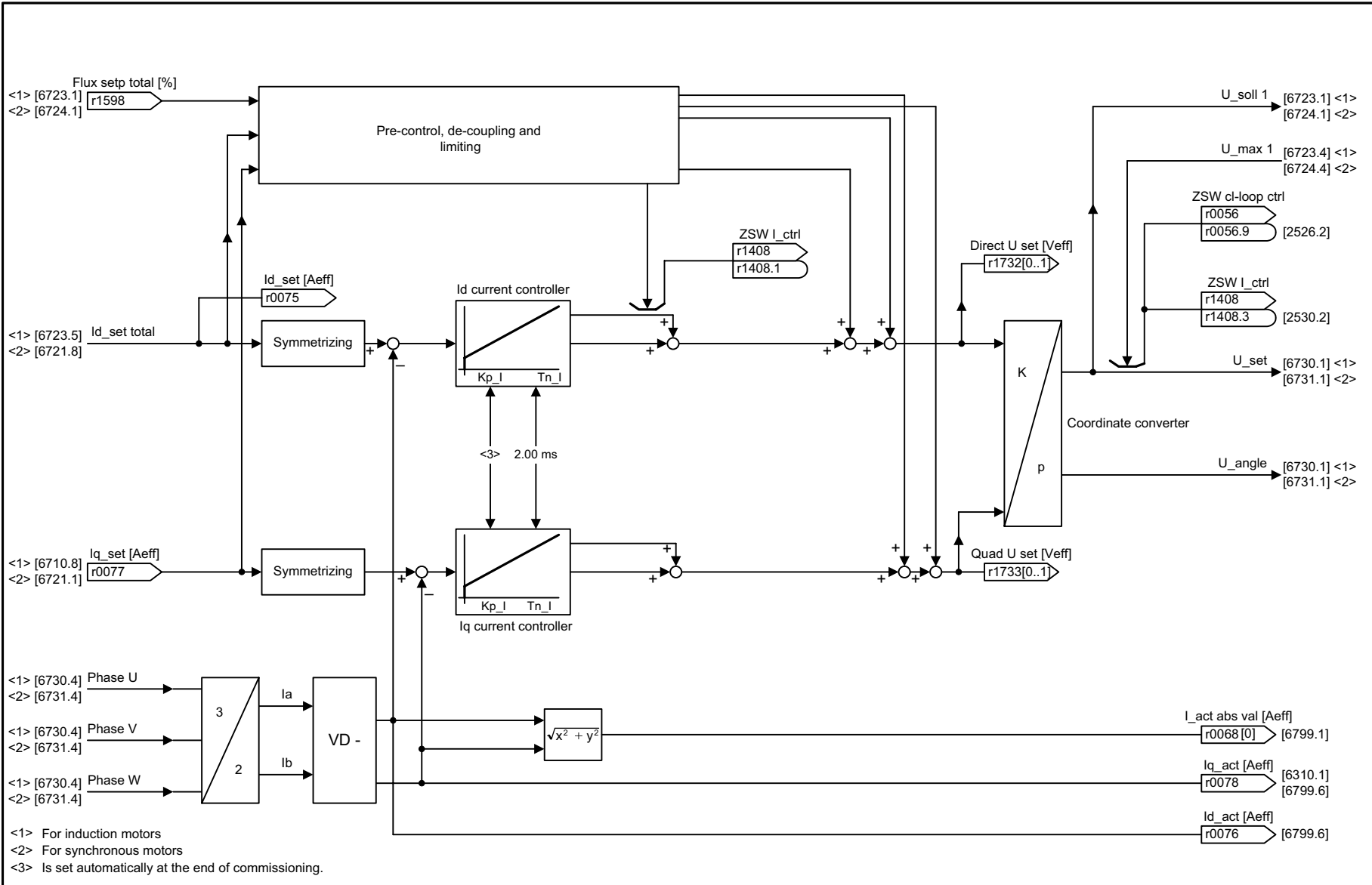


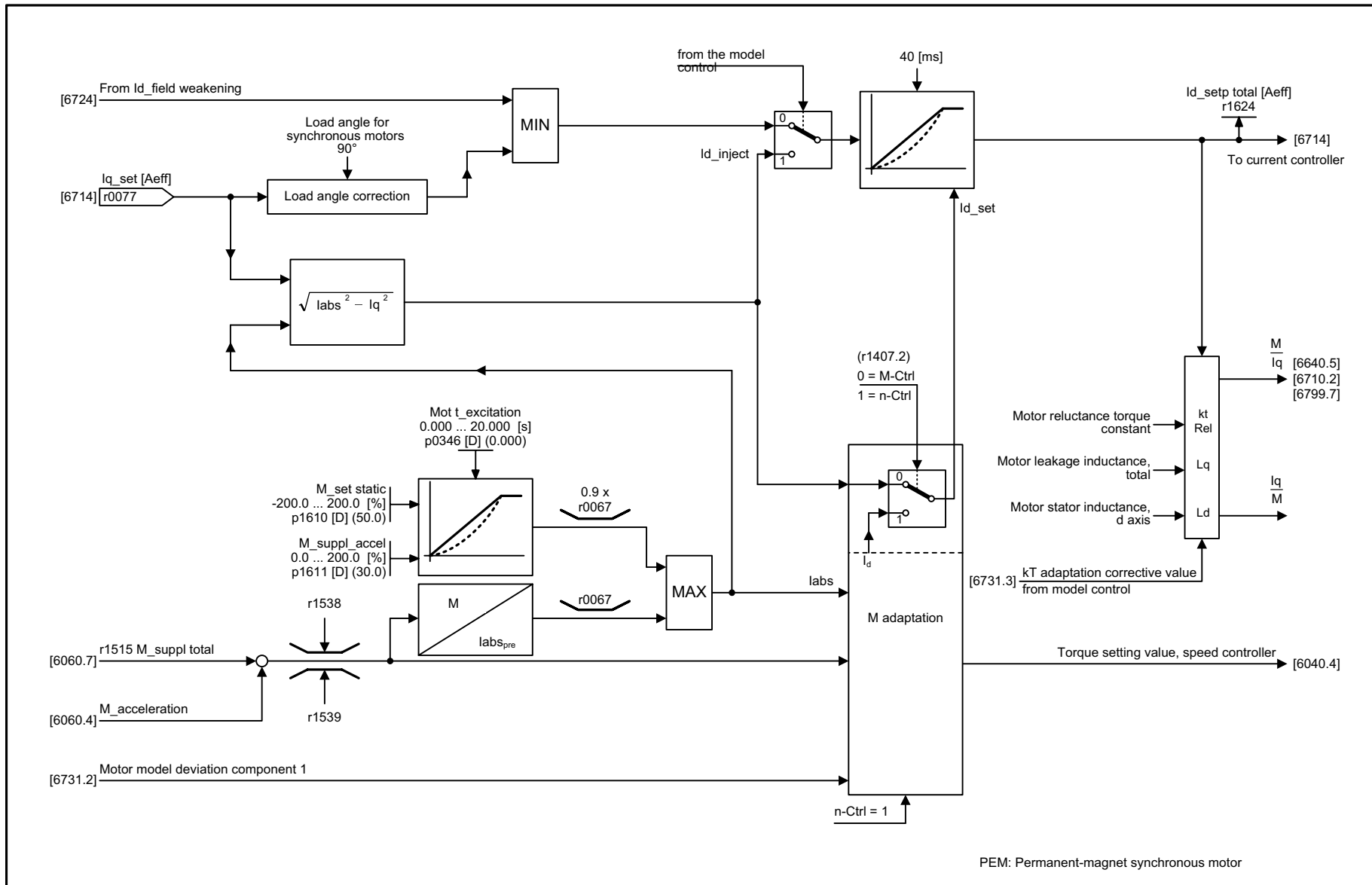
Рис. 2-80 6710 – Фильтр заданных значений тока

1	2	3	4	5	6	7	8
Vector control					fp_6710_97_05.vsd	Function diagram	
Current setpoint filter					12.12.2012 V4.6	SINAMICS G120C	
							- 6710 -



1	2	3	4	5	6	7	8
Vector control					fp_6714_97_05.vsd	Function diagram	
Iq and Id controllers					12.12.2012 V4.6	SINAMICS G120C	
							- 6714 -

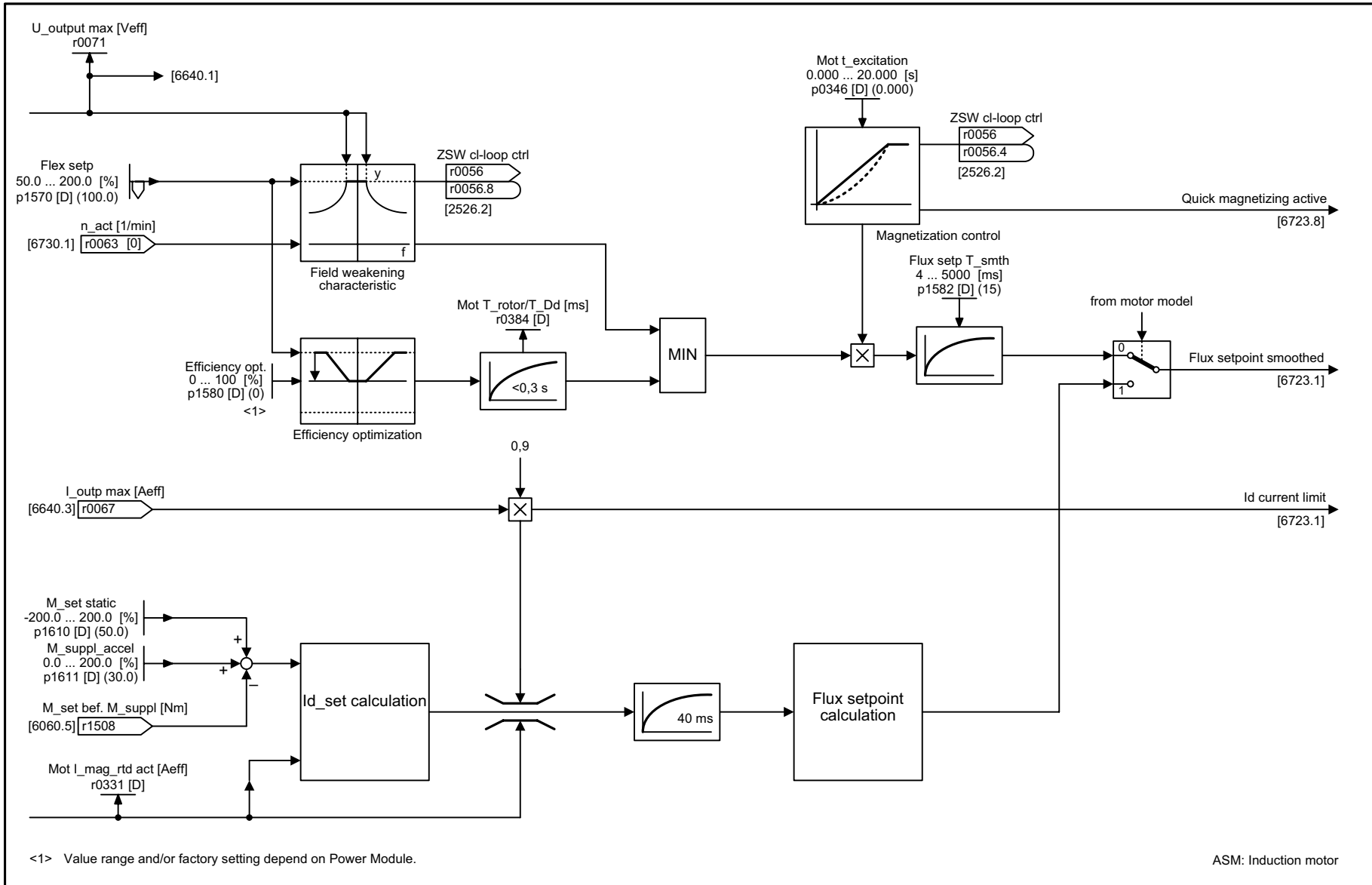
Рис. 2-81 6714 – Iq- и Id-регулятор



PEM: Permanent-magnet synchronous motor

1	2	3	4	5	6	7	8
Vector control					fp_6721_97_05.vsd	Function diagram	
Id setpoint (PEM, p0300 = 2)					12.12.2012 V4.6	SINAMICS G120C	
							- 6721 -

Рис. 2-82 6721 – Заданное значение Id (PEM, p0300 = 2)



1	2	3	4	5	6	7	8
Vector control					fp_6722_97_05.vsd	Function diagram	
Field weakening characteristic, Id setpoint (ASM, p0300 = 1)					12.12.2012 V4.6	SINAMICS G120C	
							- 6722 -

Рис. 2-83 6722 – Характеристика ослабления поля, зад. знач. Id (ASM, p0300 = 1)

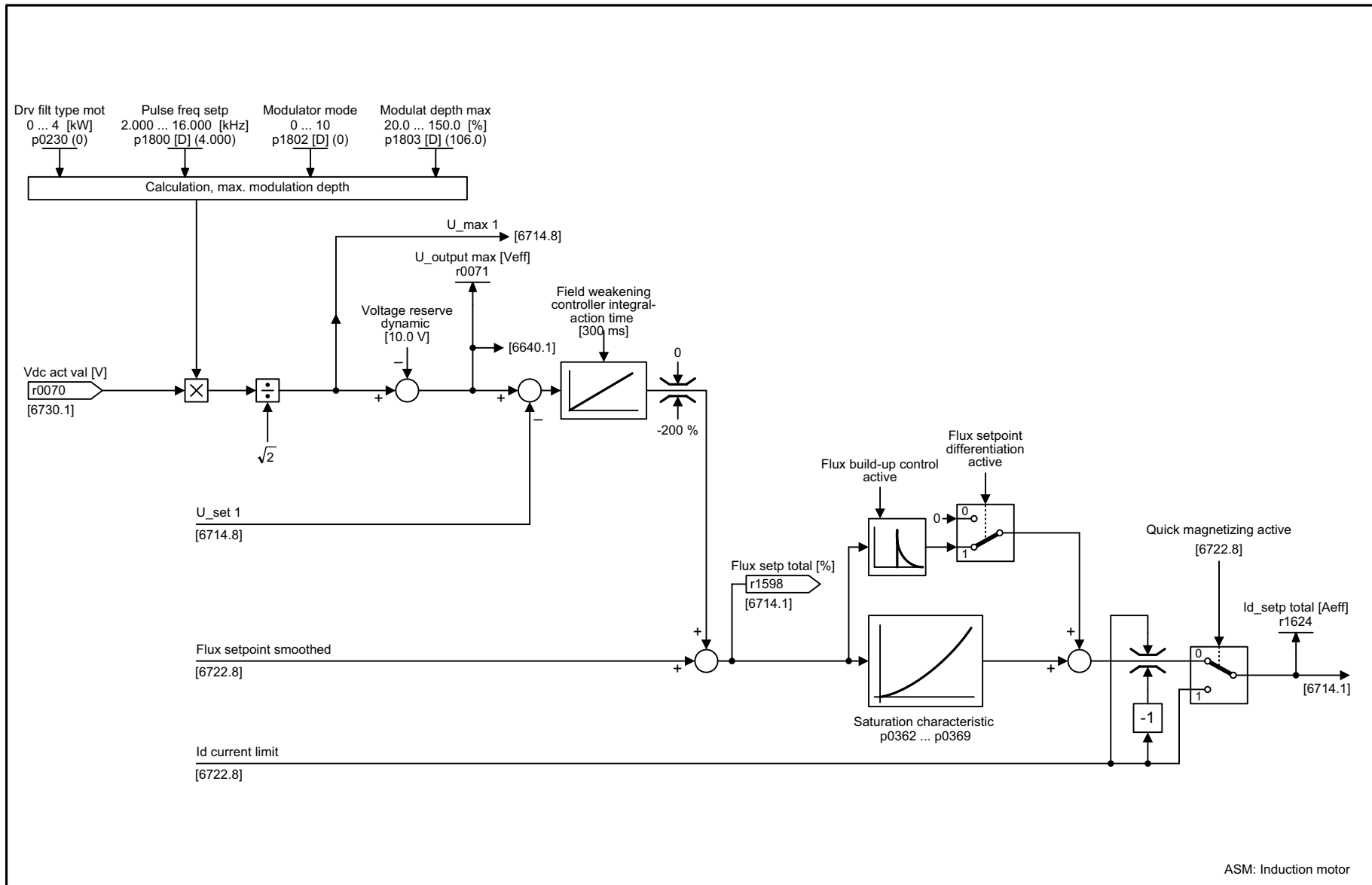
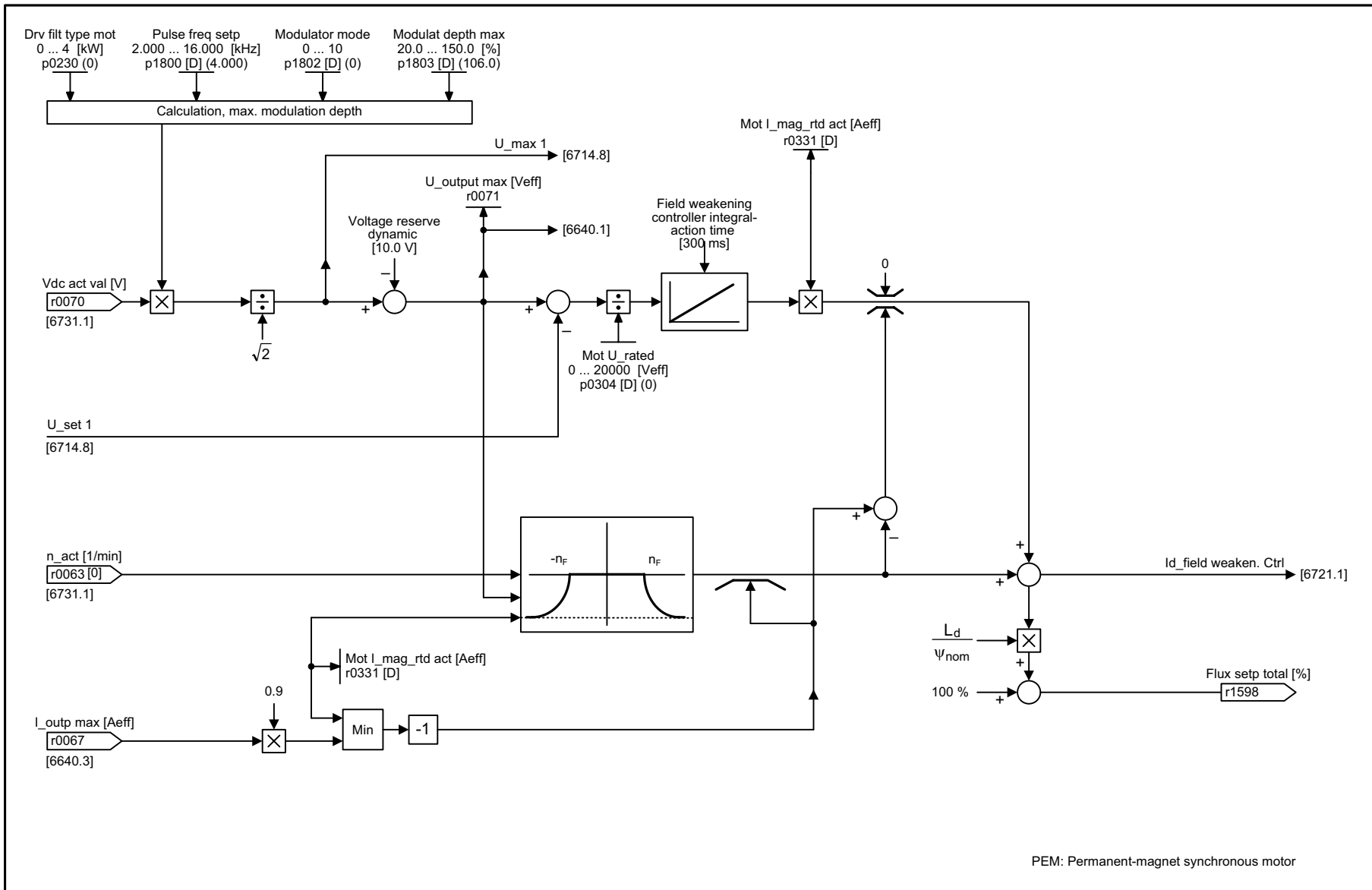


Рис. 2-84 6723 – Регулятор ослабления поля, регулятор потока (ASM, p0300 = 1)

1	2	3	4	5	6	7	8
Vector control					fp_6723_97_05.vsd	Function diagram	
Field weakening controller, flux controller (ASM, p0300 = 1)					12.12.2012 V4.6	SINAMICS G120C	
							- 6723 -



1	2	3	4	5	6	7	8
Vector control					fp_6724_97_05.vsd	Function diagram	
Field weakening controller (PEM, p0300 = 2)					12.12.2012 V4.6	SINAMICS G120C	
							- 6724 -

Рис. 2-85 6724 – Регулятор ослабления поля (PEM, p0300 = 2)

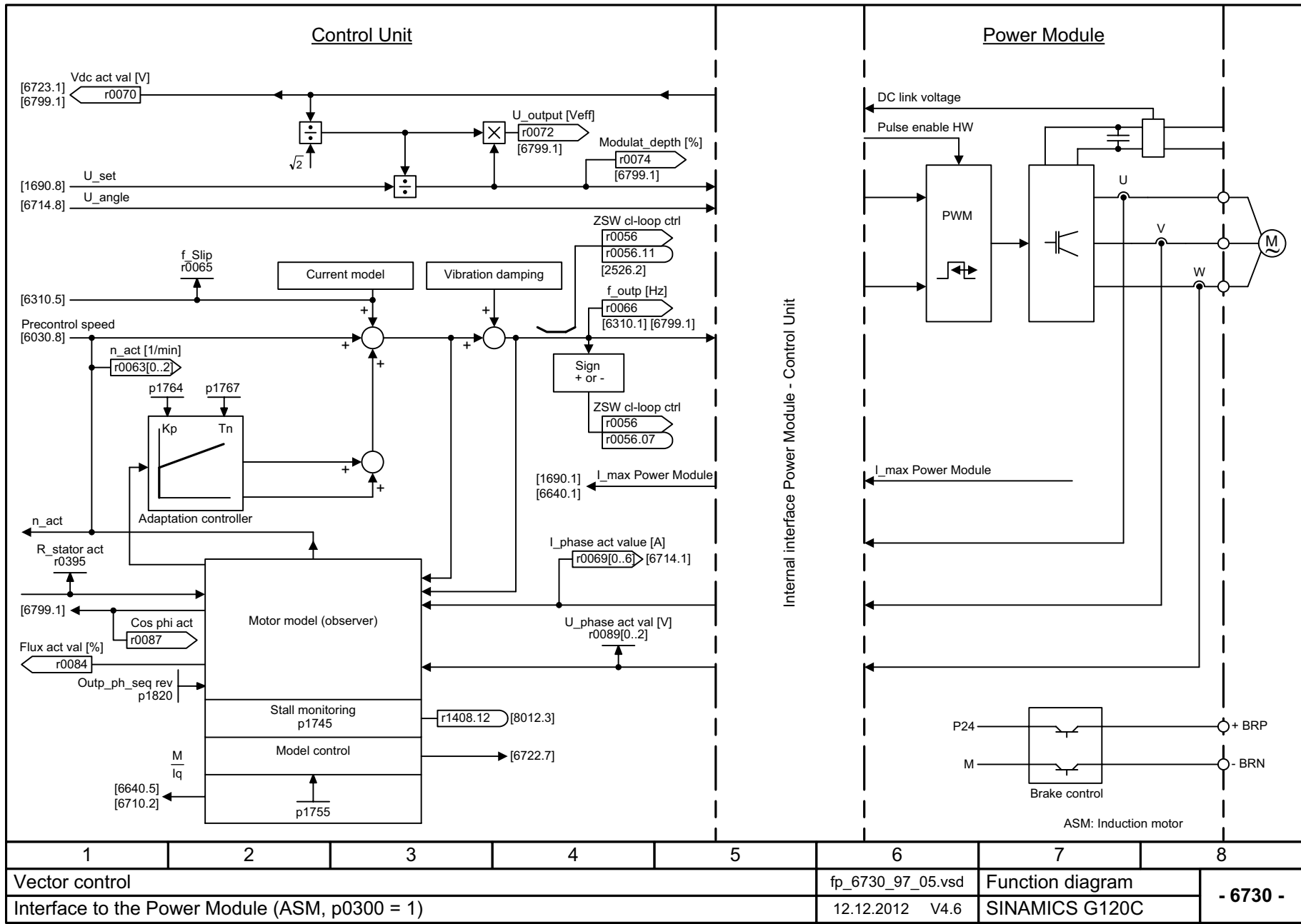


Рис. 2-86 6730 – Интерфейс с модулем питания (ASM, p0300 = 1)

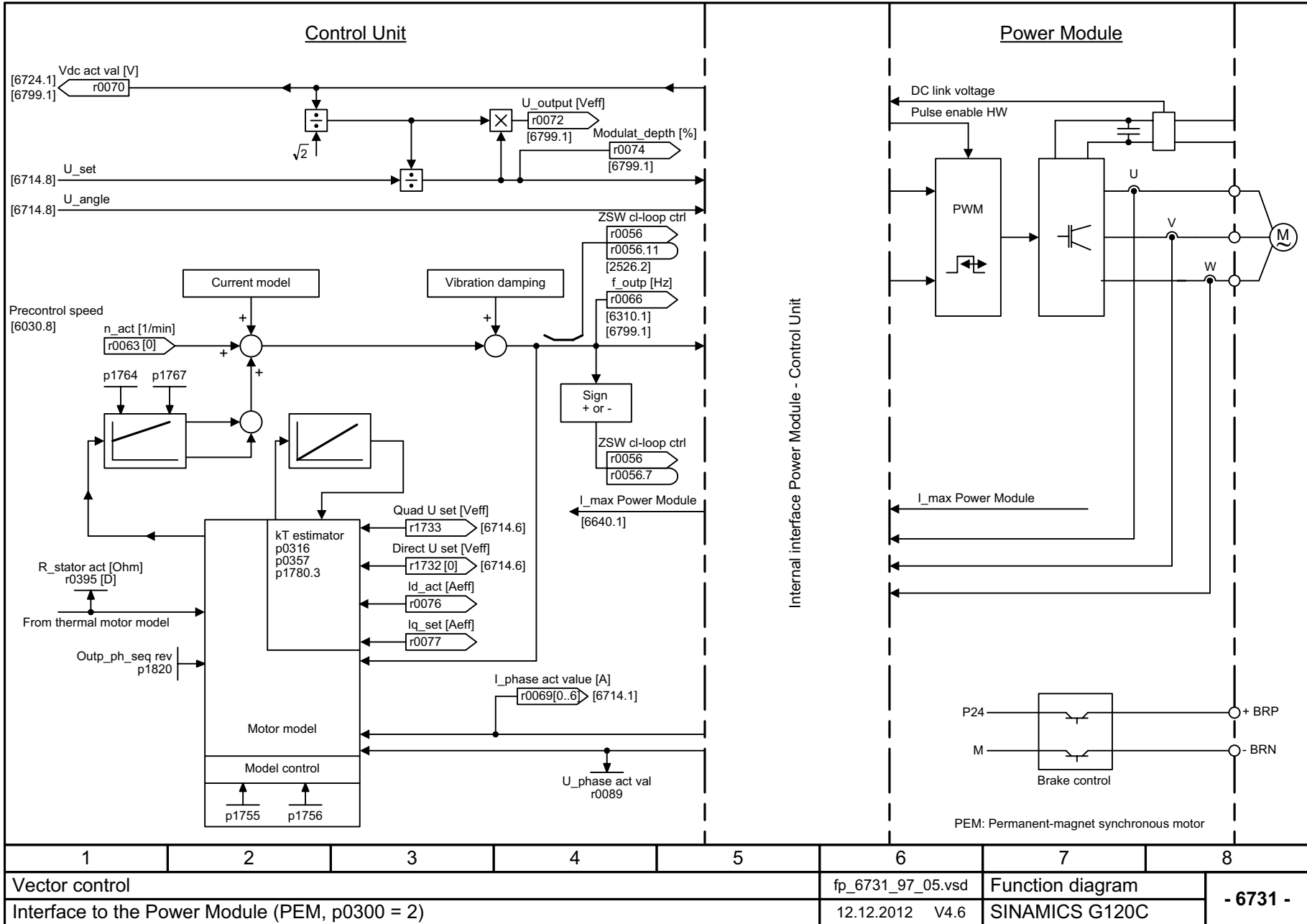
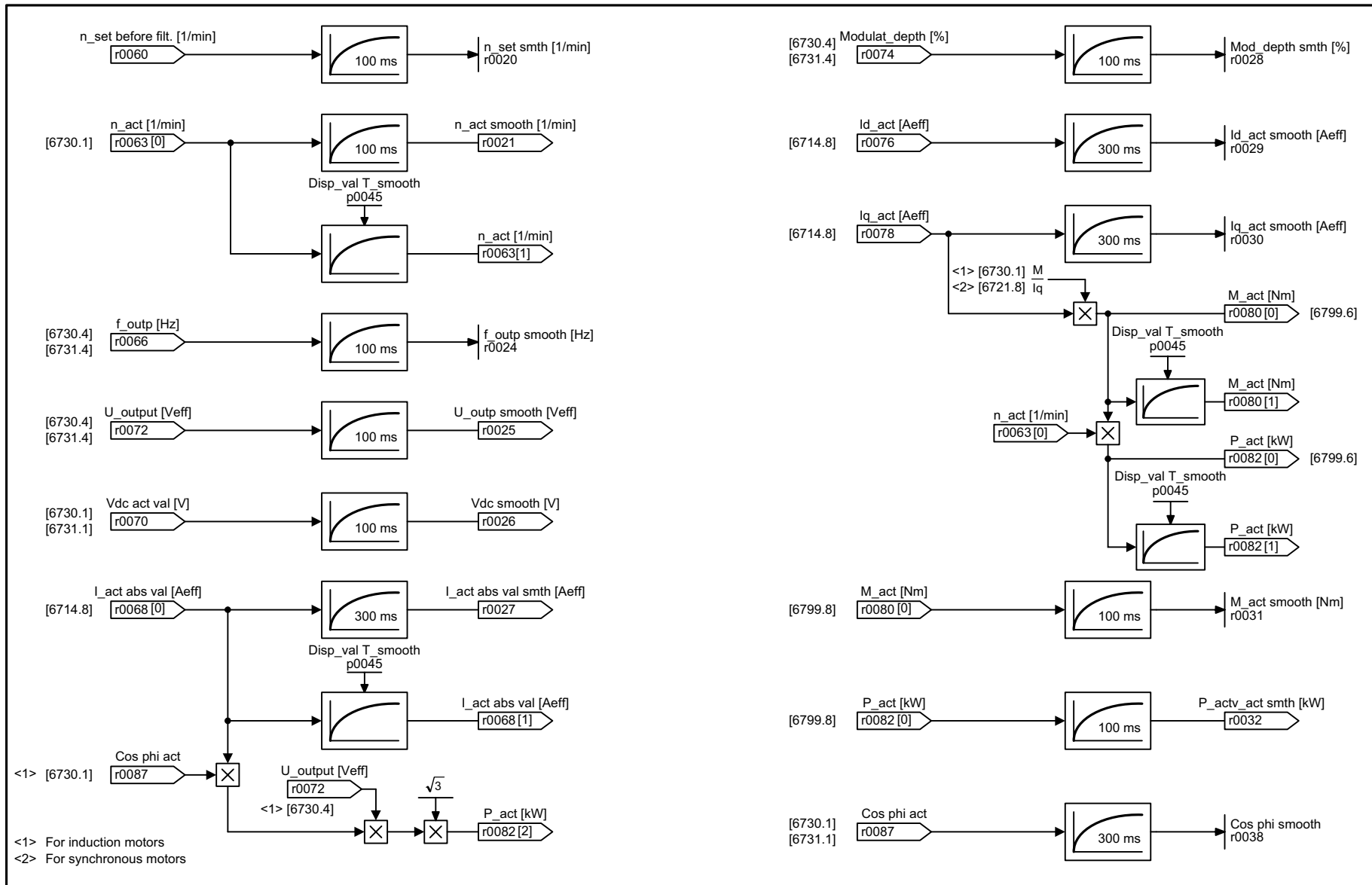


Рис. 2-87 6731 – Интерфейс с модулем питания (PEM, p0300 = 2)



1	2	3	4	5	6	7	8
Vector control					fp_6799_97_62.vsd	Function diagram	
Display signals					12.12.2012 V4.6	SINAMICS G120C	

- 6799 -

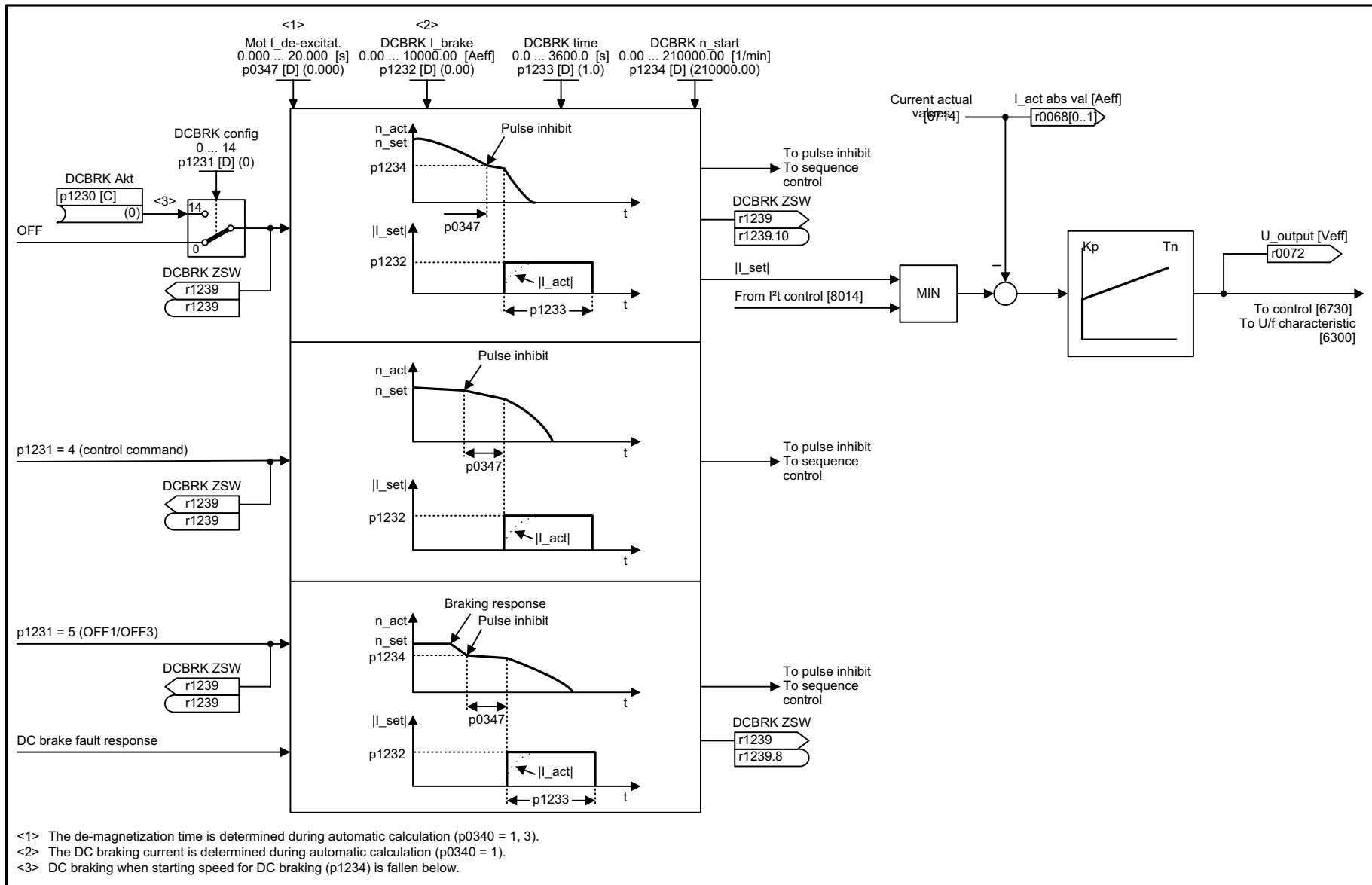
Рис. 2-88 6799 – Сигналы индикации

2.15 Технологические функции

Функциональные схемы

7017 – Торможение постоянным током (p0300 = 1)

2-418



1	2	3	4	5	6	7	8
Technology functions					fp_7017_97_05.vsd	Function diagram	
DC brake (p0300 = 1)					12.12.2012 V4.6	SINAMICS G120C	
							- 7017 -

Рис. 2-89 7017 – Торможение постоянным током (p0300 = 1)

2.16 Технологический регулятор

Функциональные схемы

7950 – Постоянные значения, двоичный выбор (p2216 = 2)	2-420
7951 – Постоянные значения, прямой выбор (p2216 = 1)	2-421
7954 – Моторпотенциометр	2-422
7958 – Регулирование	2-423

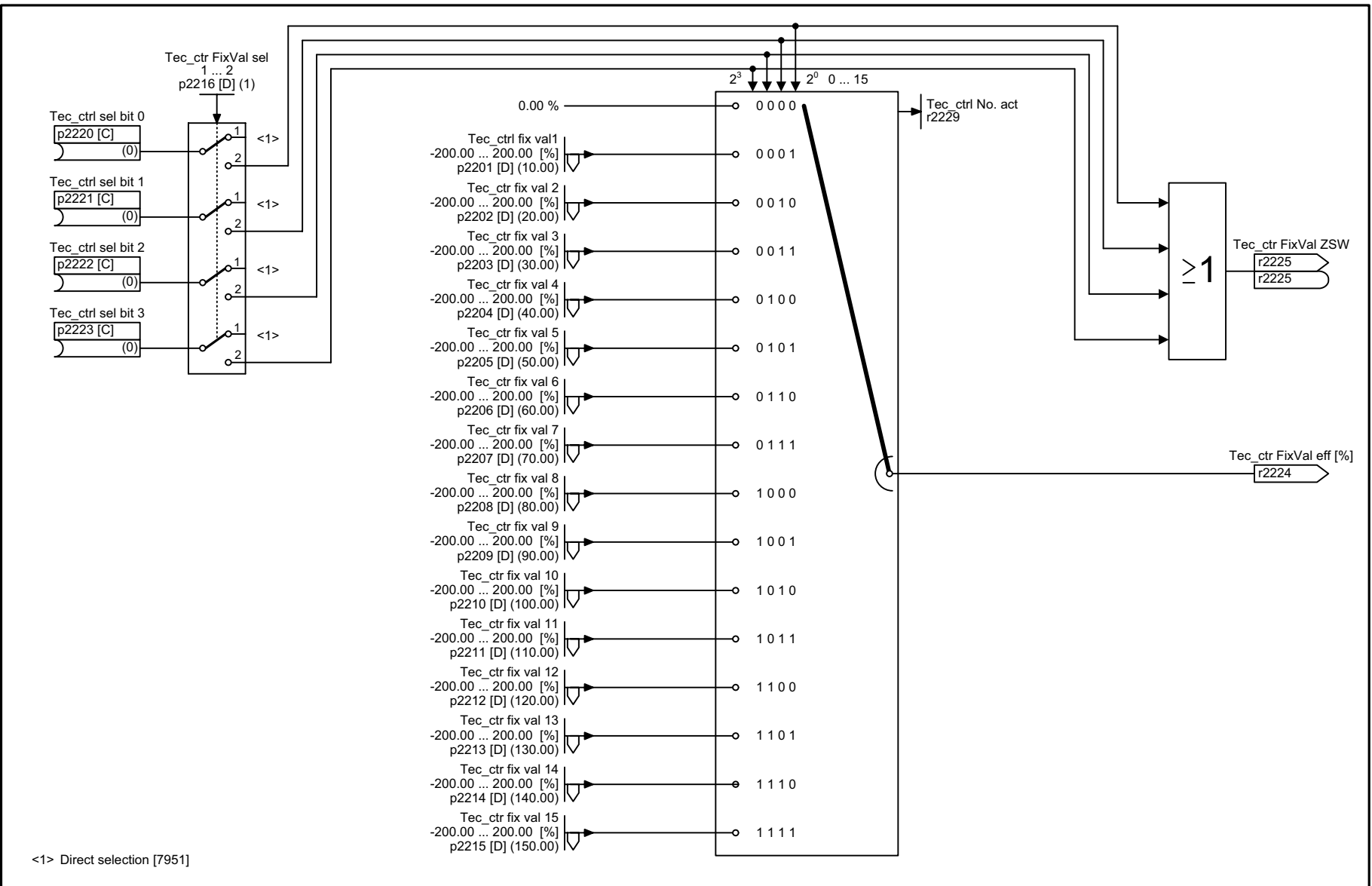


Рис. 2-90 – Постоянные значения, двоичный выбор (p2216 = 2)

1	2	3	4	5	6	7	8
Technology controller					fp_7950_97_05.vsd	Function diagram	
Fixed values, binary selection (p2216 = 2)					12.12.2012 V4.6	SINAMICS G120C	
							- 7950 -

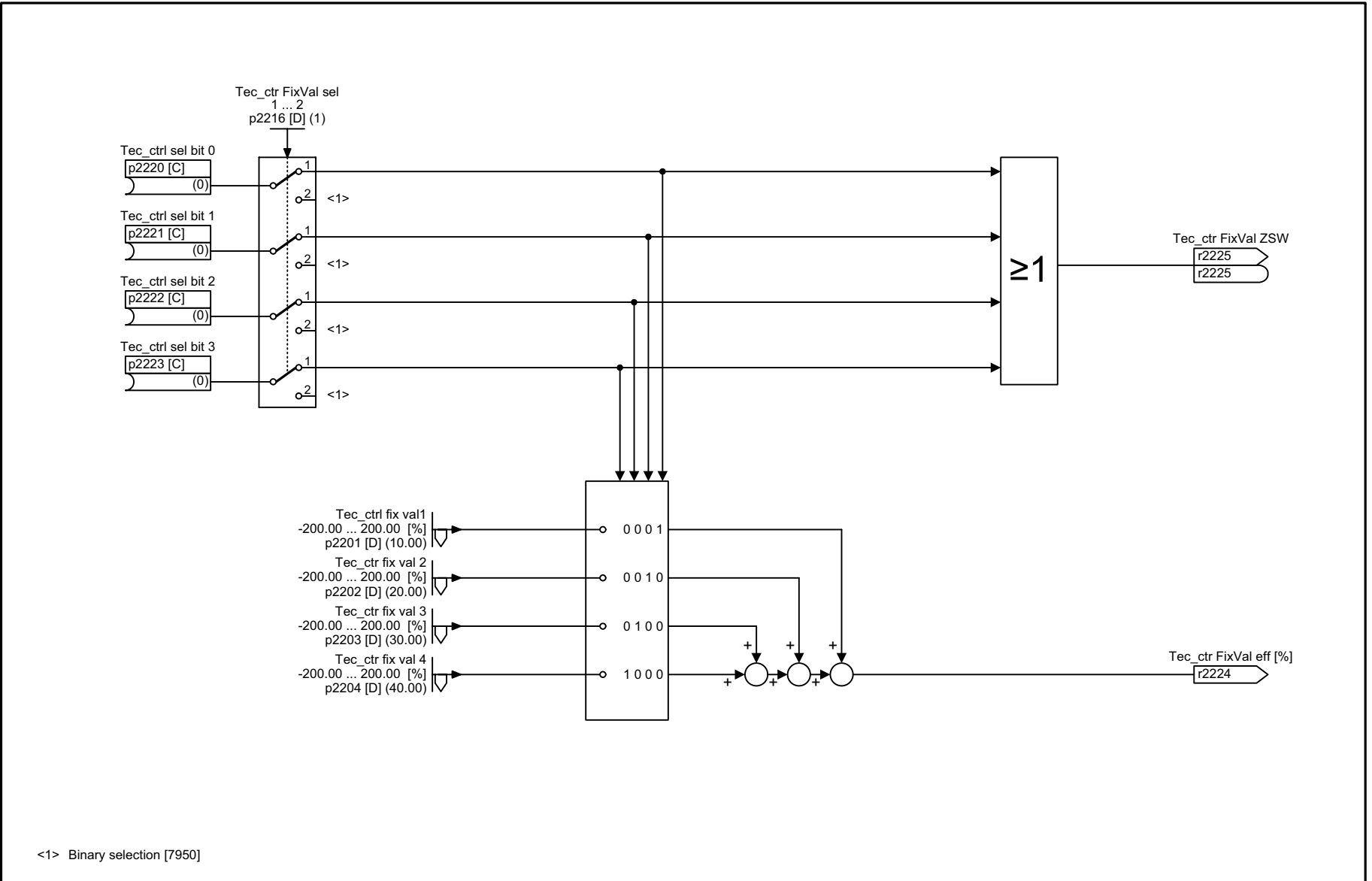
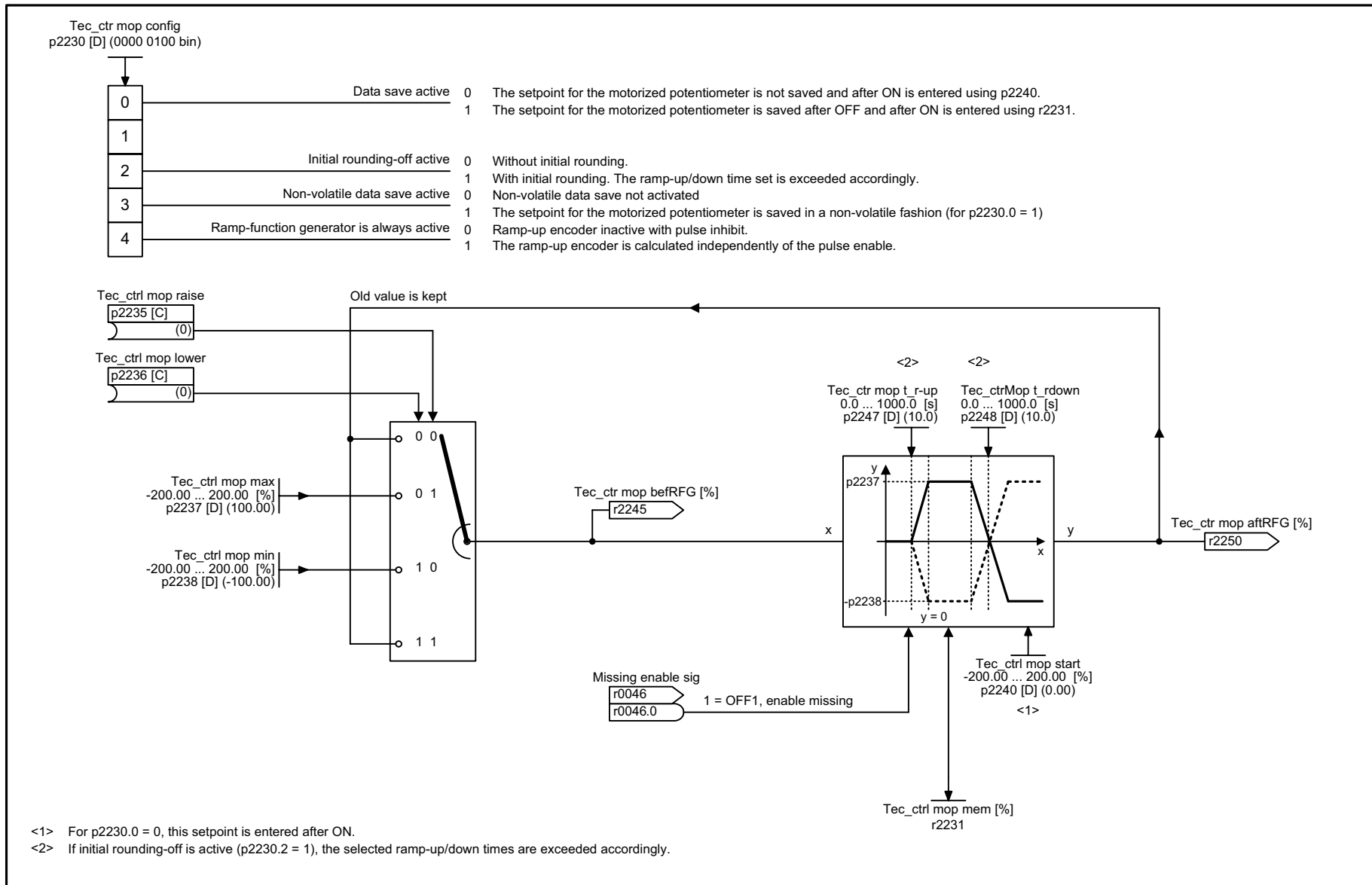


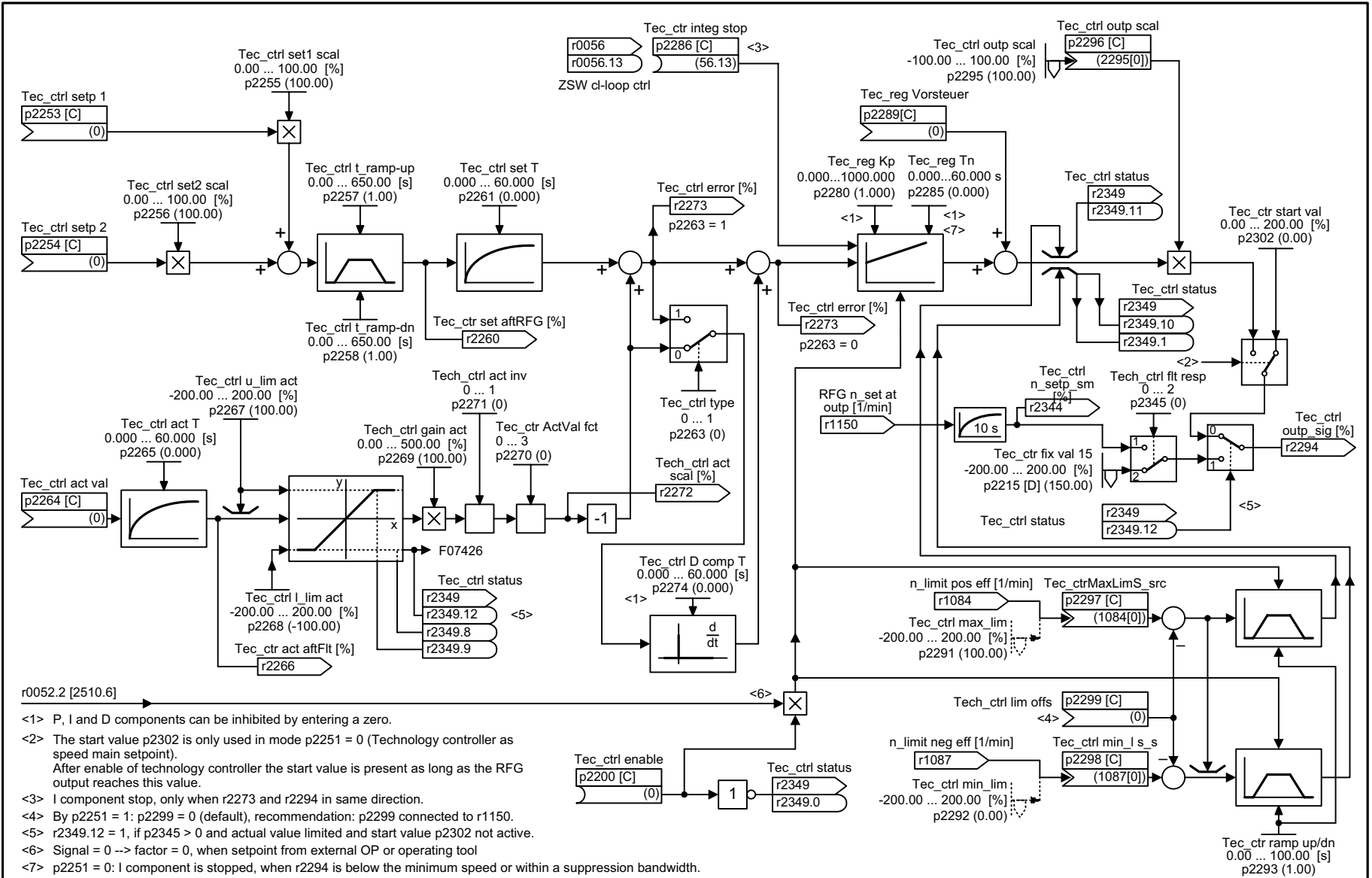
Рис. 2-91 7951 – Постоянные значения, прямой выбор (p2216 = 1)

1	2	3	4	5	6	7	8
Technology controller					fp_7951_97_05.vsd	Function diagram	
Fixed values, direct selection (p2216 = 1)					12.12.2012 V4.6	SINAMICS G120C	
							- 7951 -



1	2	3	4	5	6	7	8
Technology controller					fp_7954_97_61.vsd	Function diagram	
Motorized potentiometer					12.12.2012 V4.6	SINAMICS G120C	
							- 7954 -

Рис. 2-92 7954 – Моторпотенциометр



r0052.2 [2510.6]

- <1> P, I and D components can be inhibited by entering a zero.
- <2> The start value p2302 is only used in mode p2251 = 0 (Technology controller as speed main setpoint). After enable of technology controller the start value is present as long as the RFG output reaches this value.
- <3> I component stop, only when r2273 and r2294 in same direction.
- <4> By p2251 = 1: p2299 = 0 (default), recommendation: p2299 connected to r1150.
- <5> r2349.12 = 1, if p2345 > 0 and actual value limited and start value p2302 not active.
- <6> Signal = 0 --> factor = 0, when setpoint from external OP or operating tool
- <7> p2251 = 0: I component is stopped, when r2294 is below the minimum speed or within a suppression bandwidth.

1	2	3	4	5	6	7	8
Technology controller					fp_7958_97_05.vsd	Function diagram	
Closed-loop control					12.12.2012 V4.6	SINAMICS G120C	
							- 7958 -

Рис. 2-93 7958 – Регулирование

2.17 Сигналы и функции контроля

Функциональные схемы

8005 – Обзор	2-425
8010 – Сообщения о скорости 1	2-426
8011 – Сообщения о скорости 2	2-427
8012 – Сообщения о моменте вращения, двигатель заблокирован/опрокинут	2-428
8014 – Тепловой контроль силовой части	2-429
8016 – Тепловой контроль двигателя	2-430
8017 – Тепловые модели двигателя	2-431
8020 – Функции контроля 1	2-432
8021 – Функции контроля 2	2-433

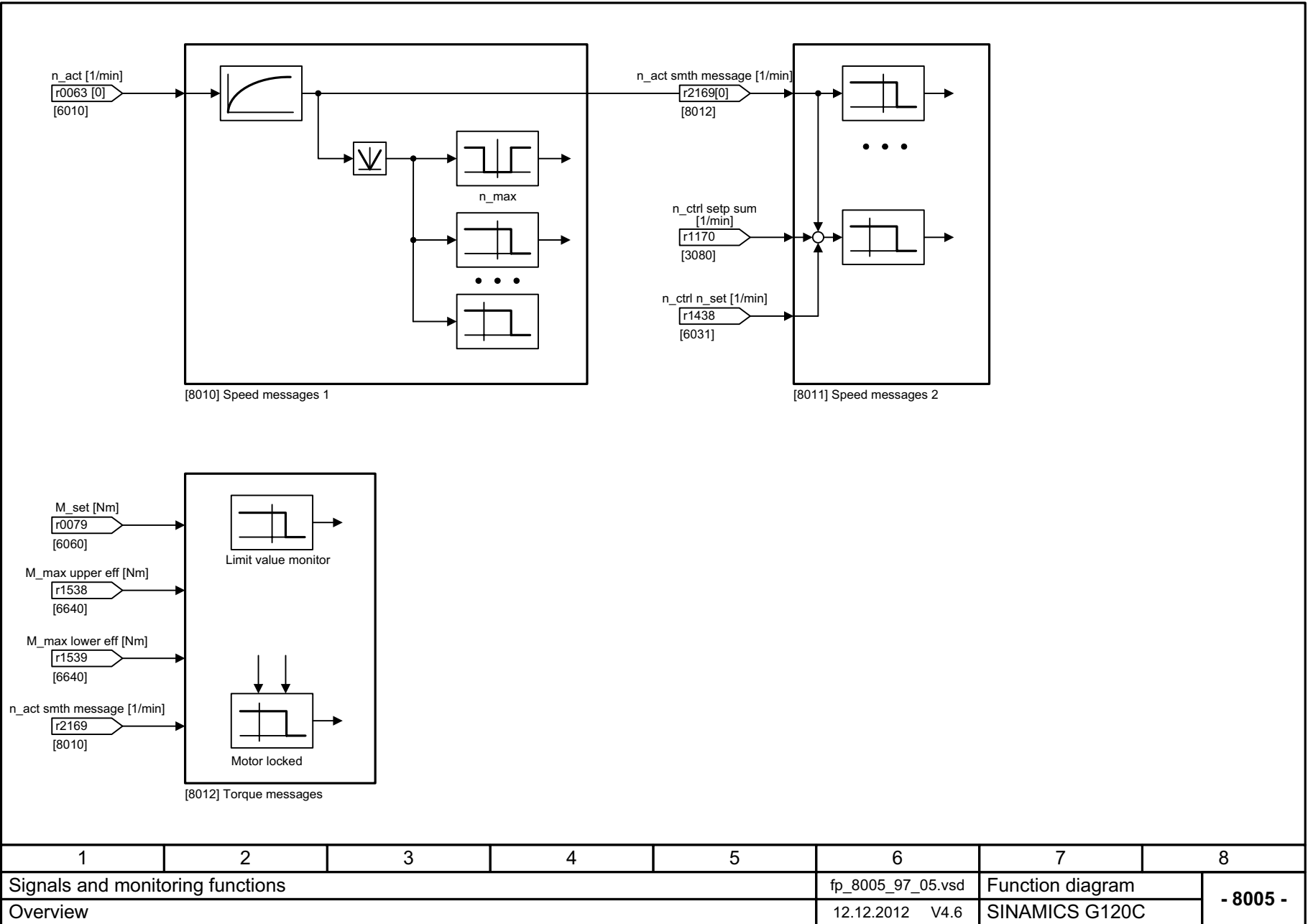
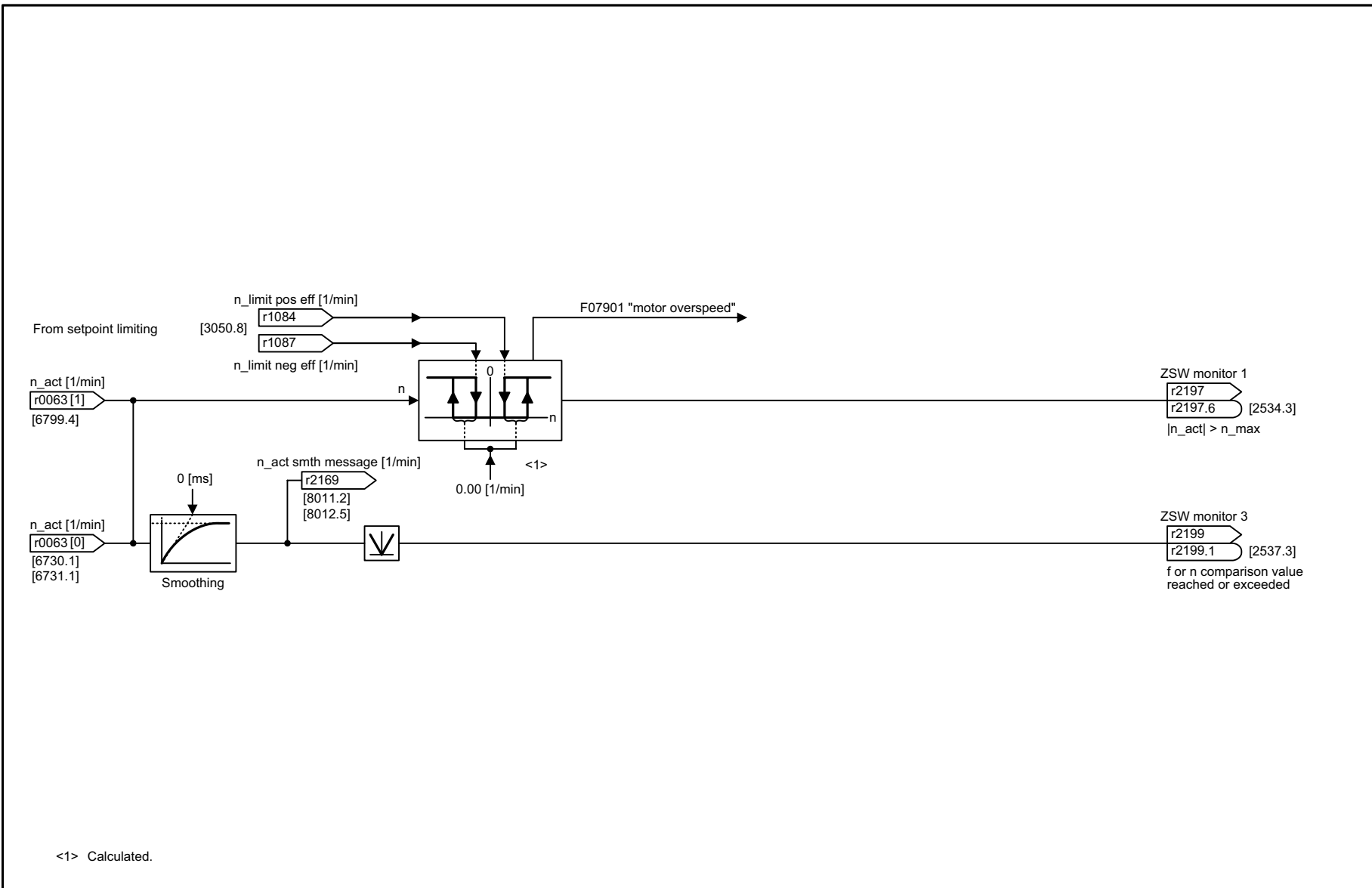


Рис. 2-94 8005 – Обзор



$\langle 1 \rangle$ Calculated.

Рис. 2-95 8010 – Сообщение о скорости 1

1	2	3	4	5	6	7	8
Signals and monitoring functions					fp_8010_97_05.vsd	Function diagram	
Speed signals 1					12.12.2012 V4.6	SINAMICS G120C	
							- 8010 -

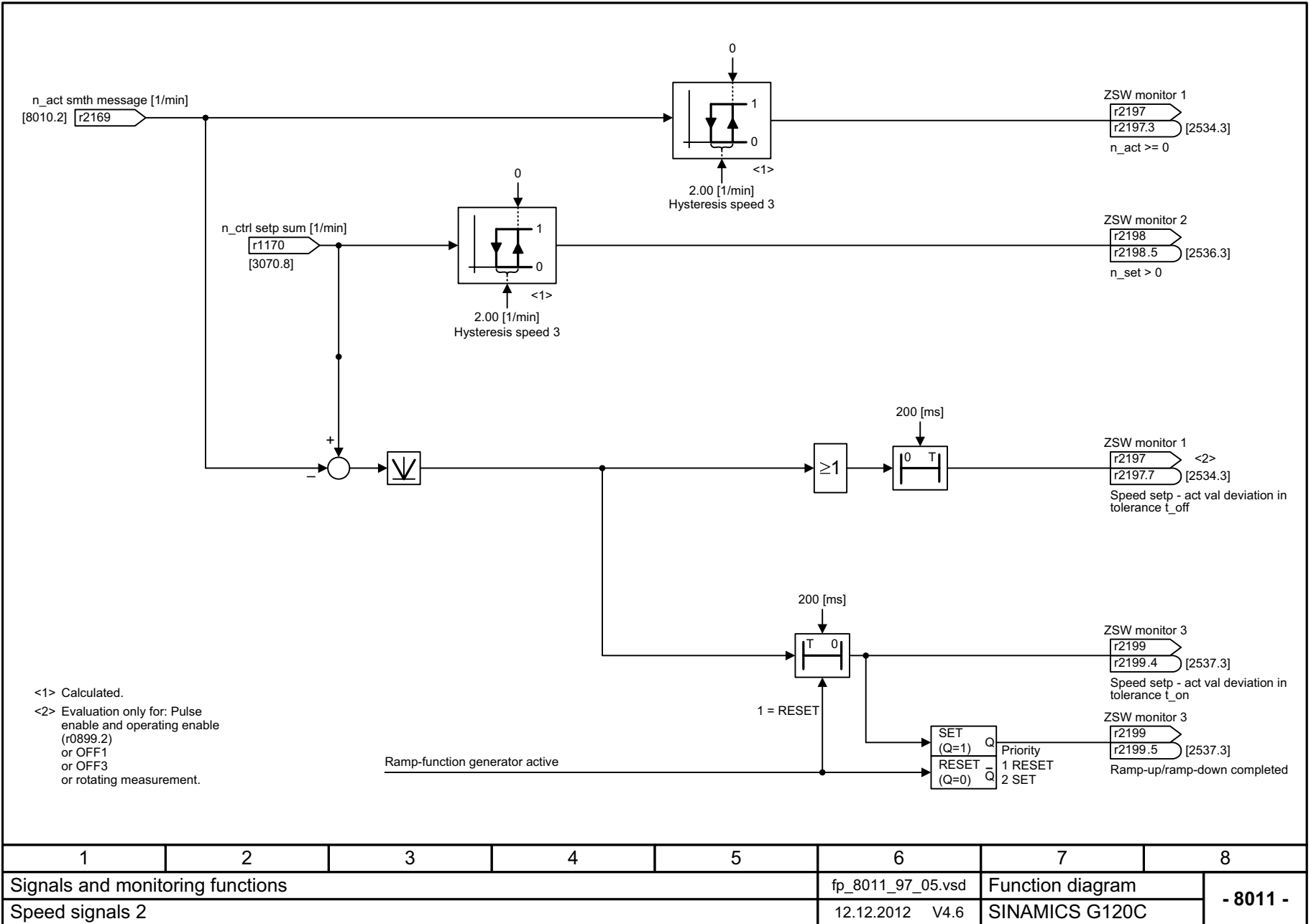


Рис. 2-96 8011 – Сообщения о скорости 2

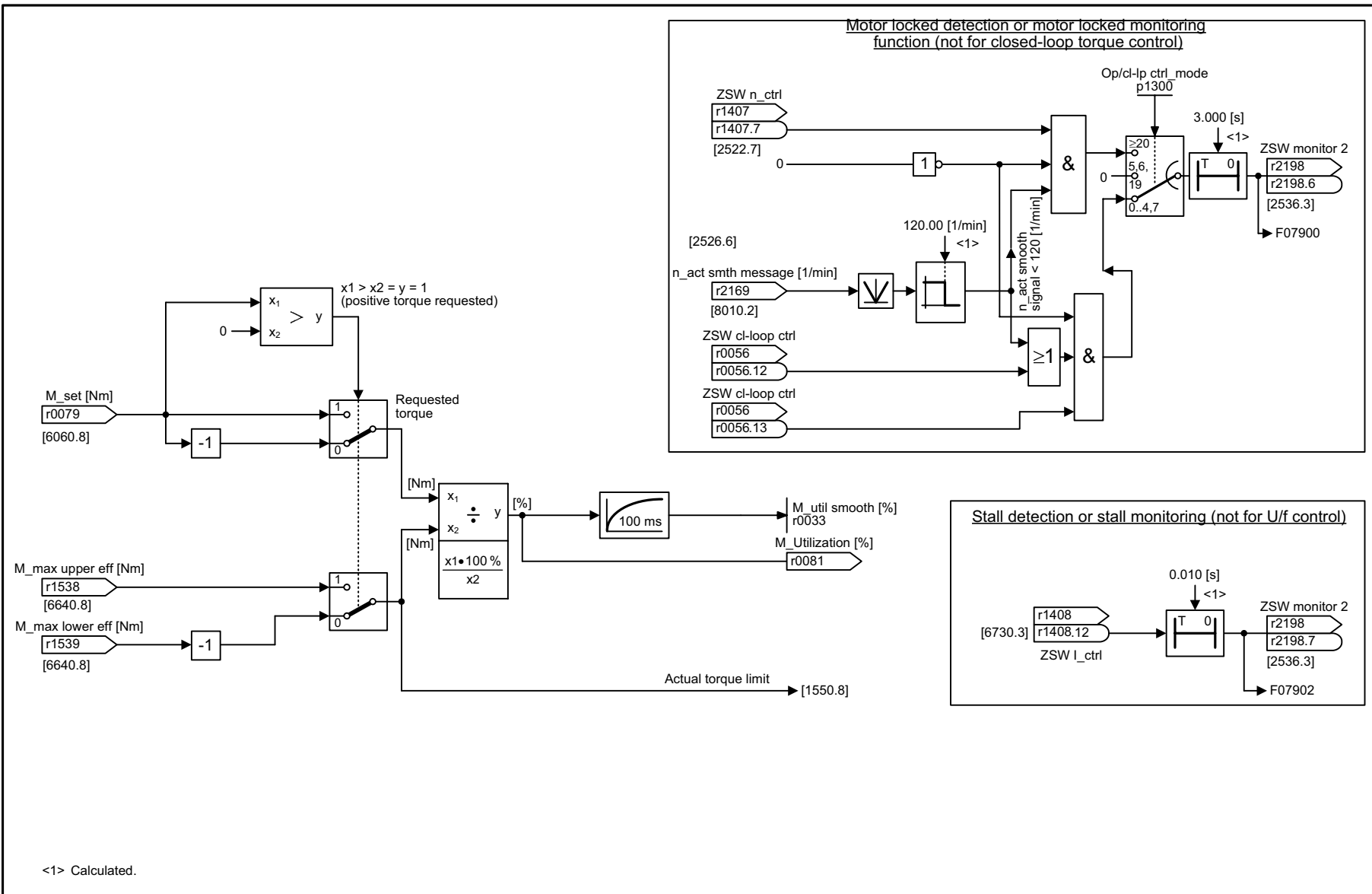
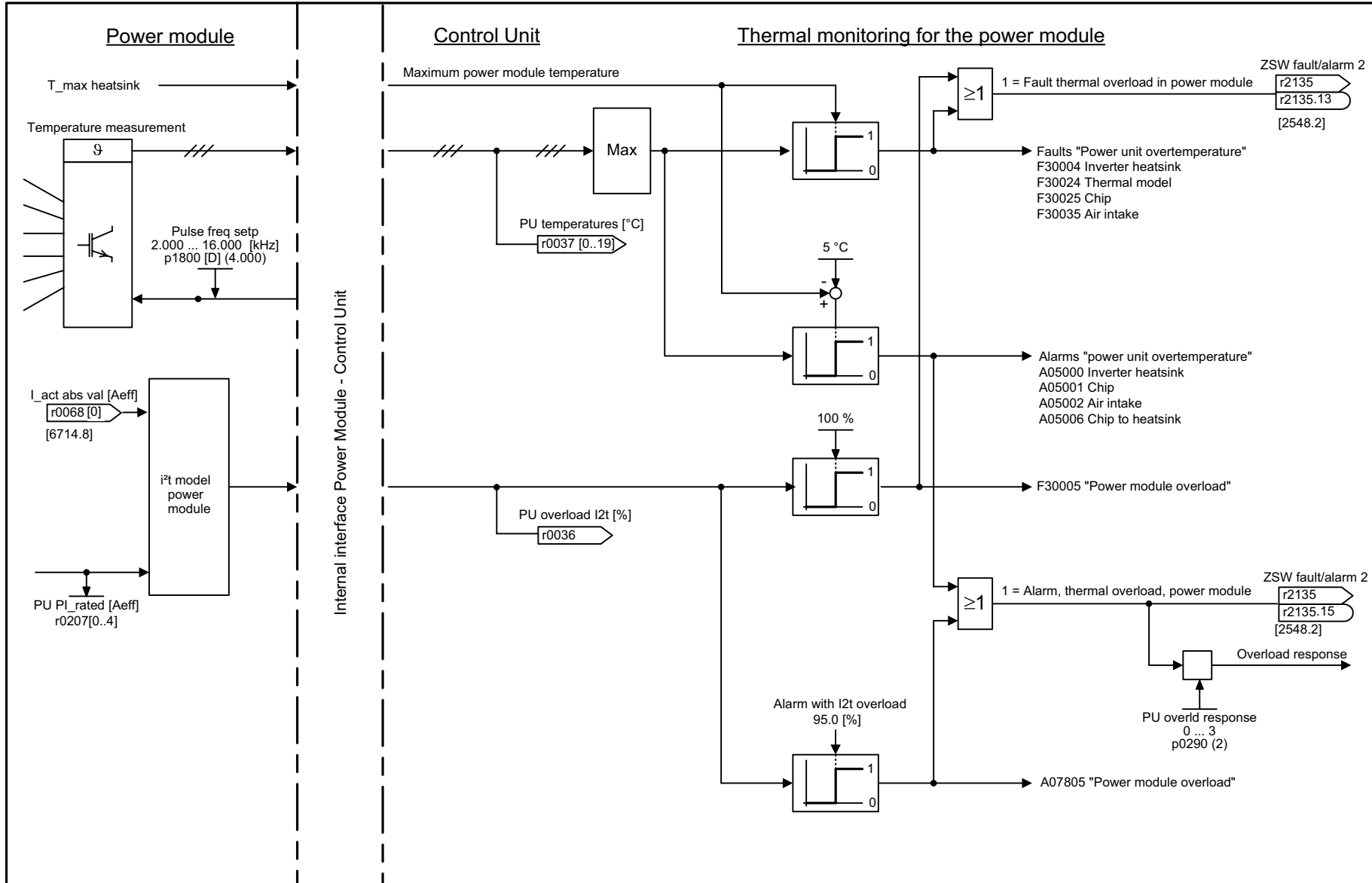


Рис. 2-97 8012 – Сообщение о моменте вращения, двигатель заблокирован/опрокинут

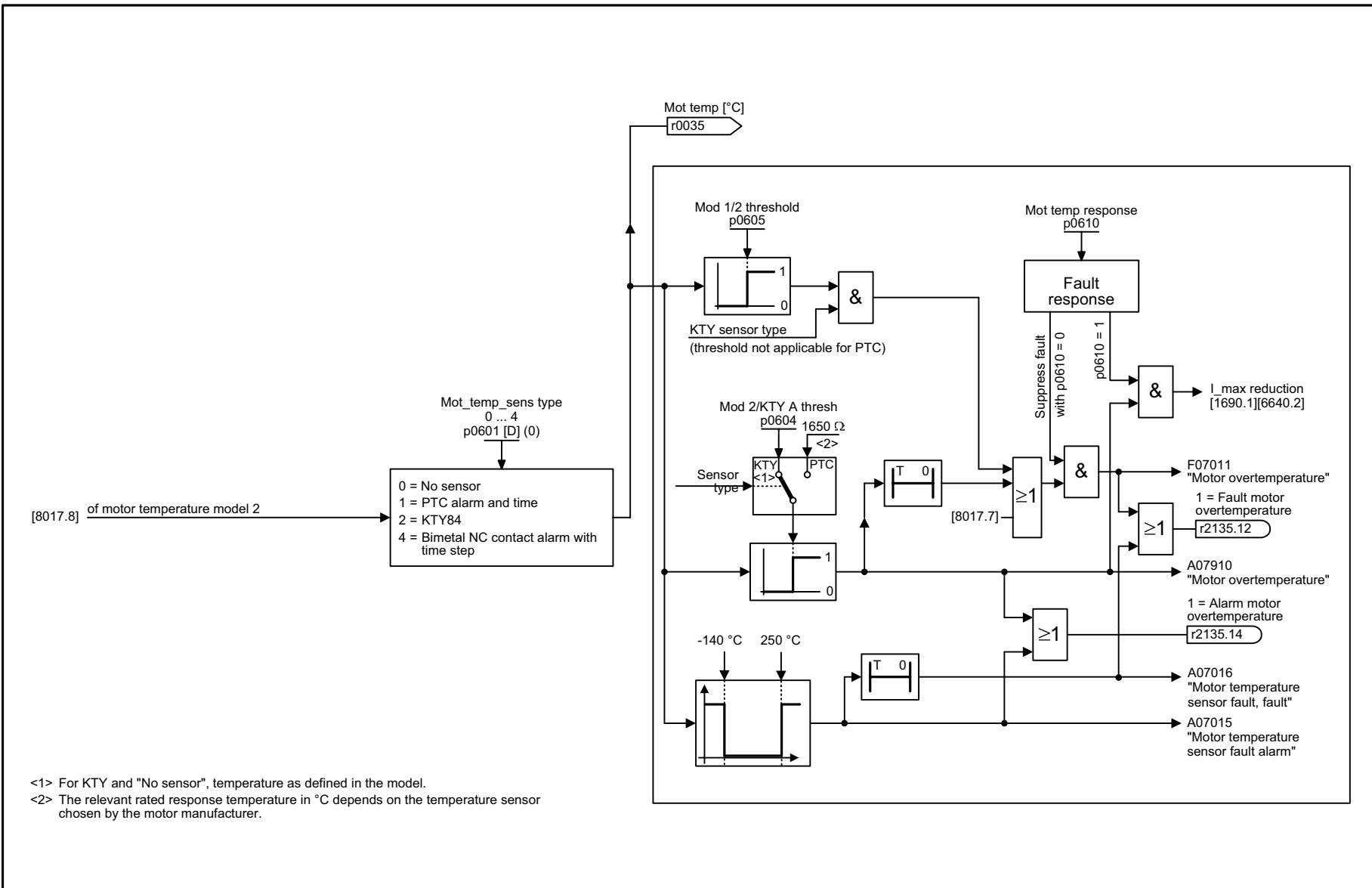
1	2	3	4	5	6	7	8
Signals and monitoring functions					fp_8012_97_05.vsd	Function diagram	
Torque signals, motor locked/stalled					12.12.2012 V4.6	SINAMICS G120C	
							- 8012 -



1	2	3	4	5	6	7	8
Signals and monitoring functions					fp_8014_97_05.vsd	Function diagram	
Thermal monitoring, power module					12.12.2012 V4.6	SINAMICS G120C	

- 8014 -

Рис. 2-98 8014 – Тепловой контроль силовой части



1	2	3	4	5	6	7	8
Signals and monitoring functions					fp_8016_97_67.vsd	Function diagram	
Thermal monitoring, motor					12.12.2012 V4.6	SINAMICS G120C	

- 8016 -

Рис. 2-99 8016 – Тепловой контроль двигателя

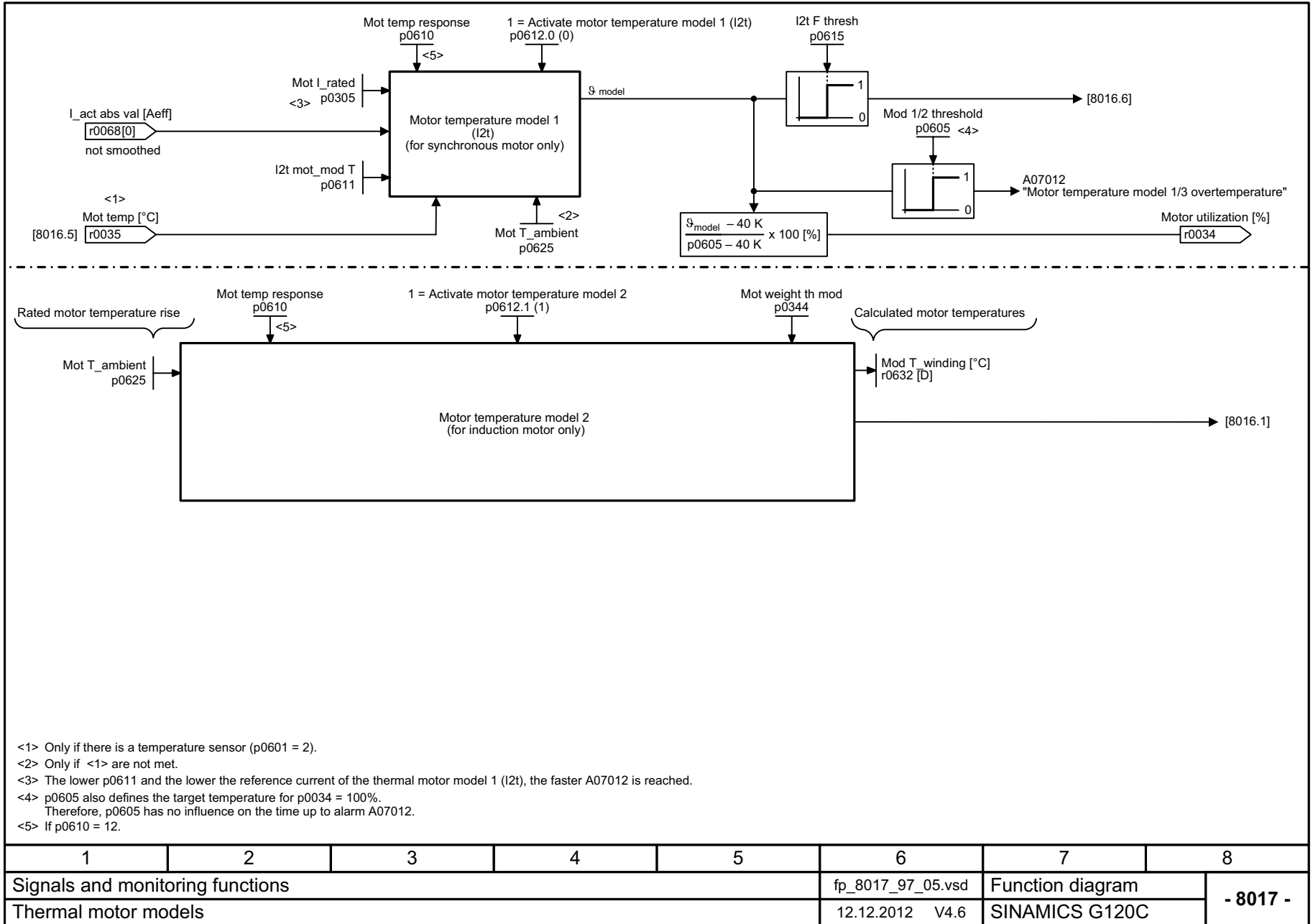


Рис. 2-100 8017 – Тепловые модели двигателя

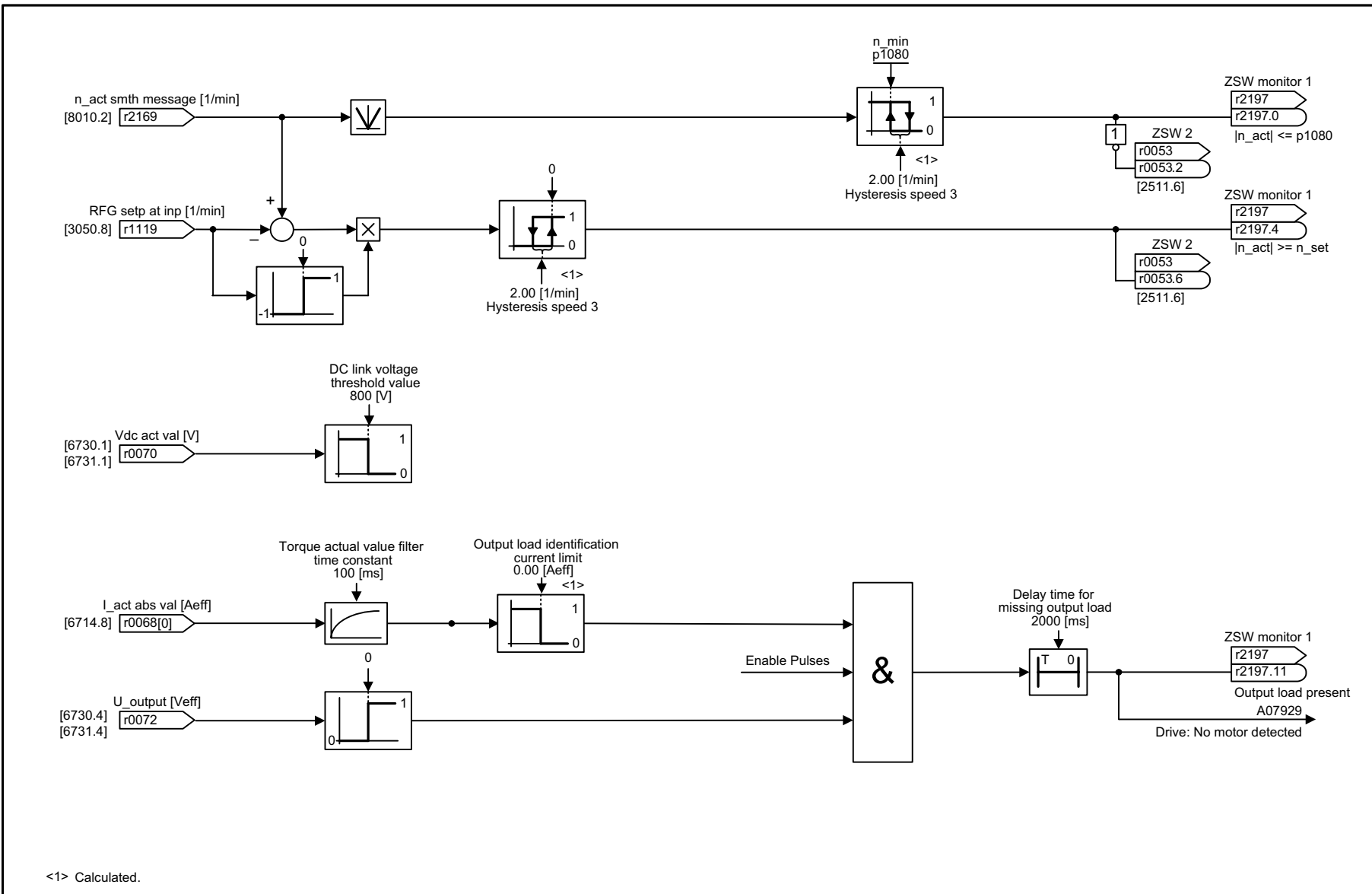


Рис. 2-101 8020 – Функции контроля 1

1	2	3	4	5	6	7	8
Signals and monitoring functions					fp_8020_97_05.vsd	Function diagram	
Monitoring functions 1					12.12.2012 V4.6	SINAMICS G120C	
							- 8020 -

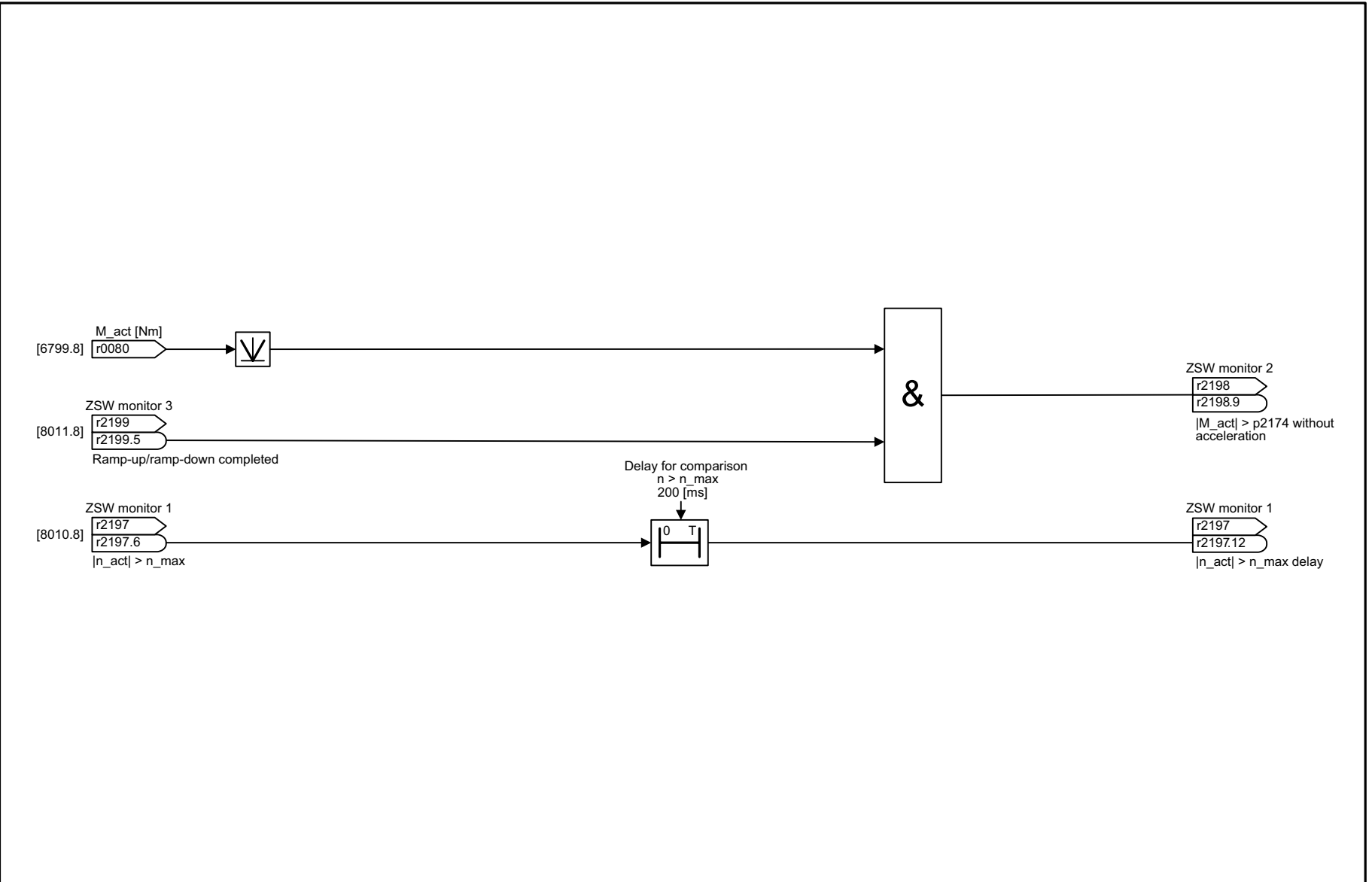


Рис. 2-102 8021 – Функции контроля 2

1	2	3	4	5	6	7	8
Signals and monitoring functions					fp_8021_97_05.vsd	Function diagram	
Monitoring functions 2					12.12.2012 V4.6	SINAMICS G120C	
							- 8021 -

2.18 Сообщения о неисправностях и предупреждения

Функциональные схемы

8050 – Обзор	2-435
8060 – Буфер ошибок	2-436
8065 – Буфер предупреждений	2-437
8070 – Пусковое слово ошибок/предупреждений (r2129)	2-438
8075 – Конфигурация ошибок/предупреждений	2-439

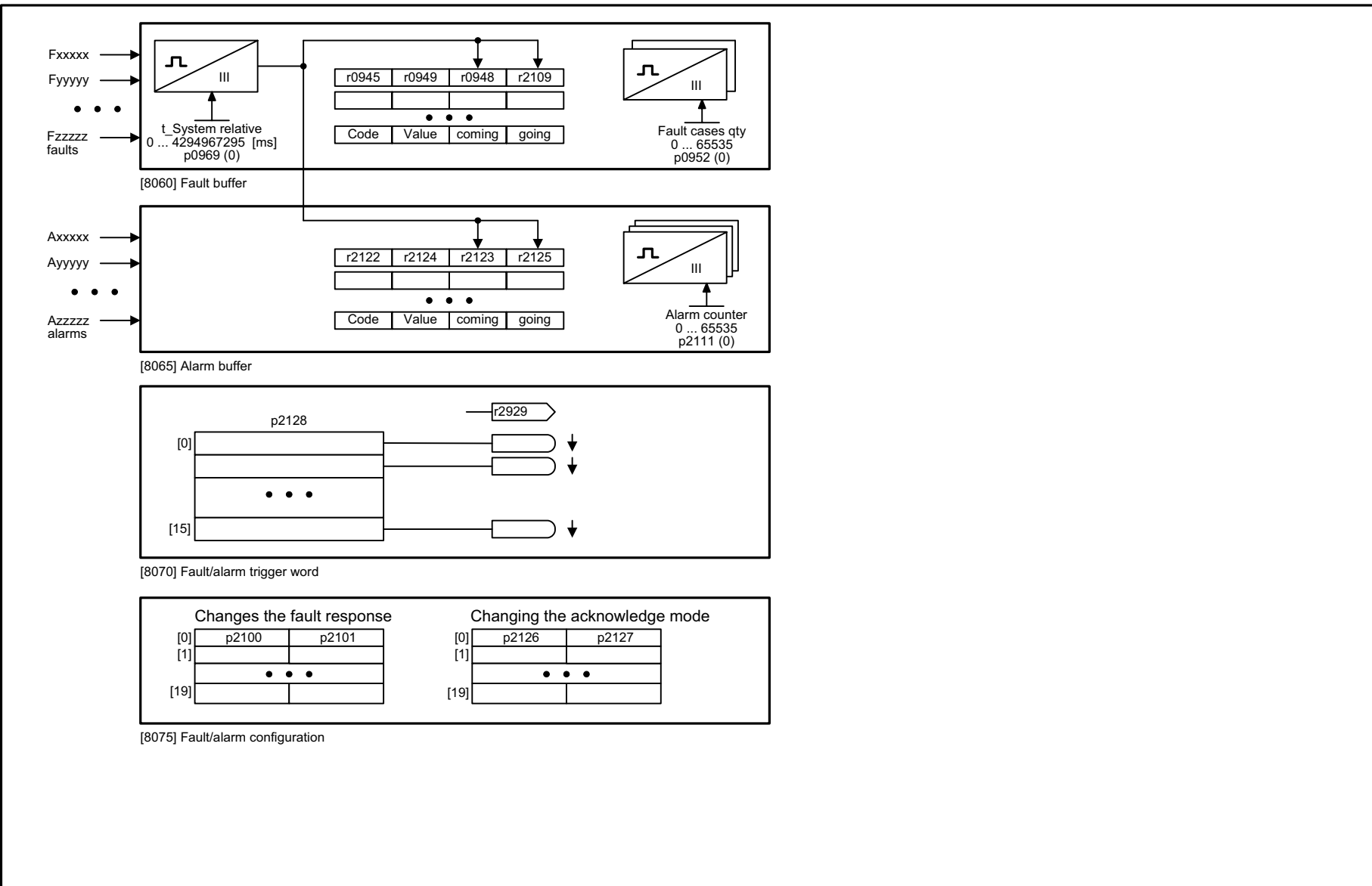
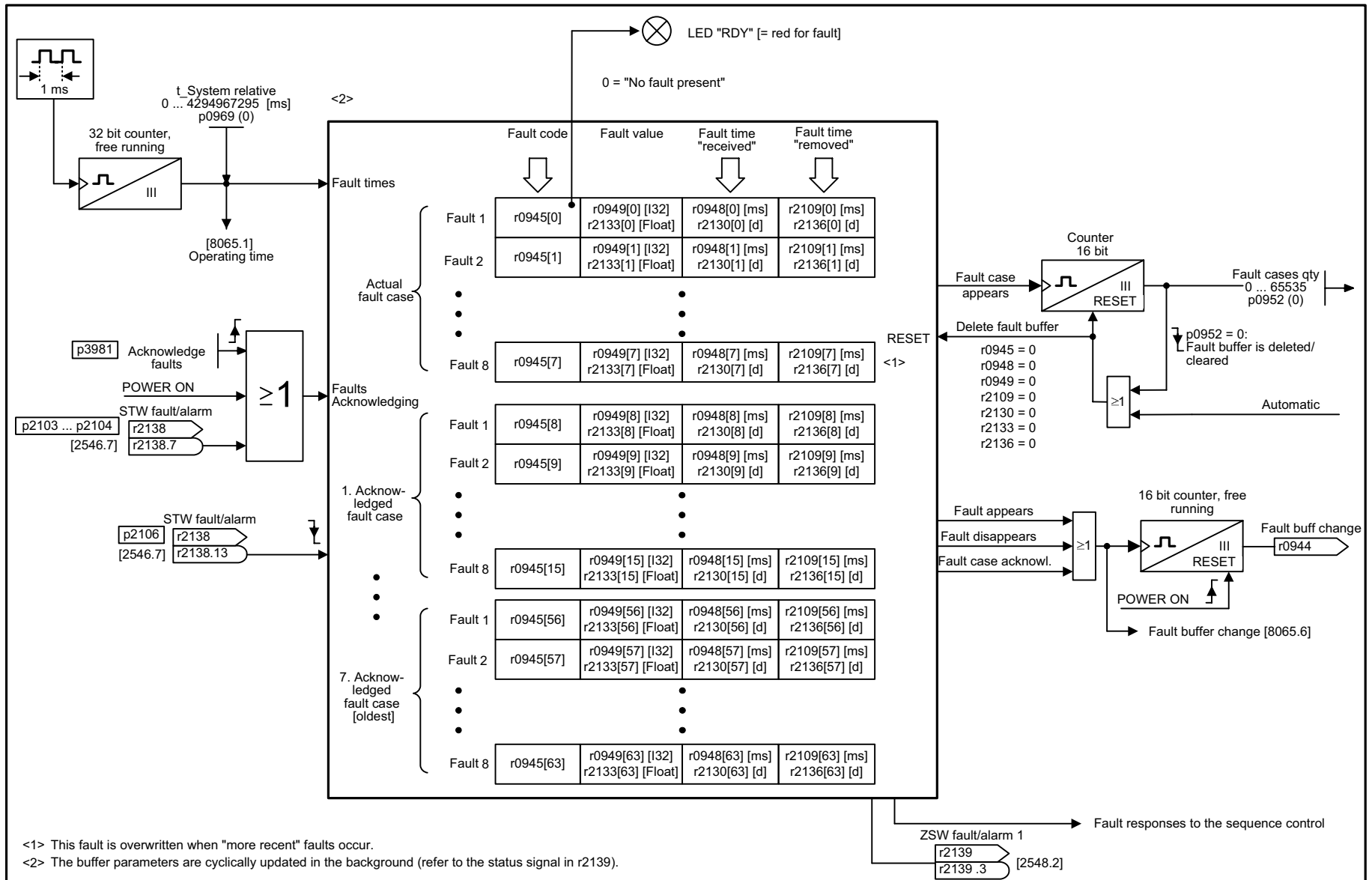


Рис. 2-103 8050 – Обзор

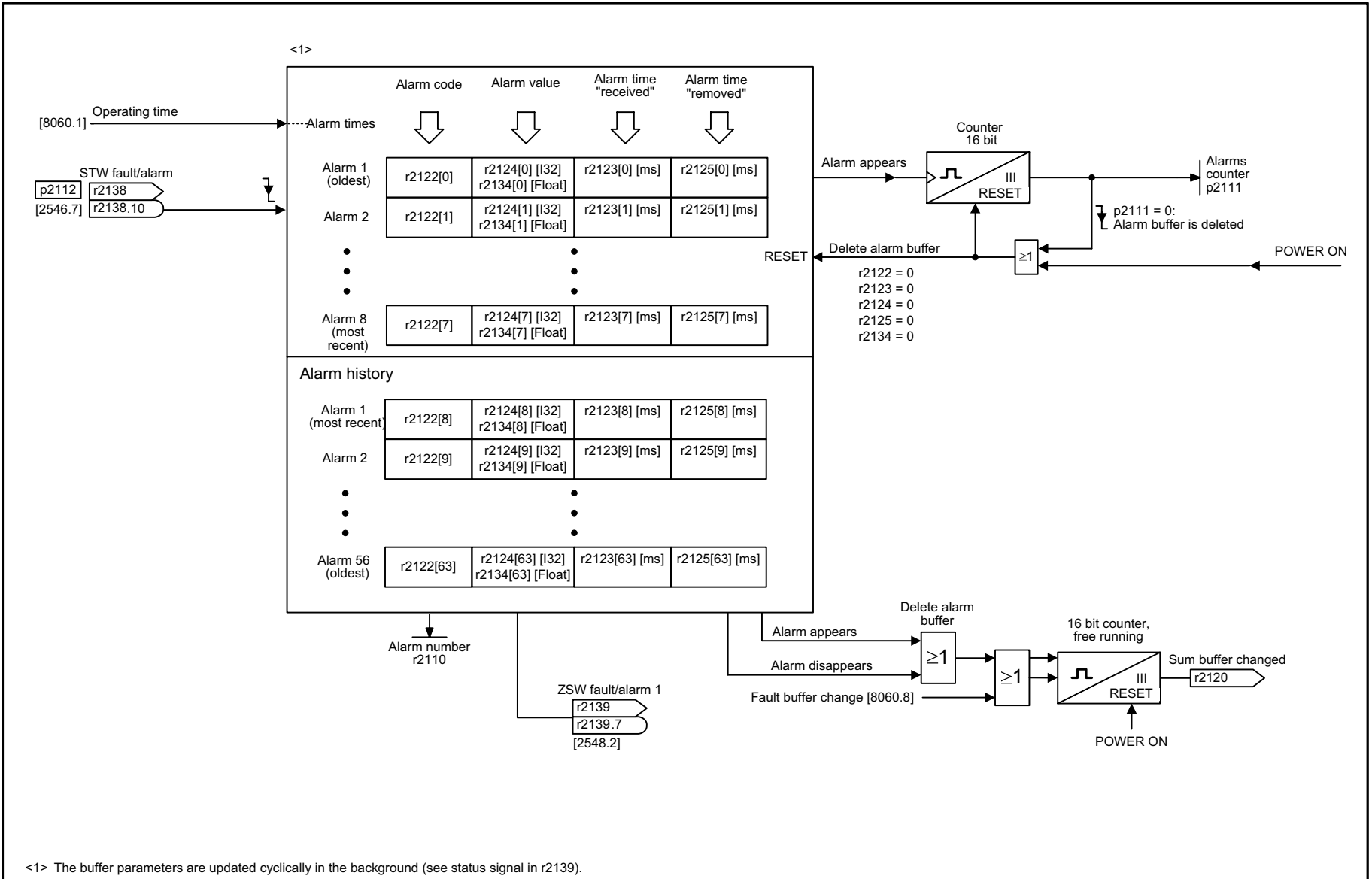
1	2	3	4	5	6	7	8
Faults and warnings					fp_8050_97_05.vsd	Function diagram	
Overview					12.12.2012 V4.6	SINAMICS G120C	
							- 8050 -



<1> This fault is overwritten when "more recent" faults occur.
<2> The buffer parameters are cyclically updated in the background (refer to the status signal in r2139).

1	2	3	4	5	6	7	8
Faults and warnings					fp_8060_97_05.vsd	Function diagram	
Fault buffer					12.12.2012 V4.6	SINAMICS G120C	
- 8060 -							

Рис. 2-104 8060 – Буфер ошибок



1	2	3	4	5	6	7	8
Faults and warnings					fp_8065_97_05.vsd	Function diagram	
Warning buffer					12.12.2012 V4.6	SINAMICS G120C	
							- 8065 -

Рис. 2-105 8065 – Буфер предупреждений

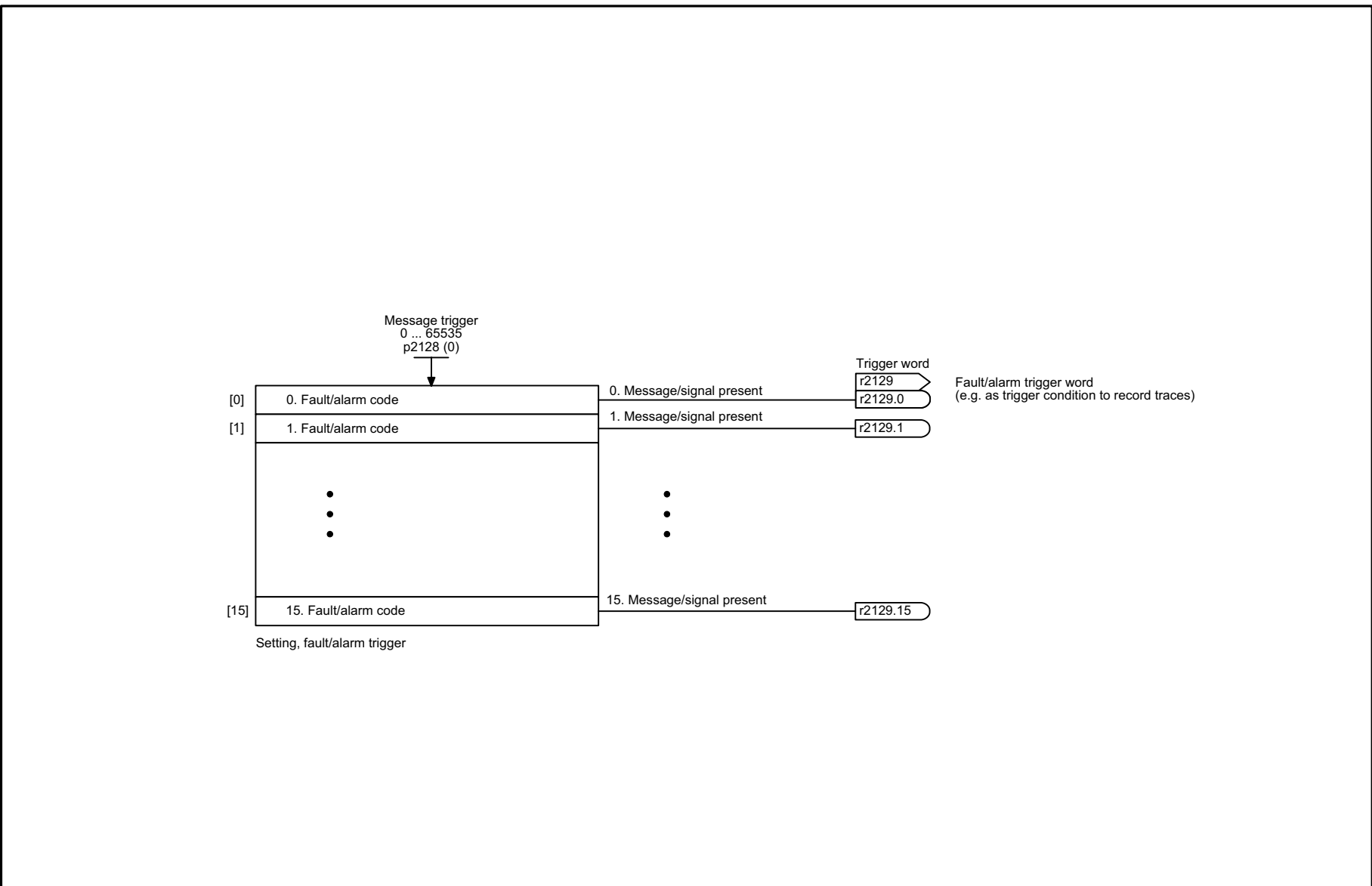
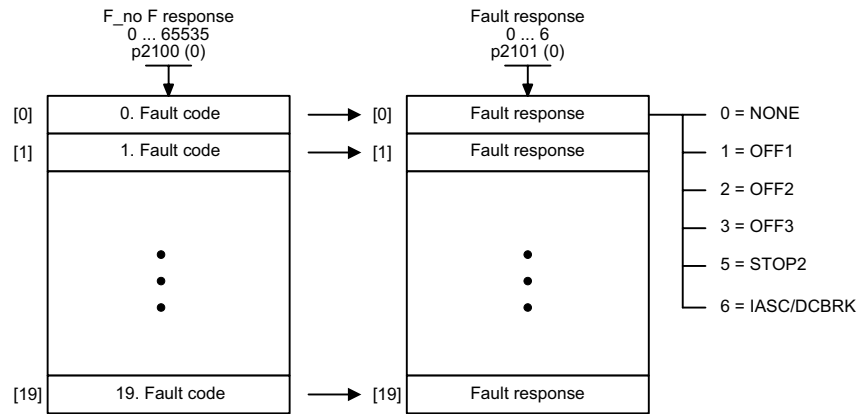


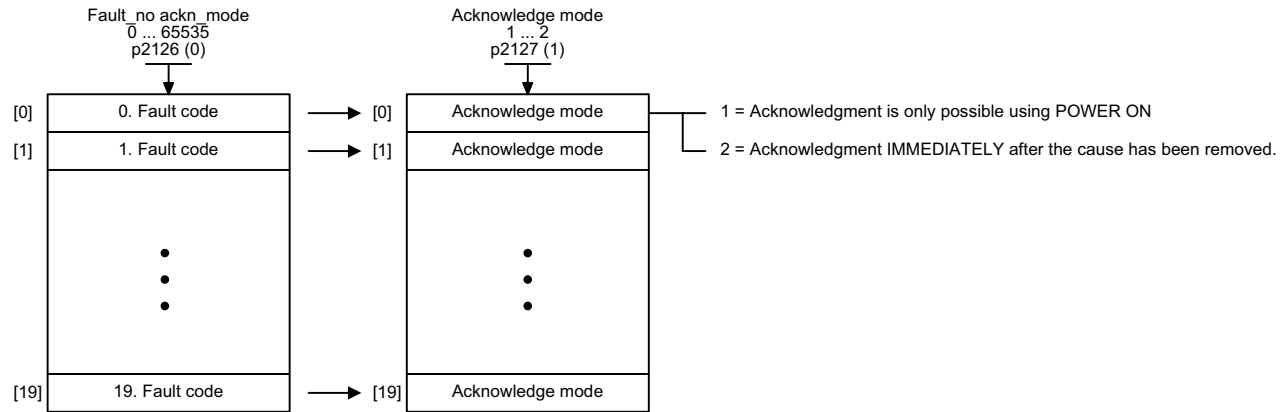
Рис. 2-106 8070 – Пусковое слово ошибок/предупреждений (r2129)

1	2	3	4	5	6	7	8
Faults and warnings					fp_8070_97_61.vsd	Function diagram	
Fault/warning trigger word (r2129)					12.12.2012 V4.6	SINAMICS G120C	
							- 8070 -

Changing the fault response for maximum 20 faults <1>



Changing the acknowledge mode for maximum 20 faults <1>



<1> The fault response and acknowledge mode for all faults and alarms are set to meaningful default values in the factory setting.
 Changes are only possible in specific value ranges specified by SIEMENS.
 When the message type is changed, the supplementary information is transferred from fault value r0949 to alarm value r2124 and vice versa.

1	2	3	4	5	6	7	8
Faults and warnings					fp_8075_97_05.vsd	Function diagram	
Fault/warning configuration					12.12.2012 V4.6	SINAMICS G120C	
							- 8075 -

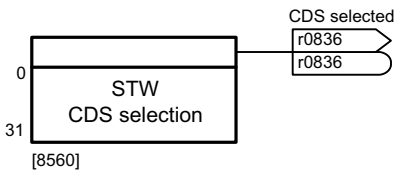
Рис. 2-107 8075 – Конфигурация ошибок/предупреждений

2.19 Блоки данных

Функциональные схемы

8550 – Обзор блоков данных	2-441
8560 – Командные блоки данных (Command Data Set, CDS)	2-442
8565 – Блоки данных привода (Drive Data Set, DDS)	2-443

CDS - Command Data Sets



1	2	3	4	5	6	7	8
Data sets					fp_8550_97_05.vsd	Function diagram	
Overview					12.12.2012 V4.6	SINAMICS G120C	
- 8550 -							

Рис. 2-108 8550 – Обзор блоков данных

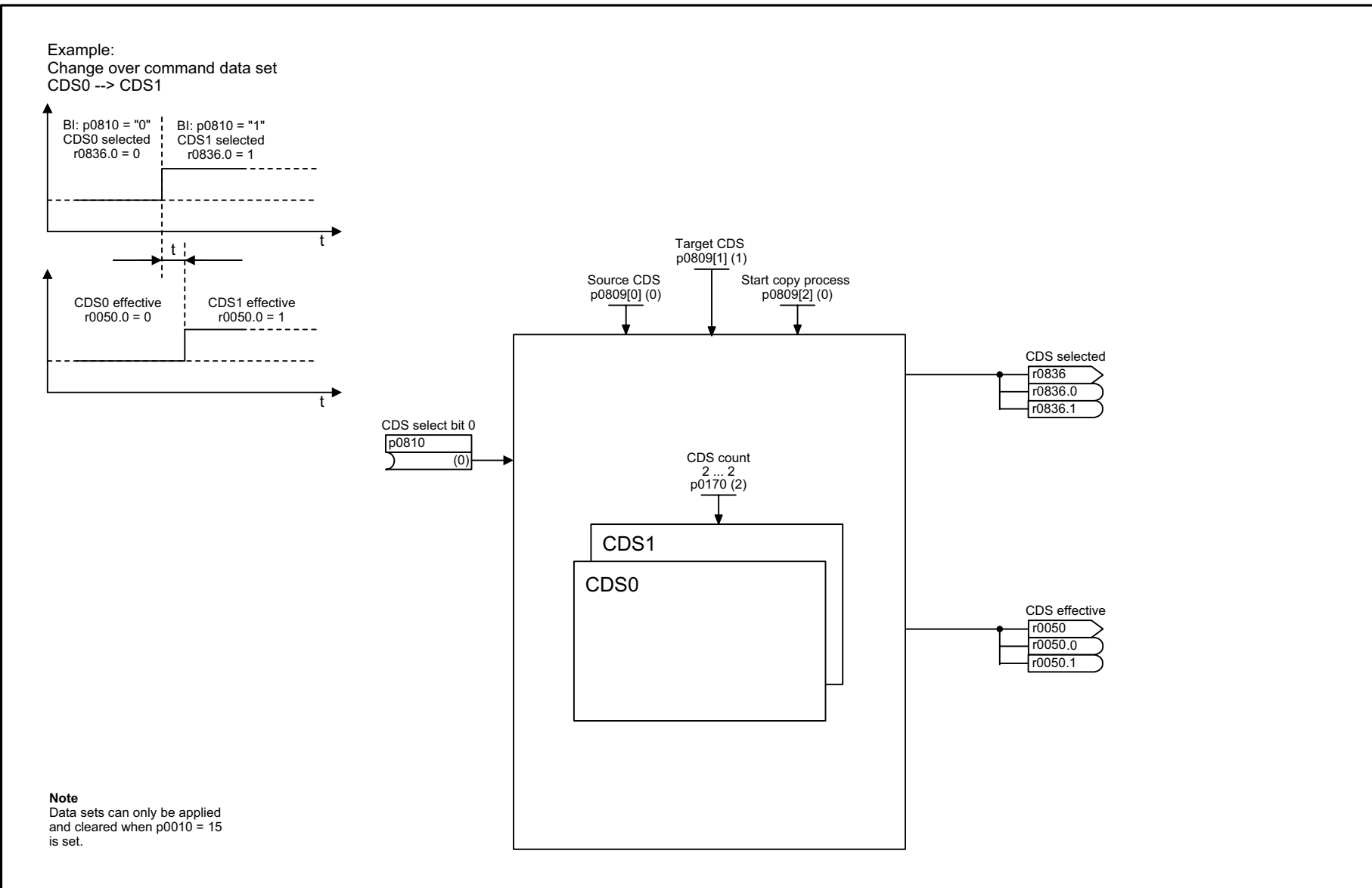


Рис. 2-109 8560 – Командные блоки данных (Command Data Set, CDS)

1	2	3	4	5	6	7	8
Data sets					fp_8560_97_05.vsd	Function diagram	
Command Data Sets (CDS)					12.12.2012 V4.6	SINAMICS G120C	
							- 8560 -

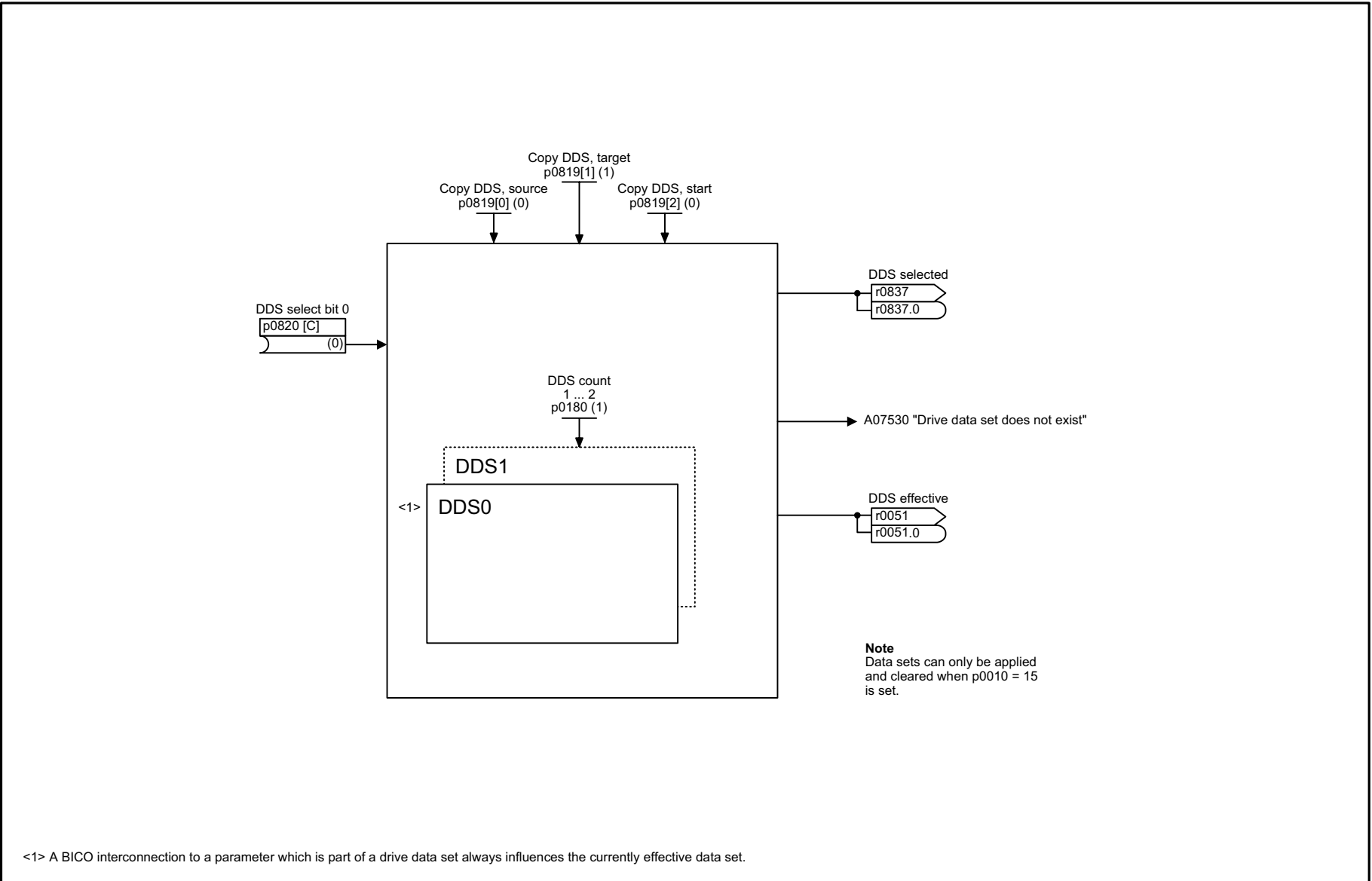


Рис. 2-110 8565 – Блоки данных привода (Drive Data Set, DDS)

1	2	3	4	5	6	7	8
Data sets					fp_8565_97_05.vsd	Function diagram	
Drive Data Sets (DDS)					12.12.2012 V4.6	SINAMICS G120C	
							- 8565 -

Сообщения о неисправностях и предупреждения

3

Оглавление

3.1	Обзор сообщений о неисправностях и предупреждений	3-446
3.2	Список сообщений о неисправностях и предупреждений	3-456

3.1 Обзор сообщений о неисправностях и предупреждений

3.1.1 Общая информация

Индикация неисправностей/предупреждений (сообщения)

Привод извещает о случаях ошибок путем уведомления о соответствующих неисправностях и/или предупреждений.

Существуют, к примеру, следующие возможности индикации неполадок/предупреждений:

- Индикация через буфер неполадок и предупреждений в PROFIBUS/PROFINET.
- Индикация через ПО для ввода в эксплуатацию в режиме Online
- Блок индикации и управления (напр. BOP, AOP)

Различия между сообщениями о неисправностях и предупреждениями

Различия между сообщениями о неисправностях и предупреждениями заключаются в следующем:

Tabelle 3-1 Различия между сообщениями о неисправностях и предупреждениями

Вид	Описание
Неполадки	<p>Что происходит при возникновении ошибки?</p> <ul style="list-style-type: none"> • Запускается соответствующая реакция на ошибку. • Подается сигнал состояния ZSW1.3. • Информация о неисправности заносится в буфер. <p>Как происходит устранение ошибок?</p> <ul style="list-style-type: none"> • Устранение причины ошибки. • Квитирование ошибки.
Предупр.	<p>Что происходит при появлении предупреждения?</p> <ul style="list-style-type: none"> • Подается сигнал состояния ZSW1.7. • Предупреждение заносится в буфер предупреждений. <p>Как происходит удаление предупреждения?</p> <ul style="list-style-type: none"> • Предупреждения квитируются автоматически. Если причина отсутствует, происходит автоматический сброс предупреждения.

Реакции на ошибки

Определены следующие реакции на ошибки:

Табеле 3-2 Реакции на ошибки

Список	PROFIdr ive	Реакция	Описание
НЕТ	-	Отсутствует	<p>Реакция при возникновении ошибки отсутствует.</p> <p>Указание: При активированном функциональном модуле «Простой позиционер» (r0108.4 = 1): При возникновении ошибки с реакцией на ошибку «НЕТ» выполнение текущего задания на перемещение отменяется и система переходит в следящий режим до тех пор, пока ошибка не будет устранена и квитирована.</p>
ВЫК1	ON/ OFF	Остановка по рампе торможения задатчика интенсивности и последующий запрет импульсов	<p>Управление по скорости (p1300 = 20, 21)</p> <ul style="list-style-type: none"> • Привод немедленно затормаживается при подаче $n_{\text{зад}} = 0$ по рампе торможения задатчика интенсивности (p1121). • После распознавания состояния покоя включается возможно спараметрированный стояночный тормоз двигателя (p1215). По истечении времени включения (p1217) импульсы гасятся. <p>Состояние покоя распознается, когда фактическое значение скорости опускается ниже порога скорости (p1226) или, когда при заданном значении скорости \leq порог скорости (p1226) заканчивается запущенный отсчет времени контроля (p1227).</p> <p>Регулирование момента (p1300 = 22, 23)</p> <ul style="list-style-type: none"> • Для управления по моменту действует: Реакция аналогична ВЫКЛ2. • При переключении на управление по моменту через p1501 действует: Собственная реакция торможения отсутствует. Когда фактическое значение скорости опускается ниже порога скорости (p1226) или истекает ступенчатая выдержка времени (p1227), включается стояночный тормоз двигателя, если таковой имеется. По истечении времени включения (p1217) импульсы гасятся.
ВЫКЛ1_ С ЗАДЕРЖКОЙ	-	Как ВЫКЛ1, но с задержкой	<p>Ошибки с такой реакцией на ошибку начинают действовать только по истечении времени задержки в r3136.</p> <p>Оставшееся до ВЫКЛ1 время отображается в r3137.</p>

Tabelle 3-2 Реакции на ошибки, продолжение

Список	PROFIdrive	Реакция	Описание
ВЫК2	COAST STOP	Внутренний/внешний запрет импульсов	<p>Управление по скорости и моменту</p> <ul style="list-style-type: none"> • Мгновенное гашение импульсов, «выбег» привода. • Если имеется стояночный тормоз двигателя, он немедленно включается. • Активируется блокировка включения.
ВЫК3	QUICK STOP	Торможение по рампе торможения ВЫКЛЗ и последующий запрет импульсов	<p>Управление по скорости (p1300 = 20, 21)</p> <ul style="list-style-type: none"> • Привод немедленно затормаживается при установке n_задан.=0 по профилю возврата ВЫКЛЗ (p1135). • После распознавания состояния покоя включается возможно спараметрированный стояночный тормоз двигателя. По истечении времени включения стояночного тормоза (p1217) импульсы гасятся. <p>Состояние покоя распознается, когда фактическое значение скорости опускается ниже порога скорости (p1226) или, когда при заданном значении скорости <= порог скорости (p1226) заканчивается запущенный отсчет времени контроля (p1227).</p> <ul style="list-style-type: none"> • Активируется блокировка включения. <p>Регулирование момента (p1300 = 22, 23)</p> <ul style="list-style-type: none"> • Переключение в режим управления по скорости и прочие реакции аналогичны описанным для режима управления по скорости.
STOP1	-	-	В подготовке.
STOP2	-	n_зад = 0	<ul style="list-style-type: none"> • Привод немедленно затормаживается при установке n_задан.=0 по профилю возврата ВЫКЛЗ (p1135). • Привод остается в управлении по скорости.

Tabelle 3-2 Реакции на ошибки, продолжение

Список	PROFIdrive	Реакция	Описание
IASC/ DSTOPM03	-	-	<ul style="list-style-type: none"> Для синхронных двигателей: При возникновении ошибки с такой реакцией инициируется внутреннее короткое замыкание якоря. Должны быть соблюдены условия для $r1231 = 4$. Для асинхронных двигателей: При возникновении ошибки такая реакция предусматривает торможение постоянным током. Торможение постоянным током должно быть введено в эксплуатацию ($r1230$ до $r1239$).
ДАТЧИК	-	Внутренняя/внешняя блокировка импульсов (p0491)	<p>Реакция на ошибку ДАТЧИК действует в зависимости от установки в p0491.</p> <p>Заводская установка: p0491 = 0 --> ошибка датчика приводит к Выхл2</p> <p>Внимание: При изменении p0491 обязательно учитывать информацию, приведенную в описании данного параметра.</p>

Квитирование ошибок

В списке сообщений о неисправностях и предупреждений для каждого сообщения указано, каким образом его необходимо квитировать после устранения причины неисправности.

Табелле 3-3 Квитирование ошибок

Квитирование	Описание
POWER ON	<p>Ошибка квитируется через POWER ON (выключение/включение приводного устройства).</p> <p>Указание: Если причина ошибки не устранена, то ошибка появляется после пуска снова.</p>
НЕМЕДЛЕННО	<p>Для квитирования ошибок на отдельном приводном объекте (пункты с 1 по 3) или на всех приводных объектах (пункт 4) существуют следующие возможности:</p> <p>1 Квитирование установкой параметров: r3981 = 0 --> 1</p> <p>2 Квитирование через входные бинекторы:</p> <p>r2103 BI: 1. квитирование ошибок r2104 BI: 2. квитирование ошибок r2105 BI: 3. квитирование ошибок</p> <p>3 Квитирование управляющим сигналом PROFIBUS: STW1.7 = 0 --> 1 (фронт)</p> <p>Указание:</p> <ul style="list-style-type: none"> • Эти ошибки можно также квитировать посредством POWER ON. • Если причина ошибки еще не устранена, то ошибка после квитирования не удаляется. • Неисправности Safety Integrated. При этих неисправностях нужно перед квитированием деактивировать функцию «STO: Safe Torque Off (безопасно отключаемый момент).
ЗАПРЕТ ИМПУЛЬСОВ	<p>Ошибка может быть квитирована только при запрете импульсов (r0899.11 = 0).</p> <p>Для квитирования существуют те же возможности, которые описаны для режима НЕМЕДЛЕННО.</p>

3.1.2 Пояснения к списку сообщений о неисправностях и предупреждений

Данные в нижеследующем примере выбраны произвольно. Описание состоит максимум из приведенных ниже данных. Некоторые данные опциональны.

Список сообщений о неисправностях и предупреждений (См. главу 3.2) имеет следующую структуру:

----- начало примера -----

Axxxxx (F, N)	Место возникновения неполадки (опционально): Наименование
Реакция:	НЕТ
Квитирование:	НЕТ
Причина:	Описание возможных причин. Значение неполадки (r0949, интерпретация формата): или значение предупреждения (r2124, интерпретация формата): (опционально) Информация о значениях неполадок или предупреждений (опционально).
Способ устранения:	Описание возможных методов устранения.

----- конец примера -----

Axxxxx	Предупреждение xxxxx
Axxxxx (F, N)	Предупреждение xxxxx (тип сообщения можно изменить в F или N)
Fxxxxx	Неполадка xxxxx
Fxxxxx (A, N)	Неполадка xxxxx (тип сообщения можно изменить в A или N)
Nxxxxx	Нет сообщения
Nxxxxx (A)	Нет сообщения (тип сообщения можно изменить в A)
Sxxxxx	Сообщение безопасности (отдельный буфер сообщений)

Сообщение состоит из буквы в начале и следующего за ней номера.

Значение букв следующее:

- А означает «Предупреждение» (англ.: «Alarm»)
- F означает «Ошибка» (англ. «Fault»)
- N означает «Сообщение отсутствует» или «Внутреннее сообщение» (англ.: «No Report»)
- С означает «Сообщение безопасности»

Опционально в скобках указывается, можно ли сменить тип данного сообщения и какие типы сообщений можно настроить через параметры (p2118, p2119).

Информация о реакции и квитировании для сообщений с изменяемым типом указывается отдельно (например, реакция для типа F, квитирование для F).

Указание:

Стандартно настроенные свойства неполадки или предупреждения можно изменить путем параметрирования.

Литература: /BA7/ Руководство по SINAMICS G120 Преобразователи частоты SINAMICS G120C, глава «Предупреждения, неисправности и системные сообщения»

Список сообщений о неисправностях и предупреждений (см. Глава 3.2) дает информацию о стандартно настроенных свойствах сообщения. При изменении свойств определенного сообщения следует обновить и информацию в этом списке.

Место ошибки (опционально): Наименование

Место ошибки (опционально) и наименование неполадки или предупреждения служат вместе с номером сообщения для идентификации сообщения (например, с помощью ПО для ввода в эксплуатацию).

Реакция: Стандартная реакция на ошибку (настраиваемая реакция на ошибку)

Указывает стандартную реакцию в случае ошибки.

Опционально в скобках указывается, можно ли изменить стандартную реакцию на ошибку и какие реакции на ошибки можно настроить через параметры (p2100, p2101).

Указание:

См. Таблица 3-2

Квитирование: Стандартное квитирование (настраиваемое квитирование)

Указывает стандартное квитирование неполадки после устранения ее причины.

Опционально в скобках указывается, можно ли изменить стандартное квитирование и какие типы квитирования можно установить через параметры (p2126, p2127).

Указание:

См. Таблица 3-3

Причина:

Описывает возможные причины неполадки или предупреждения.
Опционально указывается значение неполадки или предупреждения.

Значение неполадки (r0949, формат):

Значение неполадки заносится в буфер неполадок в r0949[0...63] и дает дополнительную более подробную информацию о неполадке.

Значение предупреждения (r2124, формат):

Значение предупреждения дает дополнительную более подробную информацию о предупреждении.

Значение предупреждения заносится в буфер предупреждений в r2124[0...7] и дает дополнительную более подробную информацию о предупреждении.

Способ устранения:

Описывает общие возможные методы по устранению причины для этой имеющейся неполадки или предупреждения.



Предупреждение

В некоторых случаях выбор целесообразного метода устранения причины входит в обязанности сервисного или обслуживающего персонала.

3.1.3 Диапазоны номеров сообщений о неисправностях и предупреждений

Указание:

Нижеследующие диапазоны номеров представляют собой обзор всех имеющихся у семейства приводов SINAMICS сообщений о неисправностях и предупреждений.

Сообщения о неисправностях и предупреждения для изделия, которому посвящен данный справочник по параметрированию, подробно описаны в Глава 3.2.

Сообщения о неисправностях и предупреждения по номерам подразделяются на следующие диапазоны:

Tabelle 3-4 Диапазоны номеров сообщений о неисправностях и предупреждений

из	до	Область
1000	3999	Управляющий модуль, регулирование
4000	4999	Зарезервировано
5000	5999	Силовой блок
6000	6899	Устройство питания (УП)
6900	6999	Модуль торможения
7000	7999	Привод
8000	8999	Опциональная плата
9000	12999	Зарезервировано
13000	13020	Лицензирование
13021	13099	Зарезервировано
13100	13102	Защита ноу-хау
13103	19999	Зарезервировано
20000	29999	ОЕМ
30000	30999	Компонент DRIVE-CLiQ - Силовая часть
31000	31999	Компонент DRIVE-CLiQ - Датчик 1
32000	32999	Компонент DRIVE-CLiQ - Датчик 2 Указание: Возникающие ошибки выводятся автоматически в виде предупреждений, если датчик сконфигурирован как прямая измерительная система, не связанная с системой регулировки двигателя.

Tabelle 3-4 Диапазоны номеров сообщений о неисправностях и предупреждений, продолжение

из	до	Область
33000	33999	Компонент DRIVE-CLiQ - Датчик 3 Указание: Возникающие ошибки выводятся автоматически в виде предупреждений, если датчик сконфигурирован как прямая измерительная система, не связанная с системой регулировки двигателя.
34000	34999	Модуль измерения напряжений (VSM)
35000	35199	Терминальный модуль 54F (TM54F)
35200	35999	Терминальный модуль 31 (TM31)
36000	36999	Хаб DRIVE-CLiQ
37000	37999	HF Damping Module (демпфирующий модуль)
40000	40999	Расширение контроллера 32 (CX32)
41000	48999	Зарезервировано
49000	49999	SINAMICS GM/SM/GL
50000	50499	Плата связи (COMM BOARD)
50500	59999	OEM Siemens
60000	65535	SINAMICS DC MASTER (регулирование постоянного тока)

3.2 Список сообщений о неисправностях и предупреждений

Product: SINAMICS G120C, Version: 4601800, Language: rus
Objects: G120C_CAN, G120C_DP, G120C_PN, G120C_USS

F01000 Внутренняя программная ошибка

Реакции: ВЫКЛ2

Квиттирование: POWER ON

Причина: Возникла внутренняя программная ошибка.
Значение ошибки (r0949, шестн. интерпретация):
только для диагностики ошибок Siemens

Помощь:

- Обработать буфер ошибок (r0945).
- Выполнить POWER ON для всех компонентов (выключить/включить).
- При необходимости проверить данные в энергонезависимой памяти (к примеру, на карте памяти).
- Обновить микропрограммное обеспечение до новой версии.
- Связаться с "горячей линией".
- Заменить управляющий модуль.

F01001 FloatingPoint исключение

Реакции: ВЫКЛ2

Квиттирование: POWER ON

Причина: Встретилось исключение при операции с типом данных FloatingPoint.
Ошибка может быть вызвана базовой системой или приложением ОА (к примеру, FBLOCKS, DCC).
Значение ошибки (r0949, шестн. интерпретация):
Только для внутренней диагностики ошибок Siemens.

Указание:

Дополнительную информацию по этой ошибке можно узнать из r9999.

r9999[0]: номер ошибки.

r9999[1]: программный счетчик в моменте времени возникновения исключения.

r9999[2]: причина для исключения для FloatingPoint.

Бит 0 = 1: операция недействительна

Бит 1 = 1: деление на ноль

Бит 2 = 1: переполнение

Бит 3 = 1: антипереполнение

Бит 4 = 1: результат неточен

Помощь:

- Выполнить POWER ON для всех компонентов (выключить/включить).
- Проверить конфигурацию сигналов блоков для FBLOCKS.
- Проверить конфигурацию и сигналы схем для DCC.
- Обновить микропрограммное обеспечение до новой версии.
- Связаться с "горячей линией".

F01002 Внутренняя программная ошибка

Реакции: ВЫКЛ2

Квиттирование: СРАЗУ ЖЕ

Причина: Возникла внутренняя программная ошибка.
Значение ошибки (r0949, шестн. интерпретация):
только для диагностики ошибок Siemens

Помощь:

- выполнить POWER ON для всех компонентов (выключить/включить).
- обновить микропрограммное обеспечение до новой версии.
- связаться с "горячей линией".

F01003 Задержка квитирования при обращении к памяти

Реакции: ВЫКЛ2

Квиттирование: СРАЗУ ЖЕ

Причина: Обращение к области памяти, которая не возвращает "READY".
Значение ошибки (r0949, шестн. интерпретация):
только для диагностики ошибок Siemens.

Помощь: - выполнить POWER ON для всех компонентов (выключить/включить).
- связаться с "горячей линией".

N01004 (F, A) Внутренняя программная ошибка

Реакции: никакой
Квиттирование: никакой
Причина: Возникла внутренняя программная ошибка.
Значение ошибки (r0949, шестн.):
Только для диагностики ошибок Siemens.
Помощь: - выгрузить диагностические параметры (r9999).
- связаться с "горячей линией".

F01005 Не удалось загрузить/выгрузить файл

Реакции: НЕТ
Квиттирование: СРАЗУ ЖЕ
Причина: Не удалось выгрузить или загрузить данные EEPROM.
Значение ошибки (r0949, шестн. интерпретация):
уxxxx шестн.: уу = номер компонента, xxxx = причина ошибки
xxxx = 000B шестн. = 11 дес.:
Компонент силовой части обнаружил ошибку контрольных сумм.
xxxx = 000F шестн. = 15 дес.:
Содержание файла EEPROM не принимается выбранным компонентом силовой части.
xxxx = 0011 шестн. = 17 дес.:
Компонент силовой части обнаружил внутреннюю ошибку доступа.
xxxx = 0012 шестн. = 18 дес.:
После нескольких попыток связи нет ответа от компонента силовой части.
xxxx = 008B шестн. = 140 дес.:
Файл EEPROM для компонента силовой части отсутствует на карте памяти.
xxxx = 008D шестн. = 141 дес.:
Была сигнализирована неконсистентная длина файла микропрограммного обеспечения. Возможно, загрузка/выгрузка была прервана.
xxxx = 0090 шестн. = 144 дес.:
При проверке загруженного файла компонент обнаружил ошибку (контрольная сумма). Возможно, что файла на карте памяти поврежден.
xxxx = 0092 шестн. = 146 дес.:
Выбранная функция не поддерживается этим ПО или АО.
xxxx = 009C шестн. = 156 дес.:
Компонент с указанным номером компонента отсутствует (p7828).
xxxx = другие значения:
Только для внутренней диагностики ошибок Siemens.
Помощь: Поместить подходящий файл микропрограммного обеспечения или файл EEPROM для выгрузки или загрузки в директорию "/ee_sac/" на карте памяти.

A01009 (N) CU: плата управления, перегрев

Реакции: никакой
Квиттирование: никакой
Причина: Температура (r0037[0]) на плате управления (управляющий модуль) превысила заданное предельное значение.
Помощь: - проверить приточный воздух для управляющего модуля.
- проверить вентилятор для управляющего модуля.
Указание:
Предупреждение исчезает автоматически при выходе за нижнюю границу предельного значения.

F01010 Неизвестный тип привода

Реакции: НЕТ
Квиттирование: СРАЗУ ЖЕ
Причина: Был найден неизвестный тип привода.

- Помощь:**
- Заменить блок питания.
 - Выполнить POWER ON (выключить/включить).
 - Обновить микропрограммное обеспечение.
 - Связаться с "горячей линией".

F01015 Внутренняя программная ошибка

Реакции: ВЫКЛ2

Квиттирование: POWER ON

Причина: Возникла внутренняя программная ошибка.
Значение ошибки (r0949, дес. интерпретация):
только для диагностики ошибок Siemens.

- Помощь:**
- выполнить POWER ON для всех компонентов (выключить/включить).
 - обновить микропрограммное обеспечение до новой версии.
 - связаться с "горячей линией".

A01016 (F) Firmware изменено

Реакции: никакой

Квиттирование: никакой

Причина: По меньшей мере, в один относящийся к микропрограммному обеспечению файл в энергонезависимой памяти (карта памяти/память устройства) были внесены недопустимые по сравнению с заводским состоянием изменения.
Значение предупреждения (r2124, дес. интерпретация):
0: Неправильная контрольная сумма файла.
1: Файл отсутствует.
2: Слишком много файлов.
3: Неправильная версия микропрограммного обеспечения.
4: Неправильная контрольная сумма резервной копии файла.

- Помощь:** Восстановить состояние при поставке в энергонезависимой памяти для микропрограммного обеспечения (карта памяти/память устройства).
Указание:
Соответствующий файл может быть выгружен через r9925.
Состояние проверки микропрограммного обеспечения отображается через r9926.

A01017 Списки компонентов изменены

Реакции: никакой

Квиттирование: никакой

Причина: На карте памяти один файл в директории /SIEMENS/SINAMICS/DATA или /ADDON/SINAMICS/DATA был подвергнут недопустимому изменению по сравнению с состоянием при поставке с завода. Изменения в этой директории запрещены.
Значение предупреждения (r2124, дес. интерпретация):
zx дес.: x = проблема, y = директория, z = имя файла
x = 1: Файл не существует.
x = 2: Версия микропрограммного обеспечения файла не совпадает с версией ПО.
x = 3: Неправильная контрольная сумма файла.
y = 0: Директория /SIEMENS/SINAMICS/DATA/
y = 1: Директория /ADDON/SINAMICS/DATA/
z = 0: Файл MOTARM.ACX
z = 1: Файл MOTSRM.ACX
z = 2: Файл MOTSLM.ACX
z = 3: Файл ENCDATA.ACX
z = 4: Файл FILTDATA.ACX
z = 5: Файл BRKDATA.ACX
z = 6: Файл DAT_BEAR.ACX
z = 7: Файл CFG_BEAR.ACX

- Помощь:** Восстановить состояние при поставке с завода для соответствующего файла на карте памяти.

F01018 Запуск прерван многократно

Реакции: HET

Квиттирование: POWER ON

Причина:	Загрузка модуля была отменен многократно. Поэтому выполняется загрузка модуля с заводскими установками. Возможные причины отмены загрузки: - Прерывание подачи питания. - Сбой CPU. - Недействительное параметрирование.
Помощь:	- Выполнить POWER ON (выключить/включить). После включения модуль снова загружается с правильными параметрами (при наличии таковых). - Восстановить правильное параметрирование. Примеры: а) Выполнить первый ввод в эксплуатацию, сохранить параметры, выполнить POWER ON (выключить/включить). б) Загрузить другую правильную резервную копию параметров (к примеру, с карты памяти), сохранить параметры, выполнить POWER ON (выключить/включить). Указание: При повторном сборе эта ошибка снова появляется после нескольких отмененных загрузок.

A01019 Запись на сменный носитель не удалась

Реакции:	никакой
Квиттирование:	никакой
Причина:	Доступ по записи к сменному носителю не удался.
Помощь:	Извлечи и проверить сменный носитель. После повторить резервное копирование данных.

A01020 Запись на диск RAM не удалась

Реакции:	никакой
Квиттирование:	никакой
Причина:	Доступ по записи к внутреннему диску RAM не удался.
Помощь:	Согласовать размер файла для системного журнала на внутреннем виртуальном диске (p9930).

A01021 Сменный носитель используется PC как носитель данных USB.

Реакции:	никакой
Квиттирование:	никакой
Причина:	Сменный носитель используется PC как носитель данных USB. Поэтому привод не может обратиться к сменному носителю. При резервном копировании данные конфигурации не могут быть сохранены на сменный носитель. Значение ошибки (r0949, дес. интерпретация): 1: Защита ноу-хау с защитой от копирования для сменного носителя активна. Резервное копирование заблокировано. 2: Данные конфигурации сохраняются только в управляющем модуле. Смотри также: r7760, r9401
Помощь:	Деактивировать соединение USB с PC и сохранить данные конфигурации. Указание: Предупреждение исчезает автоматически при разъединении соединения USB или при удалении сменного носителя. Смотри также: r9401

F01023 ПО тайм-аут внутренний

Реакции:	НЕТ
Квиттирование:	СРАЗУ ЖЕ
Причина:	Возник внутренний программный тайм-аут. Значение ошибки (r0949, дес. интерпретация): Только для внутренней диагностики ошибок Siemens.
Помощь:	- выполнить POWER ON для всех компонентов (выключить/включить). - обновить микропрограммное обеспечение до новой версии. - связаться с "горячей линией".

A01028 Ошибка конфигурации

Реакции:	никакой
Квиттирование:	никакой

Причина: Загруженное параметрирование было создано с модулем другого типа (заказной номер, MLFB).

Помощь: Сохранить параметры энергонезависимо (p0971 = 1).

F01030 Отсутствие стробовых импульсов при приоритете управления

Реакции: ВЫКЛЗ (IASC/DCBRK, STOP2, ВЫКЛ1, ВЫКЛ2, НЕТ)

Квиттирование: СРАЗУ ЖЕ

Причина: При активном приоритете управления на ПК в течение времени контроля не было принято стробового импульса.
Приоритет управления снова был возвращен на активную схему VICO.

Помощь: Увеличить время контроля на РС или при необходимости полностью отключить контроль.
Для ПО ввода в эксплуатацию время контроля устанавливается следующим образом:
<Привод> -> Ввод в эксплуатацию -> Панель управления-> Экранная кнопка "Получить приоритет управления" -> Появляется окно для установки времени контроля в миллисекундах.
Внимание:
Необходимо установить минимально возможное время контроля. Длительное время контроля означает запаздывание реакции при отказе коммуникации!

F01033 Переключение единиц: недействительное значение исходного параметра

Реакции: НЕТ

Квиттирование: СРАЗУ ЖЕ

Причина: При переключении единиц в относительное представление необходимый исходный параметр не может быть равен 0.0.
Значение ошибки (r0949, параметр):
Исходный параметр, значение которого 0.0.
Смотри также: p0505, p0595

Помощь: Установить значение исходного параметра отличным от 0.0.
Смотри также: p0304, p0305, p0310, p0596, p2000, p2001, p2002, p2003, r2004

F01034 Переключение единиц: расчет значений параметров после изменения исходного значения не удался

Реакции: НЕТ

Квиттирование: СРАЗУ ЖЕ

Причина: Изменение исходного параметра приводит к тому, что для соответствующего параметра установленное значение в относительном представлении не может быть вычислено заново. Изменение было отклонено, были восстановлены первоначальные значения параметров.
Значение ошибки (r0949, параметр):
параметр, значение которого не могло быть вычислено заново.
Смотри также: p0304, p0305, p0310, p0596, p2000, p2001, p2002, p2003, r2004

Помощь: Выбрать такое значение исходного параметра, чтобы соответствующий параметр мог бы быть вычислен в относительном представлении.
Смотри также: p0304, p0305, p0310, p0596, p2000, p2001, p2002, p2003, r2004

A01035 (F) ACX: резервная копия файлов параметров повреждена

Реакции: никакой

Квиттирование: никакой

Причина: При запуске управляющего модуля не был найден полный блок данных из резервных копий файлов параметров. Последнее сохранение параметрирования не было выполнено полностью.
Возможно, резервное копирование было прервано из-за отключения или извлечения карты памяти.
Значение предупреждения (r2124, шестн. интерпретация):
ddscbbaa шестн:
aa = 01 шестн:
Запуск был выполнен без резервного копирования данных. Привод находится в заводской установке.
aa = 02 шестн:
Был загружен последний доступный внутренний блок данных резервной копии. Необходимо проверить параметрирование. Рекомендуется выполнить повторную загрузку параметрирования.
aa = 03 шестн:
Был загружен последний доступный блок данных с карты памяти. Необходимо проверить параметрирование.

aa = 04 шестн:

Недействительная резервная копия данных была загружена с карты памяти в привод. Привод находится в заводской установке.

dd, cc, bb:

Только для внутренней диагностики ошибок Siemens.

Смотри также: r0971

- Помощь:**
- Заново загрузить проект с помощью ПО для ввода в эксплуатацию.
 - Сохранить все параметры (r0971 = 1 или "Копировать RAM в ROM").

F01036 (A) АСХ: нет резервной копии файла параметров

Реакции: НЕТ (ВЫКЛ1, ВЫКЛ2, ВЫКЛ3)

Квиттирование: СРАЗУ ЖЕ

Причина: При загрузке параметрирования устройства не найдена резервная копия файла параметров PSxxxууу.ACX для приводного объекта.
Значение ошибки (r0949, шест. интерпретация):
Байт 1: ууу в имени файла PSxxxууу.ACX
ууу = 000 --> файл сохранения целостности
ууу = 001 ... 062 --> номер приводного объекта
ууу = 099 --> резервная копия файла параметров PROFIBUS
Байт 2, 3, 4:
только для диагностики ошибок Siemens.

- Помощь:**
- Если данные проекта были сохранены с помощью ПО для ввода в эксплуатацию, то снова выполнить загрузку для проекта.
Выполнить сохранение с помощью функции "Копировать из RAM в ROM" или с r0971 = 1.
Тем самым файлы параметров снова полностью записываются в энергонезависимую память.
Указание:
Если данные проекта не были сохранены, то необходим повторный первый ввод в эксплуатацию.

F01038 (A) АСХ: загрузка резервной копии файла параметров не удалась

Реакции: НЕТ (ВЫКЛ1, ВЫКЛ2, ВЫКЛ3)

Квиттирование: СРАЗУ ЖЕ

Причина: При загрузке файлов PSxxxууу.ACX или PTxxxууу.ACX из энергозависимой памяти возникла ошибка.
Значение ошибки (r0949, шестн. интерпретация):
Байт 1: ууу в имени файла PSxxxууу.ACX
ууу = 000 --> файл сохранения целостности
ууу = 001 ... 062 --> номер приводного объекта
ууу = 099 --> резервная копия файла параметров PROFIBUS
Байт 2:
255: неправильный тип приводного объекта
254: не удалось сравнить топологии -> не удалось специфицировать тип приводного объекта
Причинами этого могут быть:
- Неправильный тип компонента в фактической топологии.
- Компонент отсутствует в фактической топологии.
- Компонент не активен.
Другие значения:
Только для внутренней диагностики ошибок Siemens.
Байт 4, 3:
Только для внутренней диагностики ошибок Siemens.

- Помощь:**
- Если данные проекта были сохранены с помощью ПО для ввода в эксплуатацию, то заново загрузить проект. Выполнить сохранение с помощью функции "Копировать RAM в ROM" или с r0971 = 1. Тем самым файлы параметров снова полностью записываются в энергонезависимую память.
 - Заменить карту памяти или управляющий модуль.

F01039 (A) АСХ: запись файла сохранения параметров не удалась

Реакции: НЕТ (ВЫКЛ1, ВЫКЛ2, ВЫКЛ3)

Квиттирование: СРАЗУ ЖЕ

Причина:	<p>Запись минимум одной резервной копии файла параметров PSxxxууу.*** в энергонезависимой памяти не удалась. В директории \USER\SINAMICS\DATA как минимум одна резервная копия файла параметров PSxxxууу.*** имеет атрибут "read only" и не может быть заменена.</p> <ul style="list-style-type: none"> - Недостаточно памяти - Энергонезависимая память повреждена и запись на нее невозможна. <p>Значение ошибки (r0949, шестн. интерпретация): dcba шестн a = ууу в имени файла PSxxxууу.*** a = 000 --> резервная копия файла параметров a = 001 ... 062 --> номер приводного объекта a = 099 --> резервная копия файла параметров PROFIBUS b = xxx в имени файла PSxxxууу.*** b = 000 --> сохранение запущено с r0971 = 1 b = 010 --> сохранение запущено с r0971 = 10 b = 011 --> сохранение запущено с r0971 = 11 b = 012 --> сохранение запущено с r0971 = 12 d, c: Только для внутренней диагностики ошибок Siemens.</p>
Помощь:	<ul style="list-style-type: none"> - Проверить атрибут файлов (PSxxxууу.***, CAxxxууу.***, CCxxxууу.***) и при необходимости изменить с "read only" на "writable". - Проверить свободное место в энергонезависимой памяти. Для каждого имеющегося приводного объекта в системе необходимо около 80 кБ свободного места в памяти. - Заменить карту памяти или управляющий модуль.

F01040 Необходимо сохранение параметров и POWER ON

Реакции:	ВЫКЛ2
Квиттирование:	POWER ON
Причина:	После изменения этого параметра необходимо сохранить параметры и выключить/включить (POWER ON) управляющий модуль.
Помощь:	<ul style="list-style-type: none"> - Сохранить параметры (r0971). - Выполнить POWER ON для управляющего модуля (выключить/включить).

F01042 Ошибка параметра при загрузке конфигурации

Реакции:	ВЫКЛ2 (ВЫКЛ1, ВЫКЛ3, НЕТ)
Квиттирование:	СРАЗУ ЖЕ
Причина:	<p>При загрузке проекта через ПО для ввода в эксплуатацию была обнаружена ошибка (к примеру, неправильное значение параметра). В указанном параметре было обнаружено превышение динамических границ, которые, возможно, зависят от других параметров. Значение ошибки (r0949, шестн. интерпретация): scbbaaaa шестн. aaaa = параметр bb = индекс cc = причина ошибки</p> <p>0: Недопустимый номер параметра. 1: Неизменяемое значение параметра. 2: Превышение нижней или верхней границ значений. 3: Ошибка субиндекса. 4: Нет массива, нет субиндекса. 5: Неправильный тип данных. 6: Установка не разрешена (только сброс). 7: Описательный элемент не может быть изменен. 9: Описательные данные отсутствуют. 11: Нет приоритета управления. 15: Отсутствует текстовый массив. 17: Задание не может быть выполнено из-за рабочего состояния. 20: Недопустимое значение. 21: Слишком длинный ответ. 22: Недопустимый адрес параметра.</p>

23: Недопустимый формат.
 24: Противоречивое число значений.
 108: Неизвестная единица.
 Другие значения:
 Только для внутренней диагностики ошибок Siemens.

Помощь:
 - ввести правильное значение в указанный параметр.
 - определить параметр, ограничивающий пределы указанного параметра.

F01043 Серьезная ошибка при загрузке конфигурации

Реакции: ВЫКЛ2 (ВЫКЛ1, ВЫКЛ3)

Квиттирование: СРАЗУ ЖЕ

Причина: При загрузке проекта через ПО для ввода в эксплуатацию была обнаружена серьезная ошибка. Значение ошибки (r0949, дес. интерпретация):
 1: Изменение состояния устройств на загрузку устройств невозможно (приводной объект ВКЛ?).
 2: Неправильный номер приводного объекта.
 8: Макс. число создаваемых приводных объектов превышено.
 11: Ошибка при создании приводного объекта (глобальный компонент).
 12: Ошибка при создании приводного объекта (компонент привода).
 13: Неизвестный приводной объект.
 14: Изменение состояния привода на Готовность к работе невозможно (r0947 и r0949).
 15: Изменение состояния привода на Загрузку привода невозможно.
 16: Изменение состояния устройства на Готовность к работе невозможно.
 18: Повторная загрузка возможна только после восстановления заводских установок для приводного устройства.
 20: Противоречивая конфигурация.
 21: Ошибка при приеме загружаемых параметров.
 22: Внутренняя программная ошибка загрузки.
 100: Загрузка была отменена, т.к. от клиента ввода в эксплуатацию не было получено заданий записи (к примеру, при нарушении коммуникации).
 Другие значения: только для внутренней диагностики ошибок Siemens.

Помощь:
 - Использовать ПО для ввода в эксплуатацию с актуальной версией.
 - Изменить проект Offline и осуществить повторную загрузку (к примеру, сравнить двигатель, силовую часть в проекте Offline и на приводе).
 - Изменить состояние привода (привод вращается или выведено сообщение?).
 - Учитывать другие выведенные сообщения и устранить их причину.
 - Загрузка из сохраненных прежде файлов (выключить/включить или r0970=10,...).

F01044 CU: ошибка описательных данных

Реакции: ВЫКЛ2

Квиттирование: POWER ON

Причина: При загрузке находящихся в энергонезависимой памяти описательных данных была обнаружена ошибка.

Помощь: Заменить карту памяти или управляющий модуль.

A01045 Недействительные данные конфигурации

Реакции: никакой

Квиттирование: никакой

Причина: При обработке находящихся в энергонезависимой памяти файлов параметров PSxxxуу.ACX, РТxxxуу.ACX, САxxxуу.ACX или ССxxxуу.ACX была обнаружена ошибка. Поэтому при определенных обстоятельствах некоторые из сохраненных в них значений параметров не смогут быть применены. См. здесь также r9406 до r9408.
 Значение предупреждения (r2124, шестн. интерпретация):
 Только для внутренней диагностики ошибок Siemens.

Помощь:
 - Проверить показанные в r9406 до r9408 параметры и при необходимости исправить их.
 - Восстановить заводскую установку (r0970 = 1) и заново загрузить проект в приводное устройство.
 После сохранить параметрирование в STARTER с помощью функции "Копировать RAM в ROM" или с r0971 = 1. При этом неправильные файлы параметров будут перезаписаны в энергонезависимой памяти и предупреждение исчезает.

A01049	Запись в файл невозможна
Реакции:	никакой
Квиттирование:	никакой
Причина:	Запись в файл с защитой от записи невозможна (PSxxxxxx.acx). Задание записи было отменено. Значение предупреждения (r2124, дес. интерпретация): номер приводного объекта.
Помощь:	Проверить, установлен ли для файлов в энергонезависимой памяти по адресу .../USER/SINAMICS/DATA/... атрибут "с защитой от записи". При необходимости снять атрибут и повторить процесс сохранения (к примеру, установить r0971 = 1).
F01054	CU: системная граница превышена
Реакции:	ВЫКЛ2
Квиттирование:	СРАЗУ ЖЕ
Причина:	Была обнаружена как минимум одна перегрузка системы. Значение ошибки (r0949, дес. интерпретация): 1: Слишком высокая вычислительная нагрузка (r9976[1]). 5: Слишком высокая пиковая нагрузка (r9976[5]). При этой ошибке сохранение параметров невозможно (p0971). Смотри также: r9976
Помощь:	По значению ошибки = 1, 5: - Снизить нагрузку на процессор приводного устройства (r9976[1] и r9976[5]) до уровня ниже 100 %. - Проверить и при необходимости настроить время выборки (p0115, p0799, p4099). - Деактивировать функциональные модули. - Деактивировать приводные объекты. - Удалить приводные объекты из заданной топологии. - Соблюдать правила топологии DRIVE-CLiQ и при необходимости изменить топологию DRIVE-CLiQ. При использовании Drive Control Chart (DCC) или свободных функциональных блоков (FBLOCKS) действует: - Нагрузка на процессор отдельных динамических групп на приводном объекте может быть считана в r21005 (DCC) и r20005 (FBLOCKS). - При необходимости изменить согласование динамической группы (p21000, p20000) таким образом, чтобы время выборки увеличилось (r21001, r20001). - При необходимости сократить число циклически вычисляемых блоков (DCC) или функциональных блоков (FBLOCKS).
A01064 (F)	CU: внутренняя ошибка (CRC)
Реакции:	никакой
Квиттирование:	никакой
Причина:	Ошибка CRC в программной памяти управляющего модуля
Помощь:	- выполнить POWER ON для всех компонентов (выключить/включить). - обновить микропрограммное обеспечение до новой версии. - связаться с "горячей линией".
A01066	Буфер обмена: уровень в 70 % достигнут или превышен
Реакции:	никакой
Квиттирование:	никакой
Причина:	Энергонезависимый буфер для изменений параметров заполнен мин. на 70 %. Одной из причин может быть то, что буфер активен (p0014 = 1) и через систему полевой шины постоянно изменяются параметры.
Помощь:	При необходимости деактивировать и очистить буфер (p0014 = 0). При необходимости очистить буфер (p0014 = 2). Элементы из буфера в следующих случаях передаются в ROM и буфер очищается: - r0971 = 1 - выключить/включить управляющий модуль
A01067	Буфер обмена: уровень в 100 % достигнут
Реакции:	никакой
Квиттирование:	никакой

Причина:	Энергонезависимый буфер для изменений параметров заполнен на 100 %. Все последующие изменения параметров более не заносятся в буфер. Но изменения параметров и далее возможны в энергозависимой памяти (RAM). Одной из причин может быть то, что буфер активен (p0014 = 1) и через систему полевой шины постоянно изменяются параметры.
Помощь:	При необходимости деактивировать и очистить буфер (p0014 = 0). При необходимости очистить буфер (p0014 = 2). Элементы из буфера в следующих случаях передаются в ROM и буфер очищается: - p0971 = 1 - выключить/включить управляющий модуль

F01068 CU: память данных переполнение памяти

Реакции:	ВЫКЛ2
Квиттирование:	СРАЗУ ЖЕ
Причина:	Слишком высокая загрузка области памяти данных. Значение ошибки (r0949, двоичная интерпретация): Бит 0 = 1: быстрой памяти данных 1 недостаточно. Бит 1 = 1: быстрой памяти данных 2 недостаточно. Бит 2 = 1: быстрой памяти данных 3 недостаточно. Бит 3 = 1: быстрой памяти данных 4 недостаточно.
Помощь:	- Деактивировать функциональный модуль. - Деактивировать приводной объект. - Удалить приводной объект из заданной топологии.

A01069 Несовместимость резервной копии параметров и устройства

Реакции:	никакой
Квиттирование:	никакой
Причина:	Резервная копия параметров на карте памяти и приводное устройство не сочетаются. Выполняется запуск модуля с заводскими установками. Пример: Устройства A и B несовместимы, и карта памяти с резервной копией параметров для устройства A вставляется в устройство B.
Помощь:	- Вставить карту памяти с совместимой резервной копией параметров и выполнить POWER ON. - Вставить карту памяти без резервной копии параметров и выполнить POWER ON. - При необходимости извлечь карту памяти и выполнить POWER ON. - Выполнить резервное копирование параметров (p0971 = 1).

F01072 Карта памяти снова восстановлена из резервной копии

Реакции:	НЕТ
Квиттирование:	СРАЗУ ЖЕ
Причина:	При обращении по записи к карте памяти управляющий модуль был отключен. Из-за этого видимый раздел был поврежден. После включения данные из скрытого раздела (резервная копия) были записаны в видимый раздел.
Помощь:	Проверить актуальность микропрограммного обеспечения и резервной копии параметров.

A01073 Необходим POWER ON для резервной копии на карте памяти

Реакции:	никакой
Квиттирование:	никакой
Причина:	Параметрирование видимого раздела на карте памяти изменилось. Для обновления резервной копии в скрытом разделе необходим POWER ON или аппаратный сброс (p0972) управляющего модуля. Указание: Возможен запрос на повторный POWER ON через это предупреждение (к примеру, после сохранения с p0971 = 1).
Помощь:	- Выполнить POWER ON для управляющего модуля (выключить/включить). - Выполнить аппаратный сброс (кнопка RESET, p0972).

F01105 (A)	CU: недостаточно памяти
Реакции:	ВЫКЛ1
Квиттирование:	POWER ON
Причина:	На этом управляющем модуле сконфигурировано слишком много блоков данных. Значение ошибки (r0949, дес. интерпретация): Только для внутренней диагностики ошибок Siemens.
Помощь:	- Сократить число блоков данных.

F01107	Сохранение на карту памяти не удалось
Реакции:	НЕТ
Квиттирование:	СРАЗУ ЖЕ
Причина:	Не удалось выполнить сохранение на карту памяти. - Карта памяти неисправна. - Недостаточно места на карте памяти. Значение ошибки (r0949, дес. интерпретация): 1: Невозможно открыть файл в RAM. 2: Невозможно прочитать файл в RAM. 3: Невозможно создать новую директорию на карте памяти. 4: Невозможно создать новый файл на карте памяти. 5: Невозможно записать новый файл на карте памяти.
Помощь:	- Повторить сохранение. - Заменить карту памяти или управляющий модуль.

F01112	CU: недопустимая силовая часть
Реакции:	НЕТ
Квиттирование:	СРАЗУ ЖЕ
Причина:	Подключенная силовая часть не может работать вместе с этим управляющим модулем. Значение ошибки (r0949, дес. интерпретация): 1: Силовая часть не поддерживается (к примеру, PM340).
Помощь:	Заменить неразрешенную числовую часть на разрешенный компонент.

F01120 (A)	Инициализация клемм не удалась
Реакции:	ВЫКЛ1 (ВЫКЛ2)
Квиттирование:	СРАЗУ ЖЕ (POWER ON)
Причина:	При инициализации функций клемм возникла внутренняя программная ошибка. Значение ошибки (r0949, шестн. интерпретация): Только для внутренней диагностики ошибок Siemens.
Помощь:	- выполнить POWER ON для всех компонентов (выключить/включить). - обновить микропрограммное обеспечение до новой версии. - связаться с "горячей линией". - заменить управляющий модуль.

F01122 (A)	Слишком высокая частота на входе измерительного щупа
Реакции:	ВЫКЛ1 (ВЫКЛ2)
Квиттирование:	СРАЗУ ЖЕ
Причина:	Частота импульсов на входе щупа слишком высокая. Значение ошибки (r0949, дес. интерпретация): 1: DI 1 (Kl. 6) 2: DI 3 (Kl. 8)
Помощь:	Уменьшить частоту импульсов на входе измерительного щупа

F01205	CU: переполнение разделения времени
Реакции:	ВЫКЛ2
Квиттирование:	POWER ON
Причина:	Недостаточно машинного времени. Значение ошибки (r0949, дес. интерпретация): Только для внутренней диагностики ошибок Siemens.

Помощь: Связаться с "горячей линией".

F01250 CU: ошибка данных CU-EEPROM Read-Only

Реакции: НЕТ (ВЫКЛ2)

Квиттирование: POWER ON

Причина: Ошибка при чтении данных Read-Only EEPROM на устройстве управления.
Значение ошибки (r0949, шестн. интерпретация):
только для внутренней диагностики ошибок Siemens.

Помощь:
- выполнить POWER ON.
- заменить устройство управления

A01251 CU: ошибка данных CU-EEPROM Read-Write

Реакции: никакой

Квиттирование: никакой

Причина: Ошибка при чтении данных Read-Write EEPROM на устройстве управления.
Значение предупреждения (r2124, дес. интерпретация):
только для внутренней диагностики ошибок Siemens.

Помощь: Для значения предупреждения r2124 < 256 действует:
- Выполнить POWER ON.
- Заменить управляющий модуль.
При значении предупреждения r2124 >= 256 действует:
- Стереть память ошибок (r0952 = 0).
- Заменить управляющий модуль.

F01257 CU: устаревшая версия микропрограммного обеспечения

Реакции: ВЫКЛ2

Квиттирование: POWER ON

Причина: Микропрограммное обеспечение управляющего модуля устарело.
Значение ошибки (r0949, шестн. интерпретация):
bbbbbaa шестн: aa = не поддерживаемый компонент
aa = 01 шестн = 1 дес:
Управляющий модуль не поддерживается используемым микропрограммным обеспечением.
aa = 02 шестн = 2 дес:
Управляющий модуль не поддерживается используемым микропрограммным обеспечением.
aa = 03 шестн = 3 дес:
Силовой модуль не поддерживается используемым микропрограммным обеспечением.
aa = 04 шестн = 4 дес:
Управляющий модуль не поддерживается используемым микропрограммным обеспечением.

Помощь: По значению ошибки = 1, 2, 4:
- Обновить микропрограммное обеспечение до новой версии.
По значению ошибки = 3:
- Обновить микропрограммное обеспечение до новой версии.
- Заменить силовой модуль на поддерживаемый компонент.

F01340 Топология: слишком много компонентов на одной линии

Реакции: НЕТ

Квиттирование: СРАЗУ ЖЕ

Причина: Для установленного такта коммуникации слишком много компонентов DRIVE-CLiQ подключено на одной линии управляющего модуля.
Значение ошибки (r0949, шестн. интерпретация):
хуу шестн: х = причина ошибки, уу = номер компоненты или соединения.
1уу:
Такта коммуникации соединения DRIVE-CLiQ на управляющем модуле недостаточно для всех передач чтения.
2уу:
Такта коммуникации соединения DRIVE-CLiQ на управляющем модуле недостаточно для всех передач записи.
3уу:
Циклическая коммуникация полностью загружена.

4уу:
Цикл DRIVE-CLiQ начинается перед самым ранним завершением приложения. Дополнительное время запаздывания регулирования является неизбежным. Возможны ошибки стробовых импульсов. Условия для работы с временем выборки регулятора тока в 31.25 мкс не соблюдены.

5уу:
Внутреннее переполнение буфера полезных данных соединения DRIVE-CLiQ.

6уу:
Внутреннее переполнение буфера принимаемых данных соединения DRIVE-CLiQ.

7уу:
Внутреннее переполнение буфера отправляемых данных соединения DRIVE-CLiQ.

8уу:
Комбинация тактов компонентов друг с другом невозможна.

900:
Наименьшее общее кратное тактов в системе слишком велико для определения.

901:
Наименьшее общее кратное тактов в системе не может быть создано аппаратным обеспечением.

Помощь:

- Проверить подключение DRIVE-CLiQ.
- Уменьшить число компонентов затронутой линии DRIVE-CLiQ и распределить их на другие розетки DRIVE-CLiQ управляющего модуля. Тем самым коммуникация равномерно распределяется на несколько линий. По значению ошибки = 1уу - 4уу дополнительно:
- Увеличить время выборки (p0112, p0115, p4099). Для DCC или FBLOCKS при необходимости изменить согласование динамической группы (p21000, p20000) таким образом, чтобы время выборки было увеличено (r21001, r20001).
- Проверить и при необходимости сократить число циклически вычисляемых блоков (DCC) или функциональных блоков (FBLOCKS).
- Сократить функциональные модули (r0108).
- Восстановить условия для работы с временем выборки регулятора тока в 31.25 мкс (использовать на линии DRIVE-CLiQ с этим временем выборки только модуль двигателя и модуль датчика и только допущенный модуль датчика (к примеру, SMC20, на последнем месте заказного номера 3)).
- Для NX подключить соответствующий модуль датчика для возможно имеющейся второй измерительной системы к свободной розетке DRIVE-CLiQ NX.
- По значению ошибки = 8уу дополнительно:
- Проверить установки тактов (p0112, p0115, p4099). Такт на одной линии DRIVE-CLiQ должны быть точными кратными друг другу. Тактом на одной линии считаются все такты всех приводных объектов в в.н. параметрах, имеющих компоненты в затронутой линии.
- По значению ошибки = 9уу дополнительно:
- Проверить установки тактов (p0112, p0115, p4099). Чем меньше разница в числовом значении двух тактов, тем большей будет наименьшее общее кратное. Такое поведение сказывается тем сильнее, чем больше числовые значения тактов.

F01505 (A) BICO: соединение не может быть установлено

Реакции: НЕТ

Квиттирование: СРАЗУ ЖЕ

Причина: Была установлена телеграмма PROFIdrive (p0922). Содержащееся в телеграмме соединение при этом не может быть создано. Значение ошибки (r0949, дес. интерпретация): получатель параметра, который должен быть изменен.

Помощь: Установить другое соединение.

F01510 BICO: источник сигнала не Float

Реакции: НЕТ

Квиттирование: СРАЗУ ЖЕ

Причина: Необходимый выход соединителя имеет неправильный тип данных. Это соединение не выполняется. Значение ошибки (r0949, дес. интерпретация): Номер параметра, на который должно быть осуществлено соединение (выход соединителя).

Помощь: Подключить этот вход соединителя к выходу соединителя с типом данных Float.

F01511 (A) BICO: соединение с различным нормированием

Реакции: НЕТ

Квиттирование: СРАЗУ ЖЕ

Причина:	Требуемое соединение BICO было установлено. Тем не менее, между выходом BICO и входом BICO выполняется преобразование на основе исходных значений. - Нормализованные единицы выхода BICO и входа BICO отличаются. - Сообщение только при соединении внутри приводного объекта. Пример: Нормализованной единицей выхода BICO является напряжение, а входа BICO - ток. Таким образом, между выходом BICO и входом BICO рассчитывается фактор p2002/p2001. p2002: содержит исходное значение для тока p2001: содержит исходное значение для напряжения. Значение ошибки (r0949, дес. интерпретация): Номер параметра входа BICO (получатель сигнала).
Помощь:	Не требуются.
F01512	BICO: нет нормирования
Реакции:	ВЫКЛ2
Квиттирование:	POWER ON
Причина:	Была предпринята попытка вычисления переводного коэффициента для отсутствующего нормирования. Значение ошибки (r0949, дес. интерпретация): единица (к примеру, согласно SPEED), для которой была предпринята попытка вычисления коэффициента.
Помощь:	Создать нормирование или проверить значение передачи.
F01513 (N, A)	BICO: соединение DO с перекрытием с различным нормированием
Реакции:	НЕТ
Квиттирование:	СРАЗУ ЖЕ
Причина:	Требуемое соединение BICO было установлено. Тем не менее, между выходом BICO и входом BICO выполняется преобразование на основе исходных значений. Осуществляется соединение различных приводных объектов, и нормализованные единицы выхода BICO и входа BICO отличаются. Или же нормализованные единицы одинаковы, но различаются исходные значения. Пример 1:. Нормализованной единицей выхода BICO является напряжение, а входа BICO - ток, выход BICO и вход BICO находятся на разных приводных объектах. Таким образом, между выходом BICO и входом BICO применяется фактор p2002/p2001. p2002: содержит исходное значение для тока p2001: содержит исходное значение для напряжения. Пример 2: Выход BICO с нормализованной единицей "напряжение" в приводном объекте 1 (DO1), вход BICO с нормализованной единицей "напряжение" в приводном объекте 2 (DO2). Исходные величины для напряжения (p2001) обоих приводных объектов имеют различные значения. Т.е. между выходом BICO и входом BICO применяется коэффициент p2001(DO1)/p2001(DO2). p2001: содержит исходное значение для напряжения приводного объекта 1, 2 Значение ошибки (r0949, дес. интерпретация): Номер параметра входа BICO (получатель сигнала).
Помощь:	Не требуются.
A01514 (F)	BICO: ошибка записи при повторном соединении
Реакции:	никакой
Квиттирование:	никакой
Причина:	В процессе повторного соединения (к примеру, при запуске или загрузке, но возможно и при обычной работе) параметр не был записан. Пример: При записи на вход BICO в формате двойного слова (DWORD) во втором индексе произошло наложение областей памяти (к примеру, p8861). В этом случае параметр сбрасывается на заводскую установку. Значение предупреждения (r2124, дес. интерпретация): Номер параметра входа BICO (получатель сигнала).
Помощь:	Не требуются.
F01515 (A)	BICO: запись параметров не разрешена, так как активен приоритет управления
Реакции:	НЕТ
Квиттирование:	СРАЗУ ЖЕ
Причина:	При изменении числа CDS или при копировании из CDS активен приоритет управления.

Помощь: При необходимости вернуть приоритет управления и повторить процесс.

A01590 (F) Привод: интервал ТО двигателя истек

Реакции: никакой

Квиттирование: никакой

Причина: Установленный для этого двигателя интервал ТО был достигнут.
Значение предупреждения (r2124, дес. интерпретация):
номер блока данных двигателя.

Помощь: Выполнить ТО и заново установить интервал ТО.

F01600 SI P1: запущен STOP A

Реакции: ВЫКЛ2

Квиттирование: СРАЗУ ЖЕ (POWER ON)

Причина: Интегрированная функция привода "Safety Integrated" на процессоре 1 обнаружила ошибку и запустила STOP A.
- Принудительная проверка Safety-цепи отключения на процессоре 1 не удалась.
- Реакция на ошибку F01611 (неисправность в канале контроля).
Значение ошибки (r0949, дес. интерпретация):
0: требование останова от процессора 2.
1005: импульсы запрещены, хотя STO не выбран и нет внутреннего STOP A.
1010: импульсы разрешены, хотя выбран STO и имеет место внутренний STOP A.
9999: реакция на ошибку F01611.

Помощь: - Выбрать безопасно отключенный момент и снова отменить выбор.
По значению ошибки = 9999:
- Выполнить диагностику при ошибке F01611.
Указание:
STO: Safe Torque Off (безопасно отключенный момент)

F01611 (A) SI P1: ошибка в канале контроля

Реакции: НЕТ (ВЫКЛ1, ВЫКЛ2, ВЫКЛ3)

Квиттирование: СРАЗУ ЖЕ (POWER ON)

Причина: Интегрированная функция привода "Safety Integrated" на процессоре 1 обнаружила ошибку при перекрестном сравнении данных между обоими каналами контроля и инициировала STOP F.
Следствием этой ошибки является вывод ошибки F01600 (SI P1: инициирован STOP A).
Значение ошибки (r0949, дес. интерпретация):
0: Требование останова от процессора 2.
1 ... 999:
Номер перекрестно сравненных данных, вызвавших эту ошибку. Этот номер отображается и в r9795.
2: SI разрешение безопасных функций (p9601, p9801). Перекрестному сравнению подвергаются только поддерживаемые биты.
3: SI F-DI-переключение – время устойчивости (p9650, p9850).
8: SI PROFIsafe-адрес (p9610, p9810).
9: SI время устранения дрейза для STO (p9651, p9851).
1000: Контрольный таймер истек.
В течение времени приблизительно в 5 x p9650 альтернативно было установлено следующее:
- Произошло слишком много изменений сигналов на F-DI.
- Через PROFIsafe слишком часто была инициирована STO (и как вторичная реакция).
1001, 1002: Ошибка инициализации – таймер изменений/контрольный таймер.
2000: Различное состояние выбора STO в обоих каналах контроля.
2001: Различное подтверждение безопасного гашения импульсов в обоих каналах контроля.
2003: Различное состояние клеммы STO на процессоре 1 и процессоре 2.
6000 ... 6166:
PROFIsafe-значения ошибок (PROFIsafe-драйвер для PROFIBUS DP V1/V2 и PROFINET).
При этих значениях ошибок управляющие сигналы повышенной безопасности (Failsafe Values) передаются на функции безопасности.
6000: Возникла внутренняя программная ошибка (только для внутренней диагностики ошибок Siemens).
6064 ... 6071: Ошибка при обработке F-параметров. Значения переданных F-параметров не совпадают с ожидаемыми значениями в драйвере PROFIsafe.
6064: Конечный адрес и адрес PROFIsafe различные (F_Dest_Add).
6065: Конечный адрес недействителен (F_Dest_Add).
6066: Исходный адрес недействителен (F_Source_Add).

6067: Самоконтроль - недействительное значение времени (F_WD_Time).
6068: Неправильный уровень SIL (F_SIL).
6069: Неправильная длина F-CRC (F_CRC_Length).
6070: Неправильная версия F-параметра (F_Par_Version).
6071: CRC-ошибка у F-параметров (CRC1). Переданное CRC-значение F-параметров не совпадает с рассчитанным в PROFIsafe-драйвере значением.
6072: Противоречивое F-параметрирование.
6165: При приеме телеграммы PROFIsafe была обнаружена ошибка связи. Ошибка может возникнуть и в том случае, когда после выключения и включения управляющего модуля или после подключения кабеля PROFIBUS-/PROFINET была получена противоречивая или устаревшая телеграмма PROFIsafe.
6166: При приеме телеграммы PROFIsafe была обнаружена ошибка контроля времени.

Помощь:

По описанным в "причине" значениям ошибок 1 ... 999:
- Проверить подвергнутые перекрестному сравнению данных, приведшие к STOP F.
- Выполнить POWER ON (выключить/включить).
По значению ошибки = 1000:
- Проверить соединения F-DI (плохой контакт).
- PROFIsafe: устранить плохой контакт/ошибки на PROFIBUS-Master/PROFINET-контроллере.
По значению ошибки = 1001, 1002:
- Выполнить POWER ON (выключить/включить).
По значению ошибки = 2000, 2001, 2003:
- Проверить допуск переключения F-DI и при необходимости увеличить значение (p9650/p9850).
- Проверить соединения F-DI (проблемы с контактом).
- Контроль причин для выбора STO в r9772.
По значению ошибки = 6000:
- Выполнить POWER ON (выключить/включить).
- Обновить микропрограммное обеспечение.
- Связаться с "горячей линией".
- Заменить управляющий модуль.
По значению ошибки = 6064:
- Проверить и установку значения в F-параметре F_Dest_Add на PROFIsafe-Slave.
- Проверить установку адреса PROFIsafe на процессоре 1 (p9610) и на процессоре 2 (p9810).
По значению ошибки = 6065:
- Проверить и установку значения в F-параметре F_Dest_Add на PROFIsafe-Slave. Конечный адрес не может быть 0 или FFFF!
По значению ошибки = 6066:
- Проверить установку значения в F-параметре F_Source_Add на PROFIsafe-Slave. Исходный адрес не может быть 0 или FFFF!
По значению ошибки = 6067:
- Проверить и установку значения в F-параметре F_WD_Time на PROFIsafe-Slave. Текущее значение самоконтроля не может быть 0!
По значению ошибки = 6068:
- Проверить установку значения в F-параметре F_SIL на PROFIsafe-Slave. Уровень SIL должен соответствовать SIL2!
По значению ошибки = 6069:
- Проверить установку значения в F-параметре F_CRC_Length на PROFIsafe-Slave. Установка длины CRC2 это 2-байт-CRC в V1-режиме и 3-байт-CRC в V2-режиме!
По значению ошибки = 6070:
- Проверить установку значения в F-параметре F_Par_Version на PROFIsafe-Slave. Значение для версии F-параметров это 0 в V1-режиме и 1 в V2-режиме!
По значению ошибки = 6071:
- Проверить и при необходимости актуализировать значения F-параметров и вычисленных из них CRS F-параметров (CRC1) на PROFIsafe-Slave.
По значению ошибки = 6072:
- Проверить и при необходимости исправить установку значений F-параметров.
Для F-параметров F_CRC_Length и F_Par_Version разрешены следующие комбинации:
F_CRC_Length = 2-байт-CRC и F_Par_Version = 0
F_CRC_Length = 3-байт-CRC и F_Par_Version = 1
По значению ошибки = 6165:
- При возникновении ошибки после запуска или после подключения кабеля PROFIBUS-/PROFINET квитирировать ошибку.
- Проверить конфигурацию и коммуникацию на PROFIsafe-Slave.
- Проверить и при необходимости увеличить установку значения для F-параметра F_WD_Time на PROFIsafe-Slave.

По значению ошибки = 6166:

- Проверить конфигурацию и коммуникацию на PROFIsafe-Slave.
- Проверить и при необходимости увеличить установку значения для F-параметра F_WD_Time на PROFIsafe-Slave.
- Обработать диагностическую информацию на F-хосте.
- Проверить соединение PROFIsafe.

По всем не описанным в "причине" значениям ошибок:

- Выполнить POWER ON (выключить/включить).
- Связаться с "горячей линией".
- Заменить управляющий модуль.

Указание:

F-DI: Failsafe Digital Input (цифровой вход повышенной безопасности)

STO: Safe Torque Off (безопасно отключенный момент)

N01620 (F, A)	SI P1: безопасно отключенный момент активен
Реакции:	никакой
Квиттирование:	никакой
Причина:	Функция "Безопасно отключенный момент" (STO) была выбрана на процессоре 1 через входную клемму и активна. Указание: Это сообщение не приводит к реакции Safety-Stop.
Помощь:	Не требуется. Указание: STO: Safe Torque Off (безопасно отключенный момент)

F01625	SI P1: ошибка стробового импульса в данных Safety
Реакции:	ВЫКЛ2
Квиттирование:	СРАЗУ ЖЕ (POWER ON)
Причина:	Интегрированная функция привода "Safety Integrated" на процессоре 1 обнаружила ошибку в стробовом импульсе данных Safety и инициировала STOP A. - Коммуникация между процессором 1 и процессором 2 нарушена или прервана. - Возникло переполнение слота Safety-ПО. Значение ошибки (r0949, дес. интерпретация): Только для внутренней диагностики ошибок Siemens.
Помощь:	- Выбрать безопасно отключенный момент и снова отменить выбор. - Выполнить POWER ON (выключить/включить). - Проверить на наличие других ошибок и при необходимости выполнить диагностику. - Проверить соответствие конструкции электрошкафа и монтажа кабелей требованиям ЭМС.

F01649	SI P1: внутренняя программная ошибка
Реакции:	ВЫКЛ2
Квиттирование:	СРАЗУ ЖЕ (POWER ON)
Причина:	В ПО Safety Integrated на процессоре 1 возникла внутренняя ошибка. Указание: Эта ошибка приводит к не квитуемому STOP A. Значение ошибки (r0949, шестн. интерпретация): Только для внутренней диагностики ошибок Siemens.
Помощь:	- Выполнить POWER ON (выключить/включить). - Повторить ввод в эксплуатацию функции "Safety Integrated" и выполнить POWER ON. - Связаться с "горячей линией". - Заменить управляющий модуль.

F01650	SI P1: требуется приемочное испытание
Реакции:	ВЫКЛ2
Квиттирование:	СРАЗУ ЖЕ (POWER ON)

Причина:	<p>Необходимо выполнить приемочное испытание для интегрированной функции привода "Safety Integrated" на процессоре 1.</p> <p>Указание: Эта ошибка приводит к квитуемому STOP A. Значение ошибки (r0949, дес. интерпретация): 130: Safety-параметры для процессора 2 отсутствуют. Указание: Это значение ошибки выводится всегда при первичном вводе в эксплуатацию Safety Integrated. 1000: расхождение между заданной и фактической контрольной суммой на процессоре 1 (запуск). - Повреждение минимум одних проверяемых на контрольную сумму данных. 2000: расхождение между заданной и фактической контрольной суммой на процессоре 1 (режим ввода в эксплуатацию). - Заданная контрольная сумма на процессоре 1 введена неправильно (p9799 отличается от r9798). 2001: расхождение между заданной и фактической контрольной суммой на процессоре 2 (режим ввода в эксплуатацию). - Заданная контрольная сумма на процессоре 2 введена неправильно (p9899 отличается от r9898). 2002: разное разрешение безопасных функций между процессором 1 и процессором 2 (p9601 отличается от r9801). 2003: приемочное испытание необходимо из-за изменения Safety-параметра. 2004: приемочное испытание необходимо по причине загрузки проекта с разрешенными Safety-функциями. 2005: Safety-журнал установил, что изменилась функциональная Safety-контрольная сумма. Требуется приемочное испытание. 2020: ошибка при сохранении Safety-параметров для процессора 2. 9999: вторичная реакция на другую, возникшую при запуске Safety-ошибку, для которой требуется приемочное испытание.</p>
Помощь:	<p>По значению ошибки = 130: - Выполнить Safety-ввод в эксплуатацию.</p> <p>По значению ошибки = 1000: - Повторно выполнить Safety-ввод в эксплуатацию. - Заменить карту памяти или управляющий модуль.</p> <p>- Активировать Safety-параметры на затронутом приводе с помощью STARTER (изменить установки, скопировать параметры, активировать установки).</p> <p>По значению ошибки = 2000: - Проверить Safety-параметры на процессоре 1 и согласовать заданную контрольную сумму (p9799).</p> <p>По значению ошибки = 2001: - Проверить Safety-параметры на процессоре 2 и согласовать заданную контрольную сумму (p9899).</p> <p>По значению ошибки = 2002: - Проверить разрешение безопасных функций на процессоре 1 и процессоре 2 (p9601 = p9801).</p> <p>По значению ошибки = 2003, 2004, 2005: - Выполнить приемочное испытание и составить протокол.</p> <p>Ошибка со значением ошибки 2005 может быть квитирована только при отключенной функции "STO".</p> <p>По значению ошибки = 2020: - Повторно выполнить Safety-ввод в эксплуатацию. - Заменить карту памяти или управляющий модуль.</p> <p>По значению ошибки = 9999: - Выполнить диагностику для другой имеющей место Safety-ошибки.</p> <p>Указание: STO: Safe Torque Off (безопасно отключенный момент) Смотри также: p9799, p9899</p>

F01651	SI P1: синхронизация Safety-разделения времени не удалась
Реакции:	ВЫКЛ2
Квиттирование:	СПРАЗУ ЖЕ (POWER ON)
Причина:	<p>Для функции "Safety Integrated" необходима синхронизация Safety-разделения времени между процессором 1 и процессором 2. Такая синхронизация не удалась.</p> <p>Указание: Эта ошибка приводит к не квитуемому STOP A. Значение ошибки (r0949, дес. интерпретация): Только для внутренней диагностики ошибок Siemens.</p>
Помощь:	Выполнить POWER ON (выключить/включить).

F01653	SI P1: ошибка конфигурации PROFIBUS/PROFINET
Реакции:	НЕТ (ВЫКЛ1, ВЫКЛ2, ВЫКЛ3)
Квиттирование:	СРАЗУ ЖЕ (POWER ON)
Причина:	<p>Ошибка конфигурации PROFIBUS/PROFINET для работы функций контроля Safety Integrated с системой управления верхнего уровня.</p> <p>Указание:</p> <p>Эта ошибка приводит при разрешенных Safety-функциях к не квитируемому STOP A.</p> <p>Значение ошибки (r0949, дес. интерпретация):</p> <p>200: Safety-слот для принимаемых из системы управления данных не сконфигурирован.</p> <p>210, 220: сконфигурированный Safety-слот для принимаемых из системы управления данных имеет неизвестный формат.</p> <p>230: сконфигурированный Safety-слот для принимаемых из системы управления данных имеет неправильную длину.</p> <p>231: сконфигурированный Safety-слот для принимаемых из системы управления данных имеет неправильную длину.</p> <p>250: на F-системе управления верхнего уровня сконфигурирован PROFIsafe-слот, но в приводе PROFIsafe не разрешен.</p> <p>300: Safety-слот для передаваемых на систему управления данных не сконфигурирован.</p> <p>310, 320: сконфигурированный Safety-слот для передаваемых на систему управления данных имеет неизвестный формат.</p> <p>330: сконфигурированный Safety-слот для передаваемых на F-PLC данных имеет неправильную длину.</p> <p>331: сконфигурированный Safety-слот для передаваемых на F-PLC данных имеет неправильную длину.</p>
Помощь:	<p>Общий принцип действий:</p> <ul style="list-style-type: none"> - Проверить и при необходимости исправить конфигурацию PROFIBUS/ PROFINET Safety-слота на стороне мастера. - Обновить ПО управляющего модуля. <p>По значению ошибки = 250:</p> <ul style="list-style-type: none"> - Удалить в F-контроллере верхнего уровня конфигурацию PROFIsafe или разрешить PROFIsafe в приводе. <p>По значению ошибки = 231, 331:</p> <ul style="list-style-type: none"> - Сконфигурировать в F-PLC телеграмму PROFIsafe 30.
A01654 (F)	SI P1: расхождения в конфигурации PROFIsafe
Реакции:	никакой
Квиттирование:	никакой
Причина:	<p>Конфигурация телеграммы PROFIsafe в системе управления верхнего уровня (F-PLC) не сочетается с параметрированием в приводе.</p> <p>Указание:</p> <p>Это сообщение не приводит к реакции Safety-Stop.</p> <p>Значение предупреждения (r2124, дес. интерпретация):</p> <p>1:</p> <p>В системе управления верхнего уровня сконфигурирована телеграмма PROFIsafe, но PROFIsafe в приводе не разрешена (p9601.3).</p> <p>2:</p> <p>В приводе спараметрирована PROFIsafe, но в системе управления верхнего уровня телеграмма PROFIsafe не сконфигурирована.</p>
Помощь:	<p>Общий принцип действий:</p> <ul style="list-style-type: none"> - Проверить и при необходимости исправить конфигурацию PROFIsafe в системе управления верхнего уровня. <p>По значению предупреждения = 1:</p> <ul style="list-style-type: none"> - Удалить в F-контроллере верхнего уровня конфигурацию PROFIsafe или разрешить PROFIsafe в приводе. <p>По значению предупреждения = 2:</p> <ul style="list-style-type: none"> - Сконфигурировать в F-контроллере соответствующую параметрированию телеграмму PROFIsafe.
F01655	SI P1: согласование функций контроля
Реакции:	ВЫКЛ2
Квиттирование:	СРАЗУ ЖЕ (POWER ON)

Причина:	Возникла ошибка при согласовании функций контроля Safety Integrated процессора 1 и процессора 2. Не удалось обнаружить общего блока поддерживаемых функций контроля SI. - Коммуникация между процессором 1 и процессором 2 нарушена или прервана. Указание: Эта ошибка приводит к не квитуемому STOP A. Значение ошибки (r0949, шестн. интерпретация): Только для внутренней диагностики ошибок Siemens.
Помощь:	- Выполнить POWER ON (выключить/включить). - Проверить соответствие конструкции электрошкафа и монтажа кабелей требованиям ЭМС.

F01656	SI P1: ошибка параметров процессора 2
Реакции:	ВЫКЛ2
Квиттирование:	СРАЗУ ЖЕ (POWER ON)
Причина:	При обращении к параметрам Safety Integrated для процессора 2 в энергонезависимой памяти возникла ошибка. Указание: Эта ошибка приводит к квитуемому STOP A. Значение ошибки (r0949, дес. интерпретация): 129: Safety-параметры для процессора 2 повреждены. 131: внутренняя программная ошибка. 132: нарушение связи при выгрузке и загрузке Safety-параметров. 255: внутренняя программная ошибка управляющего модуля.
Помощь:	- Выполнить повторный Safety-ввод в эксплуатацию. - Заменить карту памяти или управляющий модуль. По значению ошибки = 129: - Активировать Safety-режим ввода в эксплуатацию (p0010 = 95). - Согласовать адрес PROFIsafe (p9610). - Запустить функцию копирования для SI-параметров (p9700 = D0 шестн.). - Подтвердить изменение данных (p9701 = DC шестн.). - Завершить Safety-режим ввода в эксплуатацию (p0010 = 0). - Сохранить все параметры (p0971 = 1 или "Копировать RAM в ROM"). - Выполнить POWER ON управляющего модуля (выключить/включить). По значению ошибки = 132: - Проверить соответствие конструкции электрошкафа и монтажа кабелей требованиям ЭМС.

F01658	SI P1: неподходящий номер телеграммы PROFIsafe
Реакции:	ВЫКЛ2
Квиттирование:	СРАЗУ ЖЕ (POWER ON)
Причина:	Номер PROFIsafe-телеграммы в r60022 не подходит для разрешенных Safety-функций. Возможные причины: - При не разрешенной PROFIsafe (p9601.3 = 0) в r60022 не должна быть выбрана PROFIsafe-телеграмма. - При разрешенной PROFIsafe (p9601.3 = 1) в r60022 должна быть выбрана PROFIsafe-телеграмма. Указание: Эта ошибка не приводит к реакции Safety-Stop. Смотри также: r9601, r60022
Помощь:	Выбрать подходящий к разрешенным Safety-функциям номер телеграммы.

F01659	SI P1: задание записи для параметра отклонено
Реакции:	ВЫКЛ2
Квиттирование:	СРАЗУ ЖЕ (POWER ON)
Причина:	Задание записи для одного или нескольких параметров Safety Integrated на процессоре 1 было отклонено. Указание: Эта ошибка не приводит к реакции Safety-Stop. Значение ошибки (r0949, дес. интерпретация): 1: Пароль Safety Integrated не установлен. 2: Был выбран сброс параметров привода. Но параметры Safety Integrated не были сброшены, т.к. Safety Integrated в настоящий момент разрешена. 3: Подключенный вход STO находится в режиме симуляции. 10: Была предпринята попытка разрешения функции STO, хотя она не может быть поддержана. 14: Была предпринята попытка разрешения коммуникации PROFIsafe, хотя она не может быть поддержана.

15: Была предпринята попытка разрешения интегрированных контролей движения привода, хотя они не могут быть поддержаны.
 18: Была предпринята попытка разрешения функции PROFI-safe для базовых функций, хотя она не может быть поддержана.
 20: Предпринята попытка разрешения интегрированных контролей движения привода через встроенные F-DI и одновременно STO через клеммы, хотя одновременно этот невозможно.
 21: Предпринята попытка разрешения функций Safety Integrated, хотя они не поддерживаются подключенным силовым модулем.
 26: Была предпринята попытка активации режима симуляции для цифрового входа управляющего модуля (p0795), который используется Safety Integrated (p10049).
 Смотри также: p0970, p3900, r9771, r9871

Помощь:

По значению ошибки = 1:
 - Установить пароль Safety Integrated (p9761).
 По значению ошибки = 2:
 - Блокировать Safety Integrated (p9501, p9601) или сбросить Safety-параметры (p0970 = 5), после повторить сброс параметров привода.
 По значению ошибки = 3:
 - Завершить режим симуляции для цифрового входа (p0795).
 По значению ошибки = 10, 14, 15, 18, 20:
 - Проверить, имеются ли ошибки при согласовании Safety-функций (F01655, F30655) и при необходимости выполнить диагностику для соответствующих ошибок.
 - Использовать управляющий модуль, поддерживающий требуемую функцию.
 По значению ошибки = 21:
 - Использовать силовой модуль, поддерживающий функции Safety Integrated.
 По значению ошибки = 26:
 - Проверить, установлен ли r10049. Для этого проверить r10006 и r10009. Проверить, спараметрирован ли в r10046, r10047 тестовый останов FDO с входом предупреждения.
 Указание:
 STO: Safe Torque Off (безопасно отключенный момент)
 Смотри также: p9601, p9761, p9801

F01660 SI P1: безопасные функции не поддерживаются

Реакции: ВЫКЛ2
Квиттирование: СПРАЗУ ЖЕ (POWER ON)
Причина: Силовой модуль не поддерживает безопасных функций. Ввод в эксплуатацию Safety Integrated невозможен.
 Указание:
 Эта ошибка не приводит к реакции Safety-Stop.
Помощь: - Использовать силовой модуль, поддерживающий безопасные функции.

F01662 Ошибка внутренняя коммуникация

Реакции: ВЫКЛ2
Квиттирование: POWER ON
Причина: Возникла ошибка коммуникации между модулями.
 Значение ошибки (r0949, шестн. интерпретация):
 Только для внутренней диагностики ошибок Siemens.
Помощь: - Выполнить POWER ON (выключить/включить).
 - Обновить микропрограммное обеспечение.
 - Связаться с "горячей линией".

F01663 SI P1: копирование SI-параметров отклонено

Реакции: ВЫКЛ2
Квиттирование: СПРАЗУ ЖЕ (POWER ON)
Причина: В r9700 сохранено значение 208 или оно введено offline.
 Поэтому при запуске предпринимается попытка копирования параметров SI из процессора 1 в процессор 2. Но на процессоре 1 безопасная функция не выбрана (p9601 = 0). Поэтому копирование невозможно.
 Указание:
 Эта ошибка не приводит к реакции Safety-Stop.
 Смотри также: p9700

Помощь:

- Установить p9700 = 0.
- Проверить и при необходимости исправить p9601.
- Перезапустить функцию копирования путем ввода соответствующего значения в p9700.

F01665 SI P1: система неисправна

Реакции: ВЫКЛ2

Квиттирование: СРАЗУ ЖЕ

Причина: Перед последним или при текущем запуске в системе была обнаружена ошибка. Возможно был выполнен новый запуск (Reset).

Значение ошибки (r0949, шестн. интерпретация):
200000 шестн., 400000 шестн., 8000уу шестн. (уу произвольно):

- Ошибка при текущем запуске/работе.

Другие значения:

- Ошибка перед последним запуском в системе.

Помощь:

- Выполнить POWER ON (выключить/включить).

- Обновить микропрограммное обеспечение.

- Связаться с "горячей линией".

По значению ошибки = 200000 шестн., 400000 шестн., 8000уу шестн. (уу произвольно):

- Убедиться, что управляющий модуль соединен с силовым модулем.

A01693 (F) SI Motion P1: Safety-параметрирование изменено, необходим POWER ON

Реакции: никакой

Квиттирование: никакой

Причина: Были изменены Safety-параметры, которые активируются только после POWER ON.

Внимание:

Все измененные параметры безопасных функций контроля движения вступают в силу только после горячего пуска или POWER ON.

Значение предупреждения (r2124, дес. интерпретация):

Номер Safety-параметра, из-за изменения которого потребовался POWER ON.

Помощь:

- Выполнить функцию "Копировать RAM в ROM".

- Выполнить POWER ON (выключить/включить).

A01698 (F) SI P1: режим ввода в эксплуатацию активен

Реакции: никакой

Квиттирование: никакой

Причина: Выбран ввод в эксплуатацию функции "Safety Integrated".

Это сообщение исчезает после завершения Safety-ввода в эксплуатацию.

Указание:

- Это сообщение не приводит к реакции Safety-Stop.

- В режиме Safety-ввода в эксплуатацию функция "STO" выбрана в системе.

Смотри также: p0010

Помощь: Не требуются.

A01699 (F) SI P1: необходимо испытание цепей отключения

Реакции: никакой

Квиттирование: никакой

Причина: Установленное в p9659 время для принудительной проверки Safety-цепей отключения превышено.

Необходимо новое испытание Safety-цепей отключения.

После следующего сброса функции "STO" сообщение исчезает, и время контроля сбрасывается.

Указание:

- Это сообщение не приводит к реакции Safety-Stop.

- Испытание должно быть проведено в течение установленного макс. интервала времени (p9659, макс. 9000 часов), чтобы выполнить нормативные требования по своевременному обнаружению ошибок и условия расчета частоты отказов функций безопасности (значение PFH).

Эксплуатация по истечении этого макс. промежутка времени разрешается, если можно обеспечить выполнение принудительной проверки до входа персонала в опасную зону, когда он будет зависеть от правильной работы функций безопасности.

Смотри также: p9659

Помощь: Выбрать STO и снова отменить выбор.
Указание:
STO: Safe Torque Off (безопасно отключенный момент)

A01796 (F, N) SI P1: ожидание коммуникации

Реакции: никакой

Квиттирование: никакой

Причина: Привод ожидает установки связи для выполнения безопасных функций.
Указание:

В этом состоянии импульсы безопасно погашены.
Значение предупреждения (r2124, дес. интерпретация):
3: ожидание установки связи с PROFIsafe F-хост.

Помощь: Если сообщение через продолжительное время не исчезает автоматически, то проверить следующее:
- Обработать другие имеющиеся сообщения по коммуникации PROFIsafe.
- Проверить рабочее состояние F-хост.
- Проверить коммуникационное соединение с F-хост.
Смотри также: p9601, p9801

A01900 (F) PROFIBUS: ошибка телеграммы конфигурирования

Реакции: никакой

Квиттирование: никакой

Причина: PROFIBUS-Master пытается установить соединение с неправильной телеграммой конфигурирования.
Значение предупреждения (r2124, дес. интерпретация):
2: Слишком много слов данных PZD для Input или Output. Число возможных PZD задается числом индексов в r2050/p2051.
3: Нечетное число байт для Input или Output.
211: Неизвестный блок параметрирования.
501: PROFIsafe ошибка параметров (к примеру, F_Dest).
Другие значения:
Только для внутренней диагностики ошибок Siemens.

Помощь: Проверить конфигурацию шины на стороне Master и Slave.
По значению предупреждения = 2:
Проверить число слов данных для Input и Output.
По значению предупреждения = 211:
Обеспечить, чтобы Offline-версия <= Online-версия.
По значению предупреждения = 501:
Проверить установленный адрес PROFIsafe (p9610).

F01910 (N, A) Полевая шина SS задание тайм-аут

Реакции: ВЫКЛЗ (IASC/DCBRK, STOP2, ВЫКЛ1, ВЫКЛ2, НЕТ)

Квиттирование: СРАЗУ ЖЕ

Причина: Получение заданий с интерфейса полевой шины прервано.
- Шинное соединение прервано.
- Партнер по коммуникации отключен.
Для PROFIBUS:
- PROFIBUS-Master переведен в состояние STOP.
Смотри также: p2040, p2047

Помощь: Установить шинное соединение и включить партнера по коммуникации.
- При необходимости согласовать p2040.
Для PROFIBUS:
- Перевести PROFIBUS-Master в состояние RUN.
- Slave-резервирование: При работе на Y-Link обеспечить установку "DP-Alarm-Mode = DPV1" в параметрировании Slave.

A01920 (F) PROFIBUS: прерывание циклического соединения

Реакции: никакой

Квиттирование: никакой

Причина: Циклическое соединение с PROFIBUS-Master прервано.

Помощь: Установить соединение PROFIBUS и активировать PROFIBUS-Master с циклическим режимом.

A01945	PROFIBUS: соединение с Publisher нарушено
Реакции:	никакой
Квиттирование:	никакой
Причина:	Соединение минимум с одним Publisher при поперечной трансляции PROFIBUS нарушено. Значение предупреждения (r2124, двоичная интерпретация): Бит 0 = 1: Publisher с адресом в r2077[0], соединение нарушено. ... Бит 15 = 1: Publisher с адресом в r2077[15], соединение нарушено.
Помощь:	PROFIBUS проверить кабели. Смотри также: r2077
F01946 (A)	PROFIBUS: соединение с Publisher отменено
Реакции:	ВЫКЛ1 (ВЫКЛ2, ВЫКЛ3, НЕТ)
Квиттирование:	СРАЗУ ЖЕ (POWER ON)
Причина:	Соединение минимум с одним источником при пиринговой передаче данных PROFIBUS в циклическом режиме было прервано. Значение ошибки (r0949, двоичная интерпретация): Бит 0 = 1: источник с адресом в r2077[0], соединение прервано. ... Бит 15 = 1: источник с адресом в r2077[15], соединение прервано.
Помощь:	- PROFIBUS проверить кабели. - проверить состояние Publisher с отмененным соединением. Смотри также: r2077
F01951	CU SYNC: нет синхронизации прикладного такта
Реакции:	ВЫКЛ2 (НЕТ)
Квиттирование:	СРАЗУ ЖЕ (POWER ON)
Причина:	Внутренняя синхронизация прикладных тактов не удалась. Значение ошибки (r0949, дес. интерпретация): Только для внутренней диагностики ошибок Siemens.
Помощь:	- Выполнить POWER ON для всех компонентов (выключить/включить). - Обновить ПО управляющего модуля.
A01953	CU SYNC: синхронизация не завершена
Реакции:	никакой
Квиттирование:	никакой
Причина:	После включения приводной системы была запущена синхронизация между базовым тактом и прикладным тактом и не завершена в течение разрешенного времени. Значение предупреждения (r2124, дес. интерпретация): Только для внутренней диагностики ошибок Siemens.
Помощь:	Выполнить POWER ON (выключить/включить).
A02050	Трассировка: старт невозможен
Реакции:	никакой
Квиттирование:	никакой
Причина:	Трассировка уже запущена.
Помощь:	Остановить и после при необходимости запустить трассировку.
A02055	Трассировка: слишком маленькая продолжительность записи
Реакции:	никакой
Квиттирование:	никакой
Причина:	Значение для продолжительности записи слишком мало. Минимум это двойное значение такта записи.
Помощь:	Проверить и соответственно согласовать значение для продолжительности записи.

A02056	Трассировка: слишком маленький такт записи
Реакции:	никакой
Квиттирование:	никакой
Причина:	Выбранный такт записи меньше базового такта 500 мкс.
Помощь:	Увеличить значение для такта записи.

A02057	Трассировка: недействительный такт разделения времени
Реакции:	никакой
Квиттирование:	никакой
Причина:	Выбранный такт разделения времени не соответствует никакому имеющемуся разделению времени.
Помощь:	Ввести такт имеющегося разделения времени. Разделение времени может быть выгружено через p7901.

A02058	Трассировка: такт разделения времени для бесконечной трассировки недействителен
Реакции:	никакой
Квиттирование:	никакой
Причина:	Выбранный такт разделения времени не может быть использован для бесконечной трассировки.
Помощь:	Ввести такт имеющегося разделения времени с временем цикла ≥ 2 мсек при макс. 4 каналах записи на трассировку или ≥ 4 мсек от 5 каналов записи на трассировку. Разделение времени может быть выгружено через p7901.

A02059	Трассировка: такт разделения времени для 2 x 8 каналов записи недействителен
Реакции:	никакой
Квиттирование:	никакой
Причина:	Выбранный такт разделения времени не может использоваться при наличии более 4 каналов записи.
Помощь:	Ввести такт имеющегося разделения времени с временем цикла ≥ 4 мс, или уменьшить число каналов записи до 4 на трассировку. Разделение времени может быть выгружено через p7901.

A02060	Trace: записываемый сигнал отсутствует
Реакции:	никакой
Квиттирование:	никакой
Причина:	- Записываемый сигнал не был указан. - Указанные сигналы недействительны.
Помощь:	- указать записываемый сигнал. - проверить, может ли соответствующий сигнал быть записан трассировкой.

A02061	Трассировка: недействительный сигнал
Реакции:	никакой
Квиттирование:	никакой
Причина:	- указанный сигнал не существует. - указанный сигнал не может быть записан с помощью трассировки.
Помощь:	- указать записываемый сигнал. - проверить, может ли соответствующий сигнал быть записан трассировкой.

A02062	Трассировка: недействительный запускающий сигнал
Реакции:	никакой
Квиттирование:	никакой
Причина:	- Запускающий сигнал не был указан. - Указанный сигнал не существует. - Указанный сигнал это не сигнал фиксированной точки. - Указанный сигнал не может использоваться в качестве запускающего сигнала для трассировки.
Помощь:	Указать действительный запускающий сигнал.

A02063	Трассировка: недействительный тип данных
Реакции:	никакой
Квиттирование:	никакой
Причина:	Указанный тип данных для выбора сигнала через физический адрес недействителен.
Помощь:	Использовать действительный тип данных.
A02070	Трассировка: параметры не могут быть изменены
Реакции:	никакой
Квиттирование:	никакой
Причина:	При активированной трассировке ее параметрирование не может быть изменено.
Помощь:	- Перед параметрированием остановить трассировку. - При необходимости запустить трассировку.
A02075	Трассировка: слишком большое время предварительного запуска
Реакции:	никакой
Квиттирование:	никакой
Причина:	Установленное время предварительного запуска должно быть меньше, чем значение для продолжительности записи.
Помощь:	Проверить и соответственно согласовать значение для времени предварительного запуска.
F02080	Трассировка: параметрирование удалено из-за переключения единиц
Реакции:	НЕТ
Квиттирование:	СРАЗУ ЖЕ
Причина:	Из-за переключения единиц или изменения исходных параметров, параметрирование трассировки в приводном устройстве было удалено.
Помощь:	Заново запустить трассировку.
A02097	MTrase: активация многоканальной трассировки невозможна
Реакции:	никакой
Квиттирование:	никакой
Причина:	В комбинации с многоканальной трассировкой следующие функции или установки недопустимы: - Функция измерения. - Трассировка медленных процессов. - Условие запуска "Немедленный запуск записи" (IMMEDIATE). - Условие запуска "Запуск с генератором функций" (FG_START).
Помощь:	- Деактивировать многоканальную трассировку. - Деактивировать недопустимую функцию или установку.
A02098	MTrase: сохранение невозможно
Реакции:	никакой
Квиттирование:	никакой
Причина:	Сохранение результатов измерения многоканальной трассировки на карту памяти невозможно. Многоканальная трассировка не запускается или отменяется. Значение предупреждения (r2124, дес. интерпретация): 1: Карта памяти недоступна (не вставлена или заблокирована смонтированным USB-диском). 3: Слишком медленный процесс сохранения. Вторая трассировка завершена до завершения сохранения результатов измерения первой трассировки. 4: Процесс сохранения отменен (к примеру, не удалось найти необходимого для процесса сохранения файла).

Помощь:

- Вставить или извлечь карту памяти.
- Использовать карту памяти большего объема.
- Сконфигурировать трассировку с большим временем трассировки или использовать бесконечную трассировку.
- Избегать сохранения параметров, когда выполняется многоканальная трассировка. Такой процесс сохранения может блокировать запись файлов результатов измерений на карту, и как следствие появляется это предупреждение со значением предупреждения 3
- Проверить, не обращаются ли в данный момент другие функции к файлам результатов измерения многоканальной трассировки.

A02099 Тгасе: места в памяти устройства управления недостаточно

Реакции: никакой
Квиттирование: никакой
Причина: Еще доступной памяти на устройстве управления более не достаточно для функции трассировки.
Помощь: Уменьшить потребность в памяти, к примеру, следующим образом:

- сократить продолжительность записи.
- увеличить такт записи.
- уменьшить количество записываемых сигналов.

A02150 ОА: приложение не может быть загружено

Реакции: никакой
Квиттирование: никакой
Причина: Система не смогла загрузить приложение ОА.
Значение предупреждения (r2124, шестн. интерпретация): только для внутренней диагностики ошибок Siemens.
Помощь:

- выполнить POWER ON для всех компонентов (выключить/включить).
- обновить микропрограммное обеспечение до новой версии.
- связаться с "горячей линией".

Указание:
ОА: Open Architecture

F02151 (A) ОА: внутренняя программная ошибка

Реакции: ВЫКЛ2 (ВЫКЛ1, ВЫКЛ3, НЕТ)
Квиттирование: СПРАЗУ ЖЕ (POWER ON)
Причина: Внутри приложения ОА возникла внутренняя программная ошибка.
Значение ошибки (r0949, шестн. интерпретация): только для внутренней диагностики ошибок Siemens.
Помощь:

- выполнить POWER ON для всех компонентов (выключить/включить).
- обновить микропрограммное обеспечение до новой версии.
- связаться с "горячей линией".
- заменить управляющий модуль

Указание:
ОА: Open Architecture

F02152 (A) ОА: недостаточно памяти

Реакции: ВЫКЛ1
Квиттирование: СПРАЗУ ЖЕ (POWER ON)
Причина: На этом управляющем модуле сконфигурировано слишком много функций, блоков данных или приводов (к примеру, слишком много приводов, функциональных модулей, блоков данных, приложений ОА, блоков и т.п.).
Значение ошибки (r0949, дес. интерпретация): только для внутренней диагностики ошибок Siemens.
Помощь:

- изменить конфигурацию на этом устройстве управления (к примеру, меньше приводов, функциональных модулей, блоков данных, приложений ОА, блоков и т.п.).
- использовать дополнительные управляющие модули.

Указание:
ОА: Open Architecture

F03000	NVRAM ошибка при операции
Реакции:	НЕТ
Квиттирование:	СРАЗУ ЖЕ
Причина:	При выполнении операции p7770 = 1 или 2 для данных NVRAM возникла ошибка. Значение ошибки (r0949, шестн. интерпретация): уухх шестн.: уу = причина ошибки, хх = ID приложения уу = 1: Операция p7770 = 1 не поддерживается в настоящей версии, если для затронутого приводного объекта активирован Drive Control Chart (DCC). уу = 2: Разная длина данных указанного приложения в NVRAM и резервной копии. уу = 3: Ошибка контрольной суммы данных в p7774. уу = 4: Нет данных для загрузки.
Помощь:	- Выбрать метод устранения согласно причине ошибки. - При необходимости запустить операцию повторно.
F03001	NVRAM ошибка контрольной суммы
Реакции:	НЕТ
Квиттирование:	СРАЗУ ЖЕ
Причина:	При обработке энергонезависимых данных (NVRAM) на управляющем модуле возникла ошибка контрольных сумм. Затронутые данные NVRAM были удалены.
Помощь:	Выполнить POWER ON для всех компонентов (выключить/включить).
F03505 (N, A)	CU: аналоговый вход обрыв кабеля
Реакции:	ВЫКЛ1 (ВЫКЛ2, НЕТ)
Квиттирование:	СРАЗУ ЖЕ (POWER ON)
Причина:	Сработал контроль обрыва провода для аналогового входа. Входной ток аналогового входа упал ниже спараметрированного в p0761[0...3] порогового значения. p0756[0]: аналоговый вход 0 (только CU240D-2) p0756[1]: аналоговый вход 1 (только CU240D-2) Значение ошибки (r0949, дес. интерпретация): уxxx дес у = аналоговый вход (0 = аналоговый вход 0 (AI 0), 1 = аналоговый вход 1 (AI 1)) xxx = номер компонента (p0151) Указание: Контроль обрыва провода активен для следующего типа аналогового входа: p0756[0...1] = 1 (2 ... 10 В с контролем)
Помощь:	Проверить соединение с источником сигнала на предмет прерываний. Проверить величину подводимого тока, возможно слишком низкий записанный сигнал. Измеренный на аналоговом входе ток может быть считан в g0752[x].
A03510 (F, N)	CU: недостоверные данные калибровки
Реакции:	никакой
Квиттирование:	никакой
Причина:	При запуске данные калибровки для аналоговых входов считываются и проверяются на достоверность. Как минимум одни данные калибровки признаны недействительными.
Помощь:	- Выключить/включить питание управляющего модуля. При повторном возникновении предупреждения заменить модуль. В принципе, дальнейшая работа модуля возможна. Затронутый аналоговый канал возможно не достигает специфицированной точности.
A05000 (N)	Силовая часть: перегрев радиатора инвертора
Реакции:	никакой
Квиттирование:	никакой

Причина: Порог предупреждения для перегрева на радиаторе инвертора был достигнут. Реакция устанавливается через r0290.
При увеличении температуры радиатора еще на 5 К запускается ошибка F30004.

Помощь: Проверить:
- Находится ли внешняя температура в пределах определенных граничных значений?
- Условия нагрузки и нагрузочный цикл рассчитаны правильно?
- Отказ охлаждения?

A05001 (N) Силовая часть: перегрев запирающего слоя чипа

Реакции: никакой

Квиттирование: никакой

Причина: Порог предупреждения для перегрева силового полупроводникового элемента инвертора был достигнут.
Указание:
- Реакция устанавливается через r0290.
- При увеличении температуры запирающего слоя еще на 15 К выводится ошибка F30025.

Помощь: Проверить:
- Находится ли внешняя температура в пределах определенных граничных значений?
- Условия нагрузки и нагрузочный цикл рассчитаны правильно?
- Отказ охлаждения?
- Частота импульсов слишком высока?
Смотри также: r0037, r0290

A05002 (N) Силовая часть: превышение температуры приточного воздуха

Реакции: никакой

Квиттирование: никакой

Причина: Для силовых частей "шасси" действует:
Порог предупреждения для перегрева приточного воздуха был достигнут. У силовых частей с воздушным охлаждением порог составляет 42 °C (гистерезис 2 К). Реакция устанавливается через r0290.
При повышении температуры приточного воздуха еще на 13 К, выводится ошибка F30035.

Помощь: Проверить:
- Находится ли внешняя температура в пределах определенных граничных значений?
- Отказ вентилятора? Проверить направление вращения.

A05004 (N) Силовая часть: перегрев выпрямителя

Реакции: никакой

Квиттирование: никакой

Причина: Порог предупреждения для перегрева выпрямителя был достигнут. Реакция устанавливается через r0290.
При увеличении температуры чипа еще на 5 К выводится ошибка F30037.

Помощь: Проверить:
- Находится ли внешняя температура в пределах определенных граничных значений?
- Условия нагрузки и нагрузочный цикл рассчитаны правильно?
- Отказ вентилятора? Проверить направление вращения.
- Отказ одной фазы сети?
- Неисправность одной цепи входного выпрямителя?

A05006 (N) Силовая часть: перегрев, температурная модель

Реакции: никакой

Квиттирование: никакой

Причина: Разность температур между радиатором и чипом превысила допустимое предельное значение(только в силовых частях шасси).
В зависимости от r0290 выполняется соответствующая реакция перегрузки.
Смотри также: r0037

Помощь: Не нужно.
Предупреждение исчезает автоматически после понижения пограничного значения.
Примечание.
Если предупреждение не исчезает автоматически и температура продолжает повышаться, это может привести к ошибке F30024.
Смотри также: r0290

F06310 (A)	Напряжение питающей сети (r0210) спараметрировано неправильно
Реакции:	НЕТ (ВЫКЛ1, ВЫКЛ2)
Квиттирование:	СРАЗУ ЖЕ (POWER ON)
Причина:	Измеренное напряжение промежуточного контура после завершения подзарядки выходит за пределы поля допуска. Для поля допуска действует: $1.16 * r0210 < r0070 < 1.6 * r0210$ Указание: Ошибка может быть квитирована только при отключенном приводе. Смотри также: r0210
Помощь:	- проверить и при необходимости изменить спараметрированное напряжение питающей сети (r0210). - проверить напряжение сети. Смотри также: r0210
A06921 (N)	Тормозной резистор - асимметрия фаз
Реакции:	никакой
Квиттирование:	никакой
Причина:	Отсутствует симметрия трех резисторов тормозного контроллера.
Помощь:	- Проверить фидеры тормозных резисторов. - При необходимости увеличить значение для обнаружения асимметрии (r1364).
F06922	Тормозной резистор - выпадение фазы
Реакции:	НЕТ
Квиттирование:	СРАЗУ ЖЕ
Причина:	Обнаружено выпадение фазы для тормозного резистора. Значения ошибки (r0949, дес. интерпретация): 11 = фаза U 12 = фаза V 13 = фаза W
Помощь:	Проверить подводку тормозных резисторов.
F07011	Привод: перегрев двигателя
Реакции:	ВЫКЛ2 (STOP2, ВЫКЛ1, ВЫКЛ3, НЕТ)
Квиттирование:	СРАЗУ ЖЕ
Причина:	КТУ: Температура двигателя превысила порог ошибки (r0605). Следует спараметрированная в r0610 реакция. РТС или биметаллический NC: Порог срабатывания в 1650 Ом был превышен или NC разомкнут и ступенчатая выдержка времени (r0606) истекла. Следует спараметрированная в r0610 реакция. Возможные причины: - Двигатель перегружен. - Слишком высокая окружающая температура на двигателе. - Обрыв провода или датчик не подключен. Значение ошибки (r0949, дес. интерпретация): Смотри также: r0604, r0605, r0612, r0625
Помощь:	- Снизить нагрузку двигателя. - Проверить внешнюю температуру и вентиляцию двигателя. - Проверить проводку и соединение РТС или биметаллического NC. Смотри также: r0604, r0605, r0612, r0625
A07012 (N)	Привод: тепловая модель двигателя 1 перегрев
Реакции:	никакой
Квиттирование:	никакой
Причина:	Через тепловую модель двигателя I2t для синхронных двигателей было обнаружено превышение порога предупреждения. Смотри также: r0034, r0605, r0611, r0612

- Помощь:**
- Проверить и при необходимости снизить нагрузку двигателя.
 - Проверить температуру окружающей среды двигателя.
 - Проверить тепловую постоянную времени (p0611).
 - Проверить порог предупреждения для тепловой модели двигателя 1 (I2t) (p0605).
- Смотри также: r0034, p0605, p0611, p0612

A07014 (N) Привод: тепловая модель двигателя, конфигурация, предупреждение

- Реакции:** никакой
- Квиттирование:** никакой
- Причина:** Возникла ошибка в конфигурации тепловой модели двигателя.
Значение предупреждения (r2124, дес. интерпретация):
1:
Все тепловые модели двигателя: Сохранение температуры модели невозможно.
Смотри также: p0610
- Помощь:**
- Установить реакцию при перегреве двигателя на "Предупреждение и ошибка, без снижения I_max" (p0610 = 2).
- Смотри также: p0610

A07015 Привод: предупреждение датчика температуры двигателя

- Реакции:** никакой
- Квиттирование:** никакой
- Причина:** При обработке установленного в p0601 датчика температуры была обнаружена ошибка.
С ошибкой запускается ступенчатая выдержка времени. Если ошибка сохраняется и по истечении этого времени, то выводится ошибка F07016, но самое позднее через 0.2 мс после предупреждения A07015.
Возможные причины:
- Обрыв провода или датчик не подключен (КТУ: R > 2120 Ом).
- Измеренное сопротивление слишком мало (PTC: R < 20 Ом, КТУ: R < 50 Ом).
- Помощь:**
- Проверить правильность подключения датчика.
 - Проверить параметрирование (p0601).
- Смотри также: r0035, p0601

F07016 Привод: ошибка датчика температуры двигателя

- Реакции:** ВЫКЛ1 (STOP2, ВЫКЛ2, ВЫКЛ3, НЕТ)
- Квиттирование:** СРАЗУ ЖЕ
- Причина:** При обработке установленного в p0601 датчика температуры была обнаружена ошибка.
Возможные причины:
- Обрыв провода или датчик не подключен (КТУ: R > 2120 Ом).
- Измеренное сопротивление слишком мало (PTC: R < 20 Ом, КТУ: R < 50 Ом).
Указание:
При наличии предупреждения A07015 запускается ступенчатая выдержка времени. Если ошибка сохраняется и по истечении этого времени, то выводится ошибка F07016, но самое позднее через 0.2 мс после предупреждения A07015.
- Помощь:**
- Проверить правильность подключения датчика.
 - Проверить параметрирование (p0601).
- Смотри также: r0035, p0601

F07080 Привод: ошибка параметров регулирования

- Реакции:** НЕТ
- Квиттирование:** СРАЗУ ЖЕ (POWER ON)
- Причина:** Параметры регулирования спараметрированы неправильно (к примеру, p0356 = L_разброс = 0).
Значение ошибки (r0949, дес. интерпретация):
Значение ошибки содержит соответствующий номер параметра.
Следующие номера параметров встречаются в качестве значений ошибки только у приводов Vektor:
p0310, у синхронных двигателей: p0341, p0344, p0350, p0357
Следующие номера параметров не встречаются в качестве значений ошибки у синхронных двигателей:
p0354, p0358, p0360
Смотри также: p0310, p0311, p0341, p0344, p0350, p0354, p0356, p0357, p0358, p0360, p0640, p1082, p1300
- Помощь:** Изменить параметр, индицируемый в значении ошибки (r0949) (к примеру, p0640 = граница тока > 0).
Смотри также: p0311, p0341, p0344, p0350, p0354, p0356, p0358, p0360, p0640, p1082

F07082	Макрос: выполнение невозможно
Реакции:	НЕТ
Квиттирование:	СРАЗУ ЖЕ
Причина:	Макроса не может быть выполнен. Код ошибки (r0949, шестн. интерпретация): ссссbbaa шестн.: сссс = предварительный номер параметра, bb = доп. информация, aa = причина ошибки Причины ошибок в самом параметре запуска: 19: вызванный файл недействителен для параметра запуска. 20: вызванный файл недействителен для параметра 15. 21: вызванный файл недействителен для параметра 700. 22: вызванный файл недействителен для параметра 1000. 23: вызванный файл недействителен для параметра 1500. 24: неверный тип данных TAG (например: Индекс, Номер или Бит не U16). Причины ошибок параметров, необходимых для установки. 25: ErrorLevel имеет неопределенное значение. 26: Mode имеет неопределенное значение. 27: в Tag Value одно значение было задано, как String, который не является "DEFAULT". 31: введенный тип приводного объекта неизвестен. 32: для сообщенного номера приводного объекта устройство не могло быть найдено. 34: параметр запуска был вызван рекурсивно. 35: запись параметра через макрос не разрешена. 36: проверка описания параметров не удалась, параметры только читаются, не имеются, неверный тип данных, диапазон значений или согласование неверно. 37: параметр источника для соединения BICO не мог быть сообщен. 38: для неиндексированного (или CDS-зависимого) параметра был установлен индекс. 39: для индексированного параметра индекс установлен не был. 41: битовая операция допускается только для параметров формата DISPLAY_BIN. 42: для битовой операции было установлено значение, неравное 0 или 1. 43: считывание параметра, подлежащего изменению, через битовую операцию не удалось. 51: заводская установка для DEVICE может быть выполнена только на DEVICE. 61: установка значения не удалась.
Помощь:	- проверить соответствующий параметр. - проверить макро-файл и соединение BICO. Смотри также: p0015, p1000
F07083	Макрос: файл ACX не найден
Реакции:	НЕТ
Квиттирование:	СРАЗУ ЖЕ
Причина:	Исполняемый файл ACX (макрос) не был найден в соответствующей директории. Значение ошибки (r0949, дес. интерпретация): номер параметра, с которым было запущено выполнение. Смотри также: p0015, p1000
Помощь:	- Проверить, находится ли файл в соответствующей директории на карте памяти.
F07084	Макрос: условие для WaitUntil не выполнено
Реакции:	НЕТ
Квиттирование:	СРАЗУ ЖЕ
Причина:	Установленное в макросе ожидаемое условие не было выполнено за определенное количество попыток. Значение ошибки (r0949, дес. интерпретация): номер параметра, для которого было установлено условие.
Помощь:	Проверить и исправить условие для цикла WaitUntil.
F07086	Переключение единиц: нарушение границы параметра через изменение исходного значения
Реакции:	НЕТ
Квиттирование:	СРАЗУ ЖЕ

Причина: Системой был изменен контрольный параметр. Это привело к тому, что у затронутых параметров не удалось записать установленное значение в относительном представлении.
Значения параметров были установлены на соответственно нарушенную мин./макс. границу или на заводскую установку.
Возможные причины:
- Нарушение статической или прикладной мин. границы/макс. границы.
Значение ошибки (r0949, параметр):
Диагностический параметр для отображения параметров, которые не могут быть рассчитаны заново.
Смотри также: r0304, r0305, r0310, r0596, p2000, p2001, p2002, p2003, r2004

Помощь: Проверить согласованное значение параметра и при необходимости исправить.

F07088 Переключение единиц: нарушение границы параметра через переключение единиц

Реакции: НЕТ

Квиттирование: СРАЗУ ЖЕ

Причина: Было запущено переключение единиц. Из-за этого произошло нарушение границы параметра.
Возможными причинами нарушения границы параметра являются:
- При округлении параметра согласно его местам после запятой была нарушена статическая мин. граница или макс. граница.
- Неточности с типом данных "FloatingPoint".
В таких случаях при нарушении мин. границы выполняется округление в большую сторону, а при нарушении макс. границы округление в меньшую сторону.
Значение ошибки (r0949, дес. интерпретация):
Диагностический параметр для отображения всех параметров, значение которых должно быть согласовано.
Смотри также: r0100, r0505, r0595

Помощь: Проверить и при необходимости исправить согласованные значения параметров.

A07089 Переключение единиц: активация функционального модуля заблокирована, т.к. единицы переключены

Реакции: никакой

Квиттирование: никакой

Причина: Предпринята попытка активации функционального модуля. Это запрещено, т.к. уже были переключены единицы.
Смотри также: r0100, r0505

Помощь: Сбросить переключение(я) единиц на заводскую установку.

A07200 Привод: приоритет управления - имеется команда ВКЛ

Реакции: никакой

Квиттирование: никакой

Причина: Имеет место команда ВКЛ/ВЫКЛ1 (не сигнал 0).
Команда управляется либо через входной бинектор r0840 (актуальный CDS), либо управляющее слово r3982 бит 0 через приоритет управления.

Помощь: Переключить сигнал через входной бинектор r0840 (актуальный CDS) или управляющее слово бит 0 через приоритет управления на 0.

F07220 (N, A) Привод: нет управления через PLC

Реакции: ВЫКЛ1 (STOP2, ВЫКЛ2, ВЫКЛ3, НЕТ)

Квиттирование: СРАЗУ ЖЕ

Причина: Сигнал "Управление через PLC" отсутствует при работе.
- неправильное подключение бинекторного входа для "Управления через PLC" (p0854).
- СЧПУ верхнего уровня отменила сигнал "Управление через PLC".
- передача данных через полевую шину (Master/привод) была прервана.

Помощь:
- проверить подключение бинекторного входа для "Управления через PLC" (p0854).
- проверить и при необходимости включить сигнал "Управление через PLC".
- проверить передачу данных через полевую шину (Master/привод).
Указание:
Если после отмены "Управления через PLC" привод должен продолжить движение, то необходимо установить реакцию на ошибку на НЕТ или спараметрировать тип сообщения на предупреждение.

F07320	Привод: автоматический рестарт отменен
Реакции:	ВЫКЛ2
Квиттирование:	СРАЗУ ЖЕ
Причина:	<ul style="list-style-type: none"> - Заданное число попыток перезапуска (p1211) было израсходовано, т.к. в течение времени контроля (p1213) не удалось квитировать ошибки. При каждой попытке пуска число попыток перезапуска (p1211) уменьшается на 1. - Активная команда ВКЛ отсутствует. - Время контроля силовой части истекло. - Автоматического повторного включения после выхода из ввода в эксплуатацию или оптимизации регулятора скорости не происходит. <p>Значение ошибки (r0949, шестн. интерпретация): Только для внутренней диагностики ошибок Siemens.</p>
Помощь:	<ul style="list-style-type: none"> - Увеличить число попыток перезапуска (p1211). - Увеличить время ожидания в p1212 и/или время контроля в p1213. - Подать команду ВКЛ (p0840). - Уменьшить время ожидания для сброса пускового счетчика p1213[1] таким образом, чтобы регистрировалось меньше ошибок за определенный интервал времени.
A07321	Привод: автоматический рестарт активен
Реакции:	никакой
Квиттирование:	никакой
Причина:	Автоматический рестарт (AR) активен. При восстановлении питания и/или устранении причин имеющихся ошибок привод снова включается автоматически. Импульсы разрешаются и двигатель начинает вращаться. При p1210 = 26 предупреждение после восстановления питания отображается и тогда, когда ошибка и команда ВКЛ отсутствуют. Повторное включение осуществляется с задержкой установки команды ВКЛ.
Помощь:	<ul style="list-style-type: none"> - При необходимости заблокировать автоматику повторного включения (AR) (p1210 = 0). - Через удаление команды включения (BI: p0840) при необходимости процесс повторного включения может быть отменен напрямую. - При p1210 = 26: через удаление управляющих команд ВЫКЛ2 / ВЫКЛ3.
F07330	Быстрый рестарт: измеренный ток поиска слишком мал
Реакции:	ВЫКЛ2 (ВЫКЛ1, НЕТ)
Квиттирование:	СРАЗУ ЖЕ
Причина:	При быстром рестарте было определено, что достигнутый ток поиска слишком мал. Возможно двигатель не подключен.
Помощь:	Проверить соединительные кабели двигателя.
F07331	Рестарт на лету: функция не поддерживается
Реакции:	ВЫКЛ2 (ВЫКЛ1, НЕТ)
Квиттирование:	СРАЗУ ЖЕ
Причина:	Подключение к вращающемуся двигателю невозможно. Функция "Рестарт на лету" не поддерживается в следующих случаях: Синхронный двигатель с возбуждением от постоянных магнитов (PEM): работа с характеристикой U/f и векторное управление без датчика.
Помощь:	Отключить функцию "рестарт на лету" (p1200 = 0).
A07400 (N)	Привод: регулятор макс. напряжения промежуточного контура активен
Реакции:	никакой
Квиттирование:	никакой
Причина:	Регулятор напряжения промежуточного контура был активирован из-за превышения верхнего порога включения (r1242, r1282). Время торможения автоматически увеличивается, чтобы удержать напряжение промежуточного контура (r0070) в пределах допустимых границ. Возникает рассогласование между заданным и фактическим числом оборотов. Поэтому при отключении регулятора напряжения промежуточного контура выход задатчика интенсивности устанавливается на фактическое значение числа оборотов. Смотри также: r0056, p1240, p1280

Помощь: Если вмешательство регулятора нежелательно:
 - Увеличить время торможения.
 - Отключить регулятор Vdc_max (p1240 = 0 при векторном управлении, p1280 = 0 при управлении U/f).
 Если нельзя изменять время торможения:
 - Использовать прерыватель или блок рекуперации.

A07401 (N) Привод: регулятор макс. напряжения промежуточного контура деактивирован

Реакции: никакой
Квиттирование: никакой
Причина: Регулятор Vdc_max не смог удержать напряжение промежуточного контура (r0070) ниже предельного значения (r1242, r1282) и поэтому был отключен.
 - Напряжение сети постоянно превышает специфицированное для силовой части.
 - Двигатель постоянно находится в генераторном режиме из-за движущей нагрузки.
Помощь:
 - Проверить, лежит ли входное напряжение в пределах допустимого диапазона.
 - Проверить, лежит ли нагрузочный цикл и пределы нагрузки в допустимых границах.

A07402 (N) Привод: регулятор мин. напряжения промежуточного контура активен

Реакции: никакой
Квиттирование: никакой
Причина: Регулятор напряжения промежуточного контура был активирован из-за выхода за нижнюю границу нижнего порога включения (r1246, r1286).
 Кинетическая энергия двигателя используется для буферизации промежуточного контура. Из-за этого происходит торможение привода.
 См. также: r0056, p1240, p1280
Помощь: Предупреждение исчезает при восстановлении питающей сети.

F07404 Привод: контроль напряжения промежуточного контура Vdc_Max

Реакции: ВЫКЛ2 (ВЫКЛ1, ВЫКЛ3, НЕТ)
Квиттирование: СРАЗУ ЖЕ
Причина: Сработал контроль напряжения промежуточного контура активен p1284 (только управление U/f).
Помощь:
 - Проверить напряжение сети.
 - Проверить тормозной модуль.
 - Согласовать напряжение питающей сети устройства (p0210).
 - Настроить контроль напряжения промежуточного контура активен (p1284, только U/f).

F07405 (N, A) Привод: выход за нижнюю границу мин. числа оборотов кинетической буферизации

Реакции: ВЫКЛ2 (IASC/DCBRK, STOP2, ВЫКЛ1, ВЫКЛ3, НЕТ)
Квиттирование: СРАЗУ ЖЕ
Причина: При кинетической буферизации произошел выход за нижнюю границу мин. числа оборотов (p1257 или p1297 для приводов Vektor с управлением U/f) без восстановления питания.
Помощь: Проверить порог числа оборотов для регулятора Vdc_min (кинетическая буферизация) (p1257, p1297).
 См. также: p1257

F07406 (N, A) Привод: превышение макс. продолжительности кинетической буферизации

Реакции: ВЫКЛ3 (IASC/DCBRK, STOP2, ВЫКЛ1, ВЫКЛ2, НЕТ)
Квиттирование: СРАЗУ ЖЕ
Причина: Макс. время буферизации (p1255 или p1295 для приводов Vektor с управлением U/f) было превышено без восстановления питания.
Помощь: Проверить порог времени для регулятора Vdc-min (кинетическая буферизация) (p1255, p1295).
 См. также: p1255

A07409 Привод: активен регулятор ограничения тока управления U/f

Реакции: никакой
Квиттирование: никакой
Причина: Регулятор ограничения тока управления U/f был активирован через превышение границы тока.

Помощь: Предупреждение автоматически исчезает после одной из следующих мер:
 - Увеличить границу тока (p0640).
 - Уменьшить нагрузку.
 - Установить более медленные рампы разгона для заданной скорости.

F07410 Привод: выход регулятора тока ограничен

Реакции: ВЫКЛ2 (ВЫКЛ1, НЕТ)

Квиттирование: СРАЗУ ЖЕ

Причина: Имеет место условие " $I_{\text{фкт}} = 0$ и $U_{\text{q_зад_1}}$ дольше 16 мсек на ограничении", причинами этого могут быть:
 - Двигатель не подключен или контактор двигателя разомкнут.
 - Параметры двигателя и тип соединения двигателя (звезда/треугольник) не согласуются друг с другом.
 - Отсутствует напряжение промежуточного контура.
 - Неисправность силовой части.
 - Функция "Рестарт на лету" не активирована.

Помощь:
 - Подключить двигатель или проверить контактор двигателя.
 - Проверить параметрирование двигателя и тип соединения (звезда/треугольник).
 - Проверить напряжение промежуточного контура (r0070).
 - Проверить силовую часть.
 - Активировать функцию "Рестарт на лету" (p1200).

F07426 (A) Технологический регулятор, фактическое значение ограничено

Реакции: ВЫКЛ1 (IASC/DCBRK, ВЫКЛ2, ВЫКЛ3, НЕТ)

Квиттирование: СРАЗУ ЖЕ

Причина: Подключенное через входной коннектор p2264 фактическое значение для технологического регулятора достигло ограничения.
 Значение ошибки (r0949, дес. интерпретация)
 1: достигнута верхняя граница.
 2: достигнута нижняя граница.

Помощь:
 - Настроить границы на уровень сигнала (p2267, p2268).
 - Проверить нормирование фактического значения (p0595, p0596).
 - Отключить обработку границ (p2252 бит 3)
 Смотри также: p0595, p0596, p2264, p2267, p2268

A07428 (N) Технологический регулятор, ошибка параметрирования

Реакции: никакой

Квиттирование: никакой

Причина: В технологическом регуляторе имеет место ошибка параметрирования.

Значение предупреждения (r2124, дес. интерпретация):

1:

Верхнее выходное ограничение в p2291 установлено ниже, чем нижнее выходное ограничение в p2292.

Помощь: По значению предупреждения = 1:
 Установить выходное ограничение в p2291 выше, чем в p2292.
 Смотри также: p2291, p2292

F07435 (N) Привод: установка задатчика интенсивности при управлении Vektor без датчика

Реакции: ВЫКЛ2 (IASC/DCBRK, ВЫКЛ1, ВЫКЛ3, НЕТ)

Квиттирование: СРАЗУ ЖЕ

Причина: При работе с векторным управлением без датчика (r1407.1) задатчик интенсивности был остановлен (p1141).
 Внутренняя команда установки выхода задатчика интенсивности привод к замораживанию установленного заданного числа оборотов.

Помощь:
 - Деактивировать команду останова для задатчика интенсивности (p1141).
 - Подавить ошибку (p2101, p2119). Это необходимо, если задатчик интенсивности останавливается через толчковую подачу, при одновременной блокировке задания скорости (r0898.6).

A07530 Привод: блок данных привода DDS отсутствует

Реакции: никакой

Квиттирование: никакой

Причина: Выбранный блок данных привода отсутствует. Переключение блока данных привода выполнено не будет.
 Смотри также: p0180, p0820, r0837

- Помощь:**
- выбрать имеющийся блок данных привода.
 - создать дополнительные блоки данных привода.

A07531 Привод: командный блок данных CDS отсутствует

- Реакции:** никакой
- Квиттирование:** никакой
- Причина:** Выбранный командный блок данных отсутствует (r0836 > r0170). Переключение командного блока данных не выполняется.
Смотри также: r0810, r0836
- Помощь:**
- Выбрать имеющийся командный блок данных.
 - Создать дополнительные командные блоки данных.

F07800 Привод: отсутствует силовая часть

- Реакции:** НЕТ
- Квиттирование:** СРАЗУ ЖЕ
- Причина:** Чтение параметров силовой части невозможно или нет сохраненных в силовой части параметров.
Вероятно, что кабель DRIVE-CLiQ между управляющим модулем и силовой частью прерван или поврежден.
Указание:
Эта ошибка возникает и тогда, когда в ПО для ввода в эксплуатацию выбрана неправильная топология и это параметрирование после загружается в управляющий модуль.
- Помощь:**
- Выполнить POWER ON для всех компонентов (выключить/включить).
 - Проверить кабель DRIVE-CLiQ между управляющим модулем и силовой частью.
 - Проверить и при необходимости заменить силовую часть.
 - Проверить и при необходимости заменить управляющий модуль.
 - После исправления топологии снова выполнить загрузку параметров с помощью ПО для ввода в эксплуатацию.

F07801 Привод: ток перегрузки двигателя

- Реакции:** ВЫКЛ2 (ВЫКЛ1, ВЫКЛ3, НЕТ)
- Квиттирование:** СРАЗУ ЖЕ
- Причина:** Допустимый предельный ток двигателя был превышен.
- Эффективная граница тока установлена слишком низкой.
- Регулятор тока настроен неправильно.
- Режим U/f: время разгона установлено слишком маленьким или слишком высокая нагрузка.
- Режим U/f: короткое замыкание в кабеле двигателя или замыкание на землю.
- Режим U/f: ток двигателя не подходит к току силовой части.
- Включение на вращающийся двигатель без функции "рестарт на лету" (r1200).
Указание:
Предельный ток = 2 x минимум (r0640, 4 x r0305 x r0306) >= 2 x r0305 x r0306
- Помощь:**
- Проверить границы тока (r0640).
 - Управление U/f: проверить токоограничительный регулятор (r1340 ... r1346).
 - Увеличить рампу разгона (r1120) или уменьшить нагрузку.
- Проверить двигатель и кабели двигателя на предмет короткого замыкания и замыкания на землю.
- Проверить двигатель на предмет подключения звездой/треугольником и параметрирования согласно шильдику.
 - Проверить комбинацию силовой части и двигателя.
 - Выбрать функцию "рестарт на лету" (r1200), если происходит подключение к вращающемуся двигателю.

F07802 Привод: устройство питания или силовая часть не готова

- Реакции:** ВЫКЛ2 (НЕТ)
- Квиттирование:** СРАЗУ ЖЕ
- Причина:** Устройство питания или привод не квитирует готовности после внутренней команды включения.
- слишком короткое время контроля.
- отсутствует напряжение промежуточного контура.
- неисправность соответствующего устройства питания или привода сигнализирующего компонента.
- напряжение питающей сети установлено неправильно.
- Помощь:**
- Обеспечить напряжение промежуточного контура. Проверить шину промежуточного контура. Разрешить устройство питания.
 - Заменить соответствующее устройство питания или привод сигнализирующего компонента.
 - Проверить установку напряжения питающей сети (r0210).

A07805 (N)	Привод: перегрузка силовой части I2t
Реакции:	никакой
Квиттирование:	никакой
Причина:	Порог предупреждения для перегрузки I2t силовой части превышен. Следует спараметрированная в r0290 реакция. Смотри также: r0290
Помощь:	- Уменьшить длительную нагрузку. - Согласовать нагрузочный цикл. - Проверить согласование ном. токов двигателя и силовой части.
F07806	Привод: превышена генераторная граница мощности (F3E)
Реакции:	ВЫКЛ2 (IASC/DCBRK)
Квиттирование:	СРАЗУ ЖЕ
Причина:	У силовых частей блочного формата типа PM250 и PM260 генераторная ном. мощность r0206[2] была превышена более чем на 10 сек. Смотри также: r0206, r1531
Помощь:	- Увеличить рампу торможения. - Уменьшить движущую нагрузку. - Использовать силовую часть с более высокой рекуперационной способностью. - Для векторного управления генераторная граница мощности в r1531 может быть уменьшена настолько, чтобы ошибка больше не появлялась.
F07807	Привод: обнаружено короткое замыкание/замыкание на землю
Реакции:	ВЫКЛ2 (HET)
Квиттирование:	СРАЗУ ЖЕ
Причина:	На выходных клеммах преобразователя со стороны двигателя было обнаружено межфазное короткое замыкание или замыкание на землю. Значение ошибки (r0949, дес. интерпретация): 1: короткое замыкание, фаза U-V 2: короткое замыкание, фаза U-W 3: короткое замыкание, фаза V-W 4: замыкание на землю с током перегрузки 1xxxx: обнаружено замыкание на землю с током в фазе U (xxxx = доля тока в фазе V в тысячных) 2xxxx: обнаружено замыкание на землю с током в фазе V (xxxx = доля тока в фазе U в тысячных) Указание: Перепутывание кабелей питания и двигателя также определяется как короткое замыкание со стороны двигателя. Включение на не размагниченный или только частично размагниченный двигатель может определяться как замыкание на землю.
Помощь:	- Проверить соединение преобразователя со стороны двигателя на предмет наличия межфазного короткого замыкания. - Исключить перепутывание кабеля питания и двигателя. - Проверить на предмет замыкания на землю. При ошибке замыкания на землю: - Не включать разрешение импульсов на вращающийся двигатель без активированной функции "Рестарт на лету" (r1200). - Увеличить продолжительность размагничивания (r0347). - При необходимости деактивировать контроль (r1901).
F07808 (A)	ВЧ демпферный модуль: демпфирование не готово
Реакции:	ВЫКЛ2 (ВЫКЛ1, ВЫКЛ3, HET)
Квиттирование:	СРАЗУ ЖЕ
Причина:	ВЧ демпферный модуль не сигнализирует готовности при включении или во включенном состоянии.
Помощь:	- Проверить проводку DRIVE-CliQ к ВЧ демпферному модулю. - Проверить напряжение питания 24 В. - При необходимости заменить ВЧ демпферный модуль. Указание: ВЧ демпферный модуль (демпфирующий модуль)

F07810	Привод: EEPROM силовой части без номинальных данных
Реакции:	НЕТ
Квиттирование:	СРАЗУ ЖЕ
Причина:	В EEPROM силовой части нет номинальных данных. Смотри также: r0205, r0206, r0207, r0208, r0209
Помощь:	Заменить силовую часть или связаться со службой поддержки клиентов Siemens.
A07850 (F)	Внешнее предупреждение 1
Реакции:	никакой
Квиттирование:	никакой
Причина:	Был запущен сигнал BICO для "Внешнего предупреждения 1". Имеется условие для этого внешнего предупреждения. Смотри также: p2112
Помощь:	Устранить причину для этого предупреждения.
F07860 (A)	Внешняя ошибка 1
Реакции:	ВЫКЛ2 (IASC/DCBRK, STOP2, ВЫКЛ1, ВЫКЛ3, НЕТ)
Квиттирование:	СРАЗУ ЖЕ (POWER ON)
Причина:	Был запущен сигнал BICO для "Внешней ошибки 1". Смотри также: p2106
Помощь:	Устранить причину для этой ошибки.
F07900 (N, A)	Привод: двигатель заблокирован
Реакции:	ВЫКЛ2 (STOP2, ВЫКЛ1, ВЫКЛ3, НЕТ)
Квиттирование:	СРАЗУ ЖЕ
Причина:	Двигатель длительное время работает на низкой скорости на границе момента вращения и ниже установленного порога скорости. Это сообщение также может появиться, если скорость колеблется, и выход регулятора скорости постоянно кратковременно доходит до ограничения. Возможно и то, что тепловой контроль силовой части уменьшает границу тока (см. p0290) и из-за этого происходит торможение двигателя.
Помощь:	- Проверить двигатель на предмет свободного движения. - Проверить эффективную границу момента вращения (r1538, r1539). - Проверить разрешения направления вращения при рестарте двигателя на лету (p1110, p1111). - Для управления U/f: проверить границы тока и время разгона (p0640, p1120).
F07901	Привод: превышение номинального числа оборотов двигателя
Реакции:	ВЫКЛ2 (IASC/DCBRK)
Квиттирование:	СРАЗУ ЖЕ
Причина:	Произошло положительное или отрицательное превышение макс. допустимой скорости. Макс. допустимая положительная скорость формируется следующим образом: минимум (p1082) Макс. допустимая отрицательная скорость формируется следующим образом: максимум (-p1082)
Помощь:	Для положительного направления вращения действует: - Проверить r1084 и при необходимости исправить p1082. Для отрицательного направления вращения действует: - Проверить r1087 и при необходимости исправить p1082. Активировать предупреждение ограничительного регулятора скорости (Бит 7 = 1). Увеличить гистерезис для сигнализации превышения скорости. Его верхняя граница зависит от макс. скорости двигателя p0322 и макс. скорости p1082 канала задания.
F07902 (N, A)	Привод: двигатель опрокинут
Реакции:	ВЫКЛ2 (IASC/DCBRK, STOP2, ВЫКЛ1, ВЫКЛ3, НЕТ)
Квиттирование:	СРАЗУ ЖЕ
Причина:	Было обнаружено, что двигатель опрокинут дольше, чем установлено. Значение ошибки (r0949, дес. интерпретация): 1: Резервировано. 2: Обнаружение опрокидывания через r1408.12 (p1745) или через (r0083 - r0084).

Помощь: Убедиться, что как идентификация данных двигателя, так и измерение при вращении были выполнены (см. r1900, r3925).
 Проверить, не опрокидывается ли привод в управляемом режиме или когда задание скорости еще ноль, только нагрузкой. Если да, то увеличить задание тока через r1610.
 - Если время возбуждения двигателя (r0346) было сильно уменьшено и привод опрокидывается при включении и немедленном начале движения, то снова увеличить r0346.
 - Проверить, не отсоединена ли электропроводка к двигателю (см. A07929).
 Если ошибки отсутствуют, то можно увеличить отказоустойчивость (r1745).
 - Проверить границы тока (r0640, r0067, r0289). При слишком маленьких границах тока намагничивание привода невозможно.
 - Если возникает ошибка со значением 2 при очень быстром разгоне двигателя в области ослабления поля, то за счет уменьшения r1596 или r1553 можно сократить отклонение между заданным и фактическим значением потока и тем самым сообщение не будет появляться.

A07910 (N) Привод: перегрев двигателя

Реакции: никакой

Квиттирование: никакой

Причина: КТУ или нет датчика:

Измеренная температура двигателя или температура тепловой модели двигателя 2 превысила порог предупреждения (r0604). Следует спараметрированная в r0610 реакция.

РТС или биметаллический NC:

Порог срабатывания в 1650 Ом был превышен или NC разомкнут.

Значение предупреждения (r2124, дес. интерпретация):

11: нет уменьшения выходного тока.

12: уменьшение выходного тока активно.

Смотри также: r0604, r0610

Помощь: - Проверить нагрузку двигателя.
 - Проверить температуру окружающей среды двигателя.
 - Проверить КТУ84.
 - Проверить перегревы тепловой модели двигателя 2.
 Смотри также: r0612, r0625

A07927 Торможение на постоянном токе активно.

Реакции: никакой

Квиттирование: никакой

Причина: Двигатель выполняет торможение на постоянном токе. Торможение на постоянном токе активно.

1)

Активно сообщение с реакцией DCBRK. Двигатель затормаживается с тормозным током в r1232 в течение r1233. При падении ниже порога состояния покоя, процесс торможения завершается преждевременно.

2)

Торможение на постоянном токе было активировано на входном бинекторе r1230 при установленном торможении на постоянном токе (r1230 = 4). Тормозной ток r1232 подается до тех пор, пока этот входной бинектор не потеряет активность.

Помощь: Не требуется.
 Предупреждение исчезает автоматически после выполненного торможения на постоянном токе.

A07929 (F) Привод: двигатель не определен

Реакции: никакой

Квиттирование: никакой

Причина: Величина тока после разрешения импульсов инвертора так мала, что двигатель не обнаруживается.
 Указание:

При векторном управлении и асинхронном двигателе за этим предупреждением следует ошибка F07902.

Помощь: - Проверить электропроводку к двигателю.
 - Проконтролировать повышение напряжения управления U/f (r1310).
 - Выполнить измерение в состоянии покоя для установки сопротивления статора (r0350).

F07950 (A) Неправильные параметры двигателя

Реакции: НЕТ

Квиттирование: СРАЗУ ЖЕ

Причина: Параметры двигателя были неправильно заданы при вводе в эксплуатацию (к примеру, p0300 = 0, нет двигателя).
Значение ошибки (r0949, дес. интерпретация):
Затронутый номер параметра.
Смотри также: p0300, p0301, p0304, p0305, p0307, p0310, p0311, p0316, p0320, p0322, p0323

Помощь: Сравнить данные двигателя с указаниями на шильдике и при необходимости исправить.

F07967 Привод: идентификация положения полюса внутренняя ошибка

Реакции: ВЫКЛ2 (ВЫКЛ1, НЕТ)

Квиттирование: СРАЗУ ЖЕ

Причина: При идентификации положения полюса возникла ошибка.
Только для внутренней диагностики ошибок Siemens.

Помощь: Выполнить POWER ON.

F07968 Привод: ошибка измерения Lq-Ld

Реакции: ВЫКЛ2

Квиттирование: СРАЗУ ЖЕ

Причина: При измерении Lq-Ld возникла ошибка.
Значение ошибки (r0949, дес. интерпретация):
10: ступень 1: отношение измеренного тока к нулевому току слишком маленькое.
12: ступень 1: макс. ток был превышен.
15: вторая гармоника слишком маленькая.
16: преобразователь слишком мал для метода измерения.
17: отмена из-за блокировки импульсов.

Помощь: По значению ошибки = 10:
Проверить, правильно ли подключен двигатель.
Заменить соответствующую силовую часть.
Деактивировать измерение (p1909).
По значению ошибки = 12:
Проверить правильность ввода данных двигателя.
Деактивировать измерение (p1909).
По значению ошибки = 16:
Деактивировать измерение (p1909).
По значению ошибки = 17:
Повторить измерение.

F07969 Привод: ошибка идентификации положения полюсов

Реакции: ВЫКЛ2

Квиттирование: СРАЗУ ЖЕ

Причина: При идентификации положения полюса возникла ошибка.
Значение ошибки (r0949, дес. интерпретация):
1: регулятор тока ограничен.
2: вал двигателя заблокирован.
10: ступень 1: соотношение тока измерения к нулевому току слишком мало.
11: ступень 2: соотношение тока измерения к нулевому току слишком мало.
12: ступень 1: макс. ток был превышен.
13: ступень 2: макс. ток был превышен.
14: разница тока для определения +d-оси слишком мала.
15: вторая гармоника слишком мала.
16: преобразователь слишком мал для метода измерения.
17: отмена через блокировку импульсов.
18: первая гармоника слишком мала.
20: идентификация положения полюса запрошена при вращающемся валу двигателя и активированной функции "Рестарт на лету".

Помощь: По значению ошибки = 1:
Проверить, правильно ли подключен двигатель.
Проверить, правильно ли введены данные двигателя.
Заменить затронутую силовую часть.
По значению ошибки = 2:
Снять нагрузку с двигателя.

По значению ошибки = 10:
 Проверить, правильно ли подключен двигатель.
 Заменить затронутую силовую часть.
 По значению ошибки = 11:
 Проверить, правильно ли подключен двигатель.
 Заменить затронутую силовую часть.
 По значению ошибки = 12:
 Проверить, правильно ли введены данные двигателя.
 По значению ошибки = 13:
 Проверить, правильно ли введены данные двигателя.
 По значению ошибки = 17:
 Повторить метод.
 По значению ошибки = 20:
 Перед выполнением идентификации положения полюса обеспечить состояние покоя вала двигателя.

A07976 Привод: точная калибровка датчика активирована**Реакции:** никакой**Квиттирование:** никакой

Причина: Предупреждение показывает этапы точной калибровки датчика через значение предупреждения.
 Значение предупреждения (дес. интерпретация):
 1: точная калибровка датчика активна.
 2: измерение при вращении запущено (установить заданную скорость > 40 % от ном. скорости двигателя).
 3: измерение при вращении в области скорости и момента вращения.
 4: измерение при вращении завершено успешно, можно запустить запрет импульсов для применения значений.
 5: точная калибровка датчика рассчитывается.
 10: слишком низкая скорость, измерение при вращении прервано.
 12: слишком высокий момент вращения, измерение при вращении прервано.

Помощь: По значению предупреждения = 10:
 Увеличить скорость.
 По значению предупреждения = 12:
 Включить привод без нагрузки.

A07980 Привод: круговое измерение активировано**Реакции:** никакой**Квиттирование:** никакой

Причина: Измерение при вращении (автоматическая оптимизация регулятора скорости) активировано.
 При следующей команде включения выполняется измерение при вращении.
 Указание:
 При измерении при вращении сохранение параметров невозможно (p0971).
 См. также: p1960

Помощь: Не требуется.
 Предупреждение исчезает автоматически после успешного завершения оптимизации регулятора числа оборотов или при установке p1900 = 0.

A07981 Привод: отсутствуют разрешения для кругового измерения**Реакции:** никакой**Квиттирование:** никакой

Причина: Измерение при вращении не может быть запущено из-за отсутствия разрешений.
 При p1959.13 = 1 действует:
 - Нет разрешений для задатчика интенсивности (см. p1140 ... p1142).
 - Нет разрешений для интегратора регулятора скорости (см. p1476, p1477).

Помощь: - квитировать имеющиеся ошибки.
 - установить отсутствующие разрешения.
 См. также: r0002, r0046

F07983 Привод: круговое измерение, характеристика насыщения**Реакции:** ВЫКЛ1 (ВЫКЛ2, НЕТ)**Квиттирование:** СРАЗУ ЖЕ

Причина:	<p>При определении характеристики насыщения возникла ошибка. Значение ошибки (r0949, дес. интерпретация): 1: стационарная рабочая точка числа оборотов не была достигнута. 2: стационарная рабочая точка потока ротора не была достигнута. 3: стационарная рабочая точка контура адаптации не была достигнута. 4: контур адаптации не получил разрешения. 5: ослабление поля активно. 6: задание числа оборотов не могло быть достигнуто, т.к. активно мин. ограничение. 7: задание числа оборотов не могло быть достигнуто, т.к. активен диапазон пропуска. 8: задание числа оборотов не могло быть достигнуто, т.к. активно макс. ограничение. 9: некоторые значения полученной характеристики насыщения недостоверны. 10: правильное определение характеристики насыщения невозможно из-за слишком высокого нагрузочного момента.</p>
Помощь:	<p>По значению ошибки = 1: - Общий момент инерции привода намного больше такового двигателя (r0341, r0342). Отключить измерение при вращении (r1960), ввести соотношение инерционности r0342, заново вычислить регулятор числа оборотов r0340 = 4 и повторить измерение. По значению ошибки = 1 ... 2: - Увеличить число оборотов измерения (r1961) и повторить измерение. По значению ошибки = 1 ... 4: - Проверить параметры двигателя (данные шильдика). После изменения: вычислить r0340 = 3. - Проверить момент инерции (r0341, r0342). После изменения: вычислить r0340 = 3. - выполнить идентификацию данных двигателя (r1910). - при необходимости уменьшить динамический коэффициент (r1967 < 25 %). По значению ошибки = 5: - Задание числа оборотов (r1961) еще не выбрано. Уменьшить число оборотов. По значению ошибки = 6: - Согласовать задание числа оборотов (r1961) или мин. ограничение (r1080). По значению ошибки = 7: - Согласовать задание числа оборотов (r1961) или диапазоны пропуска (r1091 ... r1092, r1101). По значению ошибки = 8: Согласовать задание числа оборотов (r1961) или макс. ограничение (r1082, r1083 или r1086). По значению ошибки = 9, 10: - Измерение было выполнено в рабочей точке, в которой нагрузочный момент слишком велик. Выбрать более благоприятную рабочую точку, либо через изменение задание числа оборотов (r1961), либо через уменьшение нагрузочного момента. Всегда избегать изменения нагрузочного момента при измерении. Указание: Идентификация характеристики насыщения может быть отключена через r1959.1. Смотри также: r1959</p>

F07984	Привод: оптимизация регулятора числа оборотов, момент инерции
Реакции:	ВЫКЛ1 (ВЫКЛ2, НЕТ)
Квиттирование:	СРАЗУ ЖЕ
Причина:	<p>При идентификации момента инерции возникла ошибка. Значение ошибки (r0949, дес. интерпретация): 1: стационарная рабочая точка числа оборотов не была достигнута. 2: задание числа оборотов не могло быть достигнуто, т.к. активно мин. ограничение. 3: задание числа оборотов не могло быть достигнуто, т.к. активен диапазон пропуска. 4: задание числа оборотов не могло быть достигнуто, т.к. активно макс. ограничение. 5: увеличение числа оборотов на 10 % невозможно, т.к. активно мин. ограничение. 6: увеличение числа оборотов на 10 % невозможно, т.к. активен диапазон пропуска. 7: увеличение числа оборотов на 10 % невозможно, т.к. активно макс. ограничение. 8: разница моментов вращения после скачка задания числа оборотов слишком мала, чтобы можно было надежно идентифицировать момент инерции. 9: доступно слишком мало данных для надежной идентификации момента инерции. 10: число оборотов после скачка задания изменилось слишком мало или в неправильном направлении. 11: идентифицированный момент инерции не является достоверным.</p>
Помощь:	<p>По значению ошибки = 1: - проверить параметры двигателя (данные шильдика). После изменения: вычислить r0340 = 3. - проверить момент инерции (r0341, r0342). После изменения: вычислить r0340 = 3. - выполнить идентификацию данных двигателя (r1910). - при необходимости уменьшить динамический коэффициент (r1967 < 25 %).</p>

По значению ошибки = 2, 5:
 - Согласовать задание числа оборотов (p1965) или мин. ограничение (p1080).
 По значению ошибки = 3, 6:
 - Согласовать задание числа оборотов (p1965) или диапазоны пропуска (p1091 ... p1092, p1101).
 По значению ошибки = 4, 7:
 - Согласовать задание числа оборотов (p1965) или макс. ограничение (p1082, p1083 или p1086).
 По значению ошибки = 8:
 - Общий момент инерции привода намного больше такового двигателя (см. p0341, p0342). Отключить измерение при вращении (p1960), ввести инерционное отношение p0342, заново вычислить регулятор числа оборотов p0340 = 4 и повторить измерение.
 По значению ошибки = 9:
 - Проверить момент инерции (p0341, p0342). После изменения заново вычислить регулятор числа оборотов (p0340 = 3 или 4).
 По значению ошибки = 10:
 - Проверить момент инерции (p0341, p0342). После изменения: вычислить p0340 = 3.
 Указание:
 Идентификация момента инерции может быть отключена через p1959.2.
 Смотри также: p1959

F07985 Привод: оптимизация регулятора числа оборотов (проверка вибрации)**Реакции:** ВЫКЛ1 (ВЫКЛ2, НЕТ)**Квиттирование:** СРАЗУ ЖЕ**Причина:** При тесте колебаний возникла ошибка.

Значение ошибки (r0949, дес. интерпретация):

- 1: стационарная рабочая точка числа оборотов не была достигнута.
- 2: задание числа оборотов не могло быть достигнуто, т.к. активно мин. ограничение.
- 3: задание числа оборотов не могло быть достигнуто, т.к. активен диапазон пропуска.
- 4: задание числа оборотов не могло быть достигнуто, т.к. активно макс. ограничение.
- 5: границы момента вращения слишком малы для скачка момента вращения.
- 6: подходящая установка регулятора числа оборотов не может быть найдена.

Помощь:

По значению ошибки = 1:

- проверить параметры двигателя (данные шильдика). После изменения: вычислить p0340 = 3.
- проверить момент инерции (p0341, p0342). После изменения: вычислить p0340 = 3..
- выполнить идентификацию данных двигателя (p1910).
- при необходимости уменьшить динамический коэффициент (p1967 < 25 %).

По значению ошибки = 2:

- Согласовать задание числа оборотов (p1965) или мин. ограничение (p1080).

По значению ошибки = 3:

- Согласовать задание числа оборотов (p1965) или полос пропуска (p1091 ... p1092, p1101).

По значению ошибки = 4:

- Согласовать задание числа оборотов (p1965) или макс. ограничение (p1082, p1083 или p1086).

По значению ошибки = 5:

- Увеличить границы момента вращения (к примеру, p1520, p1521).

По значению ошибки = 6:

- Уменьшить динамический коэффициент (p1967).
- Отключить тест колебаний (p1959.4 = 0) и повторить измерение при вращении.

Смотри также: p1959

F07986 Привод: круговое измерение, задатчик интенсивности**Реакции:** ВЫКЛ1 (ВЫКЛ2, НЕТ)**Квиттирование:** СРАЗУ ЖЕ**Причина:** При круговом измерении возникли проблемы с задатчиком интенсивности.

Значение ошибки (r0949, дес. интерпретация):

- 1: положительное и отрицательное направление заблокировано.

Помощь:

По значению ошибки = 1:

- разрешить направление (p1110 или p1111).

F07988 Привод: круговое измерение, конфигурация не выбрана**Реакции:** ВЫКЛ2 (ВЫКЛ1, НЕТ)**Квиттирование:** СРАЗУ ЖЕ**Причина:** При конфигурировании кругового измерения (p1959) функция не выбрана.

Помощь: Выбрать минимум одну функцию для автоматической оптимизации регулятора числа оборотов (p1959).
Смотри также: p1959

F07990 **Привод: ошибка идентификации данных двигателя**

Реакции: ВЫКЛ2 (ВЫКЛ1, НЕТ)

Квиттирование: СРАЗУ ЖЕ

Причина: При идентификации возникла ошибка.
Значение ошибки (r0949, дес. интерпретация):
1: Достигнуто значение ограничения тока.
2: Идентифицированное сопротивление статора вне ожидаемого диапазона 0.1 ... 100 % от Z_n.
3: Идентифицированное сопротивление статора вне ожидаемого диапазона 0.1 ... 100 % от Z_n.
4: Идентифицированное реактивное сопротивление вне ожидаемого диапазона 50 ... 500 % от Z_n.
5: Идентифицированное реактивное сопротивление намагничивания вне ожидаемого диапазона 50 ... 500 % от Z_n.
6: Идентифицированная постоянная времени ротора вне ожидаемого диапазона 10 ... 5 с.
7: Идентифицированное общее реактивное сопротивление рассеяния вне ожидаемого диапазона 4 ... 50 % от Z_n.
8: Идентифицированное реактивное сопротивление рассеяния статора вне ожидаемого диапазона 2 ... 50 % от Z_n.
9: Идентифицированное реактивное сопротивление рассеяния ротора вне ожидаемого диапазона 2 ... 50 % от Z_n.
10: Двигатель подключен неправильно.
11: Вал двигателя вращается.
12: Обнаружено замыкание на землю.
20: Идентифицированное пороговое напряжение полупроводниковых вентилях вне ожидаемого диапазона 0 ... 10 В.
30: Регулятор тока на ограничении напряжения.
40: Ошибка мин. одной идентификации. Идентифицированные параметры не применяются по причине несовместимости.
50: Установленное время выборки слишком короткое для идентификации двигателя (p0115[0]).
Указание:
Процентные значения относятся к ном. полному сопротивлению двигателя:
 $Z_n = \sqrt{I_{двиг.ном} / I_{двиг.ном}^2} / \sqrt{3}$

Помощь: По значению ошибки = 1 ... 40:
- Проверить, правильно ли введены данные двигателя в p0300, p0304 ... p0311.
- Правильно ли соотносятся мощность двигателя и силовой части? Отношение силовой части к ном. току двигателя не должно быть меньше 0.5 и больше 4.
- Проверить тип соединения (звезда/треугольник).
По значению ошибки = 4, 7:
- Проверить, правильно ли установлена индуктивности в p0233.
- Проверить, правильно ли был подключен двигатель (звезда/треугольник).
По значению ошибки = 11 дополнительно:
- Отключить контроль колебаний (p1909.7 = 1).
По значению ошибки = 12:
- Проверить подключение силовых кабелей.
- Проверить двигатель.
- Проверить преобразователь тока.
По значению ошибки = 50:
- Выполнить идентификацию данных двигателя с увеличенным временем выборки и после перейти на желаемое более высокое время выборки (p0115[0]).

A07991 (N) **Привод: идентификация данных двигателя активирована**

Реакции: никакой

Квиттирование: никакой

Причина: Идентификация данных двигателя активирована.
Со следующей командой включения идентификация данных двигателя будет выполнена.
При выборе измерения при вращении (см. p1900, p1960) сохранение параметрирования заблокировано.
После выполнения или деактивации идентификации данных двигателя сохранение снова возможно.
Смотри также: p1910

Помощь: Не требуется.
Предупреждение исчезает автоматически после успешного завершения идентификации данных двигателя или при установке p1900 = 0.

A07994 (F, N)	Привод: идентификация данных двигателя не выполнена
Реакции:	никакой
Квиттирование:	никакой
Причина:	Режим работы "Векторное управление" установлен, но идентификация данных двигателя еще не была выполнена. Предупреждение инициируется при изменении блока данных привода (см. r0051) в следующих случаях: - В текущем блоке данных привода спараметрировано векторное управление (p1300 >= 20). и - В текущем блоке данных привода еще не была выполнена идентификация данных двигателя (см. r3925). Указание: У SINAMICS G120 проверка и вывод предупреждения происходят и при выходе из ввода в эксплуатацию и при запуске системы.
Помощь:	- Выполнить идентификацию данных двигателя (см. p1900). - При необходимости спараметрировать "Управление U/f" (p1300 < 20). - Переключиться на блок данных привода, условия для которого не действуют.
F08010 (N, A)	CU: аналого-цифровой преобразователь
Реакции:	ВЫКЛ1 (IASC/DCBRK, STOP1, STOP2, ВЫКЛ2, ВЫКЛ3, НЕТ)
Квиттирование:	СПРАЗУ ЖЕ (POWER ON)
Причина:	Аналого-цифровой преобразователь на управляющем модуле не предоставил преобразованных данных.
Помощь:	- Проверить электропитание. - Заменить управляющий модуль.
F08501 (N, A)	PROFINET: задание, таймаут
Реакции:	ВЫКЛ3 (IASC/DCBRK, STOP1, STOP2, ВЫКЛ1, ВЫКЛ2, НЕТ)
Квиттирование:	СПРАЗУ ЖЕ
Причина:	Прием заданий от PROFINET прерван. - Шинное соединение прервано. - Контроллер отключен. - Контроллер переведен в состояние STOP.
Помощь:	- Восстановить шинное соединение и перевести контроллер в состояние RUN. - При повторении ошибки проверить установленное время контроля.
F08502 (A)	PROFINET: время контроля стробовых импульсов истекло
Реакции:	ВЫКЛ1 (ВЫКЛ2, ВЫКЛ3)
Квиттирование:	СПРАЗУ ЖЕ
Причина:	Время контроля счетчика стробовых импульсов истекло. Соединение с внутренним интерфейсом PROFINET было прервано.
Помощь:	- Выполнить POWER ON (выключить/включить). - Связаться с "горячей линией".
A08511 (F)	PROFINET: недействительные принимаемые данные конфигурации
Реакции:	никакой
Квиттирование:	никакой
Причина:	Принимаемые данные конфигурации не были приняты приводным устройством. Значение предупреждения (r2124, дес. интерпретация): Возвращаемое значение проверки принимаемых данных конфигурации. 2: Слишком много слов данных PZD для Output или Input для одного приводного объекта. Макс. возможно 12 слов. 3: Нечетное число байт для Input или Output. 501: PROFI-safe ошибка параметров (к примеру, F_Dest).
Помощь:	Проверить принимаемые данные конфигурации. По значению предупреждения = 2: - Проверка числа слов данных для Output и Input для одного приводного объекта. По значению предупреждения = 501: - Проверка установленного адреса PROFI-safe (p9610).

A08526 (F)	PROFINET: нет циклического соединения
Реакции:	никакой
Квиттирование:	никакой
Причина:	Циклическое соединение с контроллером PROFINET отсутствует.
Помощь:	Установить циклическое соединение и активировать контроллер в циклическом режиме. Проверить параметры "Name of Station" и "IP of Station" (r61000, r61001).
A08565	PROFINET: ошибка из-за несовместимости в настраиваемых параметрах
Реакции:	никакой
Квиттирование:	никакой
Причина:	При активации конфигурации (p8925 = 1) для интерфейса PROFINET была обнаружена ошибка из-за несовместимости. Текущая конфигурация не была активирована. Возможные причины: - Неправильные IP-адрес, маска подсети или шлюз по умолчанию. - IP-адрес или имя станции присутствуют в сети дважды. - Имя станции содержит недействительные символы и т.п. Смотри также: p8920, p8921, p8922, p8923
Помощь:	- Проверить требуемую конфигурацию интерфейсов (p8920 и последующие), при необходимости исправить и активировать (p8925 = 1). Смотри также: p8925
F08700 (A)	CAN: ошибка коммуникации
Реакции:	ВЫКЛЗ (ВЫКЛ1, ВЫКЛ2, НЕТ)
Квиттирование:	СРАЗУ ЖЕ
Причина:	Возникла ошибка в коммуникации CAN. Значение ошибки (r0949, дес. интерпретация): 1: Счетчик ошибок для передаваемых телеграмм превысил значение BUS OFF 255. CAN-контроллер отключается от шины. - Короткое замыкание шины. - Неправильная скорость передачи данных. - Неправильная текстовая синхронизация. 2: Состояние узла CAN не опрашивалось Master дольше, чем его "Life Time". "Life Time" получается из "Guard Time" (p8604[0]), умноженного на "Life Time Factor" (p8604[1]). - Шина прервана. - Шина не подключена. - Неправильная скорость передачи данных. - Неправильная текстовая синхронизация. - ошибка на Master. Указание: Через p8641 можно установить желаемую реакцию на ошибку. Смотри также: p8604, p8641
Помощь:	- Проверить кабель шины. - Проверить скорость передачи (p8622). - Проверить тактовую синхронизацию (p8623). - Проверить Master. После устранения причины ошибки необходимо снова запустить CAN-Controller вручную с p8608 = 1! Смотри также: p8608, p8622, p8623
F08701	CAN: изменение состояния NMT
Реакции:	ВЫКЛЗ
Квиттирование:	СРАЗУ ЖЕ
Причина:	Произошло изменение состояния CANopen NMT с "Рабочего" на "Подготовительное" или на "Остановлен". Значение ошибки (r0949, дес. интерпретация): 1: изменение состояния CANopen NMT с "Рабочего" на "Подготовительное". 2: изменение состояния CANopen NMT с "Рабочего" на "Остановлен". Указание: В состоянии NMT "Подготовительное" невозможна передача данных процесса, а в состоянии NMT "Остановлен" невозможна передача данных процесса и сервисных данных.

Помощь: Не требуется.
квитировать ошибку и продолжить работу.

F08702 (A) CAN: RPDO тайм-аут
Реакции: ВЫКЛЗ (ВЫКЛ1, ВЫКЛ2, НЕТ)
Квиттирование: СРАЗУ ЖЕ
Причина: Время контроля телеграмм CANopen RPDO истекло, т.к. шинное соединение было прервано или CANopen Master был отключен.
 Смотри также: r8699
Помощь:
 - Проверить шину.
 - Проверить Master.
 - При необходимости увеличить время контроля (r8699).

A08751 (N) CAN: потеря телеграммы
Реакции: никакой
Квиттирование: никакой
Причина: Контроллер CAN потерял принятое сообщение.
Помощь: Уменьшить время цикла принимаемых сообщений.

A08752 CAN: превышение счетчика ошибок для Error Passive
Реакции: никакой
Квиттирование: никакой
Причина: Счетчик ошибок для отправляемых или принимаемых телеграмм превысил значение 127.
Помощь:
 - проверить кабель шины.
 - установить более высокую скорость передачи (r8622).
 - проверить и при необходимости оптимизировать Bit Timing (r8623).
 Смотри также: r8622, r8623

A08753 CAN: переполнение буфера сообщений
Реакции: никакой
Квиттирование: никакой
Причина: Переполнение буфера сообщений.
 Значение предупреждения (r2124, дес. интерпретация):
 1: переполнение ациклического буфера передачи (SDO буфер ответа).
 2: переполнение ациклического буфера приема (SDO буфер приема).
 3: переполнение циклического буфера передачи (PDO буфер передачи).
Помощь:
 - Проверить шину.
 - Установить более высокую скорость передачи (r8622).
 - Проверить и при необходимости оптимизировать тактовую синхронизацию (r8623).
 По значению предупреждения = 2:
 - Уменьшить время цикла принимаемых сообщений SDO.
 - Запрос SDO от мастера только после подтверждения SDO предшествующего запроса SDO.
 Смотри также: r8622, r8623

A08754 CAN: неправильный режим коммуникации
Реакции: никакой
Квиттирование: никакой
Причина: В режиме "Рабочий" была предпринята попытка изменения для параметров r8700 ... r8737.
Помощь: Перейти в режим "Подготовительный" или "Остановлен".

A08755 CAN: объект не может быть преобразован
Реакции: никакой
Квиттирование: никакой
Причина: Объект CANopen не предусмотрен для преобразования объекта данных процесса (PDO).

Помощь: Использовать объект CANopen, предусмотренный для отображения PDO, или занести 0.
Следующие объекты можно объединить в папки Receive Process Data Object (RPDO) или Transmit Process Data Object (TPDO):
- RPDO: 6040 шестн., 6060 шестн., 60FF шестн., 6071 шестн.; 5800 шестн. - 580F шестн.; 5820 шестн. - 5827 шестн.
- TPDO: 6041 шестн., 6061 шестн., 6063 шестн., 6069 шестн., 606B шестн., 606C шестн., 6074 шестн.; 5810 шестн. - 581F шестн.; 5830 шестн. - 5837 шестн.
Возможно объединить в папки только субиндекс 0 указанных объектов.
Примечание.
COB-ID недействителен при наличии A08755.

A08756 CAN: кол-во преобразованных байтов превышено

Реакции: никакой
Квиттирование: никакой
Причина: Кол-во байтов преобразованных объектов превышает размер телеграммы для полезных данных. Макс. разрешено 8 байт.
Помощь: Преобразовывать меньше объектов или объекты с меньшим типом данных.
Смотри также: p8710, p8711, p8712, p8713, p8714, p8715, p8716, p8717, p8730, p8731, p8732, p8733, p8734, p8735, p8736, p8737

A08757 CAN: установить COB-ID недействительным

Реакции: никакой
Квиттирование: никакой
Причина: В режиме Online соответствующий COB-ID перед преобразованием должен быть установлен недействительным.
Пример:
Преобразование для RPDO 1 должно быть изменено (p8710[0]).
--> установить p8700[0] = C00006E0 шестн. (недействительный COB-ID)
--> установить p8710[0] как необходимо
--> p8700[0] ввести действительный COB-ID
Помощь: Установить COB-ID на недействительно.

A08759 CAN: PDO COB-ID уже имеется

Реакции: никакой
Квиттирование: никакой
Причина: Был присвоен уже имеющийся PDO COB-ID.
Помощь: Выбрать другой PDO COB-ID.

A08760 CAN: превышение макс. размера PZD IF

Реакции: никакой
Квиттирование: никакой
Причина: Макс. размер PZD превышен.
Значение ошибки 1: прием
Значение ошибки 2: передача
Удаление предупреждения:
- Power Off/On
- горячий пуск
- CANopen NMT смена состояния
- сброс предупреждения с p2111
Помощь: Преобразование меньшего числа данных в PDO.

A08800 PROFenergy режим энергосбережения активен

Реакции: никакой
Квиттирование: никакой
Причина: Режим энергосбережения PROFenergy активен.
Значение предупреждения (r2124, дес. интерпретация):
Mode ID активного режима энергосбережения PROFenergy.
Смотри также: r5600

Помощь: Предупреждение исчезает автоматически при выходе из режима энергосбережения.
Указание:
После получения команды PROFIenergy "End_Pause" через PROFINET режим энергосбережения завершается.

A08802 PROFIenergy отключение питания инкрементального датчика невозможно

Реакции: никакой
Квиттирование: никакой
Причина: Инкрементальный датчик используется для управления по положению. Поэтому его напряжение питания не должно отключаться в режиме энергосбережения PROFIenergy, т.к. иначе он потерял бы свое фактическое значение положения.
Значение предупреждения (r2124, дес. интерпретация):
Номер датчика

Помощь: Предупреждение исчезает автоматически при выходе из режима энергосбережения.
Указание:
После получения команды PROFIenergy "End_Pause" через PROFINET режим энергосбережения завершается.

F13009 Лицензирование приложение OA не лицензировано

Реакции: ВЫКЛ1
Квиттирование: СРАЗУ ЖЕ
Причина: Как минимум одно подлежащее лицензированию приложение OA не лицензировано.
Указание:
Информацию по установленным приложениям OA можно взять из r4955 и r4955.

Помощь: - Ввести и активировать лицензионный ключ для подлежащих лицензированию приложений OA (p9920, p9921).
- При необходимости деактивировать не лицензированные приложения OA (p4956).

F13100 Защита ноу-хау: ошибка защиты от копирования

Реакции: ВЫКЛ1
Квиттирование: СРАЗУ ЖЕ
Причина: Защита ноу-хау с защитой от копирования для карты памяти активна.
При проверке карты памяти возникла ошибка.
Значение ошибки (r0949, дес. интерпретация):
0: карта памяти не вставлена.
1: вставлена недействительная карта памяти (не SIEMENS).
2: вставлена недействительная карта памяти.
3: карта памяти используется в другом управляющем модуле.
12: вставлена недействительная карта памяти (неправильные данные OEM, p7769).
13: карта памяти используется в другом управляющем модуле (неправильные данные OEM, p7759).
Смотри также: p7765

Помощь: По значению ошибки = 0, 1:
- Вставить подходящую карту памяти и выполнить POWER ON.
По значению ошибки = 2, 3, 12, 13:
- Связаться с уполномоченным OEM.
- Деактивировать защиту от копирования (p7765) и квитировать ошибку (p3981).
- Деактивировать защиту ноу-хау (p7766 ... p7768) и квитировать ошибку (p3981).
Указание:
Как правило, изменение защиты от копирования возможно только при деактивированной защите ноу-хау.
KNP: Know-how protection (защита ноу-хау)
Смотри также: p3981, p7765

F13101 Защита ноу-хау: защита от копирования не может быть активирована

Реакции: НЕТ
Квиттирование: СРАЗУ ЖЕ

- Причина:** При попытке активации защиты от копирования для карты памяти возникла ошибка.
Значение ошибки (r0949, дес. интерпретация):
0: карта памяти не вставлена.
1: вставлена недействительная карта памяти (не SIEMENS).
Указание:
КНР: Know-how protection (защита ноу-хау)
- Помощь:** - Вставить действительную карту памяти.
- Повторить попытку активации защиты от копирования (p7765).
Смотри также: p7765

F13102 Защита ноу-хау: ошибка из-за несовместимости защищенных данных

- Реакции:** ВЫКЛ1
- Квиттирование:** СРАЗУ ЖЕ
- Причина:** При проверке консистенции защищенных файлов была обнаружена ошибка. Поэтому выполнение проекта на карте памяти невозможно.
Значение ошибки (r0949, шестн. интерпретация):
уууухххх шестн.: уууу = номер объекта, хххх = причина ошибки
хххх = 1:
Файл имеет ошибку контрольной суммы.
хххх = 2:
Противоречивость файлов между собой.
хххх = 3:
Файлы проекта, загруженные через загрузку в файловую систему (загрузка с карты памяти) не консистентны.
Указание:
КНР: Know-how protection (защита ноу-хау)
- Помощь:** - Заменить проект на карте памяти или файлы проекта для загрузки с карты памяти.
- Восстановить заводские установки и выполнить новую загрузку.

F30001 Силовая часть: ток перегрузки

- Реакции:** ВЫКЛ2
- Квиттирование:** СРАЗУ ЖЕ
- Причина:** Силовая часть определила ток перегрузки.
- Регулирование спараметрировано неправильно.
- Короткое замыкание или замыкание на землю двигателя.
- Режим U/f: время разгона установлено слишком маленьким.
- Режим U/f: ном. ток двигателя значительно превышает ном. ток модуля двигателя.
- Устройство питания: высокие разрядные токи и зарядные токи последствия при провале напряжение сети.
- Устройство питания: высокие зарядные токи последствия при моторной перегрузке и провале напряжения промежуточного контура.
- Устройство питания: токи короткого замыкания при включении из-за отсутствия коммутирующего дросселя.
- Силовые кабели подключены неправильно.
- Превышена макс. допустимая длина силовых кабелей.
- Неисправность силовой части.
- Прерывание фазы сети.
Значение ошибки (r0949, битовая интерпретация):
Бит 0: фаза U.
Бит 1: фаза V.
Бит 2: фаза W.
Бит 3: ток перегрузки в промежуточном контуре.
Указание:
Значение ошибки = 0 означает, что фаза с током перегрузки неизвестна.
- Помощь:** - Проверить параметры двигателя, при необходимости выполнить ввод в эксплуатацию.
- Проверить тип соединения двигателя (звезда/треугольник).
- Режим U/f: увеличить рампу разгона.
- Режим U/f: проверить согласование ном. токов двигателя и силовой части.
- Проверить качество сети.
- Уменьшить моторную нагрузку.
- Правильно подключить сетевой коммутирующий дроссель.
- Проверить соединения силовых кабелей.

- Проверить силовые кабели на предмет короткого замыкания или ошибок заземления.
- Проверить длину силовых кабелей.
- Заменить силовую часть.
- Проверить фазы сети.

F30002	Силовая часть: напряжение промежуточного контура перенапряжение
Реакции:	ВЫКЛ2
Квиттирование:	СРАЗУ ЖЕ
Причина:	Силовая часть обнаружила перенапряжение в промежуточном контуре. <ul style="list-style-type: none"> - Двигатель рекуперрует слишком много энергии. - Слишком высокое напряжение питающей сети. - Фаза сети прервана. - Регулирование напряжения промежуточного контура отключено. - Слишком высокая или низкая динамика регулятора напряжения промежуточного контура. Значение ошибки (r0949, дес. интерпретация): Напряжения промежуточного контура на момент срабатывания [0.1 В].
Помощь:	<ul style="list-style-type: none"> - Увеличить время торможения (p1121). - Установить время сглаживания (p1130, p1136). Это рекомендуется прежде всего в режиме U/f, чтобы разгрузить регулятор напряжения промежуточного контура при коротком времени торможения задатчика интенсивности. - Активировать регулятор напряжения промежуточного контура (p1240, p1280). - Согласовать динамику регулятора напряжения промежуточного контура (p1243, p1247, p1283, p1287). - Проверить напряжение питающей сети и установку в r0210. - Проверить и исправить назначение фаз на силовой части. - Проверить фазы сети. Смотри также: r0210, p1240
F30003	Силовая часть: пониженное напряжение промежуточного контура
Реакции:	ВЫКЛ2
Квиттирование:	СРАЗУ ЖЕ
Причина:	Силовая часть определила пониженное напряжение в промежуточном контуре. <ul style="list-style-type: none"> - Отказ питания. - Напряжение сети ниже допустимого значения. - Прерывание фазы сети. Указание: Порог контроля для пониженного напряжения в промежуточном контуре это минимум из следующих значений: <ul style="list-style-type: none"> - Расчет см. r0210.
Помощь:	<ul style="list-style-type: none"> - Проверить напряжение сети. - Проверить фазы сети. Смотри также: r0210
F30004	Силовая часть: перегрев радиатора инвертора
Реакции:	ВЫКЛ2
Квиттирование:	СРАЗУ ЖЕ
Причина:	Температура радиатора силовой части превысила допустимое предельное значение. <ul style="list-style-type: none"> - недостаточная вентиляция, отказ вентилятора. - перегрузка. - слишком высокая внешняя температура. - слишком высокая частота импульсов. Значение ошибки (r0949): Температура [1 бит = 0.01 °C].
Помощь:	<ul style="list-style-type: none"> - проверить, работает ли вентилятор. - проверить компоненты вентилятора. - проверить, находится ли внешняя температура в допустимом диапазоне. - проверить нагрузку двигателя. - уменьшить частоту импульсов, если она выше ном. частоты импульсов. Внимание: Эта ошибка может быть квитирована только после выхода за нижнюю границу порога предупреждения для A05000. Смотри также: p1800

F30005	Силовая часть: перегрузка I2t
Реакции:	ВЫКЛ2
Квиттирование:	СРАЗУ ЖЕ
Причина:	Перегрузка силовой части (r0036 = 100 %). - Допустимый ном. ток силовой части был превышен недопустимо долго. - Допустимый нагрузочный цикл не был соблюден. Значение ошибки (r0949, дес. интерпретация): I2t [100 % = 16384].
Помощь:	- Снизить длительную нагрузку. - Согласовать нагрузочный цикл. - Проверить ном. токи двигателя и силовой части. - Уменьшить границу тока (p0640). - При работе с характеристикой U/f: уменьшить постоянную времени интегрирования токоограничительного регулятора (p1341). Смотри также: r0036, r0206, p0307

F30011	Силовая часть: выпадение фазы сети в силовой цепи
Реакции:	ВЫКЛ2 (ВЫКЛ1)
Квиттирование:	СРАЗУ ЖЕ
Причина:	На силовой части пульсация напряжения промежуточного контура превышает допустимое предельное значение. Возможные причины: - Выпадение фазы сети. - Недопустимая асимметрия 3 фаз сети. - Срабатывание предохранителя фазы силовой цепи. - Выпадение фазы двигателя. Значение ошибки (r0949, дес. интерпретация): Только для внутренней диагностики ошибок Siemens.
Помощь:	- Проверить предохранители силовой цепи. - Проверить, не искажает ли однофазный потребитель напряжения сети. - Проверить электропроводку к двигателю.

F30012	Силовая часть: датчик температуры радиатор обрыв кабеля
Реакции:	ВЫКЛ1 (ВЫКЛ2)
Квиттирование:	СРАЗУ ЖЕ
Причина:	Соединение с датчиком температуры радиаторов в силовой части прервано. Значение ошибки (r0949, шестн. интерпретация): Бит 0: слот модулей (слот электроники) Бит 1: приточный воздух Бит 2: инвертор 1 Бит 3: инвертор 2 Бит 4: инвертор 3 Бит 5: инвертор 4 Бит 6: инвертор 5 Бит 7: инвертор 6 Бит 8: выпрямитель 1 Бит 9: выпрямитель 2
Помощь:	Связаться с изготовителем.

F30013	Силовая часть: датчик температуры радиатор короткое замыкание
Реакции:	ВЫКЛ1 (ВЫКЛ2)
Квиттирование:	СРАЗУ ЖЕ

Причина:	Датчик температуры радиатора в силовой части замкнут накоротко. Значение ошибки (r0949, шестн. интерпретация): Бит 0: слот модулей (сменный блок электроники) Бит 1: приточный воздух Бит 2: инвертор 1 Бит 3: инвертор 2 Бит 4: инвертор 3 Бит 5: инвертор 4 Бит 6: инвертор 5 Бит 7: инвертор 6 Бит 8: выпрямитель 1 Бит 9: выпрямитель 2
Помощь:	Связаться с изготовителем.

F30015 (N, A) Силовая часть: выпадение фазы кабеля двигателя

Реакции:	ВЫКЛ2 (ВЫКЛ1, ВЫКЛ3, НЕТ)
Квиттирование:	СРАЗУ ЖЕ
Причина:	Было определено выпадение фазы в электропроводке к двигателю. Сообщение может быть выведено и в следующих случаях: - Двигатель подключен правильно, но привод опрокинут в управлении U/f. В этом случае из-за асимметрии токов возможно, что на одной фазе измерен ток в 0 А. - Двигатель подключен правильно, но управление по скорости не стабильно и из-за этого создается не постоянный момент вращения. Указание: У силовых частей формата "шасси" контроль выпадения фазы отсутствует.
Помощь:	- Проверить электропроводку к двигателю. - Если привод опрокинут в управлении U/f, то увеличить время разгона или торможения (p1120). - Проверить установки регулятора скорости.

A30016 (N) Силовая часть: питание нагрузки отключено

Реакции:	никакой
Квиттирование:	никакой
Причина:	Напряжение промежуточного контура слишком низкое. Значение предупреждения (r2124, дес. интерпретация): Напряжение промежуточного контура на момент срабатывания [0.1 В].
Помощь:	При определенных обстоятельствах сетевое питание АС не включено.

F30017 Силовая часть: слишком частое срабатывание ограничения тока аппаратного обеспечения

Реакции:	ВЫКЛ2
Квиттирование:	СРАЗУ ЖЕ
Причина:	Слишком частое срабатывание ограничения тока аппаратного обеспечения в соответствующей фазе (см. A30031, A30032, A30033). Число допустимых превышений зависит от вида и типа силовой части. - Регулирование спараметрировано неправильно. - Ошибка в двигателе или в силовых кабелях. - Превышена макс. допустимая длина силовых кабелей. - Слишком высокая нагрузка двигателя. - Неисправность силовой части. Значение ошибки (r0949, двоичная интерпретация): Бит 0: фаза U Бит 1: фаза V Бит 2: фаза W
Помощь:	- Проверить параметры двигателя. - Проверить тип соединения двигателя (звезда/треугольник). - Проверить нагрузку двигателя. - Проверить соединения силовых кабелей. - Проверить силовые кабели на предмет короткого замыкания или замыкания на землю. - Проверить длину силовых кабелей. - Заменить силовую часть.

F30021	Силовая часть: замыкание на землю
Реакции:	ВЫКЛ2
Квиттирование:	СРАЗУ ЖЕ
Причина:	Силовая часть определила замыкание на землю. - Замыкание на землю в силовых кабелях. - Межвитковое замыкание или замыкание на землю на двигателе. - Неисправность преобразователя тока. - Включение тормоза приводит к срабатыванию аппаратного контроля постоянного тока. Значение ошибки (r0949, дес. интерпретация): Величина суммарного тока [32767 = 271 % ном. тока].
Помощь:	- Проверить соединение силовых кабелей. - Проверить двигатель. - Проверить преобразователь тока. - Проверить кабели и контакты соединения тормоза (возможен обрыв кабеля). Смотри также: r0287

F30022	Силовая часть: контроль U_{се}
Реакции:	ВЫКЛ2
Квиттирование:	POWER ON
Причина:	В силовой части сработал контроль напряжения коллектора-эмиттера (U _{се}) полупроводников. Возможные причины: - обрыв оптико-волоконного кабеля. - отсутствует питание модуля управления IGBT. - короткое замыкание на выходе силовой части. - неисправный полупроводник в силовой части. Значение ошибки (r0949, двоичная интерпретация): Бит 0: короткое замыкание в фазе U Бит 1: короткое замыкание в фазе V Бит 2: короткое замыкание в фазе W Бит 3: неисправное разрешение излучателя Бит 4: прерывание сигнала суммарной ошибки U _{се} Смотри также: r0949
Помощь:	- проверить и при необходимости заменить оптико-волоконный кабель. - проверить питание модуля управления IGBT (24 В). - проверить соединения силовых кабелей. - выбрать и заменить неисправный полупроводник.

F30024	Силовая часть: перегрев, температурная модель
Реакции:	ВЫКЛ2
Квиттирование:	СРАЗУ ЖЕ
Причина:	Разность температур между радиатором и чипом превысила допустимое предельное значение. - Допустимый нагрузочный цикл не соблюден. - Недостаточное вентилирование, выход из строя вентилятора. - Перегрузка. - Внешняя температура слишком высока. - Частота импульсов слишком высока. Смотри также: r0037
Помощь:	- Согласовать нагрузочный цикл. - Проверить, работает ли вентилятор. - Проверить фильтрующие элементы. - Проверить, в допустимом ли диапазоне находится температура окружающей среды. - Проверить нагрузку двигателя. - Уменьшить частоту модуляции, если она выше номинальной. - Если активно торможение на постоянном токе: уменьшить тормозной ток (r1232).

F30025	Силовая часть: перегрев чипа
Реакции:	ВЫКЛ2
Квиттирование:	СРАЗУ ЖЕ

Причина:	<p>Температура чипа полупроводников превысила допустимое предельное значение.</p> <ul style="list-style-type: none"> - Допустимый нагрузочный цикл не был выдержан. - Недостаточная вентиляция, отказ вентилятора. - Перегрузка. - Слишком высокая внешняя температура. - Слишком высокая частота импульсов. <p>Значение ошибки (r0949): Разница температур между теплообменником и чипом [1 бит = 0.01 °C].</p>
Помощь:	<ul style="list-style-type: none"> - согласовать нагрузочный цикл. - проверить, работает ли вентилятор. - проверить элементы вентилятора. - проверить, находится ли внешняя температура в допустимом диапазоне. - проверить нагрузку двигателя. - уменьшить частоту импульсов, если она выше ном. частоты импульсов. <p>Внимание: эта ошибка может быть квитирована только после выхода за нижнюю границу порога предупреждения для предупреждения A05001. Смотри также: r0037</p>

F30027	Силовая часть: контроль времени подзарядки промежуточного контура
Реакции:	ВЫКЛ2
Квиттирование:	СРАЗУ ЖЕ
Причина:	<p>Подзарядка промежуточного контура силовой части за ожидаемое время не удалась.</p> <ol style="list-style-type: none"> 1) Отсутствует напряжение сети. 2) Сетевой контактор/сетевой выключатель не включен. 3) Слишком низкое напряжение сети. 4) Напряжение сети установлено неправильно (r0210). 5) Резисторы перегреты, так как было осуществлено слишком много подзарядок на единицу времени. 6) Резисторы перегреты, т.к. слишком большая емкость промежуточного контура. 7) Замыкание на землю или короткое замыкание в промежуточном контуре. 8) Схема подзарядки возможно неисправна. <p>Значение ошибки (r0949, двоичная интерпретация): уууухххх шестн.: уууу = состояние силовой части 0: состояние ошибки (ожидание ВЫКЛ и квитирования ошибки) 1: блокировка повторного включения (ожидание ВЫКЛ) 2: определено перенапряжение -> смена состояния ошибки 3: определено пониженное напряжение -> переход в состояние ошибки 4: ожидание открытия шунтирующего контактора -> переход в состояние ошибки 5: ожидание открытия шунтирующего контактора -> переход к блокировке повторного включения 6: ввод в эксплуатацию 7: готовность для подзарядки 8: подзарядка запускается, напряжение промежуточного контура ниже мин. напряжения включения 9: идет подзарядка, завершение подзарядки напряжения промежуточного контура еще не определено 10: ожидание окончания дребезга главного контактора после завершения подзарядки 11: подзарядка завершена, готовность к разрешению импульсов 12: зарезервировано</p> <p>хххх = отсутствующие внутренние разрешения силовой части (в битовой кодировке с инверсией, FFFF шестн. -> имеются все внутренние разрешения) Бит 0: электропитание схемы управления IGBT отключено. Бит 1: определено замыкание на землю. Бит 2: пиковый ток. Бит 3: превышение I_{2t}. Бит 4: тепловая модель, вычислен перегрев. Бит 5: (радиатор, модуль управления силовой части) измерен перегрев. Бит 6: зарезервировано. Бит 7: определено перенапряжение. Бит 8: силовая часть завершила подзарядку, готовность для разрешения импульсов. Бит 9: зарезервировано. Бит 10: определен ток перегрузки. Бит 11: зарезервировано.</p>

Бит 12: зарезервировано.

Бит 13: определена ошибка Use, снижена степень насыщения транзистора из-за тока перегрузки/короткого замыкания.

Бит 14: обнаружено пониженное напряжение.

Смотри также: r0210

Помощь:

Общие мероприятия:

- Проверить напряжение сети на входных клеммах.

- Проверить установку напряжения сети (r0210).

- Ожидать охлаждения резисторов. Для этого рекомендуется отключить устройство питания от сети.

По 5):

- Соблюдать допустимую периодичность подзарядки (см. соответствующий Справочник по оборудованию).

По 6):

- Проверить емкость промежуточного контура и при необходимости уменьшить до макс. допустимой емкости промежуточного контура (см. соответствующий Справочник по оборудованию).

По 7):

- Проверить промежуточный контур на предмет возможного замыкания на землю или короткого замыкания.

Смотри также: r0210

A30030

Силовая часть: перегрев внутренней полости, предупреждение

Реакции:

никакой

Квиттирование:

никакой

Причина:

Внутренняя температура преобразователя превысила допустимое предельное значение порога предупреждения.

- Недостаточная вентиляция, отказ вентилятора.

- Перегрузка.

- Слишком высокая температура окружающей среды.

Значение ошибки (r0949, дес. интерпретация):

Только для внутренней диагностики ошибок Siemens.

Помощь:

- При необходимости предусмотреть дополнительный вентилятор

- Проверить, в допустимом ли диапазоне находится температура окружающей среды.

Внимание:

Эта ошибка может быть квитирована только после падения температуры ниже допустимого предельного значения минус 5 К.

A30031

Силовая часть: ограничение тока аппаратного обеспечения в фазе U

Реакции:

никакой

Квиттирование:

никакой

Причина:

Сработало ограничение тока фазы U аппаратного обеспечения. Посылка импульсов в этой фазе блокируется на один период импульсов.

- Регулирование спараметрировано неправильно.

- Ошибка в двигателе или в силовых кабелях.

- Силовые кабели превышают макс. допустимую длину.

- Слишком высокая нагрузка двигателя.

- Силовая часть неисправна.

Примечание.

Если в блоке питания аппаратное ограничение тока срабатывает в фазе U, V или W, то всегда будет появляться предупреждение A30031.

Помощь:

- Проверить параметры двигателя и при необходимости заново рассчитать параметры регулирования (p0340 = 3). В качестве альтернативы выполнить идентификацию данных двигателя (p1910 = 1, p1960 = 1).

- Проверить тип соединения двигателя (звезда/треугольник).

- Проверить нагрузку двигателя.

- Проверить подключение силовых кабелей.

- Проверить силовые кабели на предмет короткого замыкания или замыкания на землю.

- Проверить длину силовых кабелей.

A30032

Силовая часть: ограничение тока аппаратного обеспечения в фазе V

Реакции:

никакой

Квиттирование:

никакой

Причина:	Сработало ограничение тока фазы V аппаратного обеспечения. Посылка импульсов в этой фазе блокируется на один период импульсов. - Регулирование спараметрировано неправильно. - Ошибка в двигателе или в силовых кабелях. - Силовые кабели превышают макс. допустимую длину. - Слишком высокая нагрузка двигателя. - Силовая часть неисправна. Примечание. Если в блоке питания аппаратное ограничение тока срабатывает в фазе U, V или W, то всегда будет появляться предупреждение A30031.
Помощь:	Проверить параметры двигателя и при необходимости заново рассчитать параметры регулирования (p0340 = 3). В качестве альтернативы выполнить идентификацию данных двигателя (p1910 = 1, p1960 = 1). - Проверить тип соединения двигателя (звезда/треугольник). - Проверить нагрузку двигателя. - Проверить подключение силовых кабелей. - Проверить силовые кабели на предмет короткого замыкания или замыкания на землю. - Проверить длину силовых кабелей.

A30033 Силовая часть: ограничение тока аппаратного обеспечения в фазе W

Реакции:	никакой
Квиттирование:	никакой
Причина:	Сработало ограничение тока фазы W аппаратного обеспечения. Посылка импульсов в этой фазе блокируется на один период импульсов. - Регулирование спараметрировано неправильно. - Ошибка в двигателе или в силовых кабелях. - Силовые кабели превышают макс. допустимую длину. - Слишком высокая нагрузка двигателя. - Силовая часть неисправна. Примечание. Если в блоке питания аппаратное ограничение тока срабатывает в фазе U, V или W, то всегда будет появляться предупреждение A30031.
Помощь:	- Проверить данные двигателя и при необходимости заново рассчитать параметры регулирования (p0340 = 3). В качестве альтернативы выполнить идентификацию данных двигателя (p1910 = 1, p1960 = 1). - Проверить тип соединения двигателя (звезда/треугольник). - Проверить нагрузку двигателя. - Проверить подключение силовых кабелей. - Проверить силовые кабели на предмет короткого замыкания или замыкания на землю. - Проверить длину силовых кабелей.

A30034 Силовая часть: перегрев внутреннего пространства

Реакции:	никакой
Квиттирование:	никакой
Причина:	Порог предупреждения для перегрева внутреннего пространства был достигнут. При дальнейшем увеличении температуры внутреннего пространства может быть запущена ошибка F30036. - Возможно слишком высокая температура окружающей среды. - Недостаточная вентиляция, отказ вентилятора. Значение ошибки (r0949, дес. интерпретация): Только для внутренней диагностики ошибок Siemens.
Помощь:	- Проверить температуру окружающей среды. - Проверить вентилятор для внутреннего пространства.

F30035 Силовая часть: превышение температуры приточного воздуха

Реакции:	ВЫКЛ1 (ВЫКЛ2)
Квиттирование:	СРАЗУ ЖЕ
Причина:	Приточный воздух в силовой части превысил допустимое предельное значение температуры. Для силовых частей с воздушным охлаждением граница температуры составляет 55 °C. - слишком высокая внешняя температура. - недостаточная вентиляция, отказ вентилятора Значение ошибки (r0949, десятичная интерпретация): температура [0.01 °C].

Помощь:

- проверить, работает ли вентилятор.
- проверить компоненты вентилятора.
- проверить, находится ли внешняя температура в допустимом диапазоне.

Внимание:
эта ошибка может быть квитирована только после выхода за нижнюю границу порога предупреждения для предупреждения A05002.

F30036 Силовая часть: перегрев внутреннего пространства

Реакции: ВЫКЛ2

Квиттирование: СРАЗУ ЖЕ

Причина: Температура внутри преобразователя превысила допустимое предельное значение температуры.

- Недостаточная вентиляция, отказ вентилятора.
- Перегрузка.
- Слишком высокая температура окружающей среды.

Значение ошибки (r0949, дес. интерпретация):
Только для внутренней диагностики ошибок Siemens.

Помощь:

- Проверить, вращается ли вентилятор.
- Проверить фильтрующие элементы.
- Проверить, находится ли температура окружающей среды в допустимом диапазоне.

Внимание:
Эта ошибка может быть квитирована только после выхода за нижнюю границу допустимого предельного значения температуры за вычетом 5 К.

F30037 Силовая часть: перегрев выпрямителя

Реакции: ВЫКЛ2

Квиттирование: СРАЗУ ЖЕ

Причина: Температура в выпрямителе силовой части превысила допустимое предельное значение температуры.

- недостаточная вентиляция, отказ вентилятора.
- перегрузка.
- слишком высокая внешняя температура.
- выпадение фазы сети

Значение ошибки (r0949, десятичная интерпретация):
температура [0.01 °C].

Помощь:

- проверить, работает ли вентилятор.
- проверить компоненты вентилятора.
- проверить, находится ли внешняя температура в допустимом диапазоне.
- проверить нагрузку двигателя.
- проверить фазы сети.

Внимание:
эта ошибка может быть квитирована только после выхода за нижнюю границу порога предупреждения для предупреждения A05004.

A30042 Силовая часть: макс. число часов эксплуатации вентилятора достигнуто

Реакции: никакой

Квиттирование: никакой

Причина: Макс. срок службы мин. одного вентилятора скоро будет достигнут или уже превышен.

Значение ошибки (r0949, двоичная интерпретация):

- Бит 0: Макс. срок службы вентилятора теплообменника будет достигнут через 500 часов.
- Бит 1: Макс. срок службы вентилятора теплообменника превышен.
- Бит 8: Макс. срок службы вентилятора внутренней полости будет достигнут через 500 часов.
- Бит 9: Макс. срок службы вентилятора внутренней полости превышен.

Указание:

Макс. срок службы вентилятора теплообменника в силовой части отображается в r0252.
Макс. срок службы вентилятора внутренней полости в силовой части задан постоянным.

Помощь: Выполнить следующие мероприятия для затронутого вентилятора:

- Заменить вентилятор.
- Сбросить счетчик часов эксплуатации (r0251, r0254).

A30049	Силовая часть: внутренний вентилятор неисправен
Реакции:	никакой
Квиттирование:	никакой
Причина:	Отказ внутреннего вентилятора.
Помощь:	Проверить и при необходимости заменить внутренний вентилятор.
F30052	Ошибочные данные EEPROM
Реакции:	ВЫКЛ2
Квиттирование:	POWER ON
Причина:	Неправильные данные EEPROM модуля силовой части. Значение предупреждения (r0949, дес. интерпретация): 0, 2, 3, 4: Противоречивость загруженных из модуля силовой части данных EEPROM. 1: Данные EEPROM несовместимы с микропрограммным обеспечением управляющего модуля (CU).
Помощь:	Замена модуля силовой части.
A30054 (F)	Силовая часть: пониженное напряжение при отпуске тормоза
Реакции:	никакой
Квиттирование:	никакой
Причина:	При отпуске тормоза определяется, что напряжение питания ниже, чем 24 В - 10 % = 21.6 В. Значение предупреждения (r2124, дес. интерпретация): Неправильное напряжение питания [0.1 В]. Пример: Значение предупреждения = 195 --> напряжение = 19.5 В
Помощь:	Проверить стабильность и значение напряжения 24 В.
F30055	Силовая часть: ток перегрузки тормозного прерывателя
Реакции:	ВЫКЛ2
Квиттирование:	СРАЗУ ЖЕ
Причина:	Ток перегрузки в тормозном прерывателе.
Помощь:	- Проверить тормозной резистор на предмет короткого замыкания. - В случае внешнего тормозного резистора проверить, не слишком ли низкое его сопротивление. Указание: Тормозной прерыватель после квитирования ошибки снова разрешается только при разрешении импульсов.
A30057	Силовая часть: асимметрия сети
Реакции:	никакой
Квиттирование:	никакой
Причина:	В напряжении промежуточного контура были обнаружены частоты, которые могут быть вызваны асимметрией сети и выпадением фазы сети. Возможно, речь идет и о выпадении фазы двигателя. Если предупреждение остается более 5 минут, то выводится ошибка F30011. Точный срок зависит от типа силовой части и соответствующих частот. Значение предупреждения (r2124, дес. интерпретация): Только для внутренней диагностики ошибок Siemens.
Помощь:	- Проверить подключение фаз сети. - Проверить подключение электропроводки к двигателю. При отсутствии выпадения фазы сети или двигателя, речь идет об асимметрии сети. - Снизить мощность, чтобы не допустить ошибки F30011.
F30059	Силовая часть: внутренний вентилятор неисправен
Реакции:	ВЫКЛ2
Квиттирование:	СРАЗУ ЖЕ
Причина:	Отказ внутреннего вентилятора силовой части, возможно вентилятор неисправен.
Помощь:	Проверить и при необходимости заменить внутренний вентилятор.

F30071	Новых фактических значений от блока питания не получено
Реакции:	ВЫКЛ2
Квиттирование:	СРАЗУ ЖЕ
Причина:	Отказ более одной телеграммы фактического значения от модуля силовой части.
Помощь:	Проверить интерфейс (юстировка и арретирование) к модулю силовой части.
F30072	Передача заданий на блок питания более невозможна
Реакции:	ВЫКЛ2
Квиттирование:	СРАЗУ ЖЕ
Причина:	Нельзя передать более одной телеграммы задания на модуль силовой части.
Помощь:	Проверить интерфейс (юстировка и арретирование) к модулю силовой части.
F30074 (A)	Ошибка коммуникации между управляющим модулем и силовым модулем.
Реакции:	НЕТ
Квиттирование:	СРАЗУ ЖЕ
Причина:	Коммуникация между управляющим модулем (CU) и силовым модулем (PM) через интерфейс более невозможна. Возможно, что CU был извлечен или вставлен неправильно. Значение ошибки (r0949, шестн. интерпретация): 0 шестн.: - Управляющий модуль с внешним питанием 24 В был извлечен при работе из силового модуля. - При отключенном силовом модуле внешнее питание 24 В для управляющего модуля было временно прервано. 1 шестн.: Управляющий модуль был извлечен при работе из силового модуля, хотя разрешены безопасные контроли движения без датчика. Это не поддерживается. После повторного подключения управляющего модуля при текущей работе коммуникация с силовым модулем более невозможна. 20А шестн.: Управляющий модуль был вставлен в силовой модуль с другим кодом. 20В шестн.: Управляющий модуль был вставлен в силовой модуль, который хотя и имеет тот же код, но иной серийный номер. Для применения новых данных калибровки управляющий модуль выполняет автоматический горячий пуск.
Помощь:	Для значения ошибки = 0 и 20А шестн.: Вставить управляющий модуль в подходящий силовой модуль и продолжить работу. При необходимости выполнить POWER ON управляющего модуля. Для значения ошибки = 1 шестн.: Выполнить POWER ON управляющего модуля.
F30080	Силовая часть: слишком быстрый подъем тока
Реакции:	ВЫКЛ2
Квиттирование:	СРАЗУ ЖЕ
Причина:	Силовая часть обнаружила слишком быстрый подъем в диапазоне перенапряжения. - Регулирование спараметрировано неправильно. - Короткое замыкание или замыкание на землю двигателя. - Режим U/f: время разгона установлено слишком маленьким. - Режим U/f: ном. ток двигателя значительно превышает таковой силовой части. - Силовые кабели подключены неправильно. - Длина силовых кабелей превышает макс. допустимую. - Силовая часть неисправна. Значение ошибки (r0949, побитовая интерпретация): Бит 0: фаза U. Бит 1: фаза V. Бит 2: фаза W.

- Помощь:**
- Проверить данные двигателя, при необходимости выполнить ввод в эксплуатацию.
 - Проверить тип соединения двигателя (звезда/треугольник).
 - Режим U/f: увеличить рампу разгона.
 - Режим U/f: Проверить согласование ном. токов двигателя и силовой части.
 - Проверить соединения силовых кабелей.
 - Проверить силовые кабели на предмет короткого замыкания или замыкания на землю.
 - Проверить длину силовых кабелей.
 - Заменить силовую часть.

F30081 Силовая часть: слишком частые операции по переключению

Реакции: ВЫКЛ2

Квиттирование: СРАЗУ ЖЕ

Причина: Силовая часть выполнила слишком много переключений для ограничения тока.

- Регулирование спараметрировано неправильно.
- Короткое замыкание или замыкание на землю двигателя.
- Режим U/f: время разгона установлено слишком маленьким.
- Режим U/f: ном. ток двигателя значительно превышает ном. ток силовой части.
- Силовые кабели подключены неправильно.
- Длина силовых кабелей превышает макс. допустимую.
- Силовая часть неисправна.

Значение ошибки (r0949, побитовая интерпретация):
 Бит 0: фаза U.
 Бит 1: фаза V.
 Бит 2: фаза W.

- Помощь:**
- Проверить данные двигателя, при необходимости выполнить ввод в эксплуатацию.
 - Проверить тип соединения двигателя (звезда/треугольник).
 - Режим U/f: увеличить рампу разгона.
 - Режим U/f: Проверить согласование ном. токов двигателя и силовой части.
 - Проверить соединения силовых кабелей.
 - Проверить силовые кабели на предмет короткого замыкания или замыкания на землю.
 - Проверить длину силовых кабелей.
 - Заменить силовую часть.

F30105 PU: ошибка регистрации фактического значения

Реакции: ВЫКЛ2

Квиттирование: СРАЗУ ЖЕ

Причина: На адаптере Power Stack (PSA) был определен мин. один неисправный канал фактического значения. Неисправные каналы фактического значения индицируются в следующем диагностическом параметре.

Помощь: Обработать диагностические параметры.
 В случае неисправного канала фактического значения проверить и при необходимости заменить компоненты.

A30502 Силовая часть: перенапряжение промежуточного контура

Реакции: никакой

Квиттирование: никакой

Причина: Силовая часть при запрете импульсов обнаружила перенапряжение в промежуточном контуре.

- Слишком высокое напряжение питающей сети устройств.
- Неверный выбор параметров сетевого дросселя.

Значение предупреждения (r0949, дес. интерпретация):
 Напряжение промежуточного контура [1 бит = 100 мВ].
 Смотри также: r0070

- Помощь:**
- Проверить напряжение питающей сети устройств (p0210).
 - Проверить расчет параметров сглаживающего дросселя.
- Смотри также: p0210

F30600 SI P2: инициирован STOP A

Реакции: ВЫКЛ2

Квиттирование: СРАЗУ ЖЕ (POWER ON)

Причина:	<p>Интегрированная функция привода "Safety Integrated" на процессоре 2 обнаружила ошибку и запустила STOP A.</p> <ul style="list-style-type: none"> - Принудительная проверка Safety-цепи отключения через процессор 2 не удалась. - Вторичная реакция на ошибку F30611 (неисправность в канале контроля). <p>Значение ошибки (r0949, дес. интерпретация):</p> <p>0: требование останова от процессора 1.</p> <p>1005: импульсы запрещены, хотя STO не выбран и нет внутреннего STOP A.</p> <p>1010: импульсы разрешены, хотя выбран STO и имеет место внутренний STOP A.</p> <p>9999: вторичная реакция на ошибку F30611.</p>
Помощь:	<ul style="list-style-type: none"> - Выбрать безопасно отключенный момент и снова отменить выбор. <p>По значению ошибки = 9999:</p> <ul style="list-style-type: none"> - Выполнить диагностику при ошибке F30611. <p>Указание:</p> <p>STO: Safe Torque Off (безопасно отключенный момент)</p>

F30611 (A)	SI P2:неисправность в канале контроля
Реакции:	НЕТ (ВЫКЛ1, ВЫКЛ2, ВЫКЛ3)
Квиттирование:	СПРАЗУ ЖЕ (POWER ON)
Причина:	<p>Интегрированная функция привода "Safety Integrated" на процессоре 2 обнаружила ошибку при перекрестном сравнении данных между обоими каналами контроля и инициировала STOP F.</p> <p>Как следствие этой ошибки выводится ошибка F30600 (SI P2: инициирован STOP A).</p> <p>Значение ошибки (r0949, дес. интерпретация):</p> <p>0: требование останова от процессора 1.</p> <p>1 ... 999:</p> <p>номер перекрестно сравненных данных, вызвавших эту ошибку. Этот номер отображается и в r9795.</p> <p>2: SI разрешение безопасных функций (p9601, p9801). Перекрестному сравнению подвергаются только поддерживаемые биты.</p> <p>3: SI F-DI-переключение – время устойчивости (p9650, p9850).</p> <p>8: SI PROFIsafe-адрес (p9610, p9810).</p> <p>9: SI время устранения дребезга для STO (p9651, p9851).</p> <p>1000: контрольный таймер истек.</p> <p>В течение времени приблизительно в 5 x p9650 альтернативно было установлено следующее:</p> <ul style="list-style-type: none"> - Произошло слишком много изменений сигнала на F-DI. - Через PROFIsafe слишком часто была инициирована STO (и как вторичная реакция). <p>1001, 1002: ошибка инициализации – таймер изменений/контрольный таймер.</p> <p>2000: различное состояние выбора STO в обоих каналах контроля.</p> <p>2001: различное подтверждение безопасного гашения импульсов в обоих каналах контроля.</p> <p>2003: различное состояние клеммы STO на процессоре 1 и процессоре 2.</p> <p>6000 ... 6999:</p> <p>ошибка в схеме управления PROFIsafe.</p> <p>При этих значениях ошибок управляющие сигналы повышенной безопасности (Failsafe Values) передаются на функции безопасности.</p> <p>Объяснение отдельных значений сообщения дается в Safety-ошибке F01611.</p>
Помощь:	<p>По описанным в "причине" значениям ошибок 1 ... 999:</p> <ul style="list-style-type: none"> - Проверить подвергнутые перекрестному сравнению данные, приведшие к STOP F. - Выполнить POWER ON (выключить/включить). <p>По значению ошибки = 1000:</p> <ul style="list-style-type: none"> - Проверить межсоединения F-DI (плохой контакт). - PROFIsafe: устранить плохой контакт/ошибки на PROFIBUS-Master/PROFINET-Controller. <p>По значению ошибки = 1001, 1002:</p> <ul style="list-style-type: none"> - Выполнить POWER ON (выключить/включить). <p>По значению ошибки = 2000, 2001, 2003:</p> <ul style="list-style-type: none"> - Проверить хронометрический допуск переключения F-DI и при необходимости увеличить значение (p9650/p9850). - Проверить межсоединения F-DI (плохой контакт). - Контроль причин для выбора STO в r9772. <p>По значению ошибки = 6000 ... 6999:</p> <p>См. описание значений сообщений для Safety-ошибки F01611.</p> <p>По всем не описанным в "причине" значениям ошибок:</p> <ul style="list-style-type: none"> - Выполнить POWER ON (выключить/включить). - Свяжитесь с "горячей линией" - Заменить управляющий модуль.

Указание:
 F-DI: Failsafe Digital Input (цифровой вход повышенной безопасности)
 STO: Safe Torque Off (безопасно отключенный момент)

N30620 (F, A)	SI P2: безопасно отключенный момент активен
Реакции:	никакой
Квиттирование:	никакой
Причина:	Функция "Безопасно отключенный момент" (STO) была выбрана на процессоре 2 через входную клемму и активна. Указание: Это сообщение не приводит к реакции Safety-Stop.
Помощь:	Не требуется. Указание: STO: Safe Torque Off (безопасно отключенный момент)
F30625	SI P2: ошибка стробового импульса в Safety-данных
Реакции:	ВЫКЛ2
Квиттирование:	СРАЗУ ЖЕ (POWER ON)
Причина:	Интегрированная функция привода "Safety Integrated" на процессоре 2 обнаружила ошибку в стробовом импульсе данных Safety и инициировала STOP A. - Коммуникация между процессором 1 и процессором 2 нарушена или прервана. - Возникло переполнение слота Safety-ПО. Значение ошибки (r0949, дес. интерпретация): Только для внутренней диагностики ошибок Siemens.
Помощь:	- Выбрать безопасно отключенный момент и снова отменить выбор. - Выполнить POWER ON (выключить/включить). - Проверить на наличие других ошибок и при необходимости выполнить диагностику. - Проверить соответствие конструкции электрошкафа и монтажа кабелей требованиям ЭМС.
F30649	SI P2: внутренняя программная ошибка
Реакции:	ВЫКЛ2
Квиттирование:	СРАЗУ ЖЕ (POWER ON)
Причина:	В ПО Safety Integrated на процессоре 2 возникла внутренняя ошибка. Указание: Эта ошибка приводит к не квитуемому STOP A. Значение ошибки (r0949, шестн. интерпретация): Только для внутренней диагностики ошибок Siemens.
Помощь:	- Выполнить POWER ON (выключить/включить). - Повторить ввод в эксплуатацию функции "Safety Integrated" и выполнить POWER ON. - Связаться с "горячей линией". - Заменить управляющий модуль.
F30650	SI P2: необходимо приемочное испытание
Реакции:	ВЫКЛ2
Квиттирование:	СРАЗУ ЖЕ (POWER ON)
Причина:	Необходимо выполнить приемочное испытание для интегрированной функции привода "Safety Integrated" на процессоре 2. Указание: Эта ошибка приводит к квитуемому STOP A. Значение ошибки (r0949, дес. интерпретация): 130: параметры безопасности для процессора 2 отсутствуют. Указание: Это значение ошибки выводится всегда при первичном вводе в эксплуатацию Safety Integrated. 1000: расхождение между заданной и фактической контрольной суммой на процессоре 2 (запуск). - Повреждение минимум одних проверяемых на контрольную сумму данных. - Safety-параметры установлены offline и загружены в управляющий модуль. 2000: расхождение между заданной и фактической контрольной суммой на процессоре 2 (режим ввода в эксплуатацию).

- Заданная контрольная сумма на процессоре 2 введена неправильно (p9899 отличается от r9898).
2003: приемочное испытание необходимо из-за изменения Safety-параметра.
9999: вторичная реакция на другую, возникшую при запуске Safety-ошибку, для которой требуется приемочное испытание.

Помощь:
По значению ошибки = 130:
- Выполнить Safety-ввод в эксплуатацию.
По значению ошибки = 1000:
- Повторить Safety-ввод в эксплуатацию.
- Заменить карту памяти или управляющий модуль.
- Активировать Safety-параметры для затронутого привода с помощью STARTER (изменить установки, копировать параметры, активировать установки).
По значению ошибки = 2000:
- Проверить Safety-параметры на процессоре 2 и согласовать заданную контрольную сумму (p9899).
По значению ошибки = 2003:
- Выполнить приемочное испытание и оформить протокол приемки.
По значению ошибки = 9999:
- Выполнить диагностику для другой актуальной Safety-ошибки.
Смотри также: p9799, p9899

F30651 SI P2: синхронизация с управляющим модулем не удалась

Реакции: ВЫКЛ2
Квиттирование: СРАЗУ ЖЕ (POWER ON)
Причина: Для интегрированной функции привода "Safety Integrated" необходима синхронизация Safety-слотов на процессоре 1 и процессоре 2. Такая синхронизация не удалась.
Указание:
Эта ошибка приводит к не квитуемому STOP A.
Значение ошибки (r0949, дес. интерпретация):
Только для внутренней диагностики ошибок Siemens.
Помощь:
- Выполнить POWER ON (выключить/включить).

F30655 SI P2: согласование функций контроля

Реакции: ВЫКЛ2
Квиттирование: СРАЗУ ЖЕ (POWER ON)
Причина: Возникла ошибка при согласовании функций контроля Safety Integrated процессора 1 и процессора 2. Не удалось обнаружить общего блока поддерживаемых функций контроля SI.
- Коммуникация между процессором 1 и процессором 2 нарушена или прервана.
Указание:
Эта ошибка приводит к не квитуемому STOP A.
Значение ошибки (r0949, шестн. интерпретация):
Только для внутренней диагностики ошибок Siemens.
Помощь:
- Выполнить POWER ON (выключить/включить).
- Проверить соответствие конструкции электрошкафа и монтажа кабелей требованиям ЭМС.

F30656 SI P2: ошибка параметров процессор 2

Реакции: ВЫКЛ2
Квиттирование: СРАЗУ ЖЕ (POWER ON)
Причина: При обращении к параметрам Safety Integrated для процессора 2 в энергонезависимой памяти возникла ошибка.
Указание:
Эта ошибка приводит к квитуемому STOP A.
Значение ошибки (r0949, дес. интерпретация):
129: Safety-параметры для процессора 2 повреждены.
131: внутренняя программная ошибка на процессоре 1.
255: внутренняя программная ошибка на процессоре 2.
Помощь:
- Выполнить повторный Safety-ввод в эксплуатацию.
- Заменить карту памяти или управляющий модуль.

F30659 SI P2: задание записи для параметра отклонено

Реакции: ВЫКЛ2
Квиттирование: СРАЗУ ЖЕ (POWER ON)

Причина:	Задание записи для одного или нескольких параметров Safety Integrated на процессоре 2 было отклонено. Указание: Эта ошибка не приводит к реакции Safety-Stop. Значение ошибки (r0949, дес. интерпретация): 10: предпринята попытка разрешения функции STO, хотя она не поддерживается. 15: предпринята попытка разрешения интегрированных контролей движения привода, хотя они не поддерживаются. 16: предпринята попытка разрешения коммуникации PROFIsafe, хотя она не поддерживается. 18: предпринята попытка разрешения функции PROFIsafe для базовых функций, хотя она не поддерживается. 20: предпринята попытка разрешения интегрированных контролей движения привода через встроенные F-DI и одновременно STO через клеммы, хотя они не поддерживаются одновременно. Смотри также: r9771, r9871
Помощь:	По значению ошибки = 10, 15, 16, 18: - Проверить, имеются ли ошибки при согласовании Safety-функций (F01655, F30655) и при необходимости выполнить диагностику для соответствующих ошибок. - Использовать управляющий модуль, поддерживающий требуемую функцию. Указание: STO: Safe Torque Off (безопасно отключенный момент)

F30662 Ошибка во внутренней коммуникации

Реакции:	ВЫКЛ2
Квиттирование:	POWER ON
Причина:	Возникла ошибка коммуникации между модулями. Значение ошибки (r0949, шестн. интерпретация): Только для внутренней диагностики ошибок Siemens.
Помощь:	- Выполнить POWER ON (выключить/включить). - Обновить микропрограммное обеспечение. - Связаться с "горячей линией".

F30664 Ошибка на этапе запуска

Реакции:	ВЫКЛ2
Квиттирование:	POWER ON
Причина:	На этапе запуска возникла ошибка. Значение ошибки (r0949, шестн. интерпретация): Только для внутренней диагностики ошибок Siemens.
Помощь:	- Выполнить POWER ON (выключить/включить). - Обновить микропрограммное обеспечение. - Связаться с "горячей линией".

F30665 SI P2: система неисправна

Реакции:	ВЫКЛ2
Квиттирование:	СРАЗУ ЖЕ
Причина:	Перед последним или при текущем запуске в системе была обнаружена ошибка. Возможно был выполнен новый запуск (Reset). Значение ошибки (r0949, шестн. интерпретация): 200000 шестн., 400000 шестн.: - Ошибка при текущем запуске/работе. Другие значения: - ошибка перед последним запуском в системе.
Помощь:	- Выполнить POWER ON (выключить/включить). - Обновить микропрограммное обеспечение. - Связаться с "горячей линией". По значению ошибки = 400000 шестн.: - Убедиться, что управляющий модуль соединен с силовым модулем.

A30693 (F) SI P2: Safety-параметрирование изменено, необходим POWER ON

Реакции:	никакой
Квиттирование:	никакой

Причина:	Были изменены Safety-параметры, которые активируются только после POWER ON. Внимание: Все измененные параметры безопасных функций контроля движения вступают в силу только после горячего пуска или POWER ON. Значение предупреждения (r2124, дес. интерпретация): Номер Safety-параметра, из-за изменения которого потребовался POWER ON.
Помощь:	- Выполнить функцию "Копировать RAM в ROM". - Выполнить POWER ON (выключить/включить).

N30800 (F) Силовая часть: сборное сообщение

Реакции:	ВЫКЛ2
Квиттирование:	никакой
Причина:	Силовая часть определила минимум одну ошибку.
Помощь:	Выполнить обработку других имеющихся сообщений.

F30802 Силовая часть: переполнение разделения времени

Реакции:	ВЫКЛ2
Квиттирование:	СРАЗУ ЖЕ
Причина:	Возникло переполнение слота.
Помощь:	- выполнить POWER ON для всех компонентов (выключить/включить). - обновить микропрограммное обеспечение до новой версии. - связаться с "горячей линией".

F30804 (N, A) Силовая часть: CRC

Реакции:	ВЫКЛ2 (ВЫКЛ1, ВЫКЛ3)
Квиттирование:	СРАЗУ ЖЕ
Причина:	Возникла ошибка CRC для силовой части.
Помощь:	- выполнить POWER ON для всех компонентов (выключить/включить). - обновить микропрограммное обеспечение до новой версии. - связаться с "горячей линией".

F30805 Силовая часть: контрольная сумма EPROM неправильная

Реакции:	ВЫКЛ2
Квиттирование:	СРАЗУ ЖЕ
Причина:	Внутренние данные параметров нарушены Значение ошибки (r0949, шестн. интерпретация): 01: ошибка доступа EEPROM. 02: слишком большое количество блоков в EEPROM.
Помощь:	Заменить модуль.

F30809 Силовая часть: недействительная информация переключения

Реакции:	ВЫКЛ2
Квиттирование:	СРАЗУ ЖЕ
Причина:	Для модулятора 3P действует: Последнее слово состояния переключения в телеграмме задания определяется по идентификатору конца. Такой идентификатор конца не был найден.
Помощь:	- выполнить POWER ON для всех компонентов (выключить/включить). - обновить микропрограммное обеспечение до новой версии. - связаться с "горячей линией".

A30810 (F) Силовая часть: таймер Watchdog

Реакции:	никакой
Квиттирование:	никакой
Причина:	При запуске было определено, что причиной преждевременного сброса было переполнение таймера SAC-Watchdog.

- Помощь:**
- выполнить POWER ON для всех компонентов (выключить/включить).
 - обновить микропрограммное обеспечение до новой версии.
 - связаться с "горячей линией".

F30850 Силовая часть: внутренняя программная ошибка

Реакции: ВЫКЛ1 (ВЫКЛ2, ВЫКЛ3, НЕТ)

Квиттирование: POWER ON

Причина: В силовой части возникла внутренняя ошибка ПО.

Код ошибки (r0949, дес. интерпретация):

Только для диагностики ошибок внутри компании Siemens.

- Помощь:**
- заменить силовую часть.
 - при необходимости обновить микропрограммное обеспечение силовой части.
 - связаться с "горячей линией".

F30875 Силовая часть DRIVE-CLiQ (CU): исчезновение напряжения питания

Реакции: ВЫКЛ2

Квиттирование: СРАЗУ ЖЕ

Причина: Коммуникация DRIVE-CLiQ от затронутого компонента DRIVE-CLiQ к управляющему модулю сигнализирует исчезновение напряжения питания.

Причина ошибки:

9 (= 09 шестн):

Напряжение питания компонента исчезло.

Указание по значению сообщения:

Отдельная информация закодирована в значении сообщения (r0949/r2124) следующим образом:

0000уухх шестн: уу = номер компонента, хх = причина ошибки

- Помощь:**
- Выполнить POWER ON (выключить/включить).
 - Проверить подключение напряжения питания для компонента DRIVE-CLiQ (обрыв кабеля, контакты, ...).
 - Проверить выбор параметров питания для компонента DRIVE-CLiQ.

F30903 Силовая часть: возникла ошибка шины I2C

Реакции: ВЫКЛ2 (IASC/DCBRK, STOP2, ВЫКЛ1, ВЫКЛ3, НЕТ)

Квиттирование: СРАЗУ ЖЕ

Причина: Коммуникация с EEPROM или преобразователем A/D нарушена.

Значение ошибки (r0949, шестн. интерпретация):

80000000 шестн.:

- внутренняя программная ошибка

00000001 шестн. ... 0000FFFF шестн.:

- ошибка модуля

- Помощь:**
- По значению ошибки = 80000000 шестн.:
 - Обновить микропрограммное обеспечение до новой версии.
 - По значению ошибки = 00000001 шестн. ... 0000FFFF шестн.:
 - Заменить модуль.

A30920 (F) Ошибка датчика температуры

Реакции: никакой

Квиттирование: никакой

Причина: При обработке датчика температуры возникла ошибка.

Значение предупреждения (r2124, дес. интерпретация):

1: обрыв кабеля или датчик не подключен (КТУ: R > 2120 Ом).

2: измеренное сопротивление слишком мало (PTC: R < 20 Ом, КТУ: R < 50 Ом).

- Помощь:**
- проверить правильность подключения датчика.
 - заменить датчик.

F30950 Силовая часть: внутренняя программная ошибка

Реакции: ВЫКЛ2

Квиттирование: POWER ON

Причина:	Возникла внутренняя программная ошибка. Значение ошибки (r0949, дес. интерпретация): Информация об источнике ошибок. Только для внутренней диагностики ошибок Siemens.
Помощь:	- При необходимости обновить микропрограммное обеспечение в силовой части до последней версии. - Связаться с "горячей линией".

A30999 (F, N) Силовая часть: неизвестное предупреждение

Реакции:	никакой
Квиттирование:	никакой
Причина:	На силовой части возникло предупреждение, которое не может быть интерпретировано Firmware управляющего модуля (CU). Это может случиться, если Firmware на этом компоненте новее Firmware на управляющем модуле (CU). Код предупреждения (r2124, дес. интерпретация): Номер предупреждения. Примечание. В более новом описании управляющего модуля (CU) при необходимости можно посмотреть значение этого нового предупреждения.
Помощь:	- заменить микропрограммное обеспечение на силовой части на более старую версию (r0128). - обновить микропрограммное обеспечение на устройстве управления (r0018).

F34950 VSM: внутренняя программная ошибка

Реакции:	ВЫКЛ2
Квиттирование:	POWER ON
Причина:	В модуле измерения напряжения (VSM) возникла внутренняя программная ошибка. Значение ошибки (r0949, дес. интерпретация): Информация об источнике ошибок. Только для внутренней диагностики ошибок Siemens.
Помощь:	- При необходимости обновить микропрограммное обеспечение в модуле измерения напряжения части до последней версии. - Связаться с "горячей линией".

F35950 TM: внутренняя программная ошибка

Реакции:	ВЫКЛ2 (НЕТ)
Квиттирование:	POWER ON
Причина:	Возникла внутренняя программная ошибка. Значение ошибки (r0949, дес. интерпретация): Информация об источнике ошибок. Только для внутренней диагностики ошибок Siemens.
Помощь:	- При необходимости обновить микропрограммное обеспечение в терминальном модуле до последней версии. - Связаться с "горячей линией".

F36950 Хаб: внутренняя программная ошибка

Реакции:	ВЫКЛ2 (НЕТ)
Квиттирование:	POWER ON
Причина:	Возникла внутренняя программная ошибка. Значение ошибки (r0949, дес. интерпретация): Информация об источнике ошибки. Только для внутренней диагностики ошибок Siemens.
Помощь:	- При необходимости обновить микропрограммное обеспечение в хабе DRIVE-CLiQ до последней версии. - Связаться с "горячей линией".

A50001 (F) PROFINET ошибка конфигурации

Реакции:	никакой
Квиттирование:	никакой

Причина: Контроллер PROFINET пытается установить соединение с неправильной телеграммой конфигурирования.
Была активирована функция "Shared Device" (p8929 = 2).
Значение предупреждения (r2124, дес. интерпретация):
10: A/F-CPU конфигурирует смешанную телеграмму PZD/PROFIsafe.
13: F-CPU и PROFIsafe не активирована (p9601.3).
15: PROFIsafe телеграмма F-CPU не совпадает с установкой в p9501.30.
Смотри также: p9601

Помощь: Проверить конфигурацию контроллеров PROFINET и установку p8929.

A50010 (F) PROFINET недействительное имя станции

Реакции: никакой

Квиттирование: никакой

Причина: PROFINET недействительное имя станции.

Помощь: Исправить (p8920) и активировать (p8925 = 2) имя станции.
Смотри также: p8920

A50020 (F) PROFINET: нет второго контроллера

Реакции: никакой

Квиттирование: никакой

Причина: Была активирована функция PROFINET "Shared Device" (p8929 = 2). Но имеется только соединение с одним контроллером PROFINET.

Помощь: Проверить конфигурацию контроллеров PROFINET и установку p8929.

Приложение

A

Оглавление

A.1	Таблица ASCII (выдержки)	A-528
-----	--------------------------	-------

A.1 Таблица ASCII (выдержки)

Таблица ниже содержит выбранные символы ASCII, представленные в десятичном и шестнадцатеричном виде.

Таблица A-1 Таблица ASCII (выдержки)

Символ	Десятичный	Шестнадцатеричный	Символ	Десятичный	Шестнадцатеричный
пробел	32	20	H	72	48
-	45	2D	I	73	49
0	48	30	J	74	4A
1	49	31	K	75	4B
2	50	32	L	76	4C
3	51	33	M	77	4D
4	52	34	N	78	4E
5	53	35	O	79	4F
6	54	36	P	80	50
7	55	37	Q	81	51
8	56	38	R	82	52
9	57	39	S	83	53
O	65	41	T	84	54
B	66	42	U	85	55
C	67	43	V	86	56
D	68	44	W	87	57
I	69	45	X	88	58
F	70	46	Y	89	59
G	71	47	Z	90	5A

Список сокращений

B

Сокращения, используемые для SINAMICS G120C:

Сокращение Расшифровка

О

AC	Переменный ток
A/D	Аналого-цифровой преобразователь
ADR	Адрес
AFM	Дополнительная частотная модуляция
AG	Программируемый контроллер
AI	Аналоговый вход (Analog Input)
AK	Идентификация запроса
AO	Аналоговый выход (Analog Output)
AOP	Комфортная панель оператора
ASIC	Application Specific Integrated Circuit (специализированная интегральная схема)
ASP	Аналоговое заданное значение
ASVM	Асимметричная модуляция пространственного вектора

В

BCC	Символ проверки блока
BCD	Двоично-десятичный код
BI	Входной бинектор
BIA	Профсоюзный институт безопасности труда
BICO	Бинектор-коннектор
BO	Бинекторный выход
BOP	Базовая панель оператора

С

C	Ввод в эксплуатацию
CB	Коммуникационный модуль
CCW	Против часовой стрелки
CDS	Набор команд (Command Data Set)
CI	Входной коннектор (Connector Input)
CM	Управление конфигурацией
CMD	Команда (Command)
CO	Выходной коннектор (Connector Output)
CO/BO	Выходной коннектор/выходной бинектор
COM	Средний контакт переключающего контакта (клемма подключена к NO или NC)
CU	Управляющий модуль
CW	По часовой стрелке

Сокращение Расшифровка

D

D/A	Цифро-аналоговый преобразователь
DC	Постоянный ток
DDS	Набор приводных данных (Drive Data Set)
DI	Цифровой вход (Digital Input)
DIP	DIP-переключатель
DO	Цифровой выход (Digital Output)
DP	Распределенные I/O
DS	Состояние привода

I

EEC	Европейское экономическое сообщество
EEPROM	Электрически стираемое программируемое постоянное запоминающее устройство (Erasable Programmable Read-Only Memory)
ELCB	Выключатель тока утечки на землю
EMC	Электромагнитная совместимость (ЭМС)
EMF	Электродвижущая сила (ЭДС)
ES	Техническая система (Engineering System)
ESB	Эквивалентная схема

F

FAQ	Часто задаваемые вопросы
FB	Функциональный блок
FCC	регулировка тока возбуждения
FCL	Быстрое ограничение тока
FF	Постоянная частота
FFB	Свободные функциональные блоки
FLB	Flat-Top-модуляция
FOC	Управление по ориентации поля
FP	Функциональная схема
FREQ	Частота
FSA	Типоразмер A
FSB	Типоразмер B
FSC	Типоразмер C
FSD	Типоразмер D
FSE	Типоразмер E
FSF	Типоразмер F

G

GSD	Основной файл устройства
GSG	Руководство по вводу в эксплуатацию (Первые шаги GSG)
GUI ID	Однозначный глобальный идентификатор

H

HIW	Главное фактическое значение
HMI	Интерфейс «человек машина» (Human Machine Interface)

Сокращение	Расшифровка
HO	Высокая перегрузка (постоянный момент вращения)
HSW	Главное заданное значение
HTL	Высокоуровневая транзисторная логика
I	
IASC	Internal Armature Short-Circuit (внутреннее короткое замыкание якоря)
IBN	Ввод в эксплуатацию
IGBT	Биполярный транзистор с изолированным управляющим электродом (Insulated Gate Bipolar Transistor)
I/O	Вход/выход
IOP	Интеллектуальная панель оператора
J	
JOG	Периодический режим работы
K	
KDV	Перекрестное сравнение данных
KIB	Кинетическая буферизация
L	
LCD	Жидкокристаллическая индикация
Светодиод	Светодиод
LGE	Длина
LO	Низкая перегрузка (переменный момент вращения)
LSTO	Безопасное отключение момента вращения с блокировкой
LWL	Оптоволоконный кабель (FOC)
M	
MNB	Стояночный тормоз двигателя
MLP	Пакет нескольких языков
MOP	Потенциометр двигателя
N	
ЧПУ	Закрытый контакт покоя
NEMA	National Electrical Manufacturers Association
NO	Открытый рабочий контакт
O	
OLM	Оптический модуль связи
OLP	Разъем шины для световода
OP	Панель оператора (панель управления)
OPI	Руководство по эксплуатации
P	
P1	Процессор?1
P2	Процессор?2
Pe	PROFenergy
PID	Пропорционально-интегрально-дифференциальное (ПИД)
PKE	Идентификатор параметра
PKW	Параметр-идентификатор-значение
PLC	Контроллер (Programmable Logic Control)

Сокращение	Расшифровка
PM	Модуль питания
PM-IF	Интерфейс модуля питания
PPO	Параметры объекта данных процесса
PTC	Положительный температурный коэффициент (Positive Temperature Coefficient)
PWE	Значение параметра
PWM	Широтно-импульсная модуляция (ШИМ)
рxxxx	Записываемые параметры
PZD	Данные процесса
Q	
QC	Быстрый ввод в эксплуатацию
R	
RAM	Память с произвольной выборкой (Random Access Memory)
RCCB	Устройство защитного отключения (Residual Current Circuit Breaker)
RCD	Устройство защитного отключения (Residual Current Device)
RFG	Задатчик интенсивности (Ramp-Function Generator)
RFI	Высокочастотная помеха (Radio Frequency Interference)
ROM	Постоянное ЗУ (Read-Only Memory)
ОБ/МИН	Оборотов в минуту (Revolutions Per Minute)
гxxxx	Постоянный параметр аналоговых сигналов
RZM	Пространственно-векторная модуляция
S	
SBC	Безопасное управление торможением
SLS	Безопасно ограниченная скорость
SLVC	Векторное управление без датчика (Sensorless Vector Control)
SOL	Последовательное соединение как опция (Serial Option Link)
SS1	Безопасный останов 1
STO	Безопасное отключение момента вращения
STW	Управляющее слово
STX	Начало текста
SVM	Пространственно-векторная модуляция (Space Vector Modulation)
T	
TTL	Транзисторно-транзисторная логика
U	
U/f	Напряжение/частота
USS	Универсальный последовательный интерфейс
V	
VC	Векторное управление (Vector Control)
VT	Переменный момент вращения (Variable Torque)
W	
WEA	Автоматический перезапуск
Z	
ZSW	Слово состояния
ZUSW	Дополнительное заданное значение

Указатель

C

Численные данные

- 1020
 - Пояснения к символам (часть 1), 2-317
- 1021
 - Пояснения к символам (часть 2), 2-318
- 1022
 - Пояснения к символам (часть 3), 2-319
- 1030
 - Работа с техникой BICO, 2-320
- 1680
 - Векторное управление, управление U/f, 2-322
- 1700
 - Векторное управление, регулирование частоты вращения и формирование границ моментов, 2-323
- 1710
 - Векторное управление, регулирование тока, 2-324
- 2221
 - Цифровые входы с гальванической развязкой (DI 0 ... DI 5), 2-326
- 2242
 - Цифровые выходы (DO 0 ... DO 1), 2-327
- 2250
 - Аналоговый вход 0 (AI 0), 2-328
- 2255
 - Аналоговые входы цифровые входы (DI 11), 2-329
- 2260
 - Аналоговый выход 0 (AO 0), 2-330
- 2381
 - Управляющие команды и команды считывания, 2-332
- 2382
 - Состояния, 2-333
- 2401
 - Обзор PROFIdrive / PROFIBUS, 2-335
- 2410
 - PROFIBUS (PB) / PROFINET (PN), адреса и диагностика, 2-336
- 2420
 - Телеграммы и данные процесса (PZD), 2-337
- 2440
 - Подключение принимаемых сигналов PZD, 2-338
- 2441
 - STW1 Подключение управляющего слова (p2038 = 2), 2-339
- 2442
 - STW1 Подключение управляющего слова (p2038 = 0), 2-340
- 2446
 - STW3 Подключение управляющего слова, 2-341
- 2450
 - Подключение передаваемых сигналов PZD, 2-342
- 2451
 - ZSW1 Подключение слова состояния (p2038 = 2), 2-343
- 2452
 - ZSW1 Подключение слова состояния (p2038 = 0), 2-344
- 2456
 - ZSW3 Подключение слова состояния, 2-345
- 2468
 - Принимаемая телеграмма, свободное подключение через BICO (p0922 = 999), 2-346
- 2470
 - Передаваемая телеграмма, свободное подключение через BICO (p0922 = 999), 2-347
- 2500
 - Внутренние управляющие слова / слова состояний, 2-362
- 2501
 - Управляющее слово ЦПУ, 2-363
- 2503
 - слово состояния ЦПУ, 2-364

- 2505
Управляющее слово, канал заданных значений, 2-365
- 2510
Слово состояния 1 (r0052), 2-366
- 2511
Слово состояния 2 (r0053), 2-367
- 2512
Управляющее слово 1 (r0054), 2-368
- 2513
Управляющее слово 2 (r0055), 2-369
- 2522
Слово состояния регулятора скорости, 2-370
- 2526
Слово состояния регулирования, 2-371
- 2530
Слово состояния регулирования тока, 2-372
- 2534
Слово состояния - Контроли 1, 2-373
- 2536
Слово состояния - Контроли 2, 2-374
- 2537
Слово состояния - Контроли 3, 2-375
- 2546
Управляющее слово -
Ошибки/предупреждения, 2-376
- 2548
Слово состояния -
Ошибки/предупреждения 1 и 2, 2-377
- 2634
ЦПУ - Отсутствующие разрешения, 2-378
- 2701
Простое управление торможением, 2-380
- 2800
Менеджер параметров, 2-382
- 2802
Контроли и ошибки/предупреждения, 2-383
- 2804
Слова состояния, 2-384
- 2810
STO, Safe Torque Off (безопасно отключаемый момент), 2-385
- 2812
F-DI, Fail-safe Digital Input (цифровой вход повышенной безопасности), 2-386
- 2915
Стандартные телеграммы, 2-388
- 3001
Обзор канала уставки, 2-390
- 3010
Постоянные заданные значения скорости, двоичный выбор (p1016 = 2), 2-391
- 3011
Постоянные заданные значения скорости, прямой выбор (p1016 = 1), 2-392
- 3020
Потенциометр двигателя, 2-393
- 3030
Главное/доп. зад. значение, масштаб. зад. значения, период. режим раб., 2-394
- 3040
Ограничение направления и реверс, 2-395
- 3050
Полосы пропускания и ограничения скорости, 2-396
- 3070
Расширенный датчик разгона, 2-397
- 6030
Заданное значение скорости, модель ускорения, 2-399
- 6040
Регулятор частоты вращения, 2-400
- 6060
Заданное значение вращающего момента, 2-401
- 6220
Регулятор Vdc_макс и регулятор Vdc_мин (векторное управление), 2-402
- 6300
Характеристика U/f и вольтодобавка, 2-403
- 6310
Гашение резонанса и компенсация проскальзывания (U/f), 2-404
- 6320
Регулятор Vdc_max и регулятор Vdc_min (U/f), 2-405
- 6630
Верхний/нижний предел момента, 2-406
- 6640
Пределы тока/мощности/момента, 2-407

- 6710
Фильтр заданных значений тока, 2-408
- 6714
Iq-регулятор и Id-регулятор, 2-409
- 6721
Заданное значение Id (PEM, p0300 = 2),
2-410
- 6722
Характеристика ослабления поля, зад.
знач. Id (ASM, p0300 = 1), 2-411
- 6723
Регулятор ослабления поля, регулятор
потока (ASM, p0300 = 1), 2-412
- 6724
Регулятор ослабления поля
(PEM, p0300 = 2), 2-413
- 6730
Интерфейс с модулем питания
(ASM, p0300 = 1), 2-414
- 6731
Интерфейс с модулем питания
(PEM, p0300 = 2), 2-415
- 6799
Сигналы индикации, 2-416
- 7017
Торможение постоянным током
(p0300 = 1), 2-418
- 7950
Постоянные значения, двоичный выбор
(p2216 = 2), 2-420
- 7951
Постоянные значения, прямой выбор
(p2216 = 1), 2-421
- 7954
Потенциометр двигателя, 2-422
- 7958
Регулирование, 2-423
- 8005
Обзор сигналов и функций контроля,
2-425
- 8010
Сообщения о скорости 1, 2-426
- 8011
Сообщения о скорости 2, 2-427
- 8012
Сообщения о моменте вращения,
двигатель заблокирован/опрокинут,
2-428
- 8014
Тепловой контроль силовой части,
2-429
- 8016
Тепловой контроль двигателя, 2-430
- 8017
Термическая модель двигателя, 2-431
- 8020
Функции контроля 1, 2-432
- 8021
Функции контроля 2, 2-433
- 8050
Обзор сообщений о неисправностях и
предупреждений, 2-435
- 8060
Буфер ошибок, 2-436
- 8065
Буфер предупреждений, 2-437
- 8070
Пусковое слово
ошибок/предупреждений (r2129),
2-438
- 8075
Конфигурация
ошибок/предупреждений, 2-439
- 8550
Обзор, блоки данных, 2-441
- 8560
Блоки данных привода (Drive Data
Set, DDS), 2-443
Командные блоки данных (Command
Data Set, CDS), 2-442
- 9204
Принимаемая телеграмма, Свободный
PDO-Mapping (p8744 = 2), 2-349
- 9206
Принимаемая телеграмма - Predefined
Connection Set (p8744 = 1), 2-350
- 9208
Передаваемая телеграмма,
Свободный PDO-Mapping
(p8744 = 2), 2-351
- 9210
Передаваемая телеграмма - Predefined
Connection Set (p8744 = 1), 2-352
- 9220
Управляющее слово CANopen, 2-353
- 9226
Слово состояния CANopen, 2-354
- 9310
Конфигурация, адреса и диагностика,
2-356
- 9342
STW1 Подключение управляющего
слова, 2-357
- 9352
ZSW1 Подключение слова состояния,
2-358

9360

Приемная телеграмма - свободное подключение через BICO (p0922 = 999), 2-359

9370

Телеграмма передачи - свободное подключение через BICO (p0922 = 999), 2-360

A

Axxxx, 3-451

B

BI, входной бинектор, 1-10

Binector

Input (BI), 1-10

Output (BO), 1-10

BO, выходной бинектор, 1-10

C

CANopen, 2-348, 2-355

CDS, командный блок данных (Command Data Set), 1-14, 2-440, 2-442

CI, входной коннектор, 1-10

CO, выходной коннектор, 1-10

CO/BO, выходной коннектор/бинектор, 1-10

Connector

Input (CI), 1-10

Output (CO), 1-10

Cxxxxx, 3-451

D

Data Set, 2-440

Command Data Set, CDS, 1-14

Drive Data Set, DDS, 1-14

Encoder Data Set, EDS, 1-14

Motor Data Set, MDS, 1-14

Power unit Data Set, PDS, 1-14

DSTOPMO3, 3-449

DDS, блок данных привода (Drive Data Set), 1-14, 2-440

DDS, блоки данных привода (Drive Data Set), 2-443

E

EDS, блок данных датчика (Encoder Data Set), 1-14

F

Fxxxx, 3-451

I

IASC, 3-449

M

MDS, блок данных двигателя (Motor Data Set), 1-14

P

PDS, блок данных силовой части (Power unit Data Set), 1-14

PROFIBUS, 2-331, 2-334

PROFIdrive, 2-331, 2-334

PROFINET, 2-331, 2-334

рxxxx, 1-9

R

гxxxx, 1-9

S

STOP1, 3-448

STOP2, 3-448

V

Verzeichnis

Inhaltsverzeichnis gesamt,

Содержание-5

A

Аналоговые входы, 2-325

Аналоговые выходы, 2-325

Б

Битовое поле (параметр), 1-17

Блок данных, 2-440

Блок данных датчика, 1-14

Блок данных двигателя, 1-14

Блок данных привода, 1-14

Блок данных силовой части, 1-14

Командный блок данных, 1-14

Блоки данных привода, 2-440

Буфер ошибок, 2-434

Структура, 2-436

Буфер предупреждений, 2-434

Буфер сообщений, 2-434

Быстрый ввод в эксплуатацию (параметры), 1-309

В

- Векторное управление
 - Iq-регулятор и Id-регулятор, 2-409
 - Заданное значение вращающего момента, 2-401
 - Заданное значение скорости, модельускорения, 2-399
 - Регулятор частоты вращения, 2-400
 - Содержание, 2-398
 - Фильтр заданных значений тока, 2-408
- Внутренние управляющие слова/слова состояния, 2-361
- Возможность изменения (параметр), 1-13
- Входные/выходные клемм, 2-325
 - Аналоговые вход, 2-325
 - Цифровые вход, 2-325
- Входные/выходные клеммы, 2-325
- ВЫК1, 3-447
- ВЫК2, 3-448
- ВЫК3, 3-448
- ВЫКЛ1_С ЗАДЕРЖКОЙ, 3-447
- Вычисление, 1-12

Д

- Данные процесса, 2-331, 2-334
- ДАТЧИК, 3-449
- Датчик разгона, 2-389
- Диапазон номеров
 - Неполадки, 3-456
 - Параметр, 1-19
 - Предупр., 3-456
- Динамический индекс (параметр), 1-14

Ё

- Единица измерения (параметр), 1-15

З

- Зависимость (параметр), 1-17
- Зависимый параметр, 1-9
- Заводская настройка, 1-16
- Зн.пред., 3-453
- Знач.ош., 3-453
- Значения (параметр), 1-17

И

- Изменяемые параметры, 1-9
- Индекс
 - Параметр, 1-9
- Индекс (параметр), 1-17
- Индикация
 - Неполадки, 3-446
 - Предупр., 3-446

- Интегрированная безопасность
 - Базовые функции, 2-381, 2-387
 - Дополнительные функции, 2-381, 2-387

К

- Канал уставки, 2-389
- Квитирование
 - POWER ON, 3-450
 - ЗАПРЕТ ИМПУЛЬСОВ, 3-450
 - НЕМЕДЛЕННО, 3-450
 - Стандартное, 3-452
 - устан., 3-452
- Командные блоки данных, 2-440
- Контроли, 2-424
- Контроль нагрузки, 2-424
- Конфигурация сообщений, 2-434

Н

- Наименование
 - Ошибка, 3-452
 - Предупреждение, 3-452
- Номер
 - Ошибка, 3-451
 - Параметр, 1-9
 - Предупреждение, 3-451
- Нормирование, 1-14

О

- Обработка температуры, 2-325
- Общая информация
 - о сообщениях о неисправностях и предупреждениях, 3-446
 - по параметрам, 1-8
 - по функциональным схемам, 2-316
- Огранич. направл. вращ., 2-389
- Описание (параметр), 1-17
- Ошибка
 - Диапазон номеров, 3-456
 - Индикация, 3-446
 - Квитирование, 3-450, 3-452
 - Место ошибки, 3-452
 - Наименование, 3-452
 - Номер, 3-451
 - Общая информация, 3-446
 - Отличие от предупреждения, 3-446
 - Пояснения к списку, 3-451
 - Причина, 3-453
 - Реакция на ошибку, 3-447, 3-452
 - Способ устранения, 3-453

П

Параметр

- Битовое поле, 1-17
- Блоки данных датчика, 1-300
- Блоки данных двигателя, 1-298
- Блоки данных привода, 1-295
- Блоки данных силовой части, 1-300
- Возможность изменения, 1-13
- Выбор единиц измерения, 1-15
- Вычисление, 1-12
- Группа единиц измерения, 1-15
- Диапазон номеров, 1-19
- Динамический индекс, 1-14
- Зависимость, 1-17
- Зависимый параметр, 1-9
- Значения, 1-17
- Значения параметров, 1-16
- Индекс, 1-9, 1-17
- Командные блоки данных, 1-294
- Краткое наименование, 1-10
- Номер, 1-9
- Нормирование, 1-14
- Описание, 1-17
- Полное наименование, 1-10
- Рекомендация, 1-17
- Список всех параметров, 1-22
- Список входных бинекторов, 1-301
- Список входных коннекторов, 1-302
- Список выходных бинекторов, 1-303
- Список выходных коннекторов/бинекторов, 1-306
- Список для быстрого ввода в эксплуатацию, 1-309
- Тип данных, 1-12
- Указания по технике безопасности, 1-18
- Уровень доступа, 1-11
- Функциональная схема, 1-16

- Параметр для наблюдения, 1-9
- Пароль для уровня доступа 4, 1-11
- Переключ. направл. вращ., 2-389
- Периодический режим работы, 2-389, 2-394
- Полосы пропуска, 2-389
- Постоянные заданные значения частоты вращения, 2-389
- Постоянные значения, 2-420, 2-421
- Потенциометр двигателя, 2-389, 2-422
- Предупреждающие сообщения, 3-456
- Предупреждение
 - Диапазон номеров, 3-456
 - Индикация, 3-446
 - Место ошибки, 3-452
 - Наименование, 3-452
 - Номер, 3-451
 - Общая информация, 3-446
 - Отличие от ошибки, 3-446
 - Пояснения к списку, 3-451
 - Причина, 3-453
 - Способ устранения, 3-453
- Преобразователь
 - Коннектор-бинектор, 2-346
- Привязка запуска к сообщениям (r2129), 2-434

Р

- Реакция при ошибках, 3-447
- Регулирование
 - Vektor, 2-398
 - Технологический регулятор, 2-423

С

- Сброс неполадок, 3-452
- Свободное подключение через BICO, 2-331, 2-334
- Сигналы, 2-424
- Слова состояния, 2-331, 2-334
 - внутренний, 2-361
- Сообщения, 2-424
- Сообщения о моменте вращения, 2-424
- Сообщения о скорости, 2-424
- Сообщения об ошибках, 3-456
- Список
 - Блоки данных датчика, 1-300
 - Блоки данных двигателя, 1-298
 - Блоки данных привода, 1-295
 - Блоки данных силовой части, 1-300
 - Все параметры, 1-22
 - Входные бинекторы (BI-параметры), 1-301

- Входные коннекторы (CI-параметры), 1-302
- Выходные бинекторы (BO-параметры), 1-303
- Выходные коннекторы (CO-параметры), 1-303
- Выходные коннекторы/бинекторы (CO/BO-параметры), 1-306
- Диапазоны параметров, 1-19
- Диапазоны сообщений, 3-456
- Командные блоки данных, 1-294
- Параметры для быстрого ввода в эксплуатацию, 1-309
- Параметры для защиты от записи и защиты ноу-хау, 1-307
- Содержание - Функциональные схемы, 2-312
- Сокращения, В-529
- Сообщения об ошибках и предупреждающие сообщения, 3-456
- Список сокращений, В-529
- Таблица ASCII, А-528
- Список сокращений, В-529
- Стандартные телеграммы, 2-337
- Т**
- Таблица ASCII, А-528
- Телеграммы, 2-331, 2-334
- Телеграммы, определенные изготовителем, 2-337
- Тепловые контроли, 2-424
- Техника VICO, 2-320
- Технологические функции, 2-417
- Технологический регулятор, 2-419
- Тип данных (параметр), 1-12
- Торможение на постоянном токе, 2-418
- У**
- Указания по технике безопасности (параметр), 1-18
- управление по скорости Vektor, 2-398
- Управление торможением, 2-379
- Управляющие слова, 2-331, 2-334
- Управляющие слова внутренние, 2-361
- Ф**
- Функциональная схема (параметр), 1-16
- Функциональные схемы - Блоки данных
- Блоки данных привода (Drive Data Set, DDS), 2-443
- Командные блоки данных (Command Data Set, CDS), 2-442
- Обзор, 2-441
- Функциональные схемы - Векторное управление
- Iq-регулятор и Id-регулятор, 2-409
- Верхний/нижний предел момента, 2-406
- Гашение резонанса и компенсация проскальзывания (U/f), 2-404
- Заданное значение Id (PEM, p0300 = 2), 2-410
- Заданное значение вращающего момента, 2-401
- Заданное значение скорости, модельускорения, 2-399
- Интерфейс с модулем питания (ASM, p0300 = 1), 2-414
- Интерфейс с модулем питания (PEM, p0300 = 2), 2-415
- Пределы тока/мощности/момента, 2-407
- Регулятор Vdc_max и регулятор Vdc_min, 2-402
- Регулятор Vdc_max и регулятор Vdc_min (U/f), 2-405
- Регулятор ослабления поля (PEM, p0300 = 2), 2-413
- Регулятор ослабления поля, регулятор потока (ASM, p0300 = 1), 2-412
- Регулятор частоты вращения, 2-400
- Сигналы индикации, 2-416
- Фильтр заданных значений тока, 2-408
- Характеристика U/f и вольтодобавка, 2-403
- Характеристика ослабления поля, зад. знач. Id (ASM, p0300 = 1), 2-411

- Функциональные схемы - Внутренние управляющие слова/слова состояния
 Обзор, 2-362
 Слово состояния - Контроли 1, 2-373
 Слово состояния - Контроли 2, 2-374
 Слово состояния - Контроли 3, 2-375
 Слово состояния -
 Ошибки/предупреждения 1 и 2, 2-377
 Слово состояния регулирования, 2-371
 Слово состояния регулирования тока, 2-372
 Слово состояния регулятора скорости, 2-370
 слово состояния ЦПУ, 2-364
 Слово состояния 1 (r0052), 2-366
 Слово состояния 2 (r0053), 2-367
 Управляющее слово -
 Ошибки/предупреждения, 2-376
 Управляющее слово ЦПУ, 2-363
 Управляющее слово 1 (r0054), 2-368
 Управляющее слово 2 (r0055), 2-369
 Управляющее слово, канал заданных значений, 2-365
 ЦПУ - Отсутствующие разрешения, 2-378
- Функциональные схемы - Канал уставки
 Главное/доп. зад. значение, масштаб. зад. значения, период. режим раб., 2-394
 Задатчик интенсивности (расширенный), 2-397
 Обзор, 2-390
 Ограничение направления и реверс, 2-395
 Полосы пропускания и ограничения скорости, 2-396
 Постоянные заданные значения скорости, двоичный выбор (p1016 = 2), 2-391
 Постоянные заданные значения скорости, прямой выбор (p1016 = 1), 2-392
 Потенциометр двигателя, 2-393
- Функциональные схемы - Обзоры
 Векторное управление, регулирование тока, 2-324
 Векторное управление, регулирование частоты вращения и формирование границ моментов, 2-323
 Векторное управление, управление U/f, 2-322
- Функциональные схемы - Общие сведения
 Пояснения к символам (часть 1), 2-317
 Пояснения к символам (часть 2), 2-318
 Пояснения к символам (часть 3), 2-319
 Работа с техникой VICO, 2-320
- Функциональные схемы - Сигналы и функции контроля
 Сообщения о моменте вращения, двигатель заблокирован/опрокинут, 2-428
 Сообщения о скорости 1, 2-426
 Сообщения о скорости 2, 2-427
 Тепловой контроль двигателя, 2-430
 Тепловой контроль силовой части, 2-429
 Тепловые модели двигателя, 2-431
 Функции контроля 1, 2-432
 Функции контроля 2, 2-433
- Функциональные схемы - Сигналы и функции контроля
 Обзор, 2-425
- Функциональные схемы - Сообщения о неисправностях и предупреждения
 Буфер ошибок, 2-436
 Буфер предупреждений, 2-437
 Конфигурация ошибок/предупреждений, 2-439
 Обзор, 2-435
 Пусковое слово ошибок/предупреждений (r2129), 2-438
- Функциональные схемы - Технологические функции
 Торможение постоянным током (p0300 = 1), 2-418
- Функциональные схемы - Технологический регулятор
 Постоянные значения, двоичный выбор (p2216 = 2), 2-420
 Постоянные значения, прямой выбор (p2216 = 1), 2-421
 Потенциометр двигателя, 2-422
 Регулирование, 2-423

- Функциональные схемы CANopen
 Передаваемая телеграмма - Predefined Connection Set (p8744 = 1), 2-352
 Передаваемая телеграмма, Свободный PDO-Mapping (p8744 = 2), 2-351
 Принимаемая телеграмма - Predefined Connection Set (p8744 = 1), 2-350
 Принимаемая телеграмма, Свободный PDO-Mapping (p8744 = 2), 2-349
 Слово состояния CANopen, 2-354
 Управляющее слово CANopen, 2-353
- Функциональные схемы PROFIdrive PROFIBUS (PB) / PROFINET (PN), адреса и диагностика, 2-336
 STW1 Подключение управляющего слова (p2038 = 0), 2-340
 STW1 Подключение управляющего слова (p2038 = 2), 2-339
 STW3 Подключение управляющего слова, 2-341
 ZSW1 Подключение слова состояния (p2038 = 0), 2-344
 ZSW1 Подключение слова состояния (p2038 = 2), 2-343
 ZSW3 Подключение слова состояния, 2-345
 Обзор, 2-335
 Передаваемая телеграмма, свободное подключение через BICO (p0922 = 999), 2-347
 Подключение передаваемых сигналов PZD, 2-342
 Подключение принимаемых сигналов PZD, 2-338
 Принимаемая телеграмма, свободное подключение через BICO (p0922 = 999), 2-346
 Телеграммы и данные процесса (PZD), 2-337
- Функциональные схемы PROFInergy
 Состояния, 2-333
 Управляющие команды и команды считывания, 2-332
- Функциональные схемы Safety Integrated PROFIsafe
 Стандартные телеграммы, 2-388
 Функциональные схемы управления торможением
 Простое управление торможением, 2-380
- Функциональные схемы, базовые функции Safety Integrated
 F-DI, Fail-safe Digital Input (цифровой вход повышенной безопасности), 2-386
 STO, Safe Torque Off (безопасно отключаемый момент), 2-385
 Контроли и ошибки/предупреждения, 2-383
 Менеджер параметров, 2-382
 Слова состояния, 2-384
- Функциональные схемы, входные/выходные клеммы
 Аналоговые входы цифровые входы (DI 11), 2-329
 Аналоговый вход 0 (AI 0), 2-328
 Аналоговый выход 0 (AO 0), 2-330
 Цифровые входы с гальванической развязкой (DI 0 ... DI 5), 2-326
 Цифровые выходы (DO 0 ... DO 1), 2-327
- Функциональные схемы, интерфейс полевой шины
 STW1 Подключение управляющего слова, 2-357
 ZSW1 Подключение слова состояния, 2-358
 Конфигурация, адреса и диагностика, 2-356
 Приемная телеграмма - свободное подключение через BICO (p0922 = 999), 2-359
 Телеграмма передачи - свободное подключение через BICO (p0922 = 999), 2-360
- Ц**
 Цифровые входы, 2-325
 Цифровые выход, 2-325
 Цифровые выходы, 2-325

Siemens AG
Industry Sector
Drive Technologies
Motion Control Systems
Postfach 3180
91050 ERLANGEN
GERMANY

www.siemens.com/sinamics-g120

Оставляем за собой право на
внесение изменений
© Siemens AG 2013